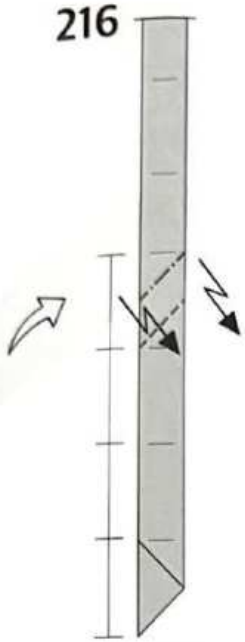


216



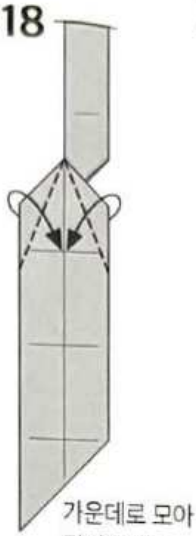
양쪽 계단접기
해주세요.

217



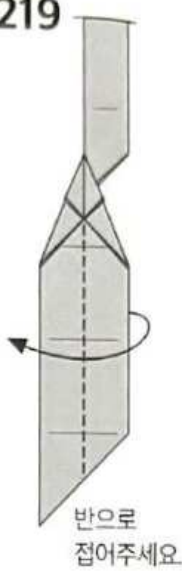
반대쪽으로
접어주세요.

218



가운데로 모아
접어주세요.

219



반으로
접어주세요.

220



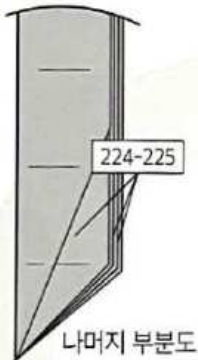
○를 있는
선으로
접어주세요.

221



뒤로
접어주세요.

226



나머지 부분도
224-225를
반복하세요.

225



함몰접기
(Open Sink)

224



변에 맞춰
접었다 펴주세요.
(반대편 동시진행)
Simultaneous progress
on the other side

223



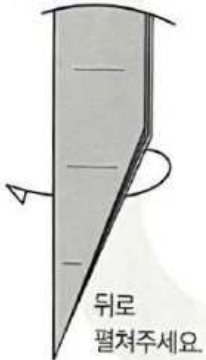
손 부분만
부분 확대

222



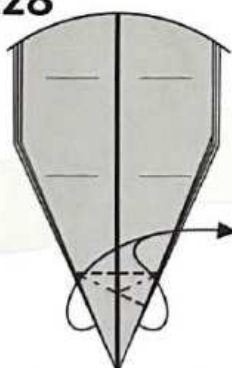
축소

227



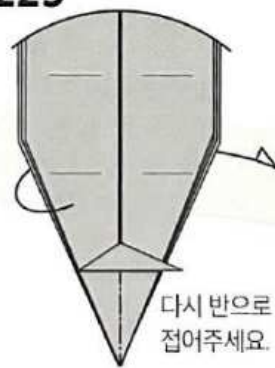
뒤로
펼쳐주세요.

228



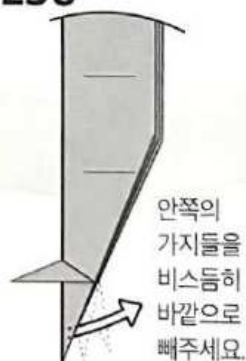
선을 따라 모아주며
올려 접어주세요.

229



다시 반으로
접어주세요.

230

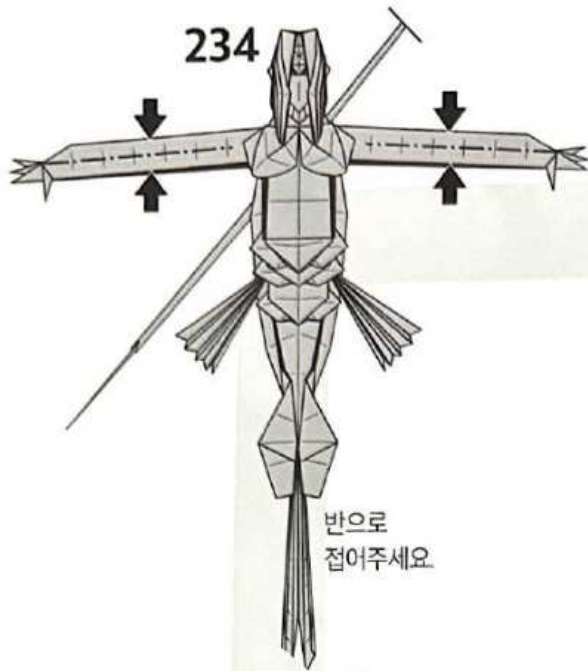


안쪽의
가지들을
비스듬히
바깥으로
배주세요.

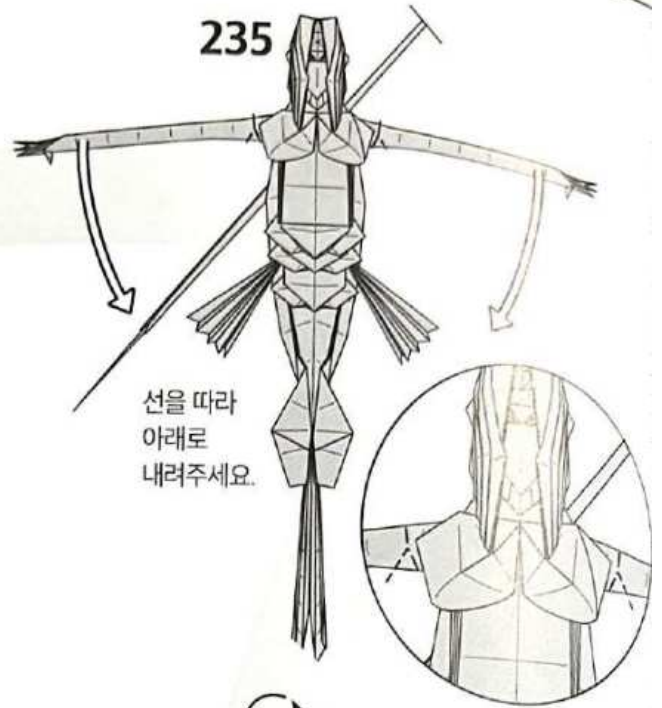
231



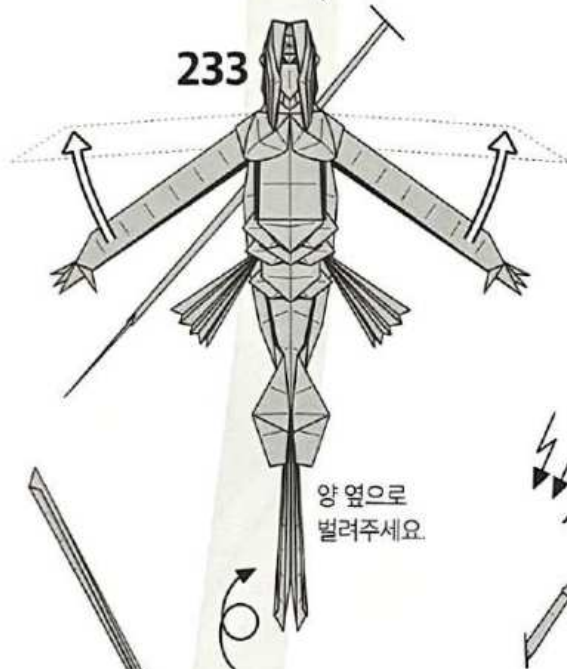
축소



반으로
접어주세요



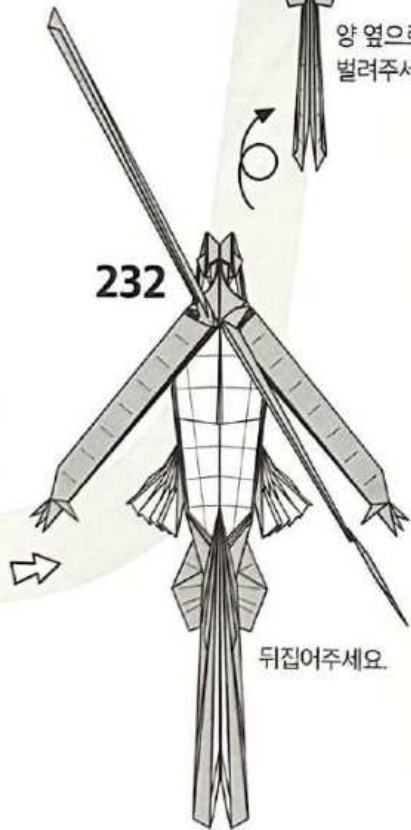
선을 따라
아래로
내려주세요.



양 쪽으로
펼쳐주세요.



팔을 꺾어주세요
(반대편 동시진행)
Simultaneous progress
on the other side



뒤집어주세요.

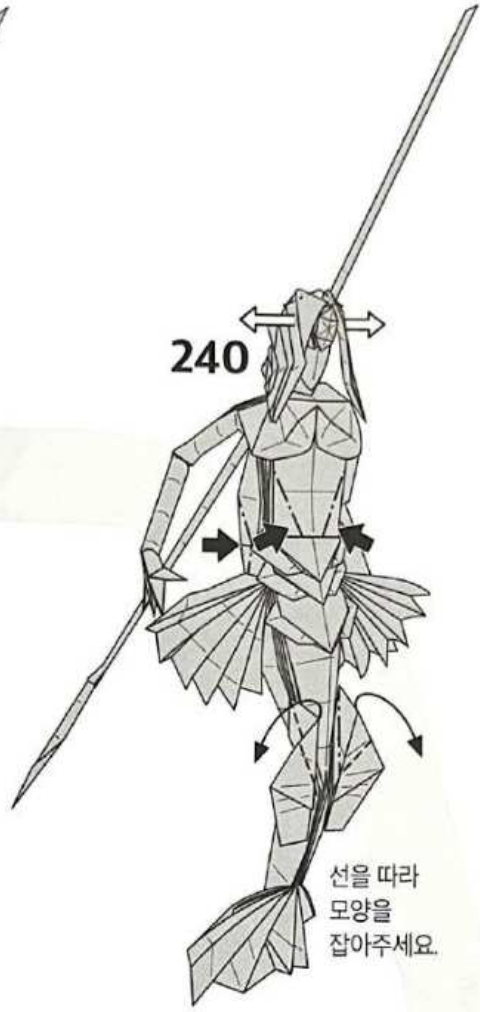


레이어를
벌려주세요.



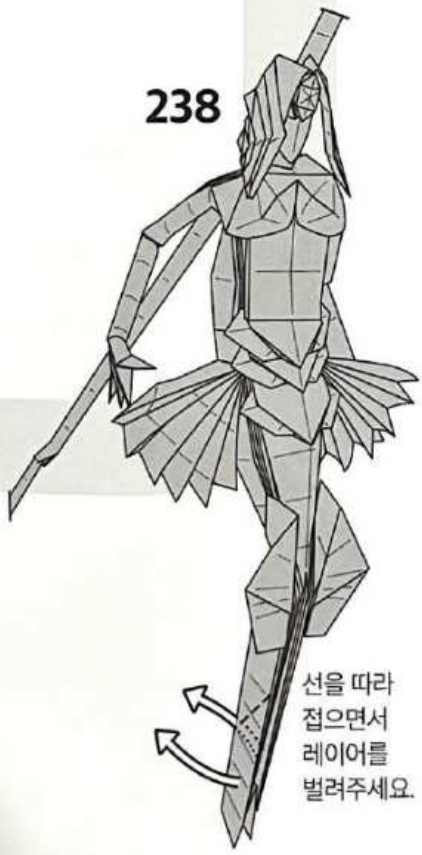
239

창을 얇게
다듬어주세요.



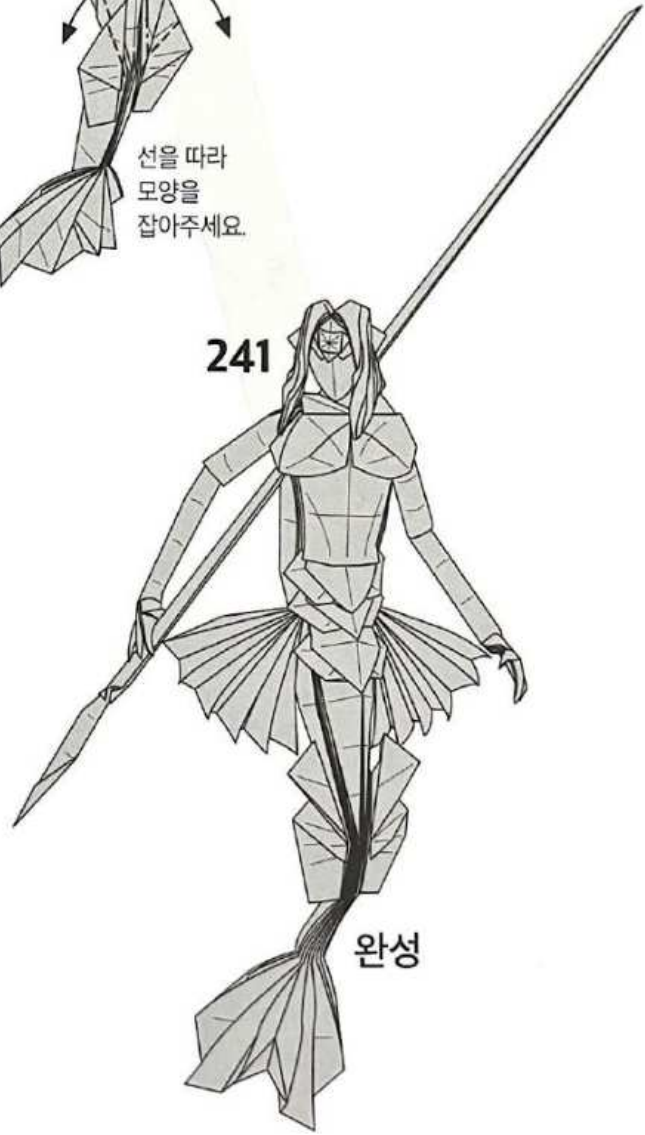
240

선을 따라
모양을
잡아주세요.



238

선을 따라
접으면서
레이어를
벌려주세요.



241

완성

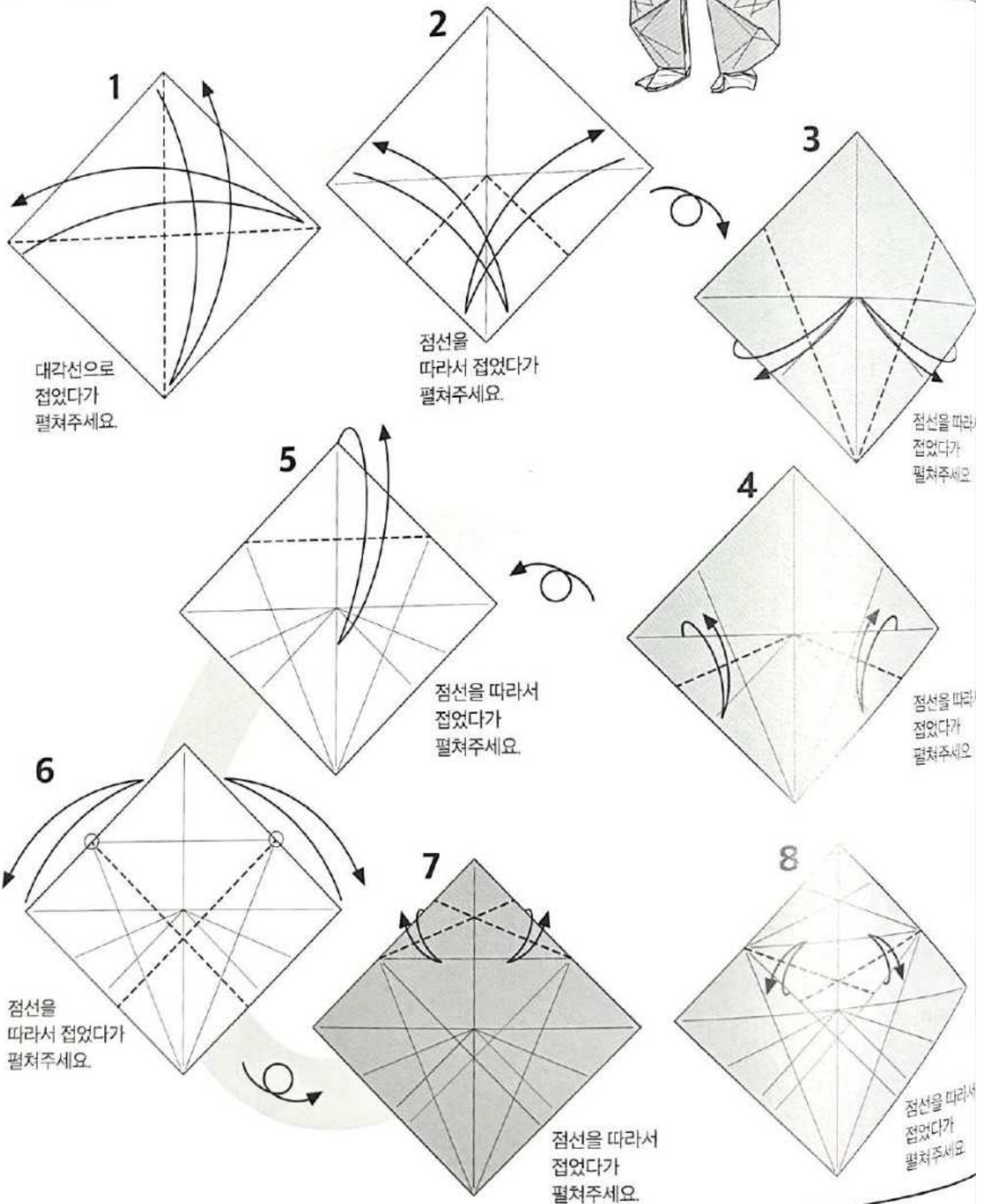
두억시니 ◆ 278 step

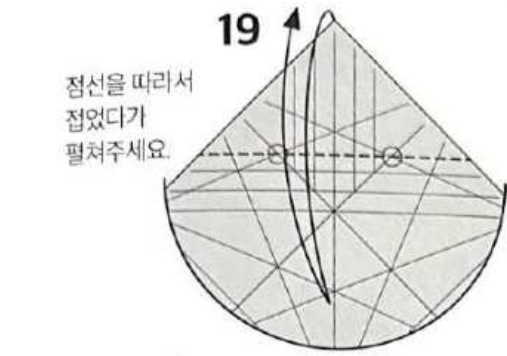
DUOXINI

Creator : 정재일 (Jeong Jae Il)

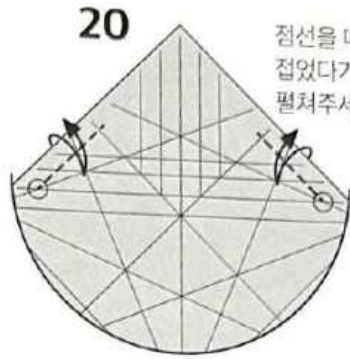
Diagram : 정재일 (Jeong Jae Il)

Size : 50cm x 50cm

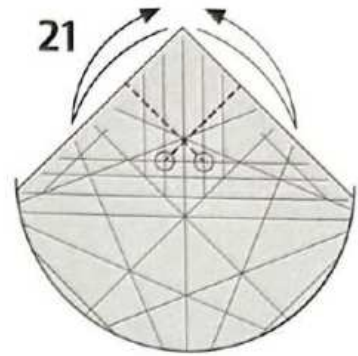




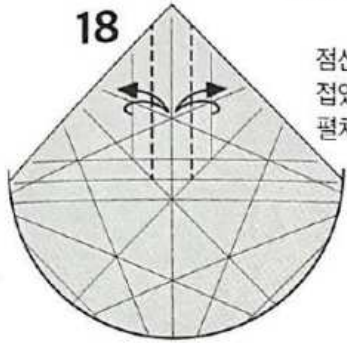
19 점선을 따라서 접었다가 펼쳐주세요.



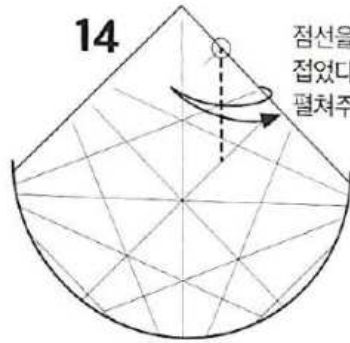
20 점선을 따라서 접었다가 펼쳐주세요.



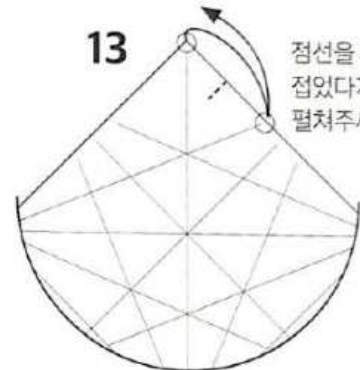
21 점선을 따라서 접었다가 펼쳐주세요.



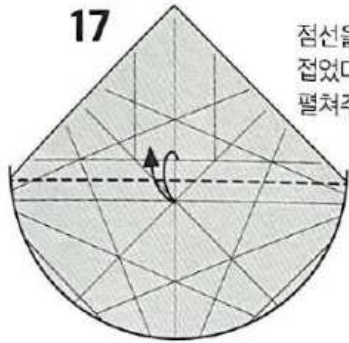
18 점선을 따라서 접었다가 펼쳐주세요.



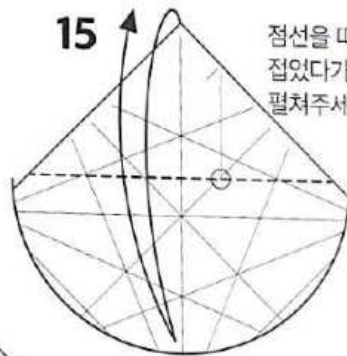
14 점선을 따라서 접었다가 펼쳐주세요.



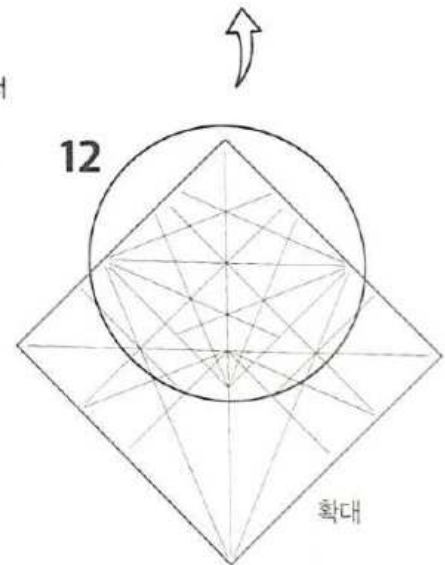
13 점선을 따라서 접었다가 펼쳐주세요.



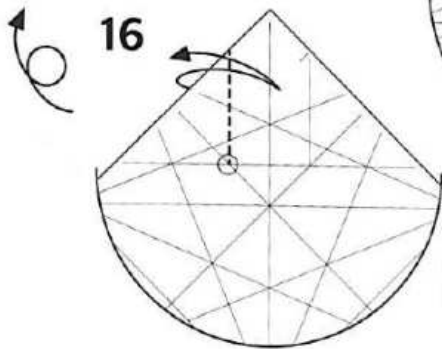
17 점선을 따라서 접었다가 펼쳐주세요.



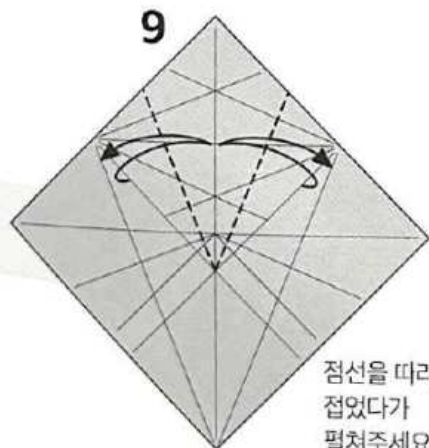
15 점선을 따라서 접었다가 펼쳐주세요.



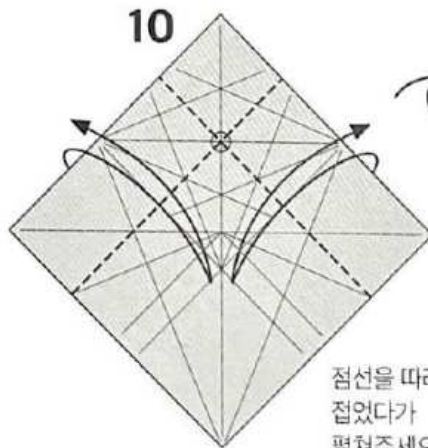
확대



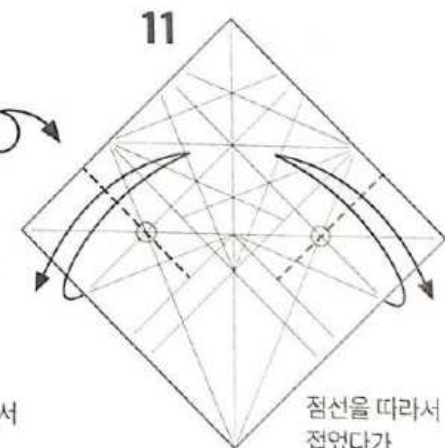
16 점선을 따라서 접었다가 펼쳐주세요.



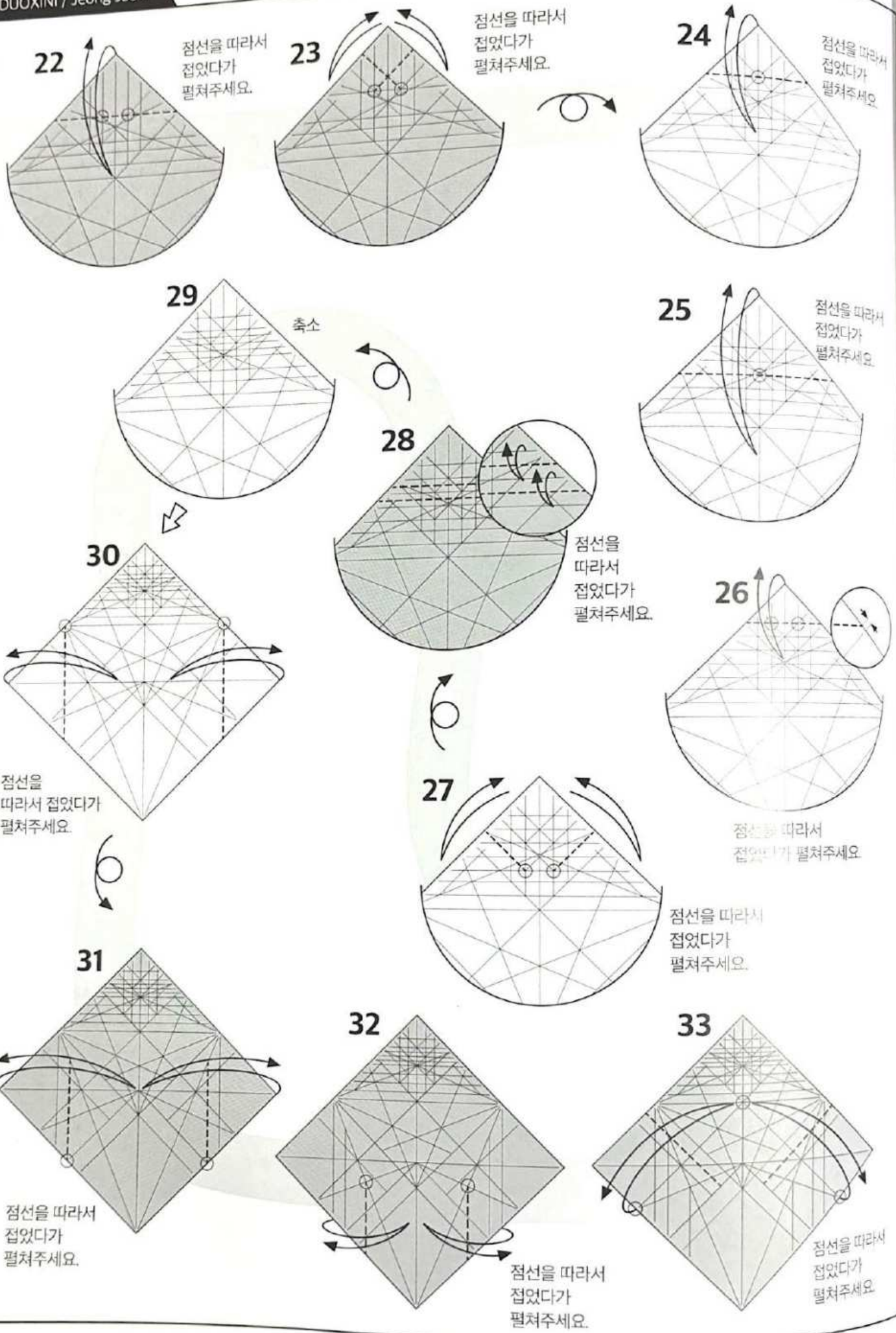
9 점선을 따라서 접었다가 펼쳐주세요.

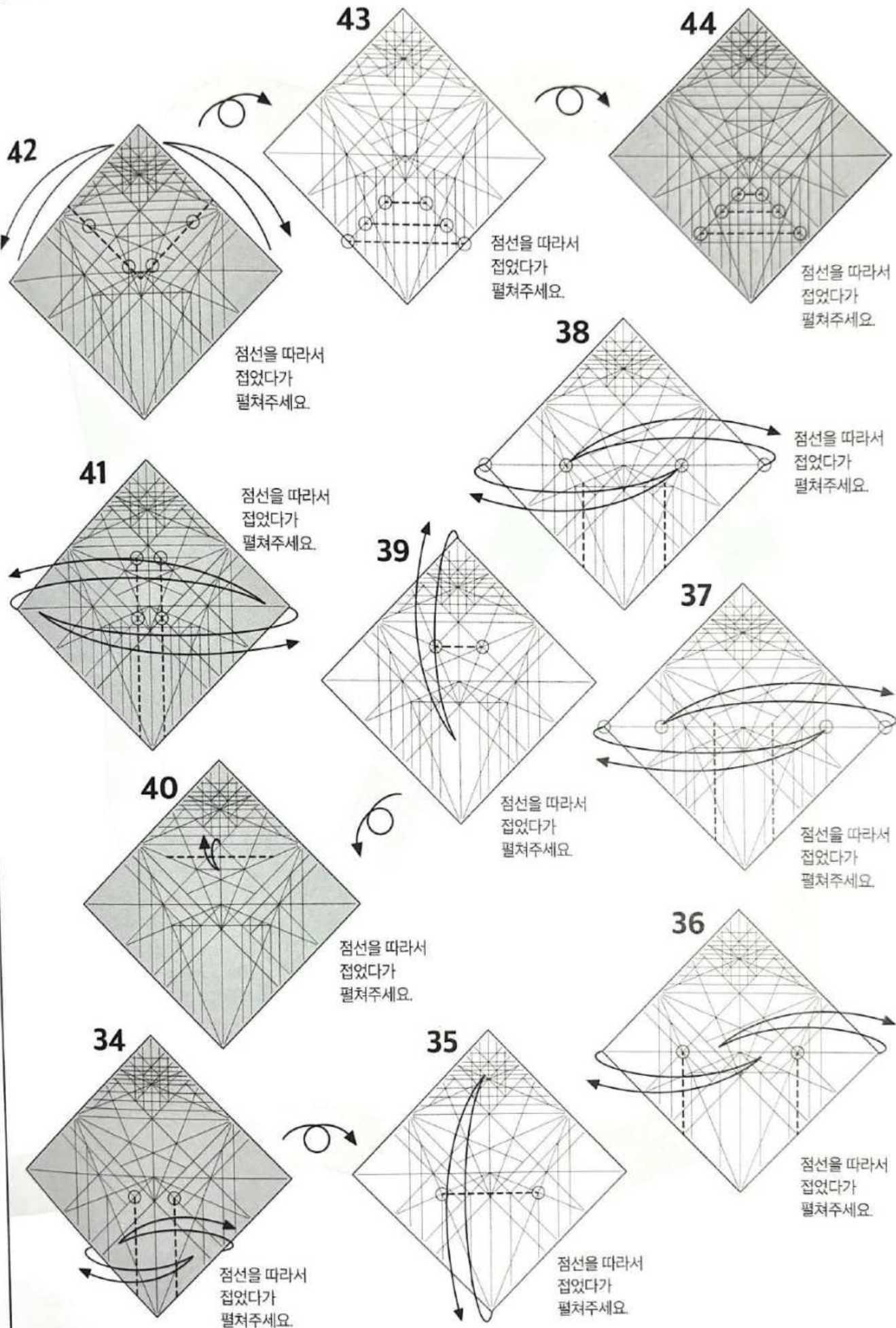


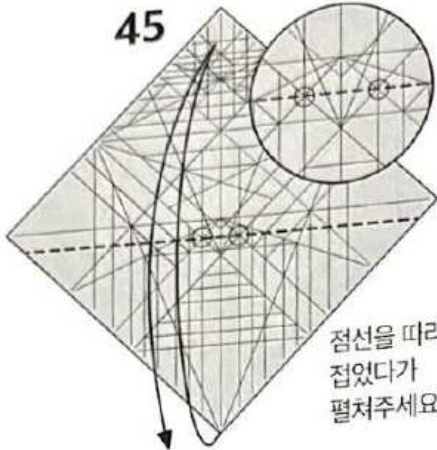
10 점선을 따라서 접었다가 펼쳐주세요.



11 점선을 따라서 접었다가 펼쳐주세요.

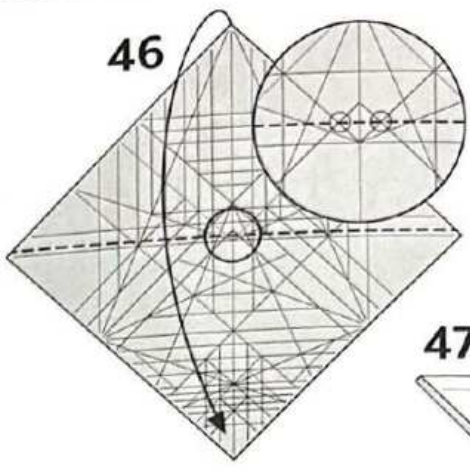






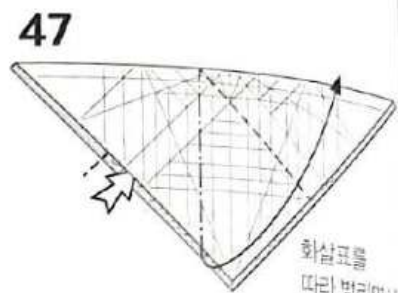
45

점선을 따라서
접었다가
펼쳐주세요.



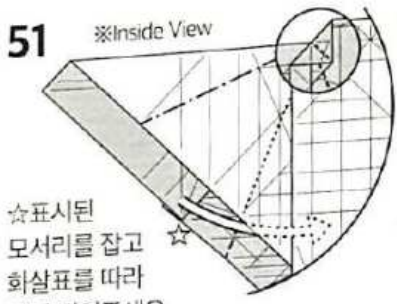
46

화살표를
따라서
접어주세요.



47

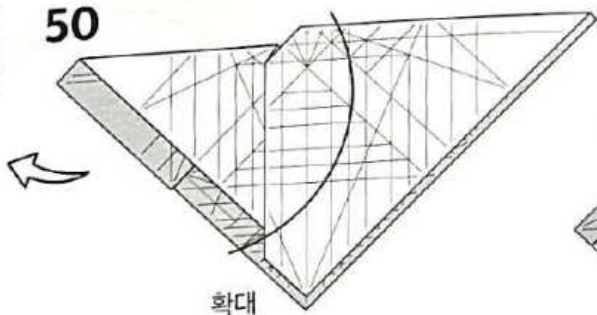
화살표를
따라 벌리면서
접어주세요.



51

※Inside View

☆표시된
모서리를 잡고
화살표를 따라
당겨 접어주세요.



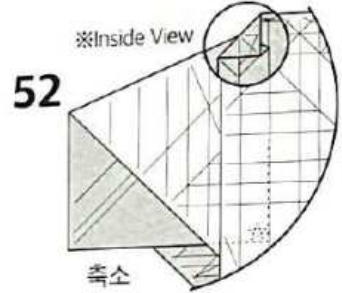
50

확대



48

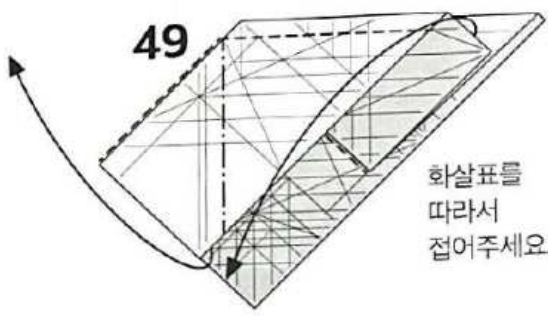
어두운 부분을
함몰집기 해주세요
(Open Sink)



52

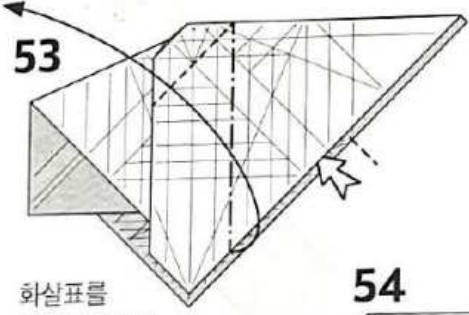
※Inside View

축소



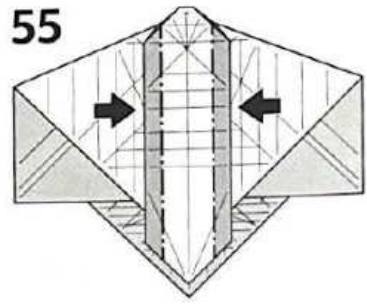
49

화살표를
따라서
접어주세요.



53

화살표를
따라 벌리면서
접어주세요.



55

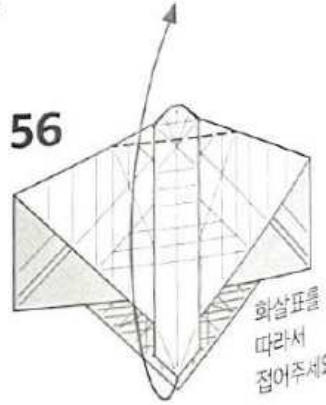
어두운 부분을
함몰집기 해주세요
(Closed Sink)



54

48-52

반대쪽도
48-52를
반복해주세요.



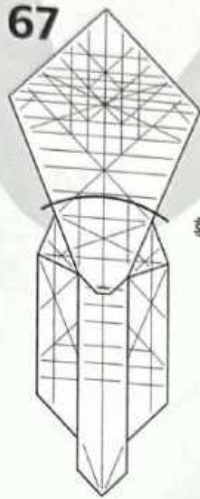
56

화살표를
따라서
접어주세요.



66

뒤집어주세요.



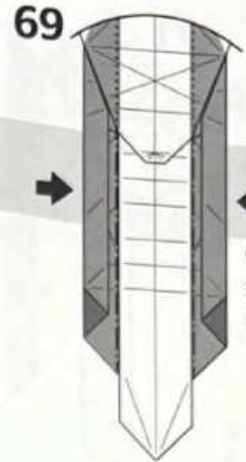
67

확대



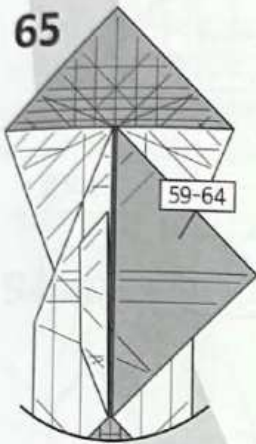
68

화살표를 따라서
접어주세요.



69

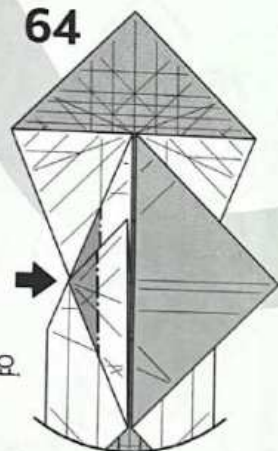
어두운 부분을
함몰접기 해주세요.
(Closed Sink.)



65

59-64

반대쪽도 59-64를
반복해주세요.



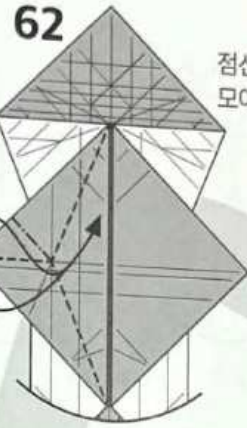
64

어두운 부분을
함몰접기 해주세요.
(Open Sink.)



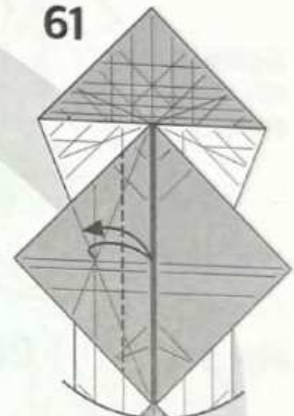
63

점선을 따라서
접었다가
펼쳐주세요.



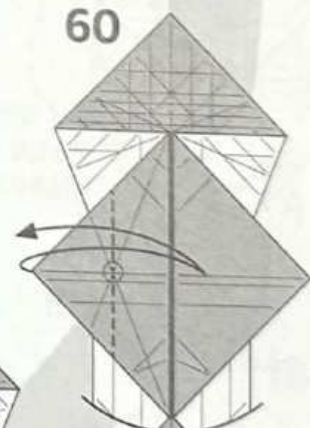
62

점선을 따라서
모아 접어주세요.



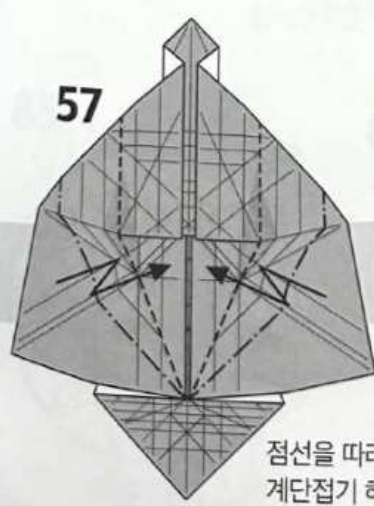
61

점선을 따라서
접었다가 펼쳐주세요.



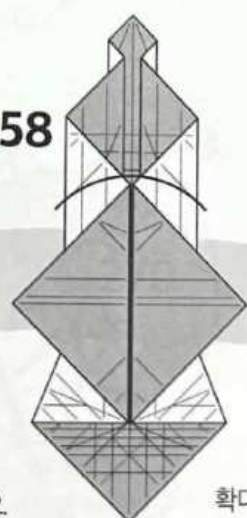
60

점선을 따라서
접었다가 펼쳐주세요.



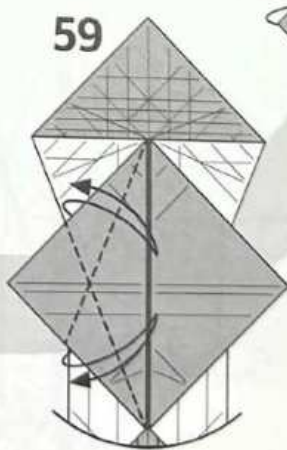
57

점선을 따라서
계단접기 해주세요.



58

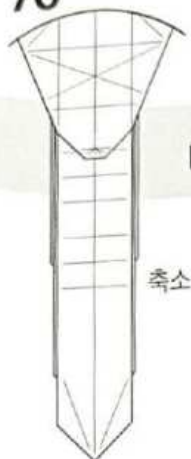
확대



59

점선을 따라서
접었다가 펼쳐주세요.

70



축소

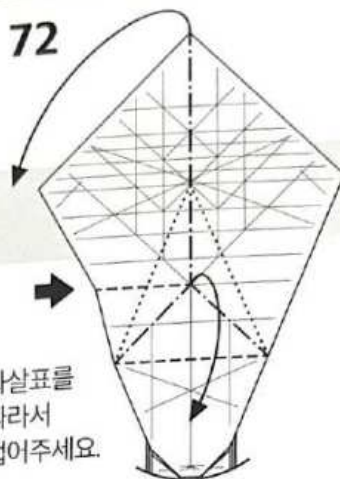
71



확대

72

화살표를
따라서
접어주세요.



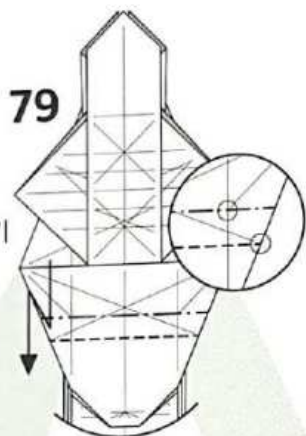
73

화살표를 따라
벌리면서 접어주세요.



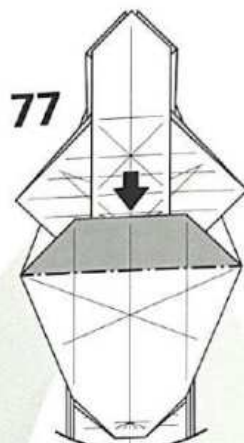
79

화살표를
따라 계단접기
해주세요.



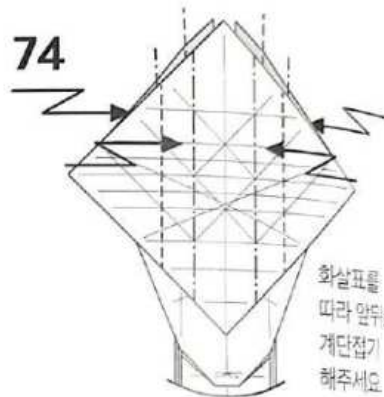
77

어두운 부분을
함몰접기 해주세요.
(Closed Sink.)



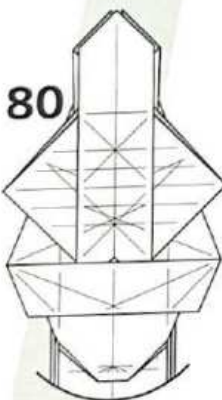
74

화살표를
따라 앞뒤로
계단접기
해주세요.



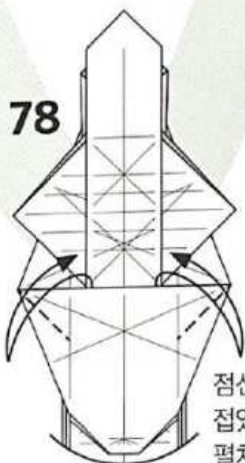
80

다시 78번의
모습으로
돌아가주세요.



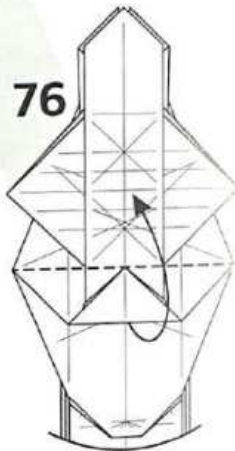
78

점선을 따라서
접었다가
펼쳐주세요.



76

화살표를
따라서 접어주세요.



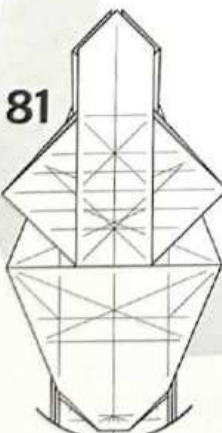
75

화살표를
따라서 접어주세요.



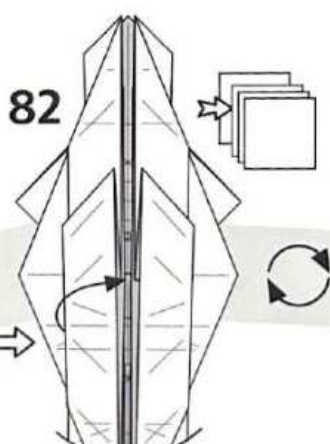
81

뒤집어주세요.



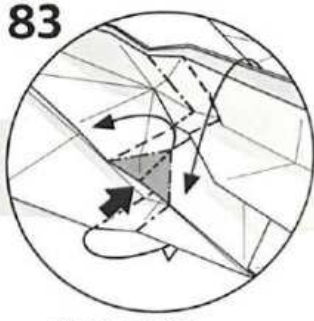
82

세 겹 아래쪽을
봐주세요.



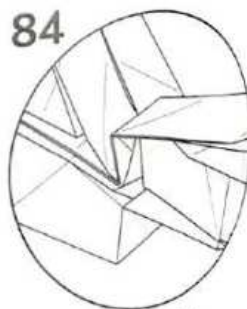
83

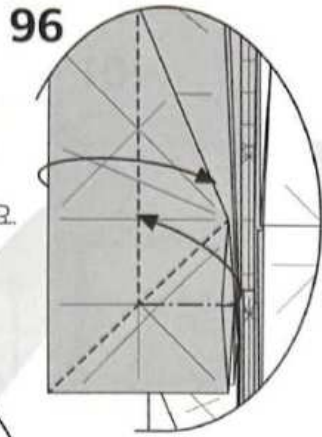
어두운 부분을
누르면서 접어주세요.



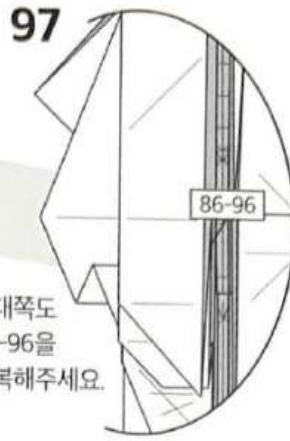
84

(중간과정)

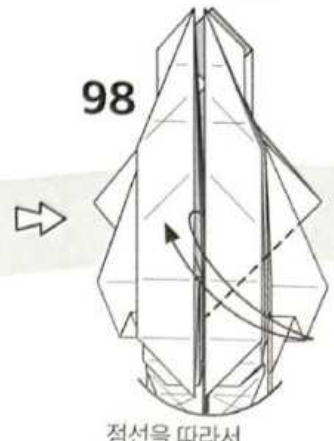




화살표를
따라서
접어주세요.

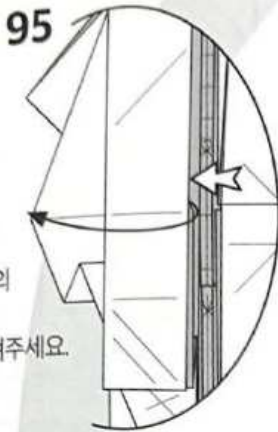


반대쪽도
86-96을
반복해주세요.



98

점선을 따라서
접었다가 펼쳐주세요.



95

가장 위의
한 겹을
들어올려주세요.



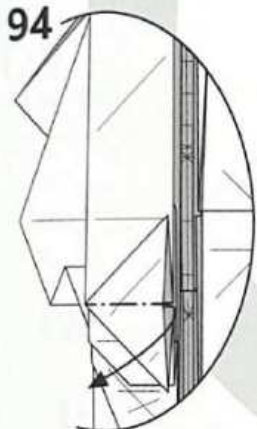
91

확대



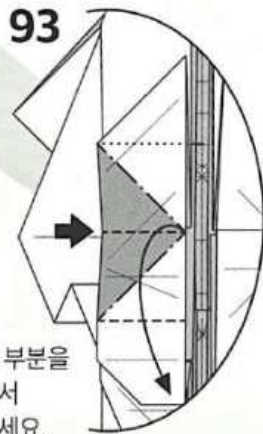
90

어두운 부분을
누르면서
접어주세요.



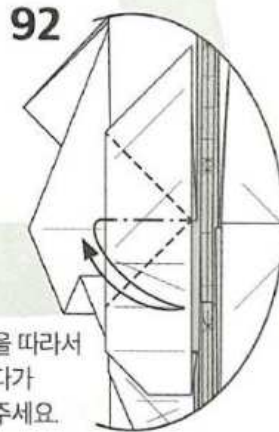
94

화살표를 따라서 접어주세요.



93

어두운 부분을
누르면서
접어주세요.



92

점선을 따라서
접었다가
펼쳐주세요.



89

점선을 따라서
접었다가
펼쳐주세요.



85

반대쪽도
82-84를
반복해주세요.



86

점선을 따라서
접었다가
펼쳐주세요.



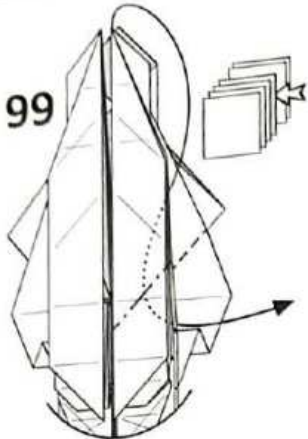
87

어두운 부분을
누르면서
접어주세요.

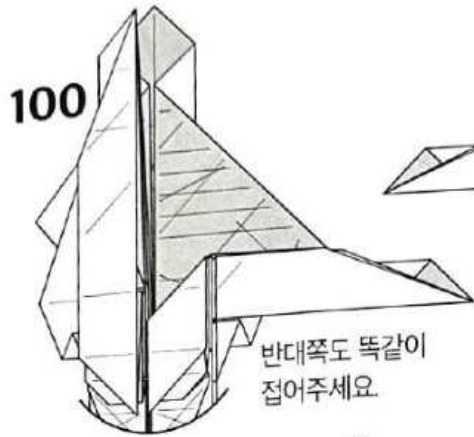


88

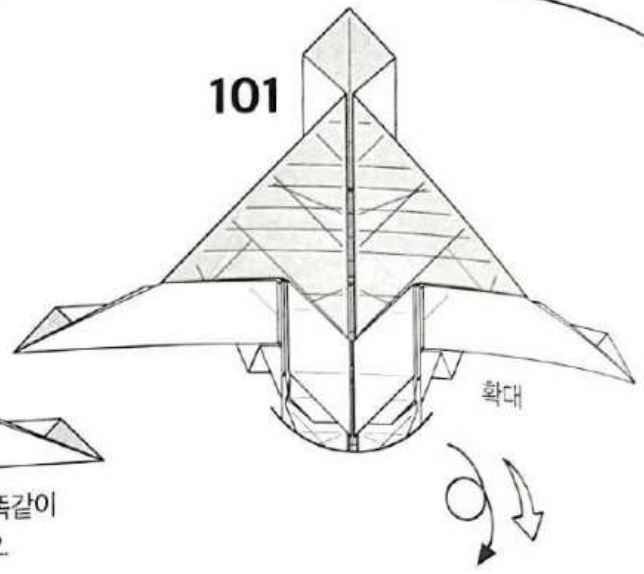
화살표를
따라서
접어주세요.



99
화살표를 따라서
안쪽으로 접어주세요.

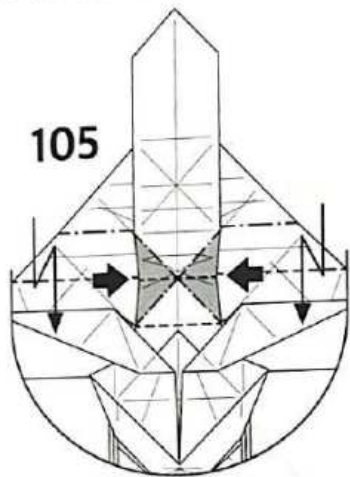


100
반대쪽도 똑같이
접어주세요.



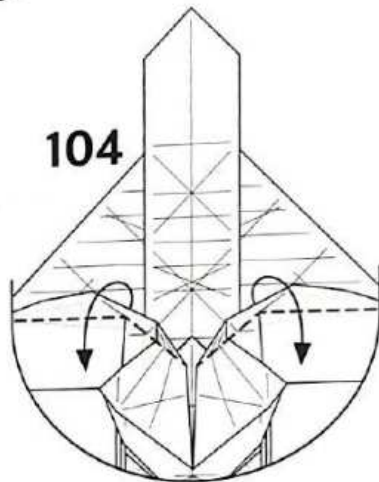
101

확대



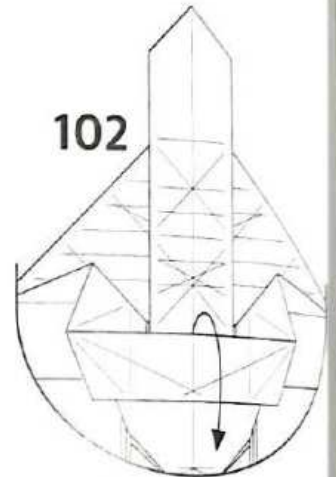
105

어두운 부분을 누르면서
계단접기 해주세요.



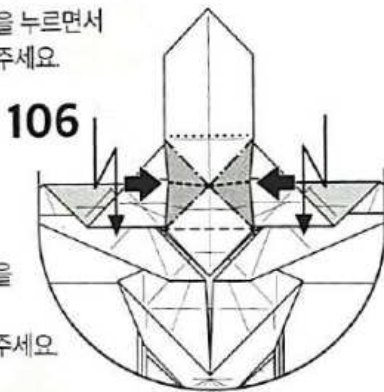
104

화살표를
따라서
접어주세요.



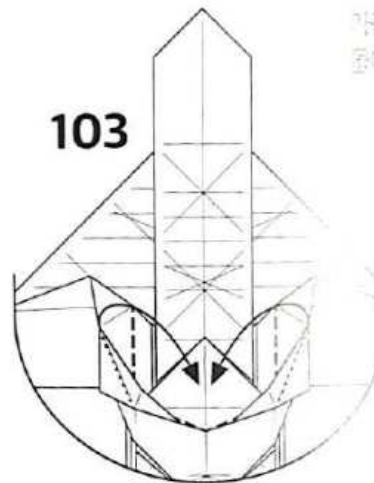
102

가장 위의 한 겹을
들어올려주세요.



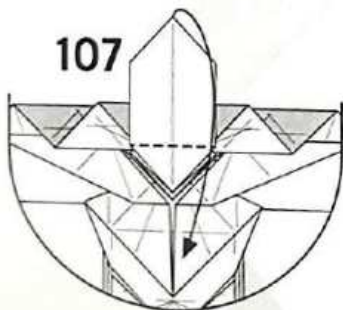
106

어두운 부분을
누르면서
계단접기 해주세요.



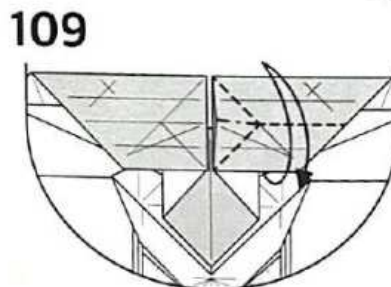
103

화살표를
따라서
접어주세요.



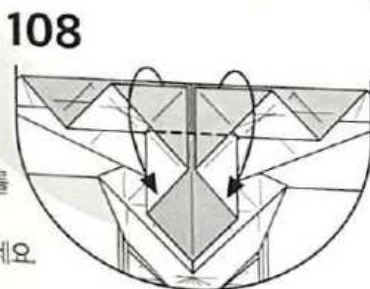
107

화살표를
따라서
접어주세요.



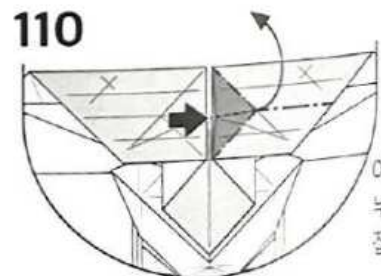
109

점선을
따라서 접었다가
펼쳐주세요.



108

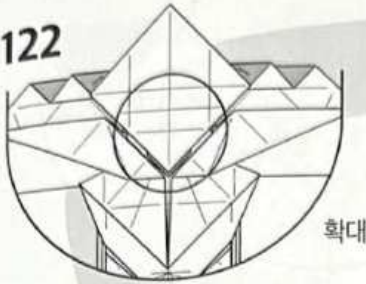
화살표를
따라서
접어주세요.



110

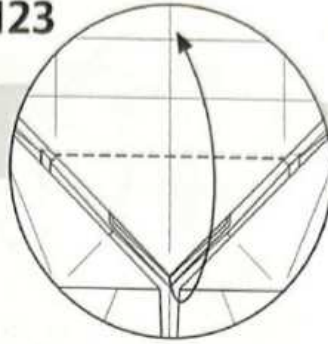
어두운 부분을
누르면서
접어주세요.

122



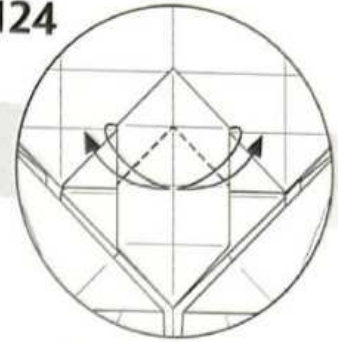
확대

123



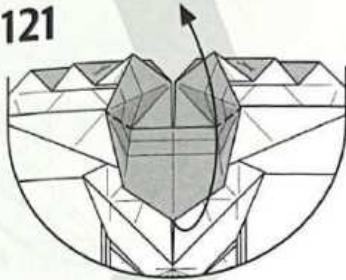
화살표를 따라서 접어주세요.

124



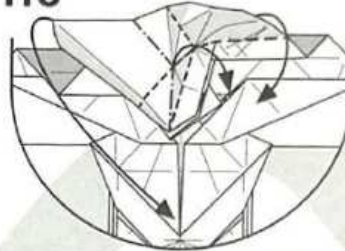
점선을 따라서 접었다가 펼쳐주세요.

121



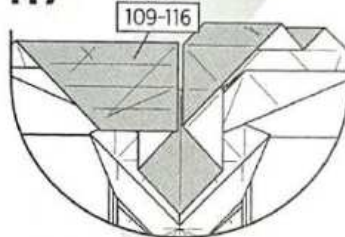
화살표를 따라서 접어주세요.

116



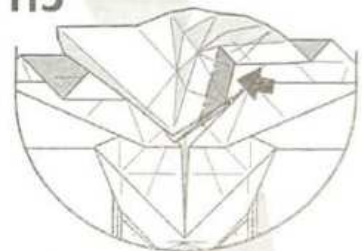
화살표를 따라서 접어주세요.

117



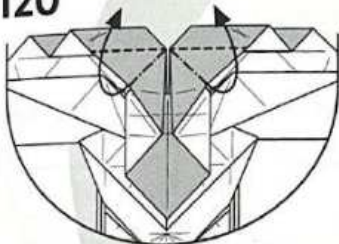
반대쪽도 109-116을 반복해주세요.

115



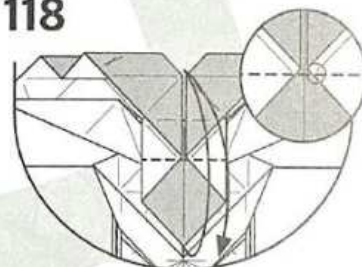
어두운 부분을 함몰접기 해주세요.
(Open Sink.)

120



화살표를 따라서 접어주세요.

118



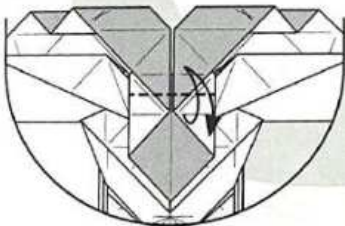
점선을 따라서 접었다가 펼쳐주세요.

114



점선을 따라서 접었다가 펼쳐주세요.

119



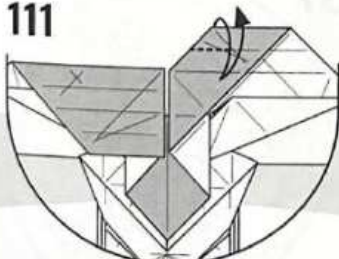
점선을 따라서 접었다가 펼쳐주세요.

113



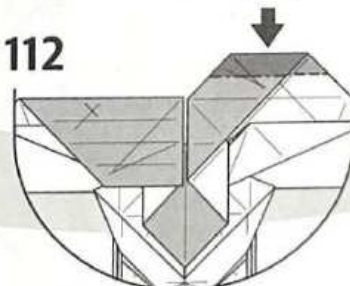
화살표를 따라 당겨 올려주세요.

111



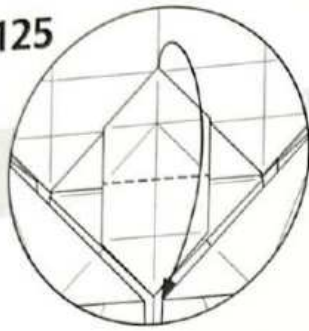
점선을 따라서 접었다가 펼쳐주세요.

112



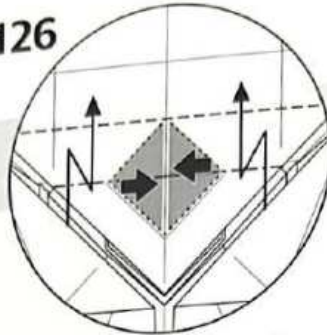
어두운 부분을 함몰접기 해주세요.
(Open Sink.)

125



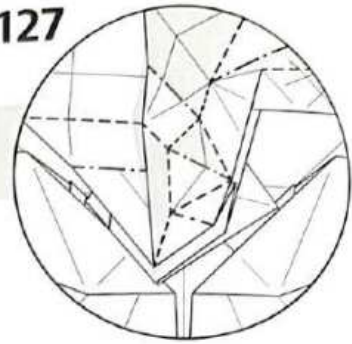
화살표를 따라서 접어주세요.

126



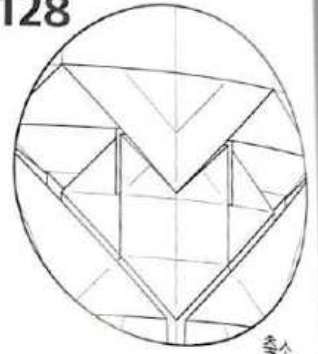
어두운 부분을 누르면서
계단접기 해주세요.

127



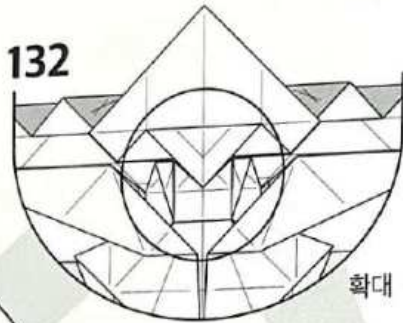
(중간과정)

128



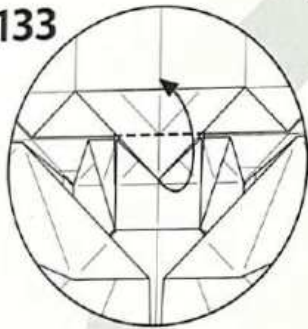
축소

132



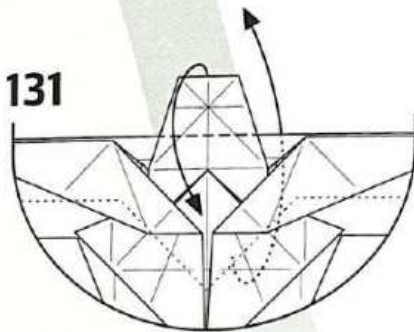
확대

133



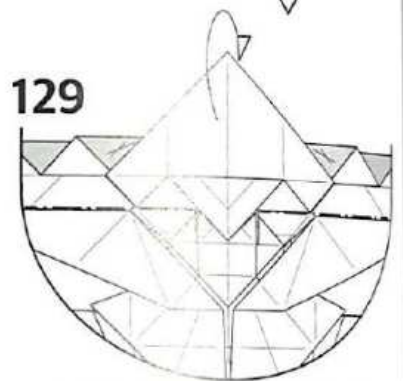
화살표를 따라서 접어주세요.

131



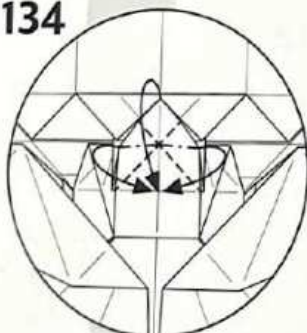
화살표를 따라서 접어주세요.

129



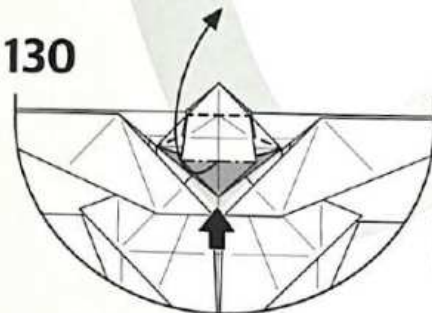
화살표를 따라서 뒤로 접어주세요

134



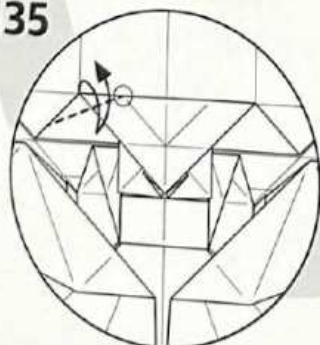
화살표를 따라서 접어주세요.

130



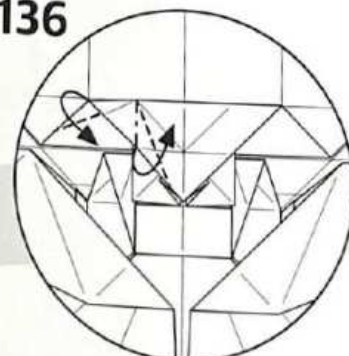
어두운 부분을 펼쳐
눌러 접어주세요.
(Spread Sink)

135



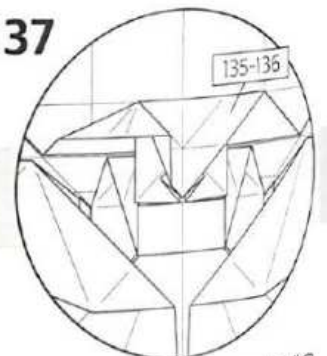
점선을 따라서 접었다가 펼쳐주세요.

136



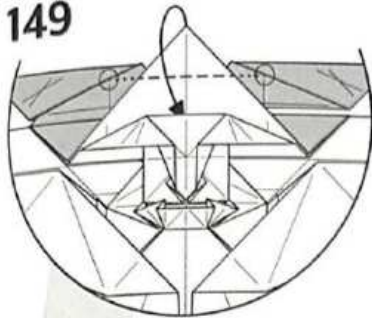
화살표를 따라서 접어주세요.

137



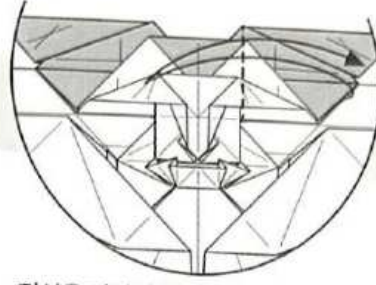
반대쪽도 135-136을 반복해주세요

149



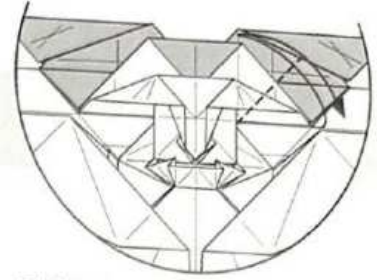
화살표를 따라서 접어주세요.

150



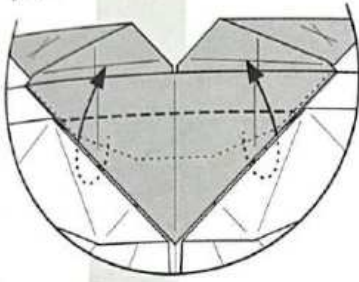
점선을 따라서 접었다가 펼쳐주세요.

151



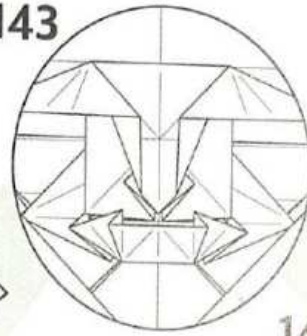
점선을 따라서 접었다가 펼쳐주세요.

148



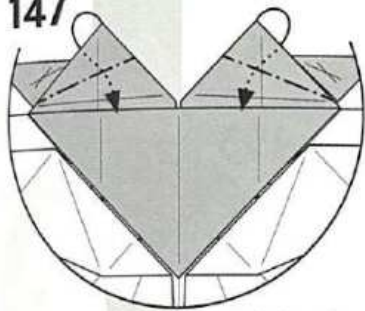
화살표를 따라서 두 겹을 같이 접어주세요.

143



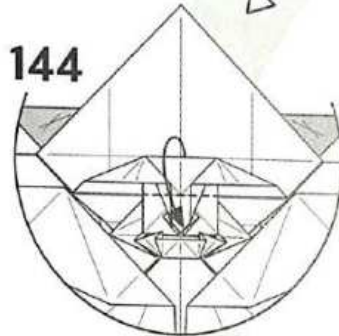
축소

147



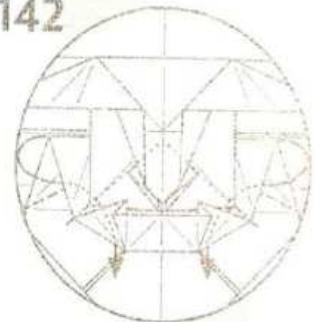
화살표를 따라서 안쪽으로 접어주세요.

144



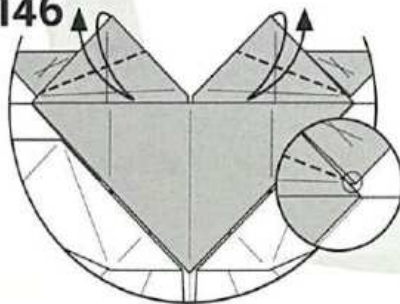
화살표를 따라서 접어주세요.

142



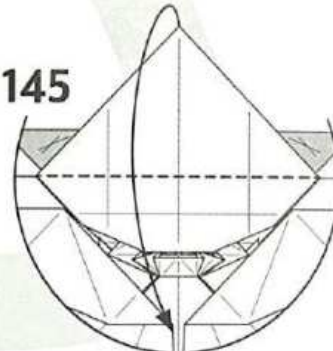
화살표를 따라서 안쪽으로 접어주세요.

146



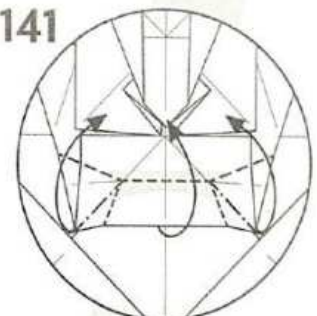
점선을 따라서 접었다가 펼쳐주세요.

145



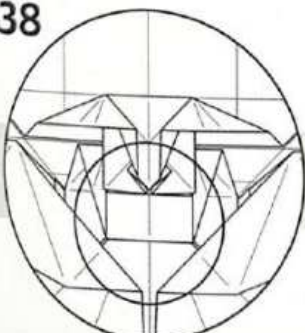
화살표를 따라서 접어주세요.

141



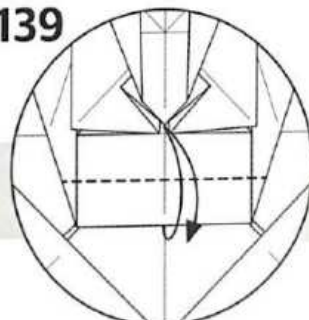
화살표를 따라서 접어주세요.

138



확대

139



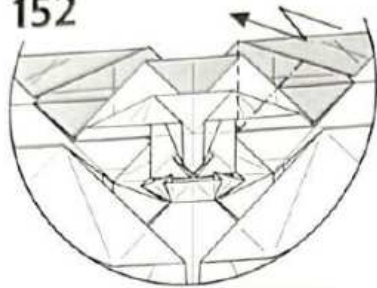
점선을 따라서 접었다가 펼쳐주세요.

140



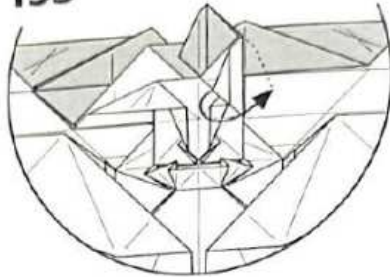
점선을 따라서 접었다가 펼쳐주세요.

152



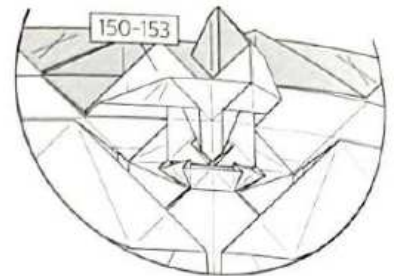
점선을 따라 계단접기 해주세요.

153



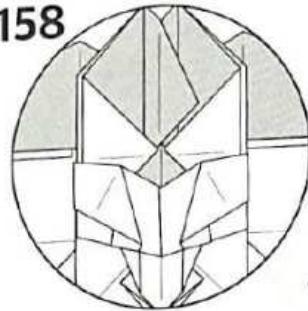
화살표를 따라서 겹쳐진 부분을 펼쳐주세요.

154



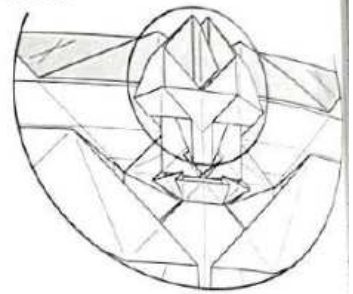
반대쪽도 150-153을 반복해주세요

158



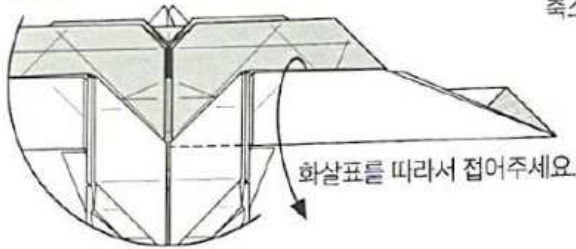
축소

155



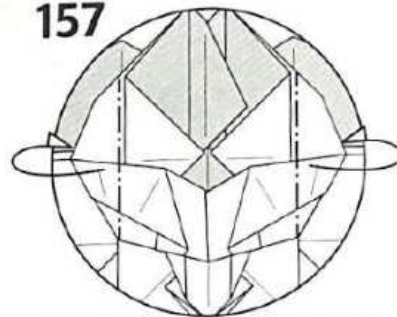
확대

159



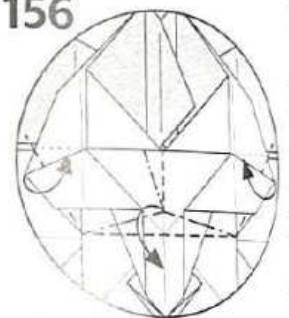
화살표를 따라서 접어주세요.

157



화살표를 따라서 뒤로 접어주세요.

156



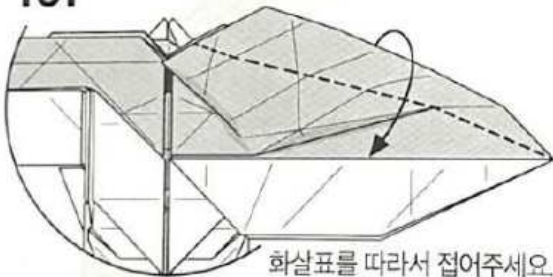
화살표를 따라서 접어주세요

160



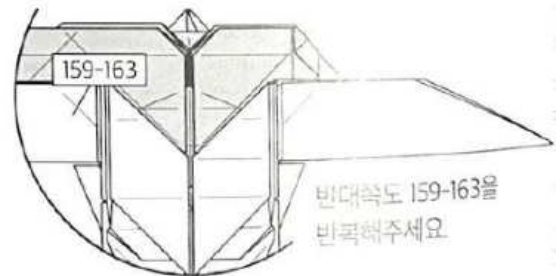
화살표를 따라 당겨 올려주세요.

161



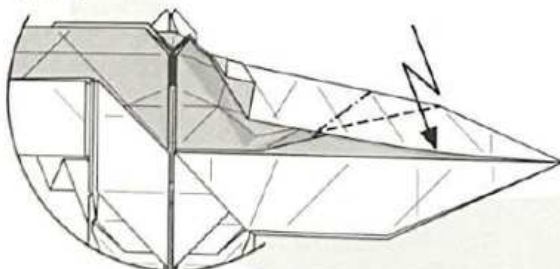
화살표를 따라서 접어주세요.

164



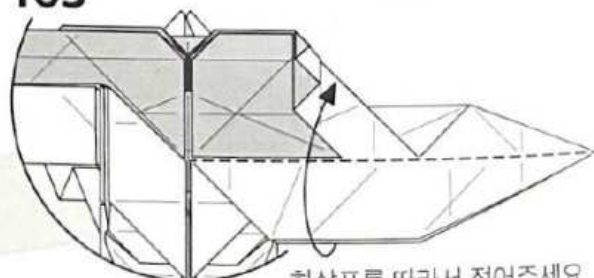
반대쪽도 159-163을 반복해주세요.

162

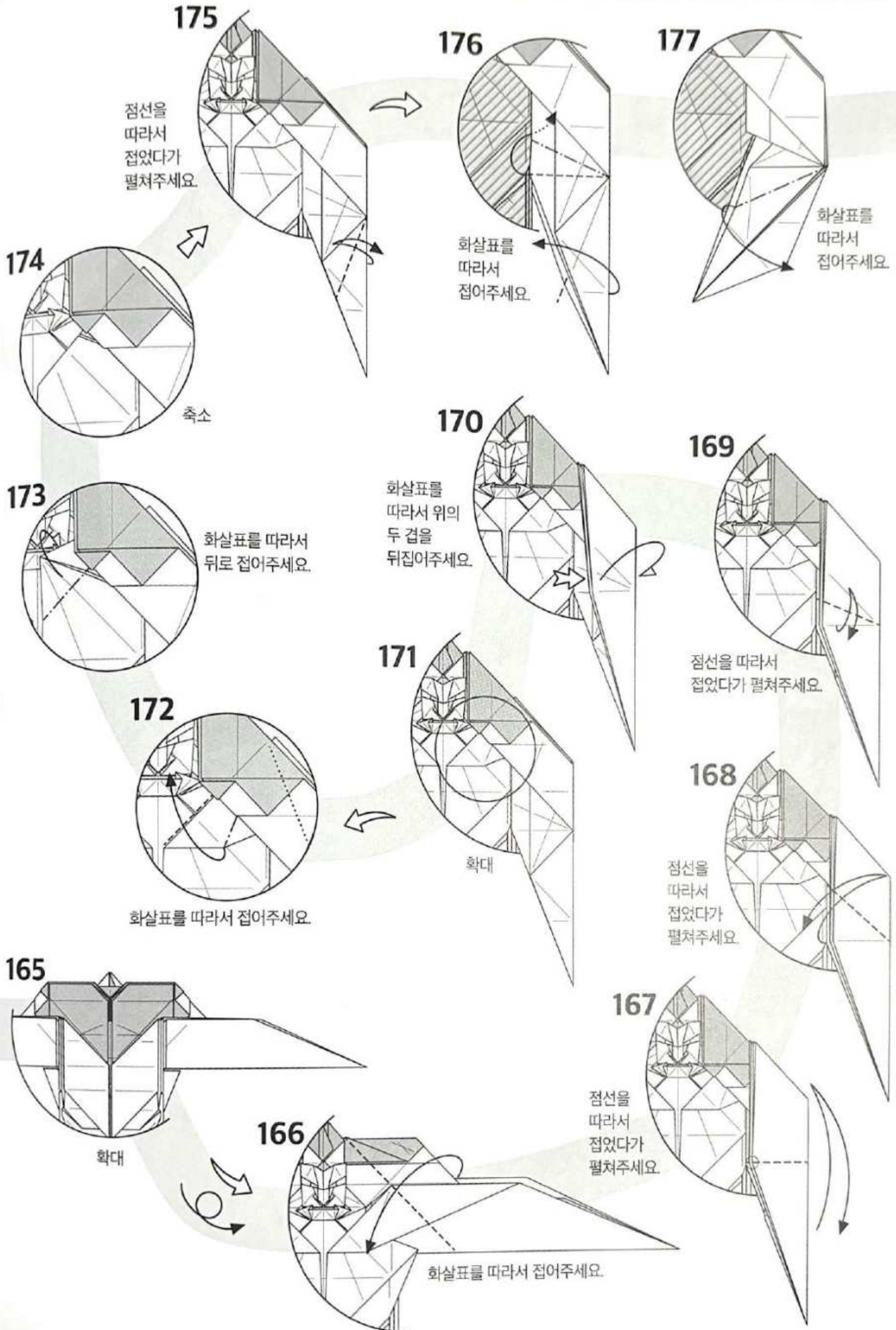


점선을 따라 계단접기 해주세요.

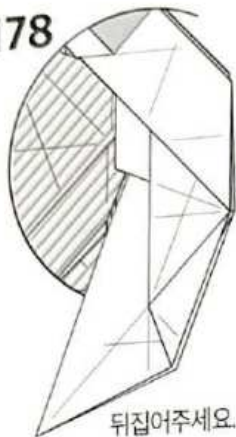
163



화살표를 따라서 접어주세요.

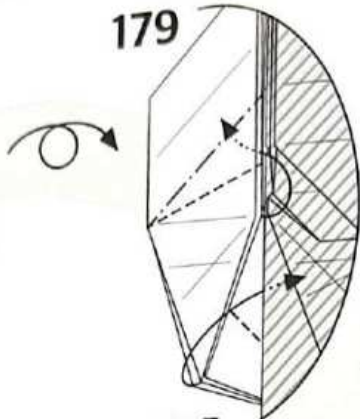


178



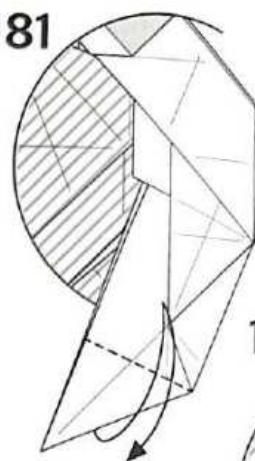
뒤집어주세요.

179



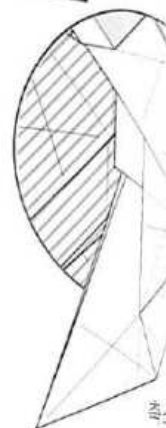
화살표를
따라서 접어주세요.

181

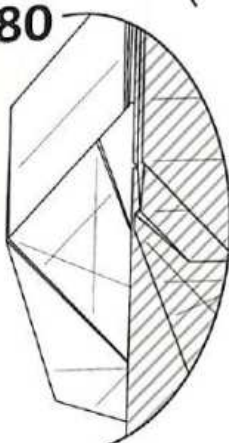


점선을 따라서
접었다가
펼쳐주세요.

182

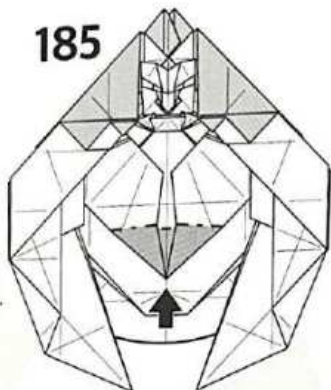


180



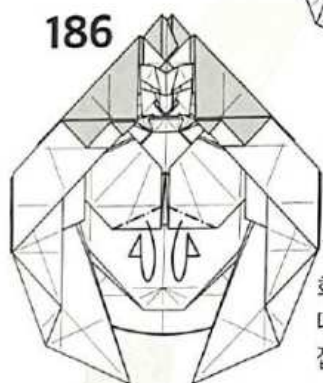
뒤집어주세요.

185



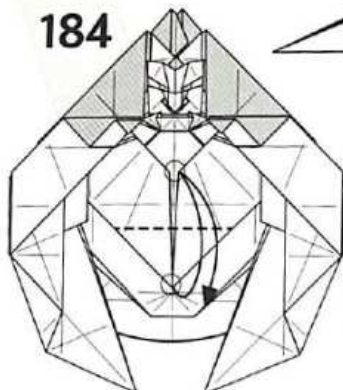
어두운
부분을
안쪽으로
접어주세요.

186



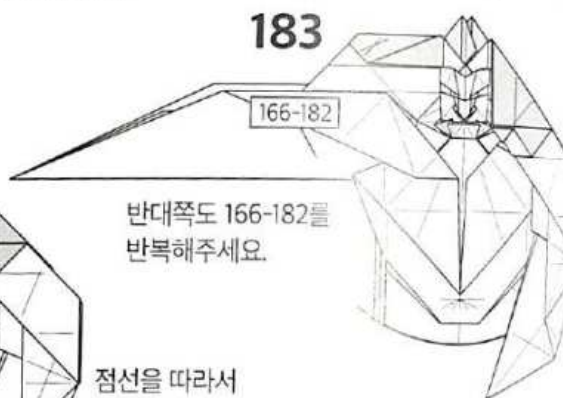
화살표를
따라서 뒤로
접어주세요.

184



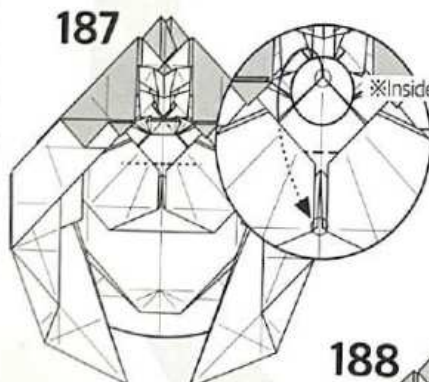
반대쪽도 166-182를
반복해주세요.

183



점선을 따라서
접었다가
펼쳐주세요.

187



※Inside View

화살표를
따라서
접어주세요.

189



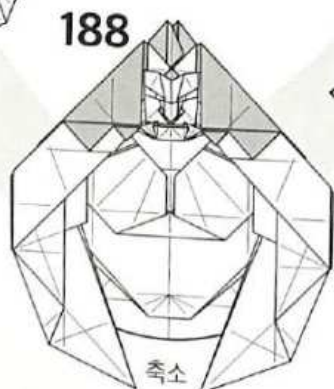
화살표를
따라서
뒷쪽의
종이층을
벌려주세요.

190

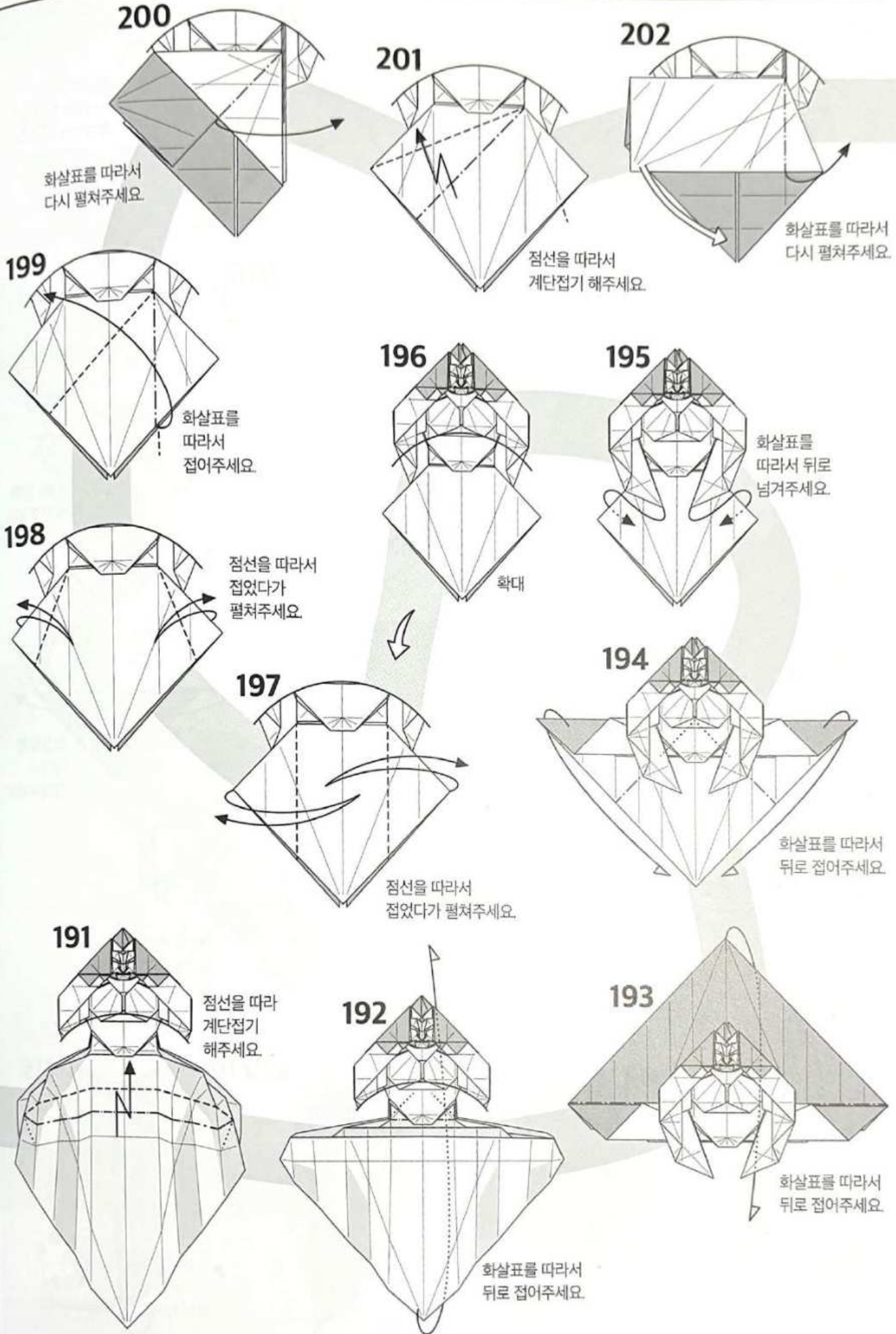


점선을
따라
계단잡기
해주세요.

188



축소



203



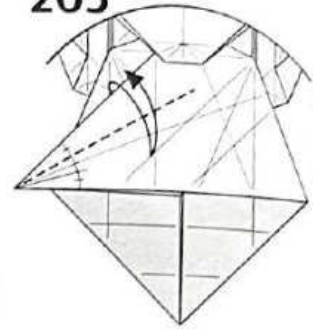
반대쪽도
199-202를
반복해주세요

204



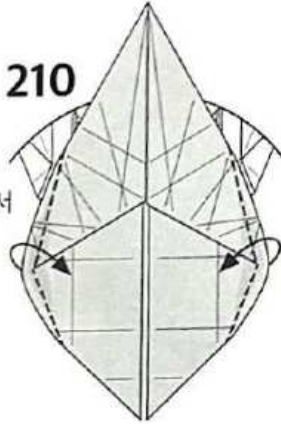
화살표를 따라서
접어주세요

205



점선을 따라서
1/3 만큼 접었다
펼쳐주세요

210



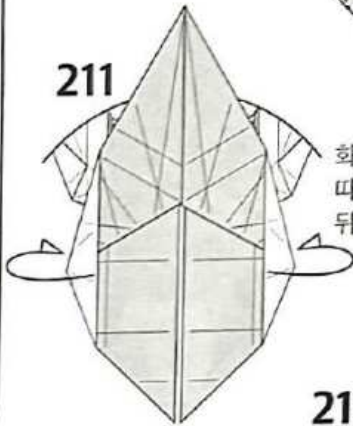
화살표를 따라서
접어주세요

206



점선을 따라서
아래의 두 겹을 함
접었다가 펼쳐주세요

211



화살표를
따라서 뒤로
뒤집어주세요

209



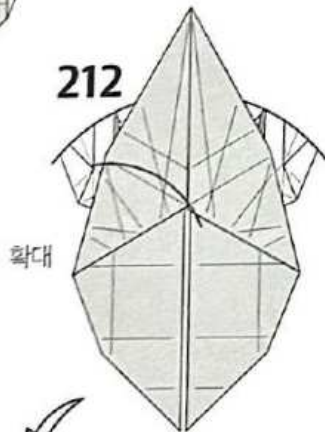
화살표를
따라서
접어주세요

207



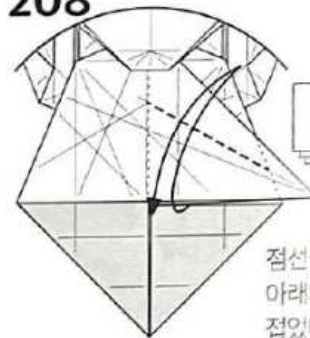
화살표를
따라서
접어주세요

212



확대

208



점선을 따라서
아래의 두 겹을 함께
접었다가 펼쳐주세요

213



점선을
따라서
접었다가
펼쳐주세요

214



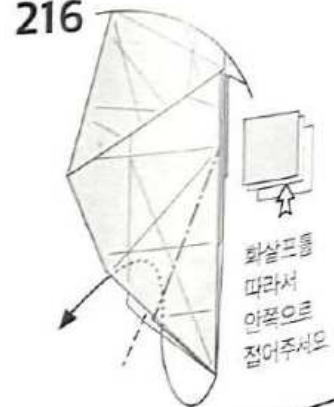
점선을
따라서
접었다가
펼쳐주세요

215



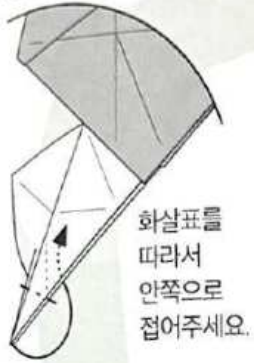
점선을
따라서
접었다가
펼쳐주세요

216



화살표를
따라서
안쪽으로
접어주세요

226



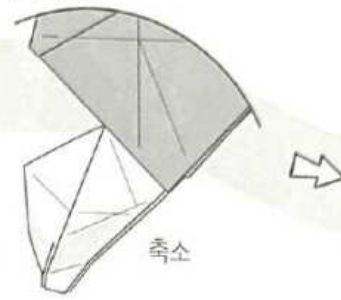
화살표를
따라서
안쪽으로
접어주세요.

227



점선을 따라
접어 입체 상태로
만들어주세요.

228



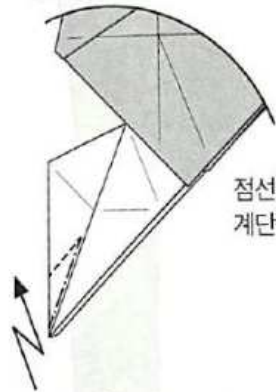
축소

229



반대쪽도
213-227을
반복해주세요.

225



점선을 따라서
계단접기 해주세요.

222



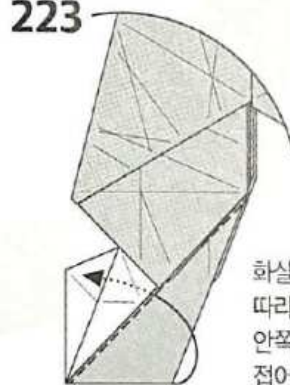
화살표를
따라서 뒤로
뒤집어주세요.

221



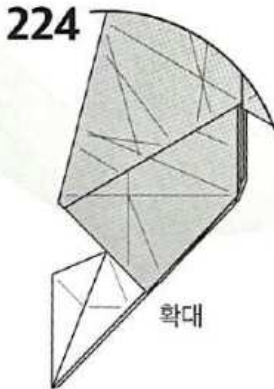
화살표를
따라서
안쪽으로
접어주세요.

223



화살표를
따라서
안쪽으로
접어주세요.

224



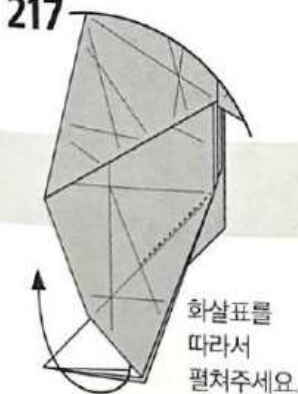
확대

220



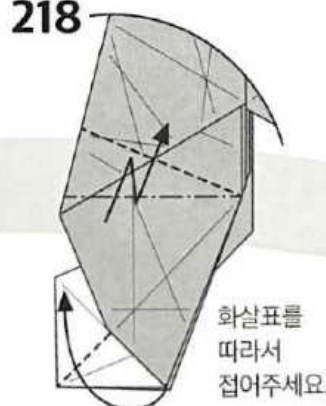
점선을
따라서
접었다가
펼쳐주세요.

217



화살표를
따라서
펼쳐주세요.

218

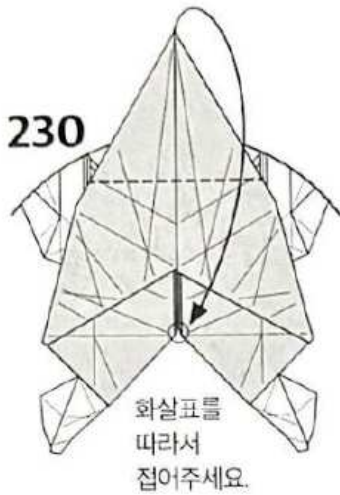


화살표를
따라서
접어주세요.

219



점선을 따라서
모아 접어주세요.



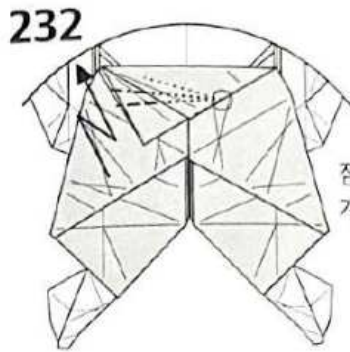
230

화살표를
따라서
접어주세요.



231

화살표를
따라서
접어주세요.



232

점선을 따라서
계단접기 해주세요.



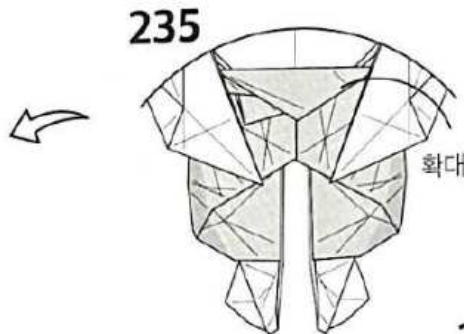
233

어두운 부분을
앞뒤로 계단접기
해주세요.



236

점선을 따라서
접었다가 펼쳐주세요.



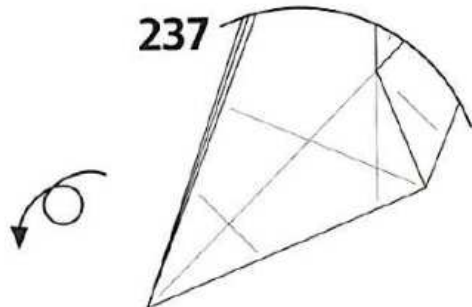
235

확대



234

화살표를
따라서 앞으로
꺼내주세요.

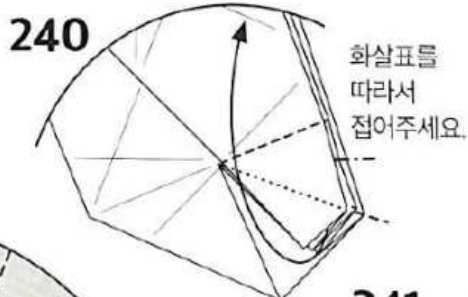


237



238

화살표를
따라서
펼쳐주세요.



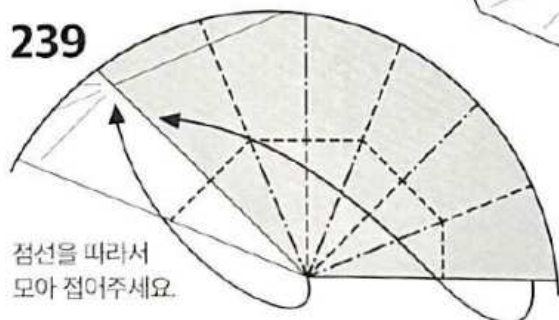
240

화살표를
따라서
접어주세요.



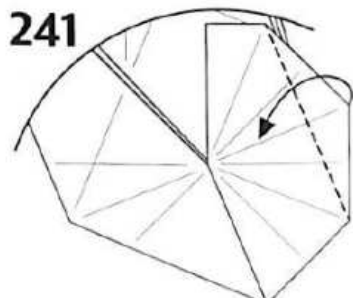
242

화살표를
따라서 접어주세요.



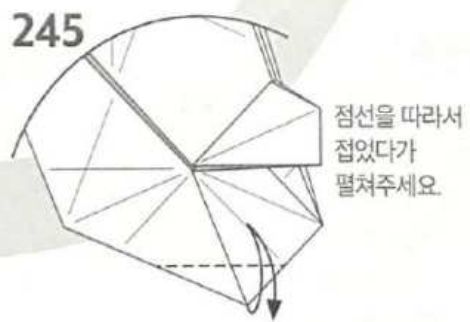
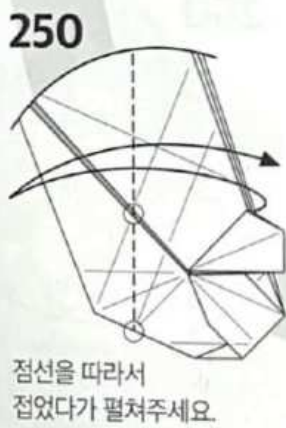
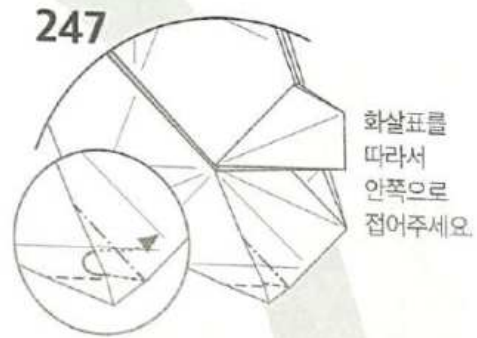
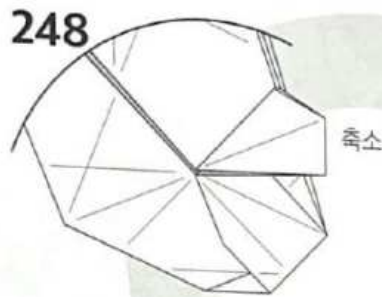
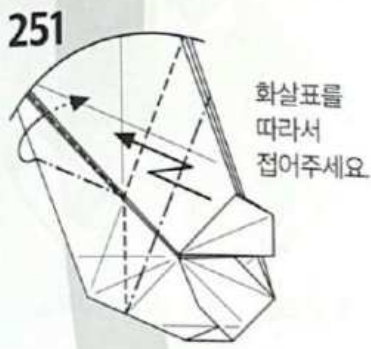
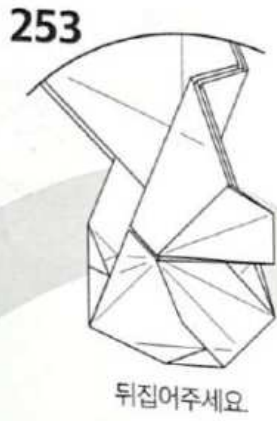
239

점선을 따라서
모아 접어주세요.



241

화살표를
따라서
접어주세요.



256



축소

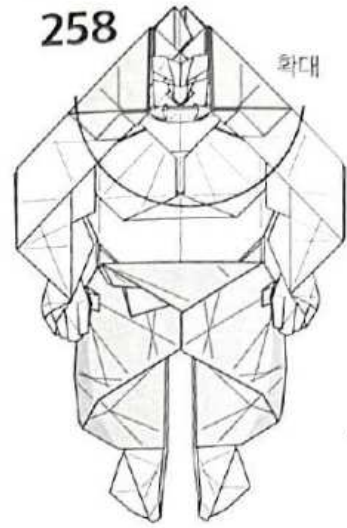
257



236-255

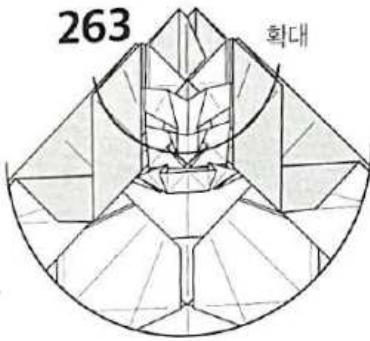
반대쪽도
236-255를
반복해주세요.

258



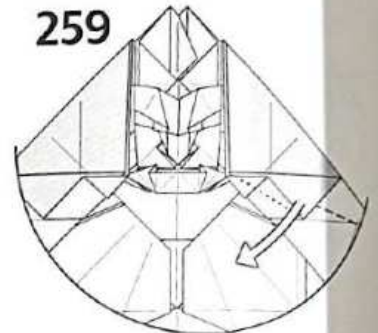
확대

263



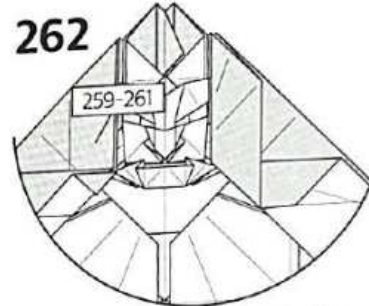
확대

259



화살표를 따라서 당겨 접어주세요

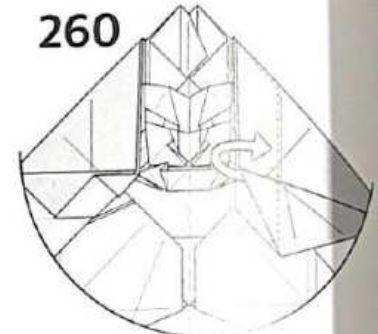
262



259-261

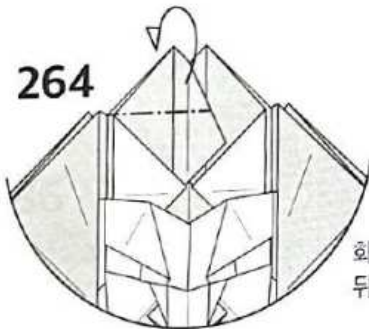
반대쪽도 259-261을 반복해주세요

260



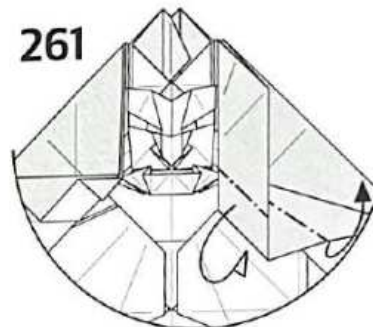
화살표를 따라서
안쪽의 한 겹을 뒤로 접어주세요

264



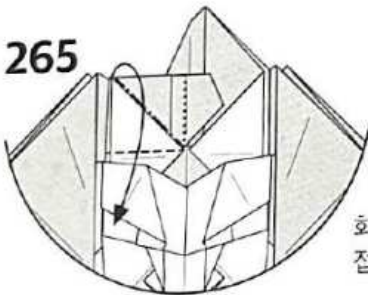
화살표를 따라서
뒤로 접어주세요.

261



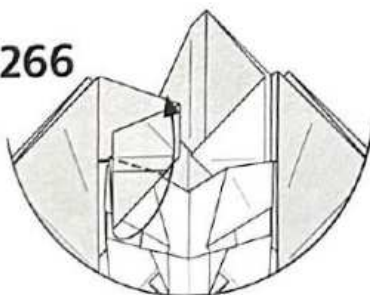
화살표를 따라서 접어주세요.

265



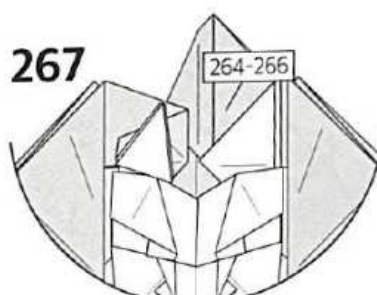
화살표를 따라서
접어주세요.

266



화살표를 따라서 접어주세요.

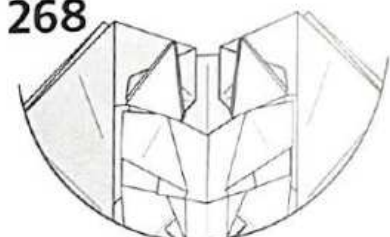
267



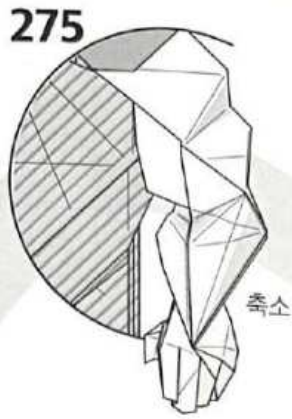
264-266

반대쪽도 264-266을 반복해주세요

268

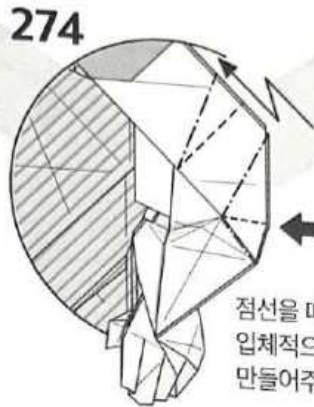


축소



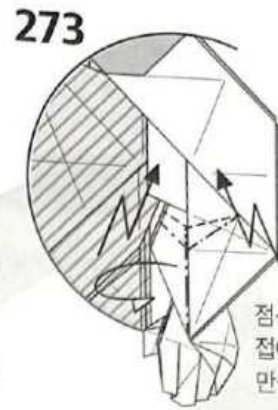
275

축소



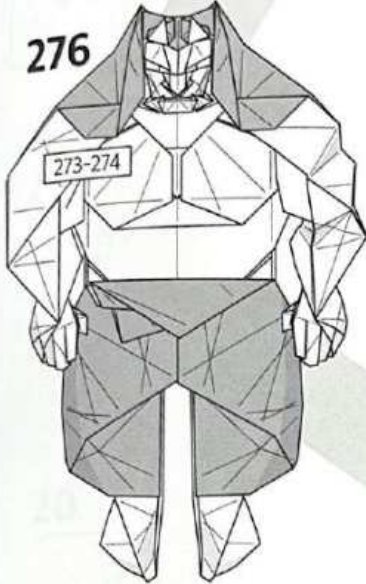
274

점선을 따라 접어 입체적으로 만들어주세요.



273

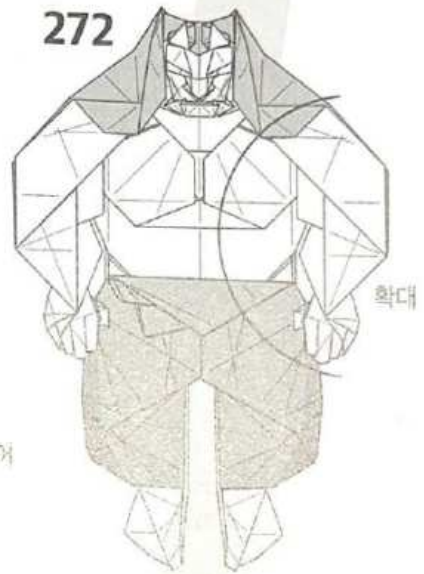
점선을 따라 접어 입체적으로 만들어주세요.



276

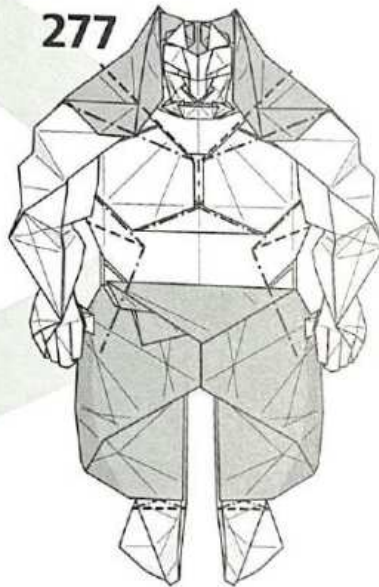
273-274

반대쪽도 273-274를 반복해주세요.



272

확대



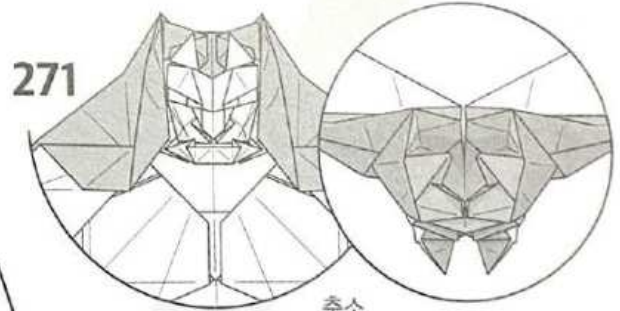
277

점선을 따라 접어 입체적으로 만들어주세요.



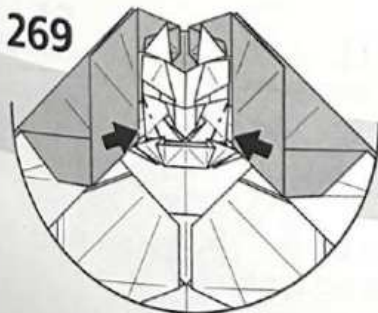
278

완성



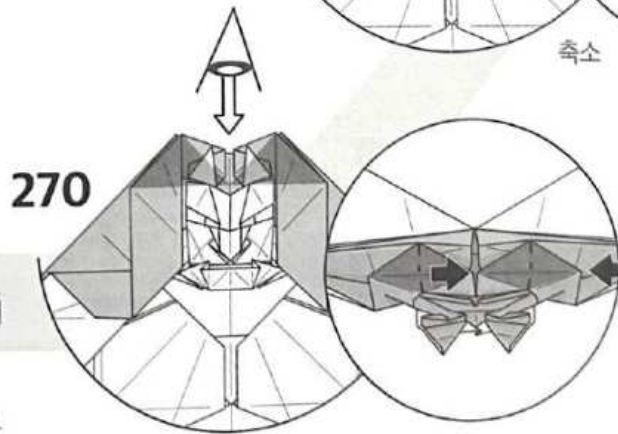
271

축소



269

점선을 따라서 눌러 접어 입체적으로 만들어주세요.



270

어두운 부분을 양쪽에서 눌러 입체적으로 만들어주세요.

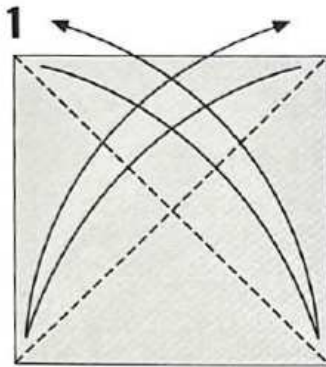
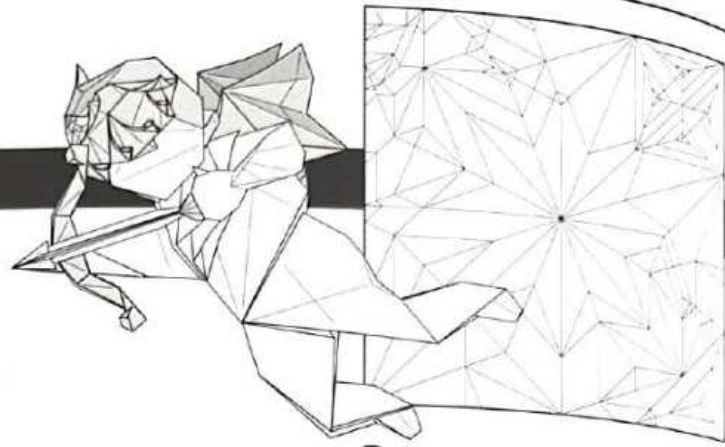
큐피드 ◆ 294 step

Cupid

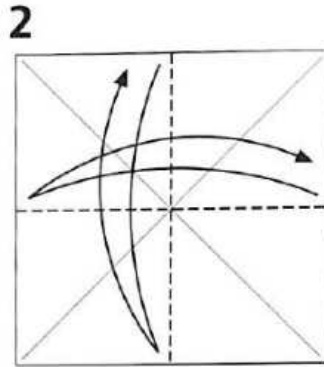
Creator : 유태용 (Yoo Tae Yong)

Diagram : 유태용 (Yoo Tae Yong)

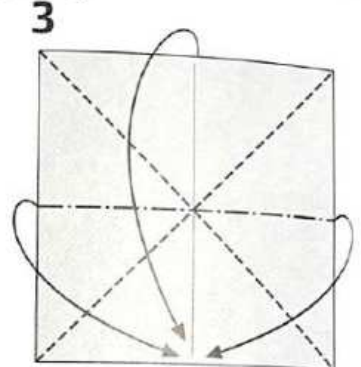
Size : 50cm x 50cm



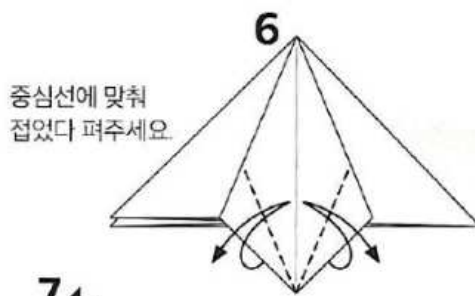
1 대각선으로 접었다 펴주세요.



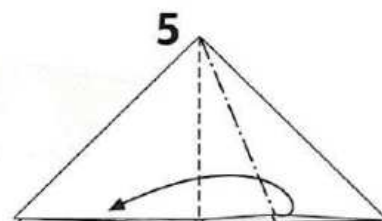
2 반으로 접었다 펴주세요.



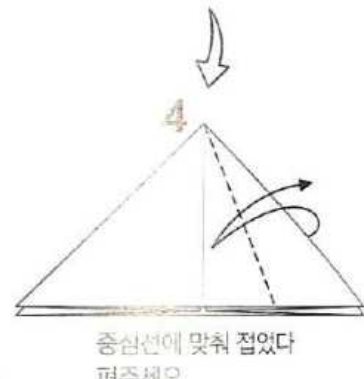
3 가운데로 모아 접어주세요.



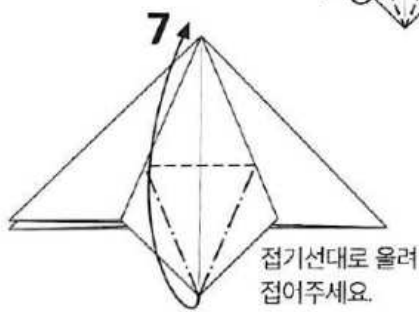
6 중심선에 맞춰 접었다 펴주세요.



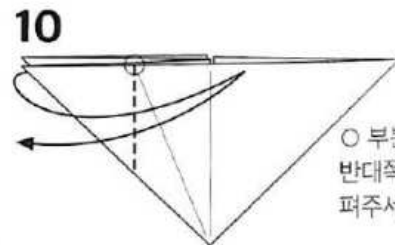
5 반대쪽으로 펼쳐 눌러 접어주세요.



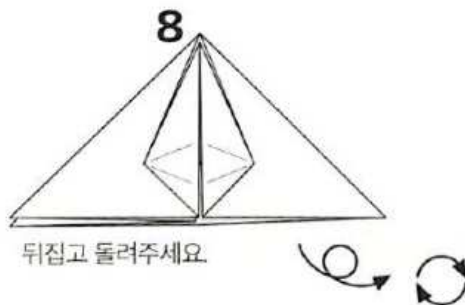
4 중심선에 맞춰 접었다 펴주세요.



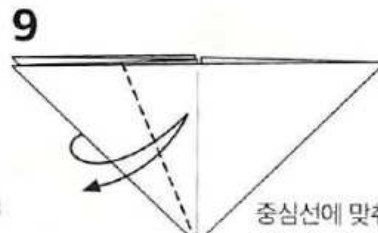
7 접기선대로 올려 접어주세요.



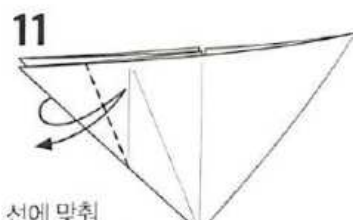
10 ○ 부분에서 반대쪽으로 접었다 펴주세요.



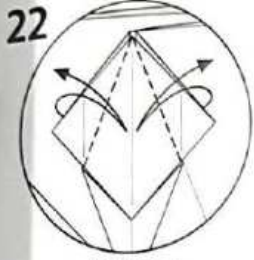
8 뒤집고 돌려주세요.



9 중심선에 맞춰 접었다 펴주세요.



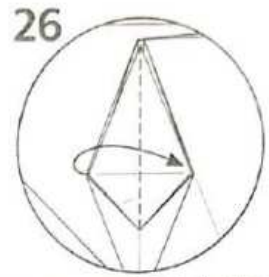
11 선에 맞춰 접었다 펴주세요.



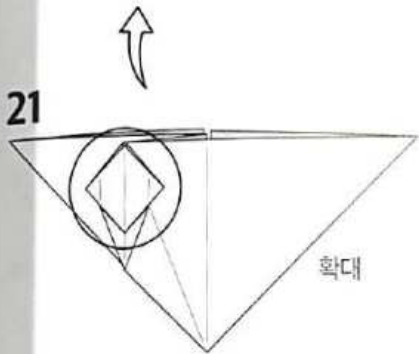
22 중심선에 맞춰 접었다 펴주세요.



23 양쪽으로 펼쳐 눌러 잡아주세요.



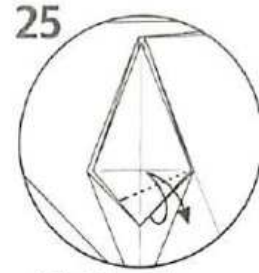
26 반대쪽으로 한장 넘겨주세요.



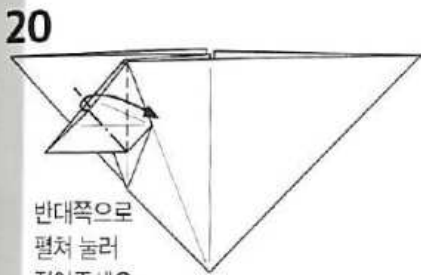
21 확대



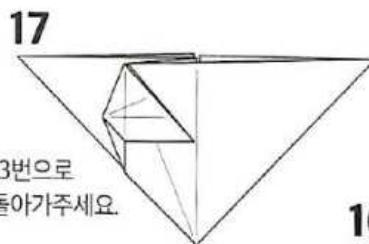
24 위로 접었다 펴주세요.



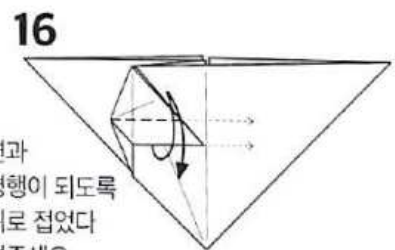
25 선에 맞춰 조금만 접었다 편 선을 내주세요.



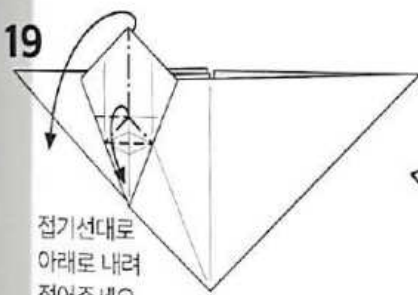
20 반대쪽으로 펼쳐 눌러 접어주세요.



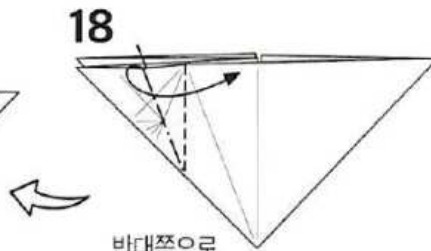
17 13번으로 돌아가주세요.



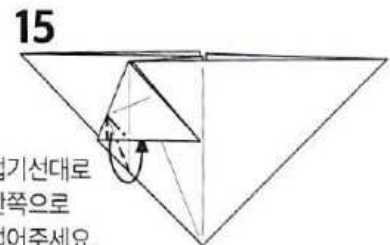
16 번과 평행이 되도록 위로 접었다 펴주세요.



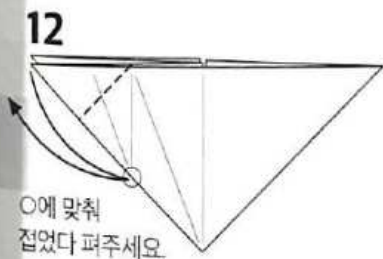
19 접기선대로 아래로 내려 접어주세요.



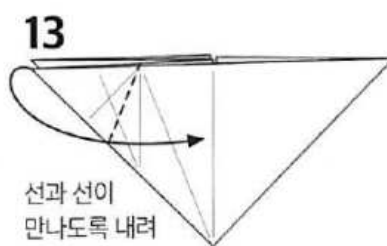
18 반대쪽으로 펼쳐 눌러 접어주세요.



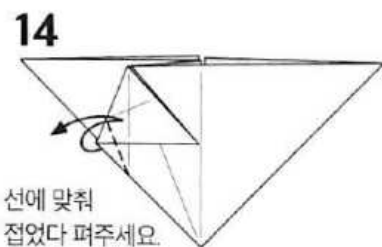
15 접기선대로 안쪽으로 접어주세요.



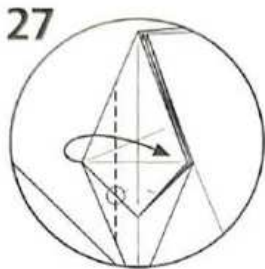
12 O에 맞춰 접었다 펴주세요.



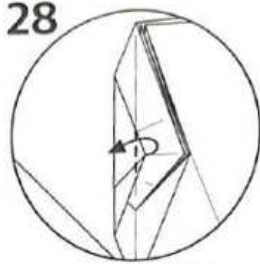
13 선과 선이 만나도록 내려 접어주세요.



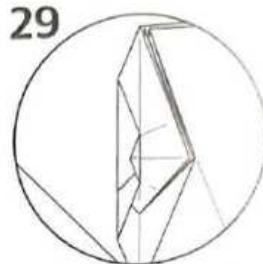
14 선에 맞춰 접었다 펴주세요.



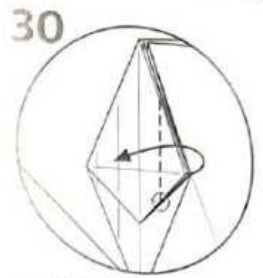
27
○ 부분에서 반대쪽으로
접어주세요.



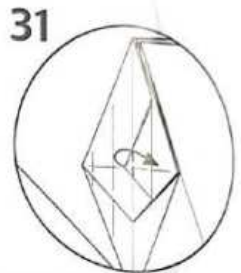
28
중심선에 맞춰 반대쪽으로
접어주세요.



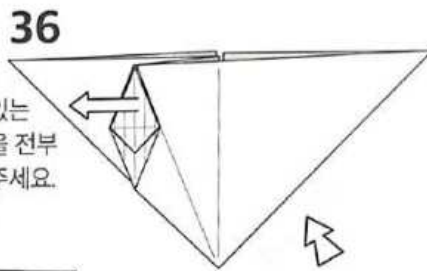
29
26번으로 돌아가주세요.



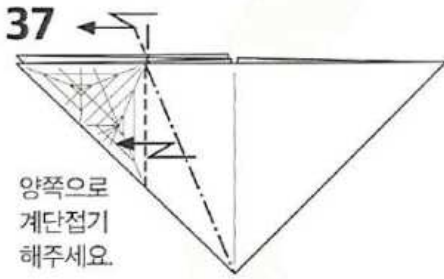
30
○ 부분에서 반대쪽으로
접어주세요.



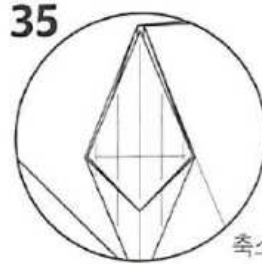
31
중심선에 맞춰 반대쪽으로
접어주세요.



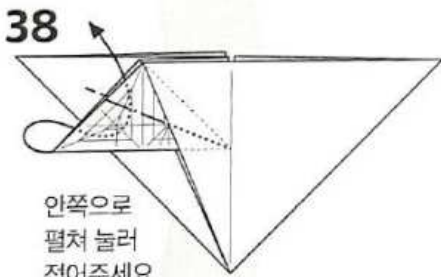
36
접혀있는
부분을 전부
펼쳐주세요.



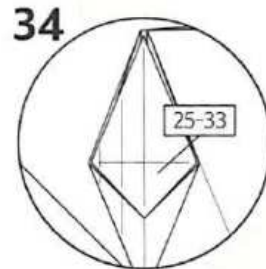
37
양쪽으로
계단접기
해주세요.



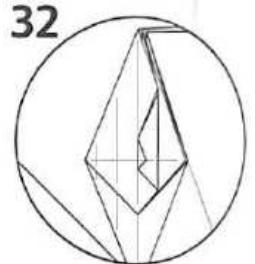
35
축소



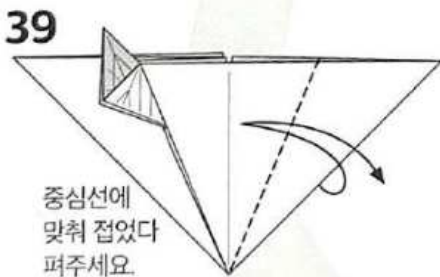
38
안쪽으로
펼쳐 눌러
접어주세요.



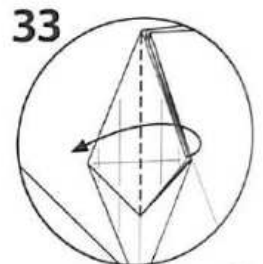
34
반대쪽도 25-33을
반복해주세요.



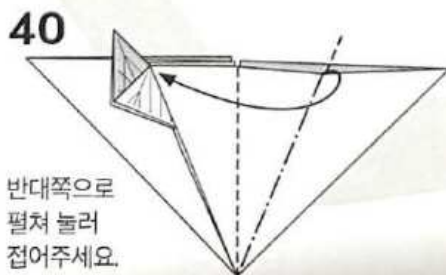
32
30번으로 돌아가주세요.



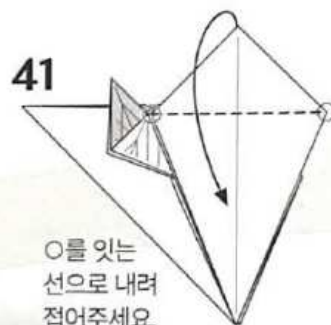
39
중심선에
맞춰 접었다
펴주세요.



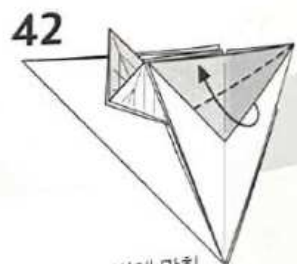
33
반대쪽으로 한장 넘겨주세요.



40
반대쪽으로
펼쳐 눌러
접어주세요.



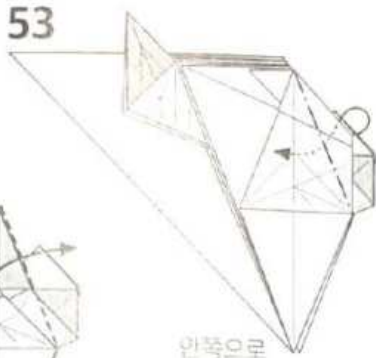
41
○를 잇는
선으로 내려
접어주세요.



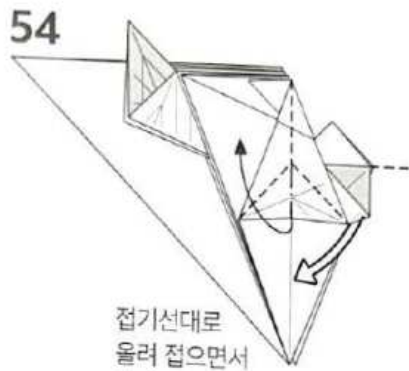
42
변에 맞춰
올려 접어주세요.



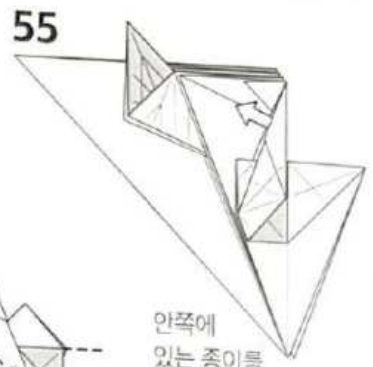
반대쪽으로 넘겨주세요.



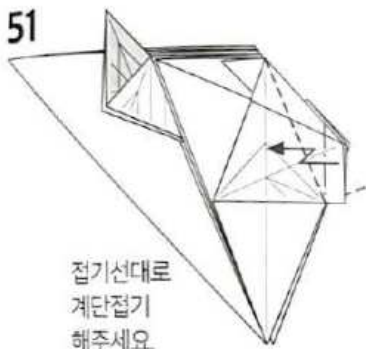
안쪽으로 집어 넣어주세요.



접기선대로 올려 접으면서 아래로 당겨주세요.



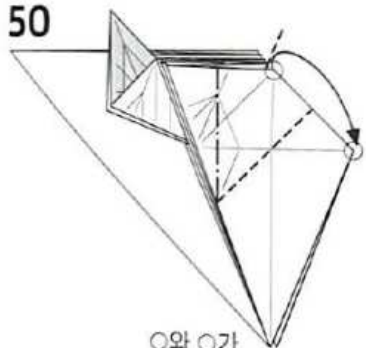
안쪽에 있는 종이를 밖으로 빼주세요.



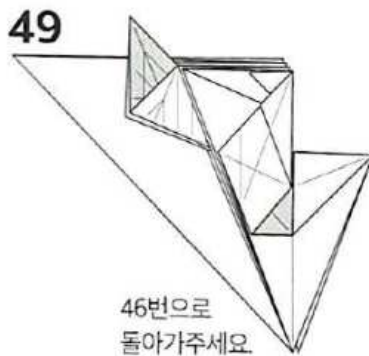
접기선대로 계단접기 해주세요.



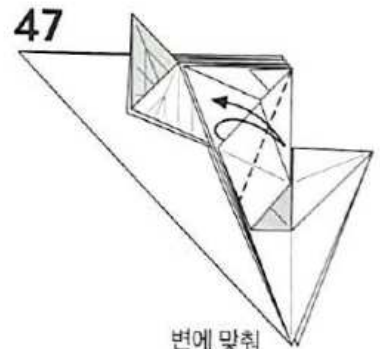
○ 부분에서 선에 맞춰 접었다 펴주세요.



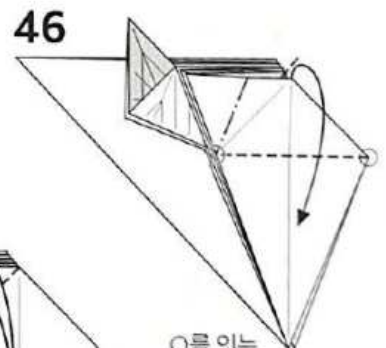
○와 ○가 만나도록 펼쳐 눌러 접어주세요.



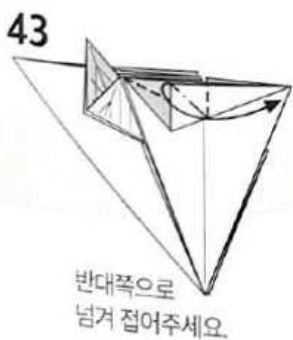
46번으로 돌아가주세요.



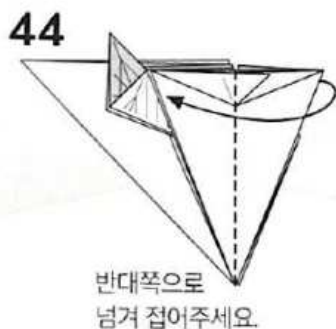
변에 맞춰 접었다 펴주세요.



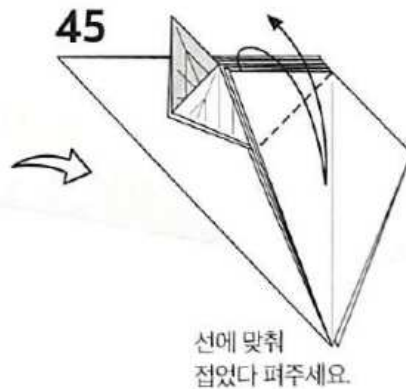
○를 잇는 선으로 펼쳐 눌러 접어주세요.



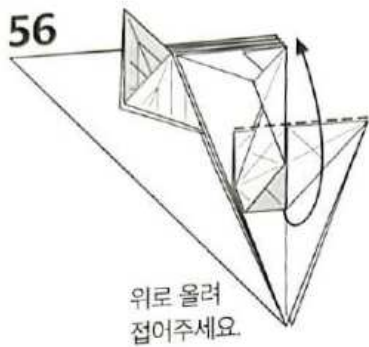
반대쪽으로 넘겨 접어주세요.



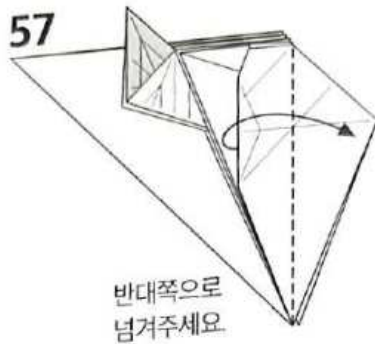
반대쪽으로 넘겨 접어주세요.



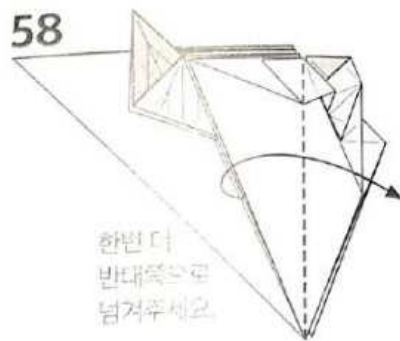
선에 맞춰 접었다 펴주세요.



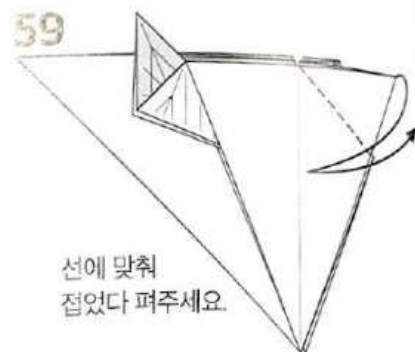
위로 올려
접어주세요.



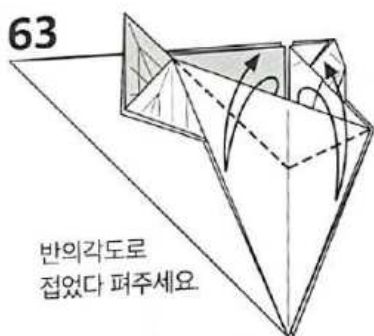
반대쪽으로
넘겨주세요.



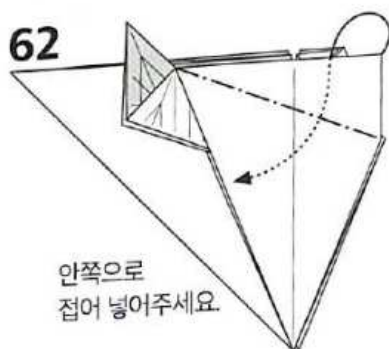
한번 더
반대쪽으로
넘겨주세요.



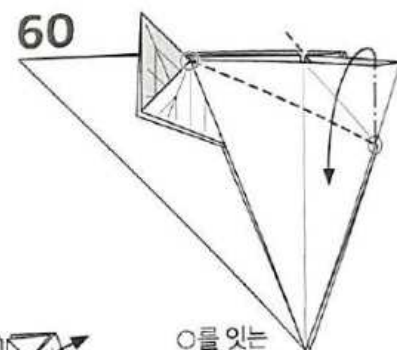
선에 맞춰
접었다 펴주세요.



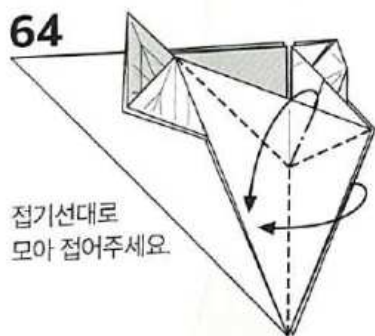
반의각도로
접었다 펴주세요.



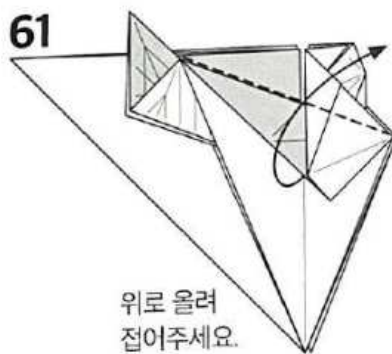
안쪽으로
접어 넣어주세요.



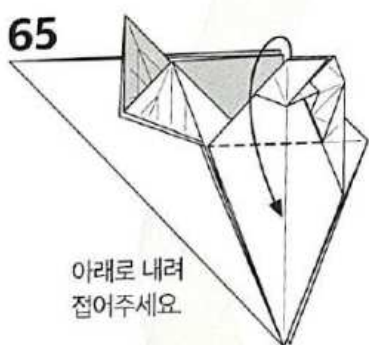
O를 잇는
선으로 펼쳐
눌러 접어주세요.



접기선대로
모아 접어주세요.



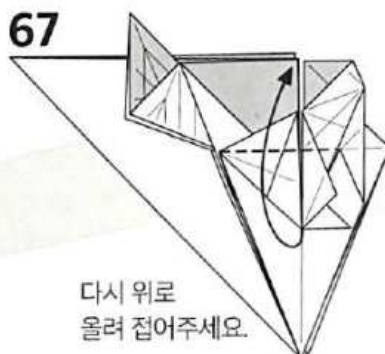
위로 올려
접어주세요.



아래로 내려
접어주세요.



인쪽에 있는
종이를 밖으로
빼주세요.

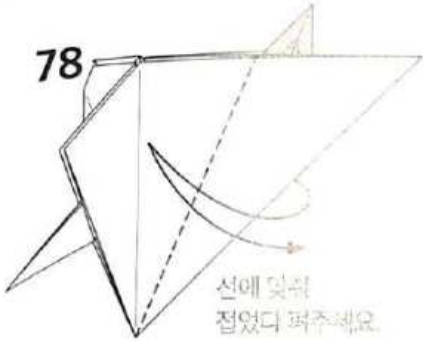


다시 위로
올려 접어주세요.



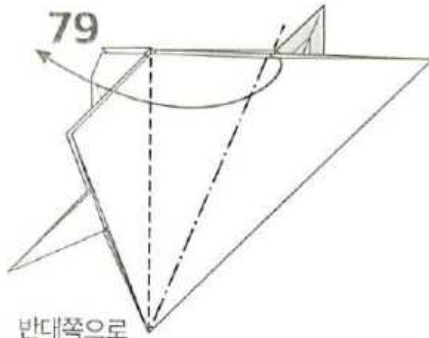
선에 맞춰
접었다 펴주세요.

78



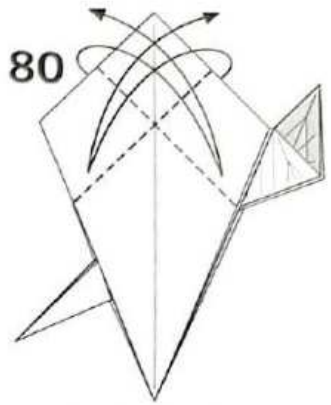
선에 맞춰
접었다 펴주세요.

79



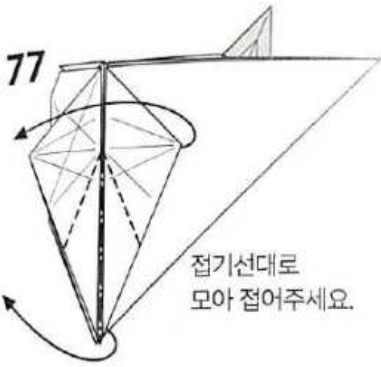
반대쪽으로
펼쳐 눌러 접어주세요.

80



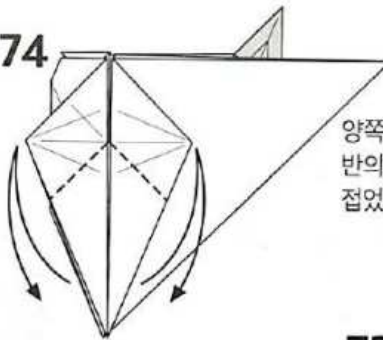
접었다 펴주세요.

77



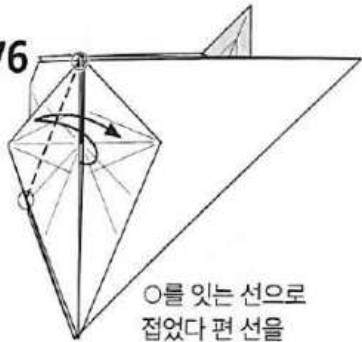
접기선대로
모아 접어주세요.

74



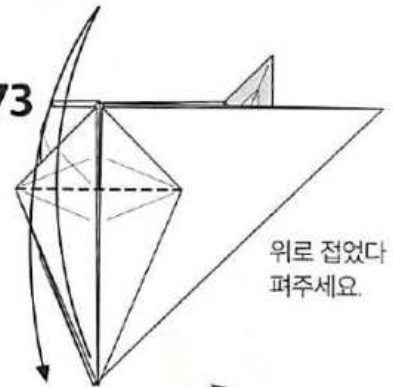
양쪽 다
반의 각도로
접었다 펴주세요.

76



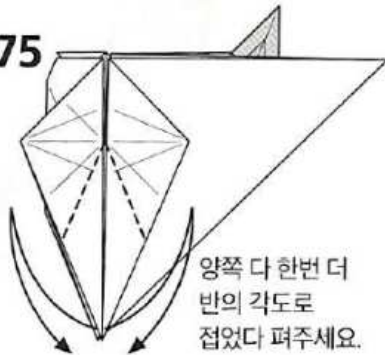
O를 잇는 선으로
접었다 편 선을
내주세요.

73



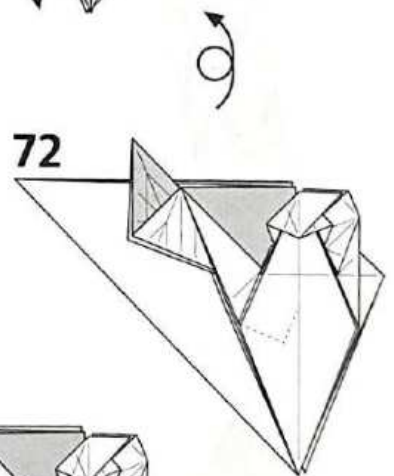
위로 접었다
펴주세요.

75



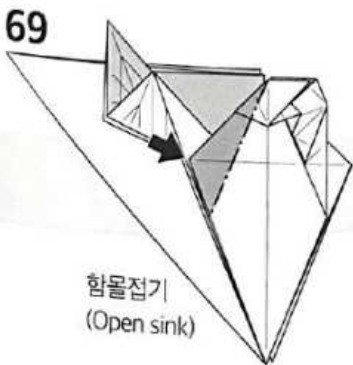
양쪽 다 한번 더
반의 각도로
접었다 펴주세요.

72



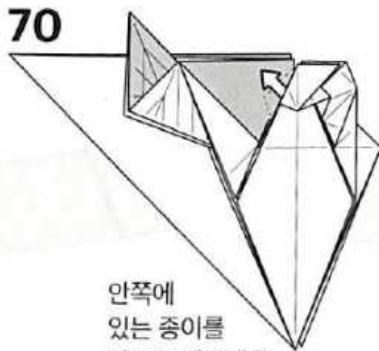
뒤집어주세요.

69



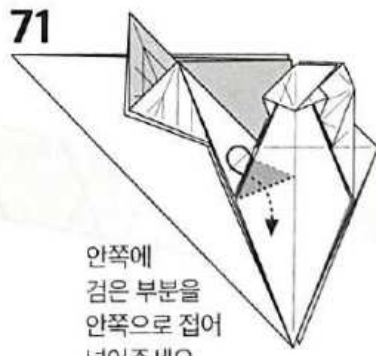
함몰집기
(Open sink)

70

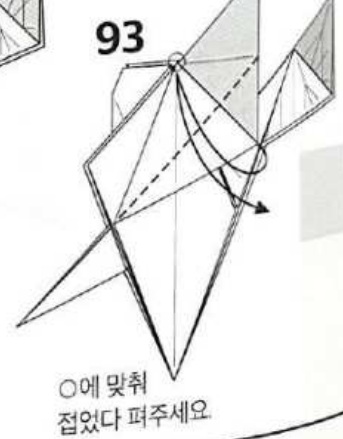
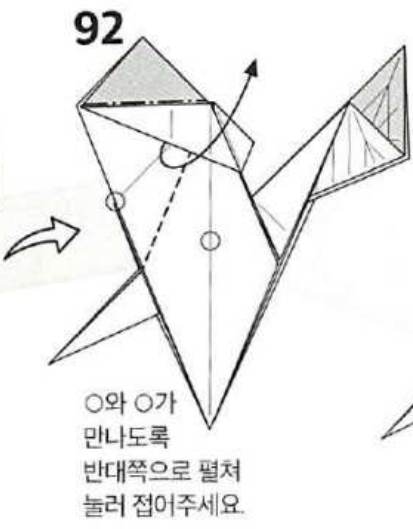
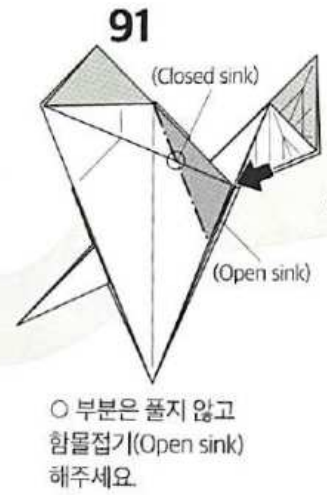
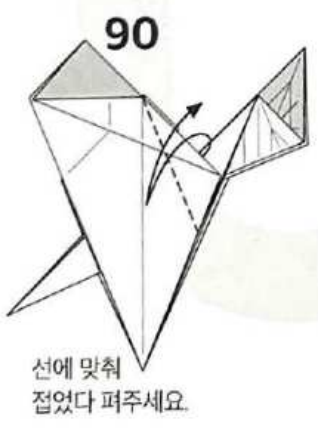
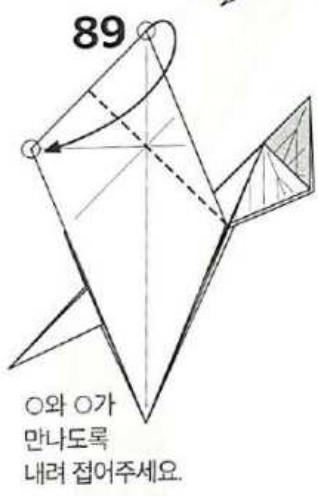
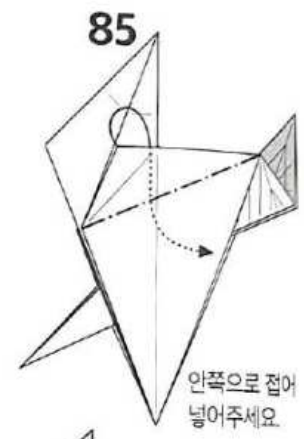
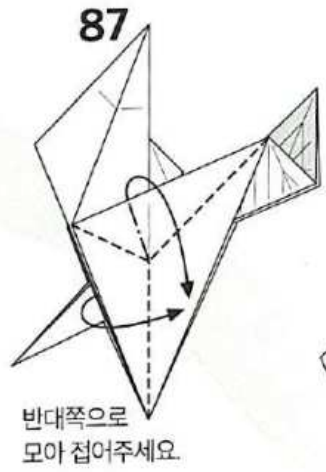
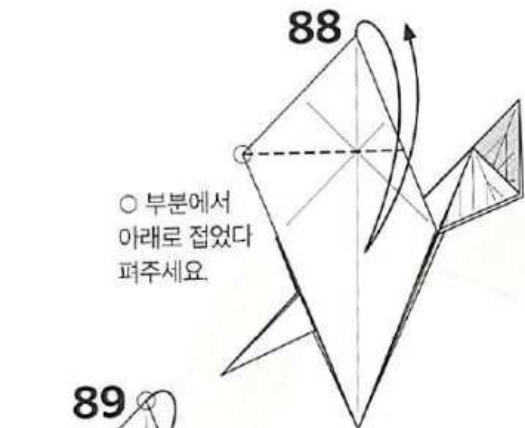
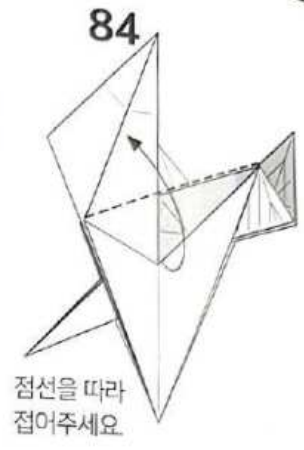
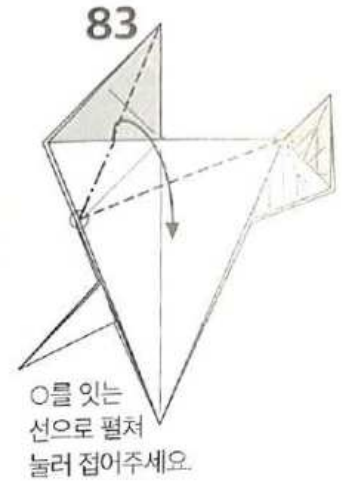
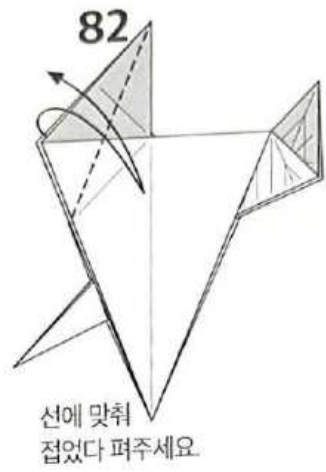
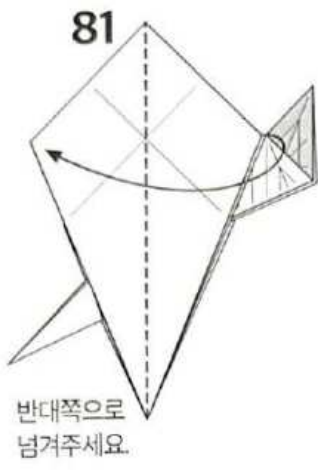


안쪽에
있는 종이를
밖으로 빼주세요.

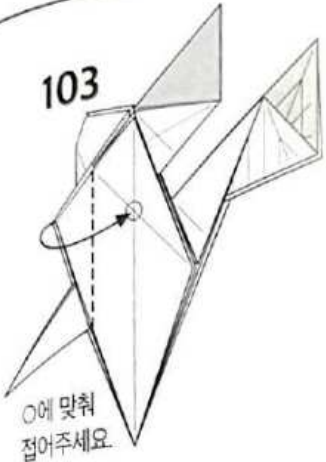
71



안쪽에
검은 부분을
안쪽으로 접어
넣어주세요.

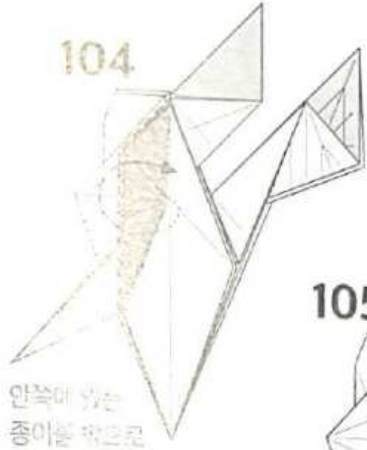


103



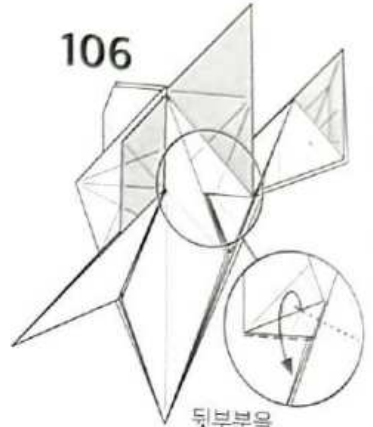
○에 맞춰
접어주세요.

104



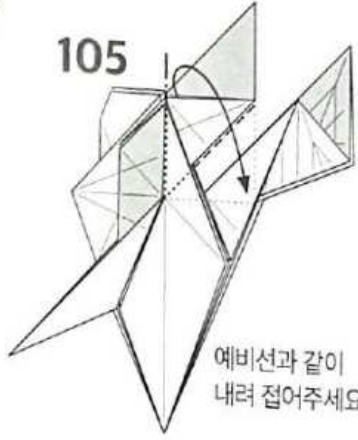
안쪽에 있는
종이를 밖으로
뒤집어주세요.

106



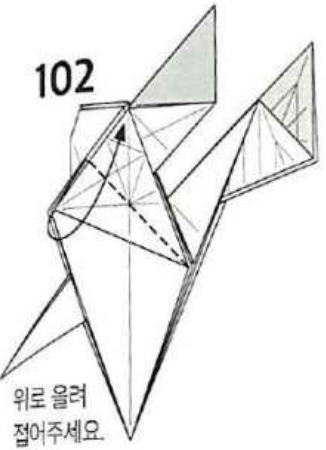
뒷부분을
접기선대로
비스듬히 내려
접어주세요.

105



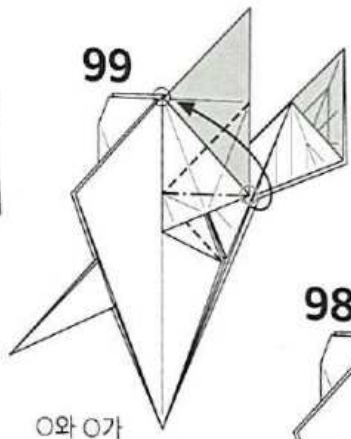
예비선과 같이
내려 접어주세요.

102



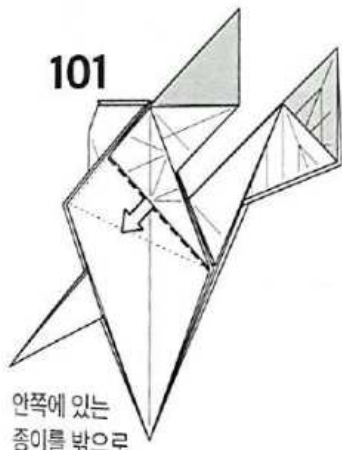
위로 올려
접어주세요.

99



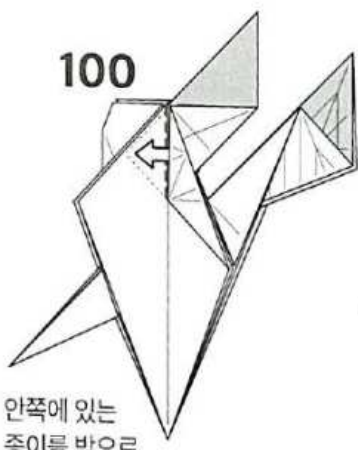
○와 ○가
만나도록 올려
접어주세요.

101



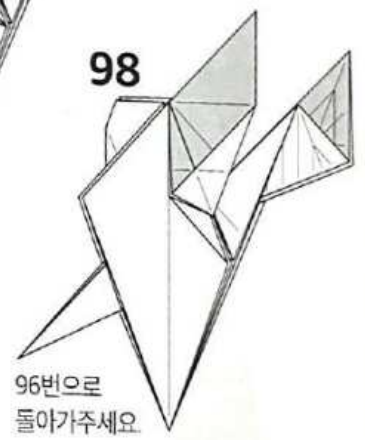
안쪽에 있는
종이를 밖으로
빼주세요.

100



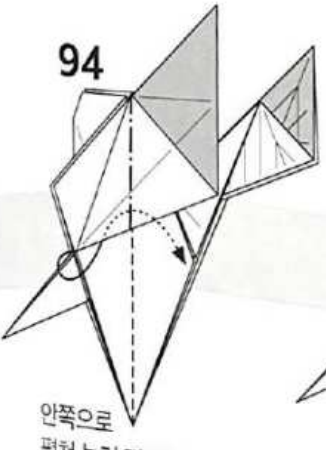
안쪽에 있는
종이를 밖으로
빼주세요.

98



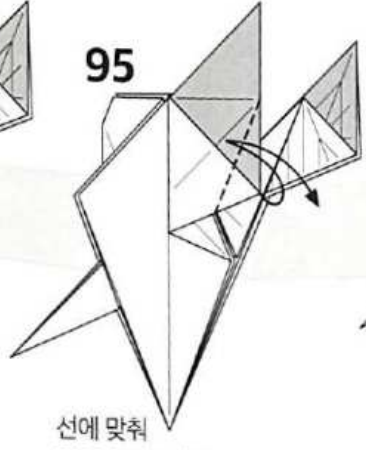
96번으로
돌아가주세요.

94



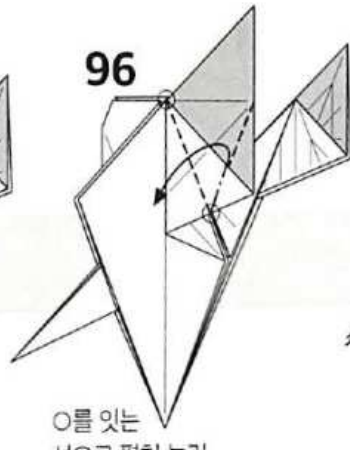
안쪽으로
펼쳐 눌러 접어주세요.

95



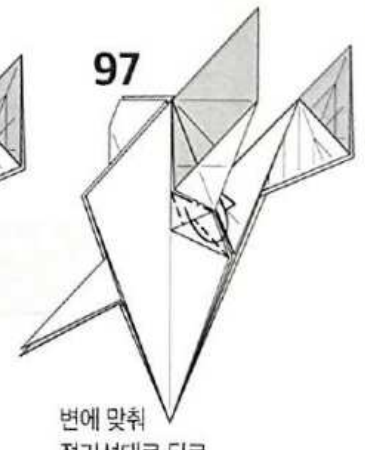
선에 맞춰
접었다 펴주세요.

96



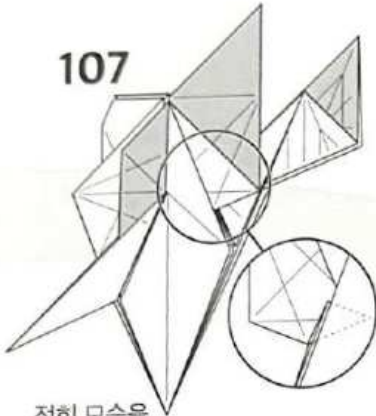
○를 잇는
선으로 펼쳐 눌러
접어주세요.

97



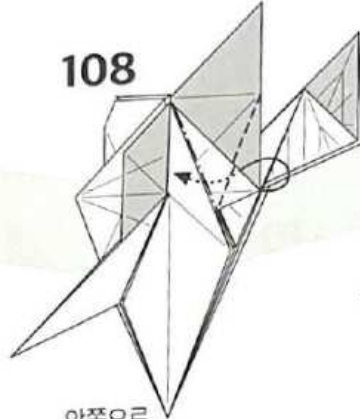
번에 맞춰
접기선대로 뒤로
접어 넣어주세요.

107



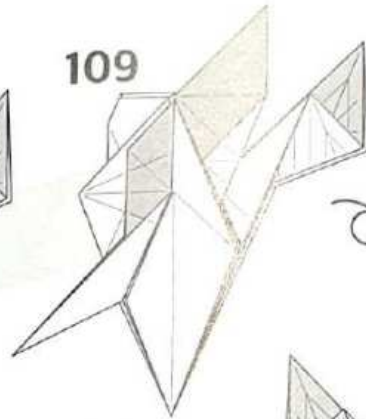
접힌 모습을
확인해주세요.

108



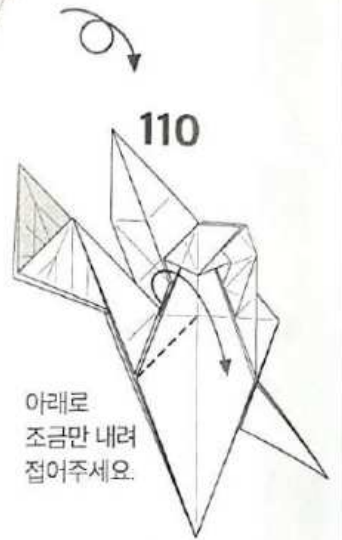
안쪽으로
접어 넣어주세요.

109



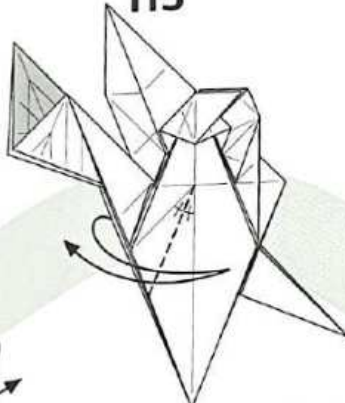
뒤집어주세요.

110



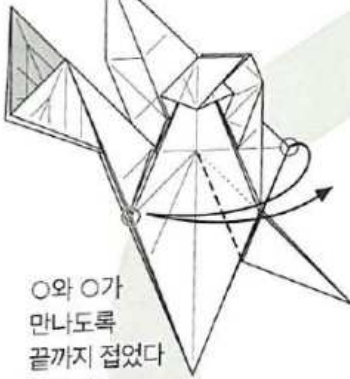
아래로
조금만 내려
접어주세요.

113



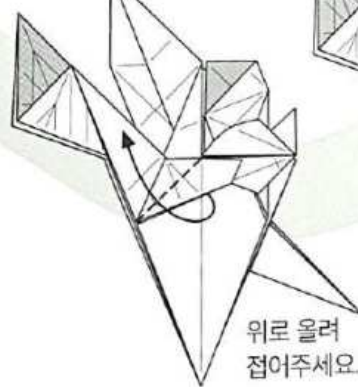
전체를 잡고 반의 각도로
접었다 편 선을 내주세요.
(두꺼우므로 제대로
선을 내주세요.)

114



○와 ○가
만나도록
끝까지 접었다
펴주세요.

112



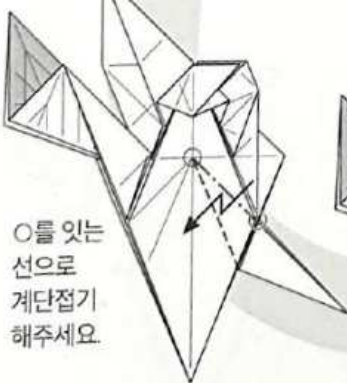
위로 올려
접어주세요.

111



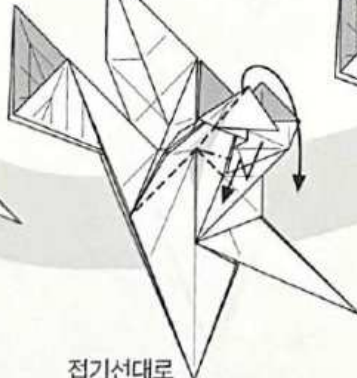
안쪽에 있는
종이를 밖으로
빼주세요.

115



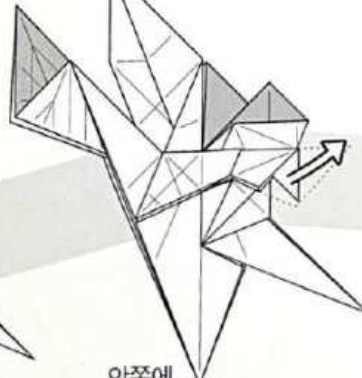
○를 잇는
선으로
계단접기
해주세요.

116



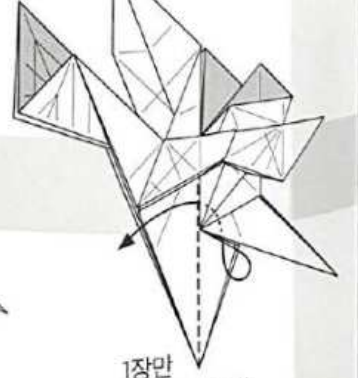
접기선대로
모아 접어주세요.

117

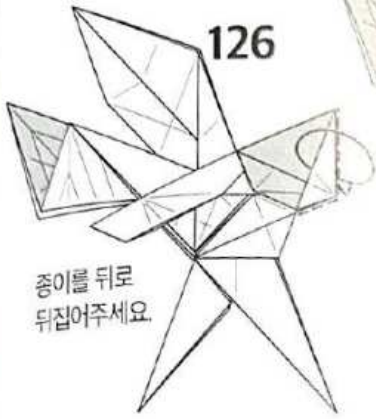


안쪽에
접혀있는 부분을
펴주세요.

118

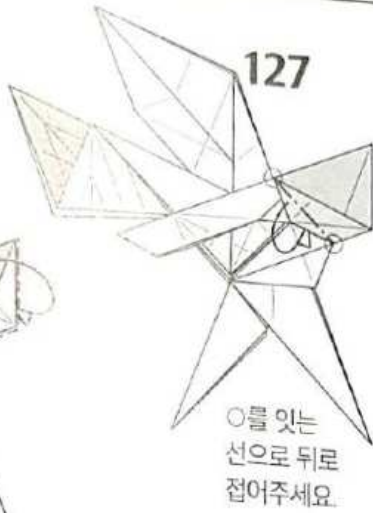


1장만
안쪽으로 접어
넣어주세요.



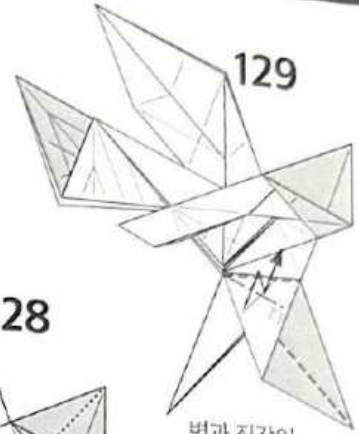
126

종이를 뒤로
뒤집어주세요.



127

○를 잇는
선으로 뒤로
접어주세요.



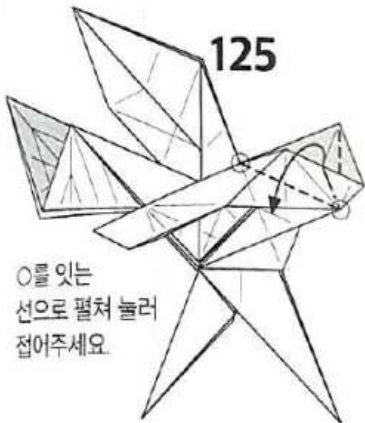
129

번과 직각이
되도록 계단접기
해주세요.



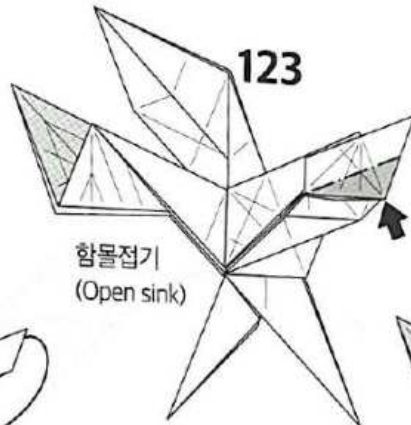
128

접기선대로
비스듬히 내려
접어주세요.



125

○를 잇는
선으로 펼쳐 눌러
접어주세요.



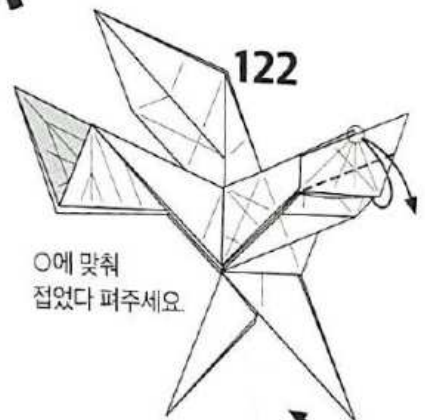
123

함몰접기
(Open sink)



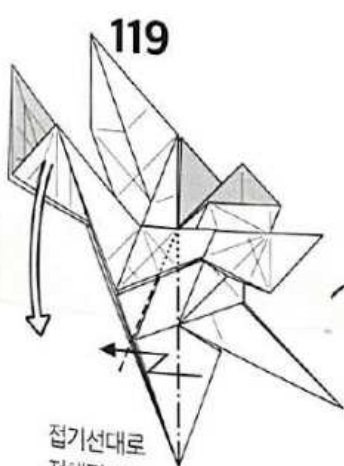
124

반대쪽으로
넘겨주세요.



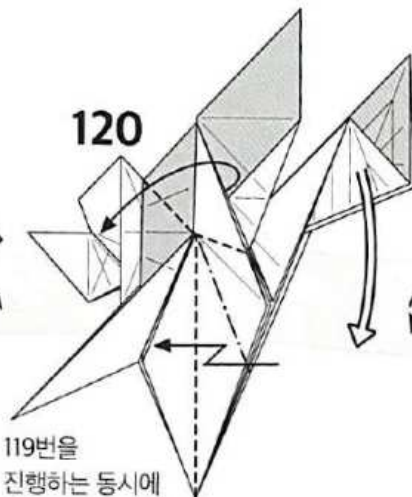
122

○에 맞춰
접었다 퍼주세요.



119

접기선대로
전체적으로
계단접기해주세요.



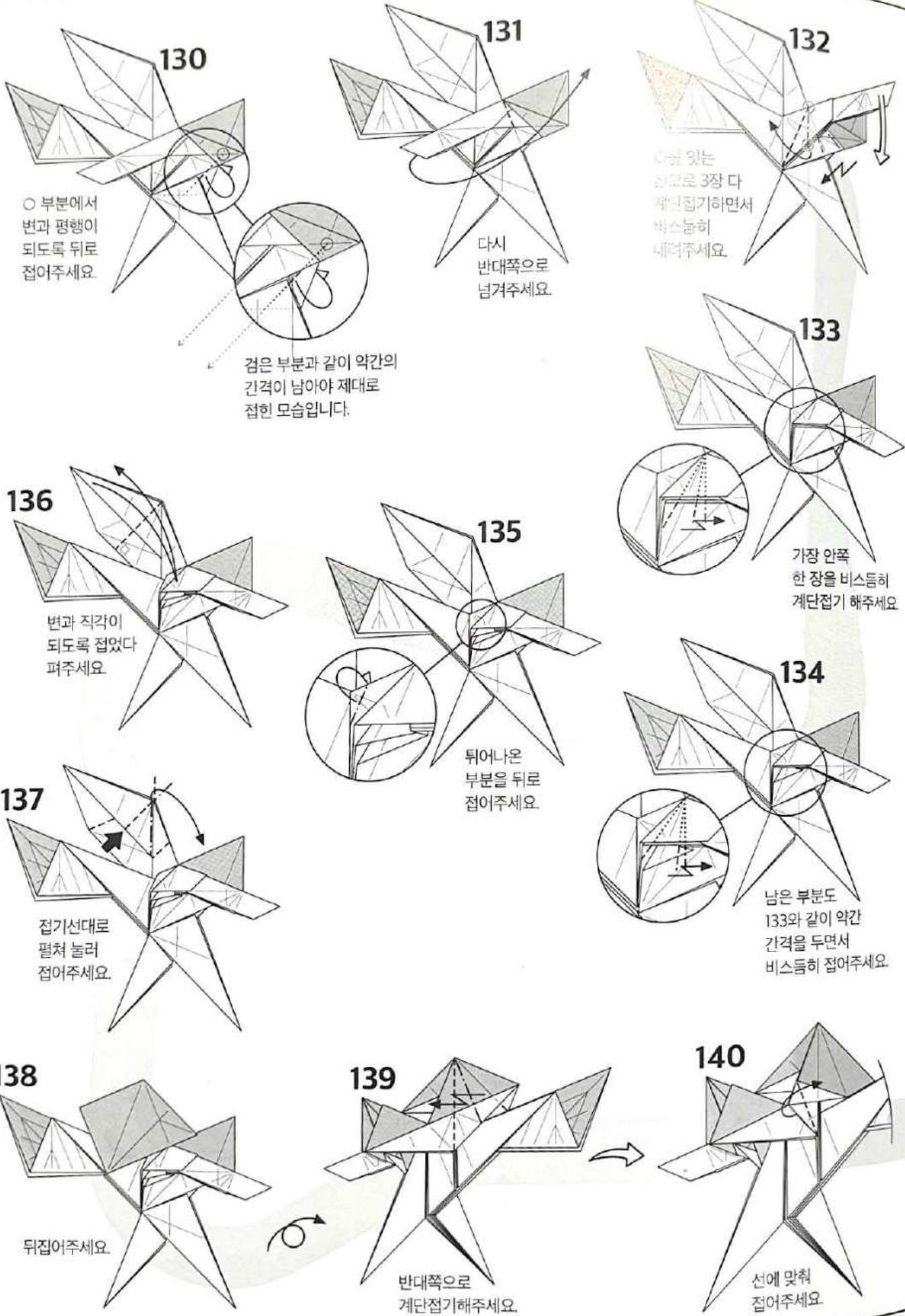
120

119번을
진행하는 동시에
뒤쪽도 접기선대로
계단접기해주세요.



121

두꺼우므로
찢어지지 않게
주의해주세요.
제대로
접혀있는지
확인해주세요.



130
○ 부분에서
변과 평행이
되도록 뒤로
접어주세요.

검은 부분과 같이 약간의
간격이 남아야 제대로
접힌 모습입니다.

131
다시
반대쪽으로
넘겨주세요.

132
○에 있는
선으로 3장 다
계단접기하면서
비스듬히
내려주세요.

133
가장 안쪽
한 장을 비스듬히
계단접기 해주세요.

136
변과 직각이
되도록 접었다
펴주세요.

135
튀어나온
부분을 뒤로
접어주세요.

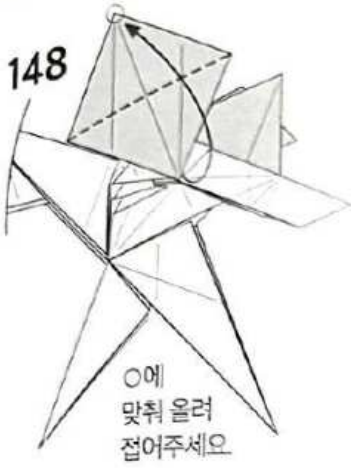
134
남은 부분도
133와 같이 약간
간격을 두면서
비스듬히 접어주세요.

137
접기선대로
펼쳐 눌러
접어주세요.

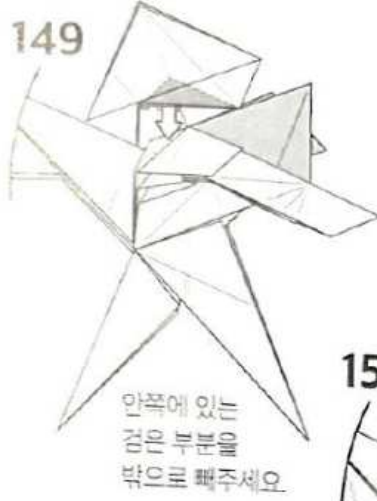
138
뒤집어주세요.

139
반대쪽으로
계단접기해주세요.

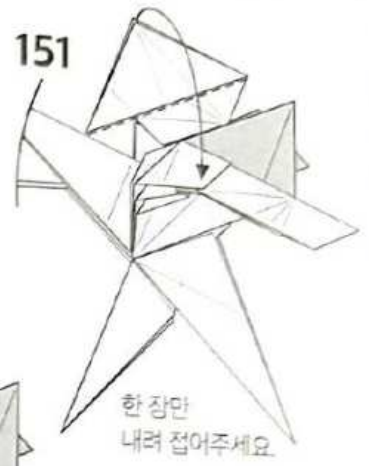
140
선에 맞춰
접어주세요.



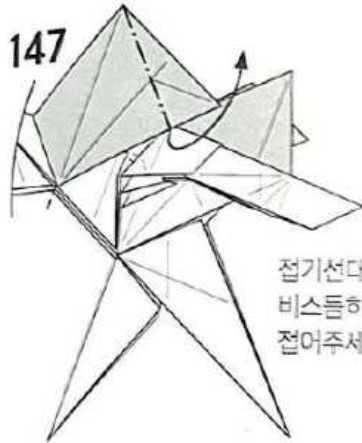
○에 맞춰 올려 접어주세요



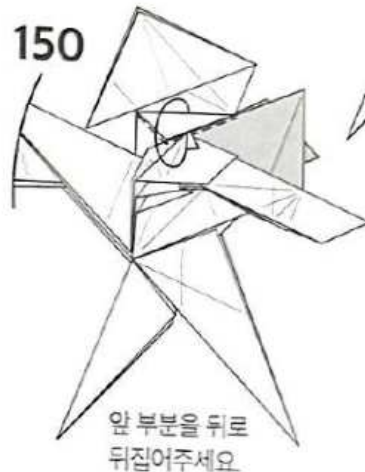
안쪽에 있는
부분을
앞에
뒤로
접어주세요



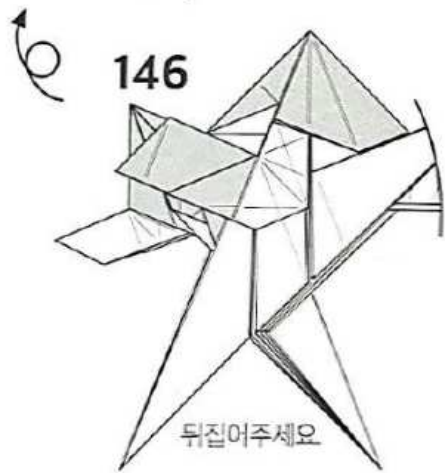
한 장만
내려 접어주세요



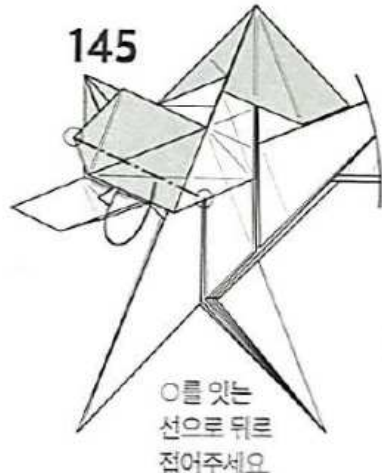
접기선대로
비스듬히
접어주세요



앞 부분을 뒤로
뒤집어주세요



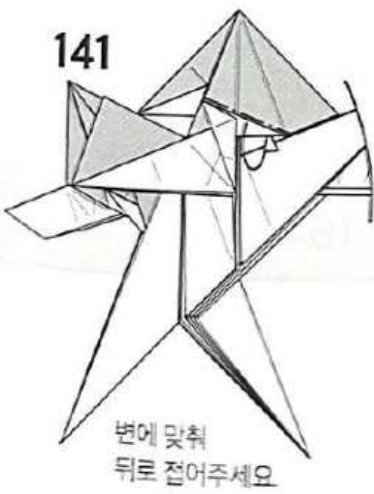
뒤집어주세요



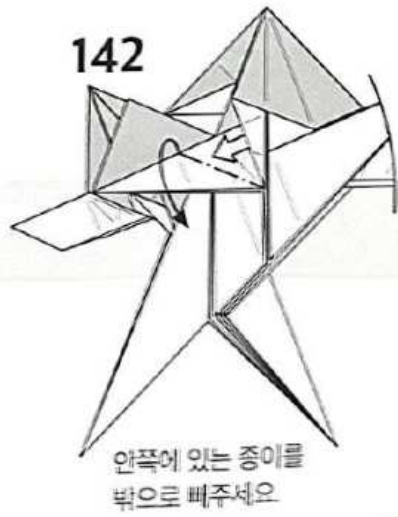
○를 잇는
선으로 뒤로
접어주세요



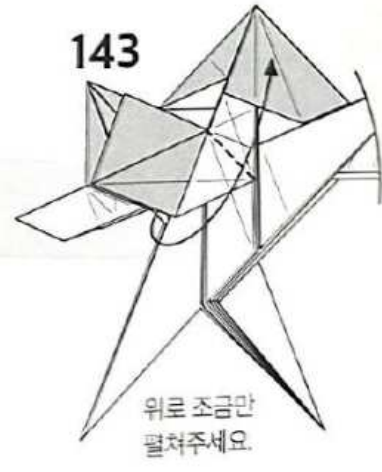
○와 ○가
만나도록 펼쳐
눌러 접어주세요



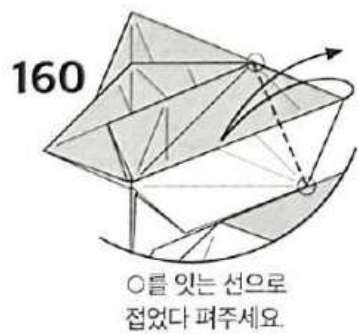
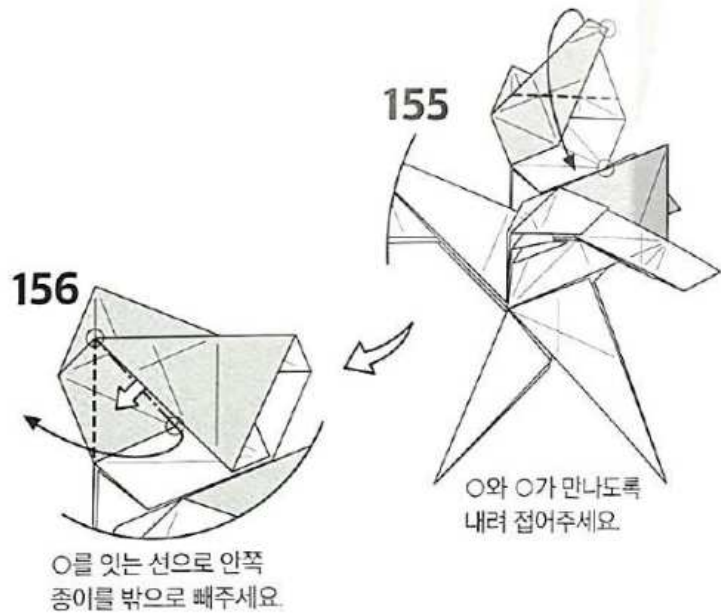
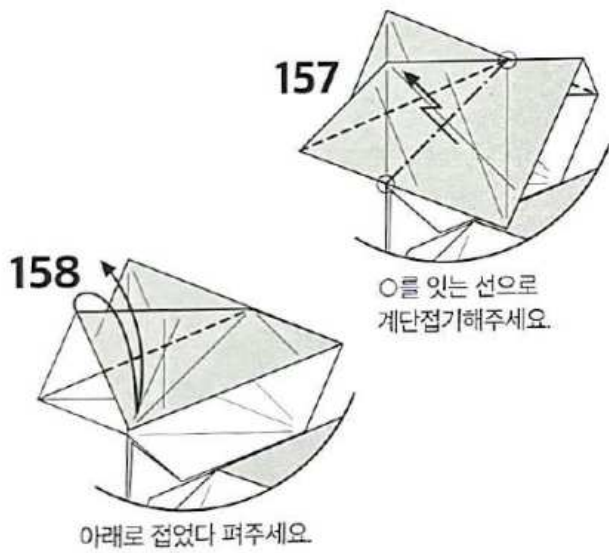
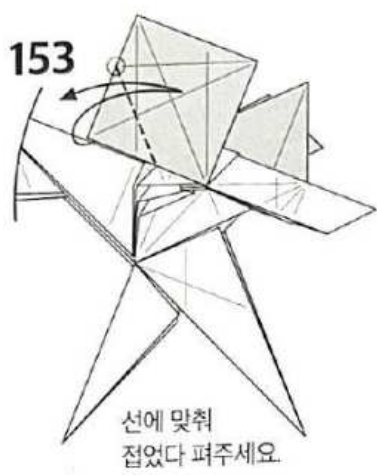
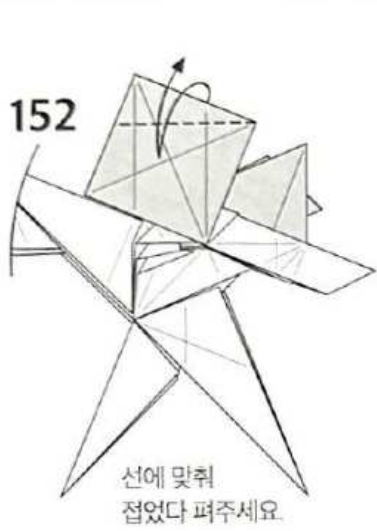
뾰에 맞춰
뒤로 접어주세요

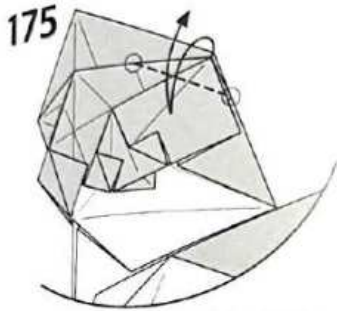


안쪽에 있는 종이를
밖으로 빼주세요

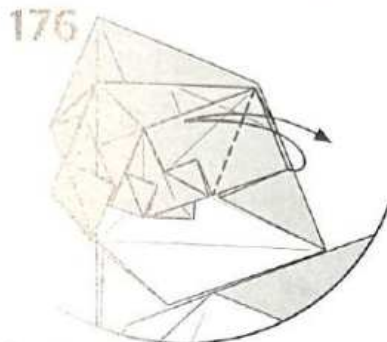


위로 조금만
펼쳐주세요

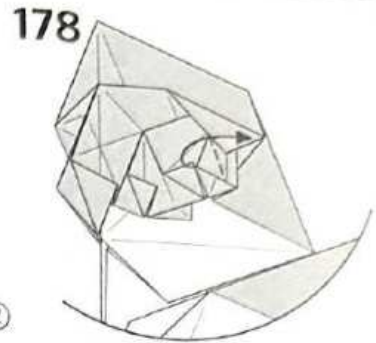




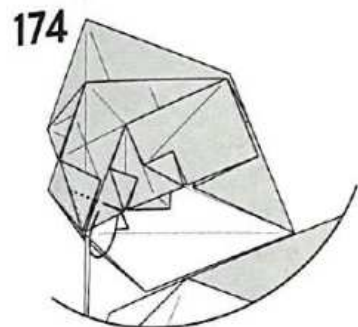
○를 잇는 선으로 접었다 펴주세요.



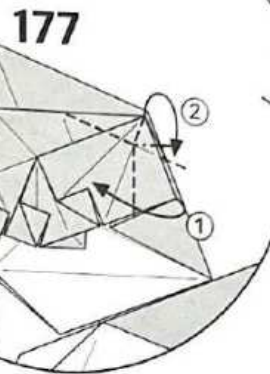
반대쪽으로 접었다 펴주세요.



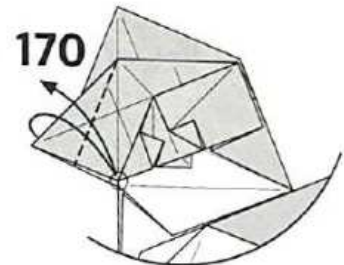
반대쪽으로 접어주세요.



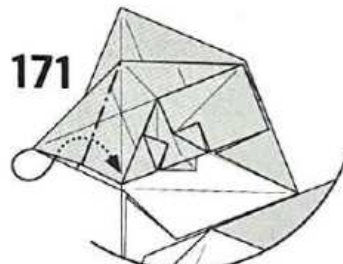
안쪽에 있는 종이를
뒤로 접어주세요.



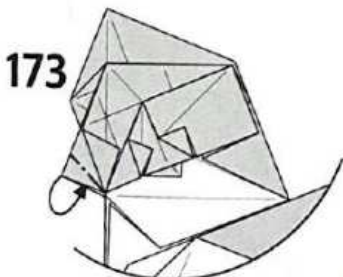
순서에 맞게 접기선대로
접어주세요.



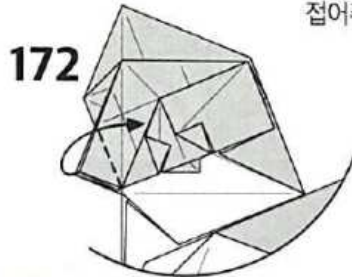
○에 맞춰 접었다 펴주세요.



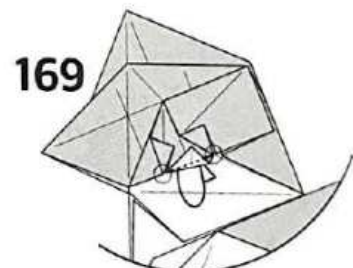
안쪽으로 펼쳐 눌러
접어주세요.



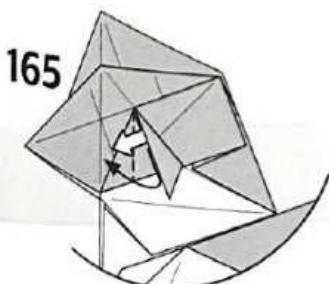
반의 각도로 안쪽으로
접어 넣어주세요.



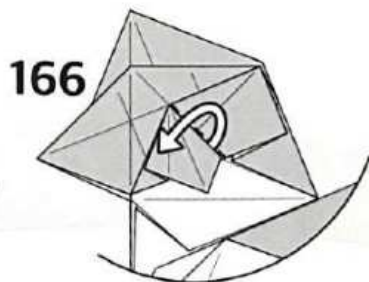
변에 맞춰 접어주세요.



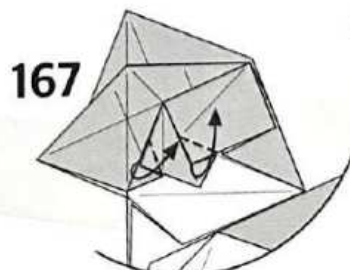
○를 잇는 선으로
뒤로 뒤집어주세요.



안쪽에 있는 종이를
밖으로 빼주세요.



안쪽에 있는 종이를
밖으로 뒤집어주세요.

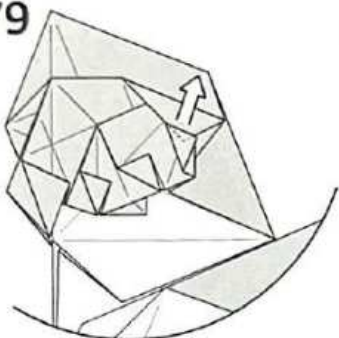


두 부분 다 위로
올려 접어주세요.



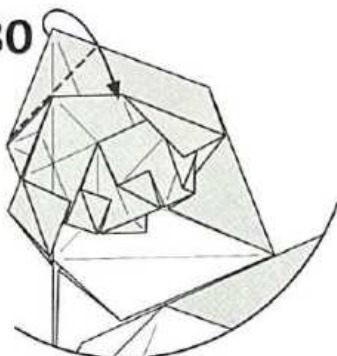
사선으로 올려
접어주세요.

179



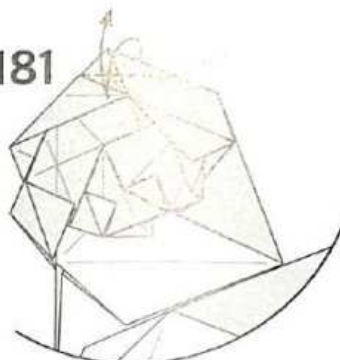
뒤쪽에 있는 종이를
앞으로 빼주세요.

180



변의 연장선으로
내려 접어주세요.

181



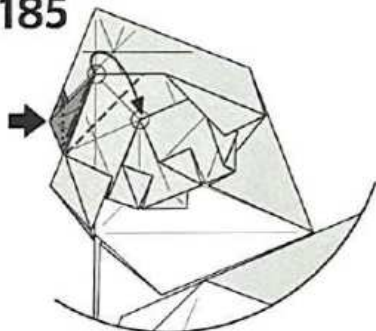
변에 맞춰 접었다 펴주세요.

182



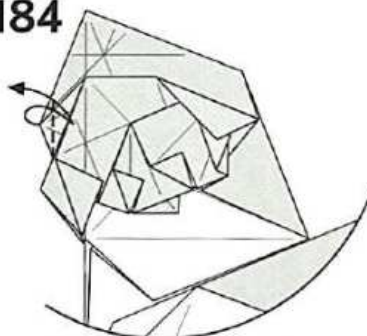
안쪽으로 접어 넣어주세요.

185



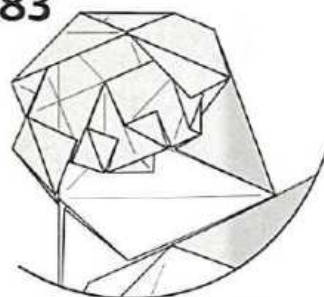
○와 ○가 만나도록
함몰접기하면서 눌러
접어주세요.

184



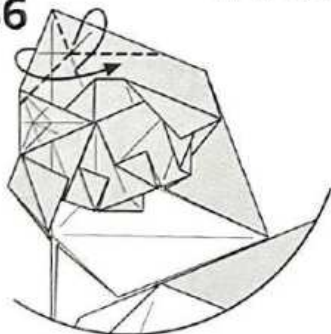
변에 맞춰 접었다 펴주세요.

183



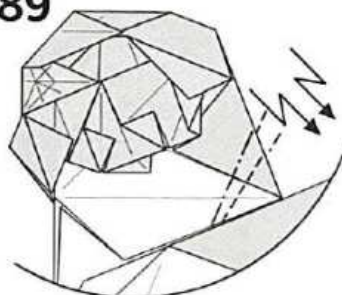
180번으로 돌아가주세요.

186



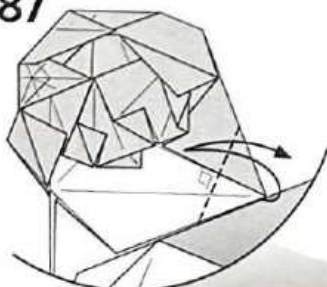
접기선대로 모아 접어주세요.

189



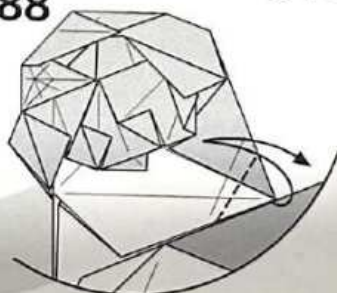
양쪽으로 계단접기 해주세요.

187



변과 직각이 되도록
접었다 펴주세요.

188

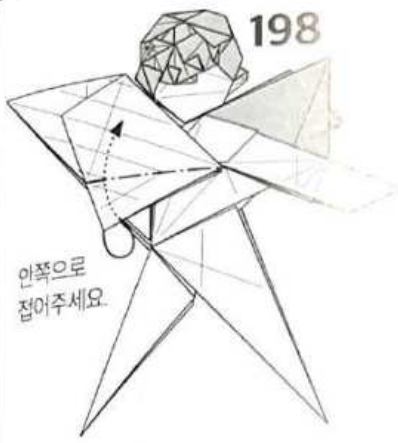


약간 간격을 두고 접었다 펴주세요.

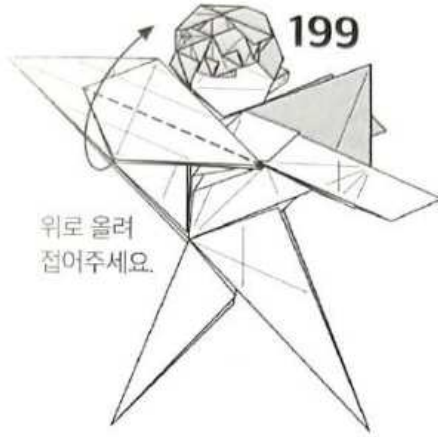
190



비스듬히 올려 접어주세요.



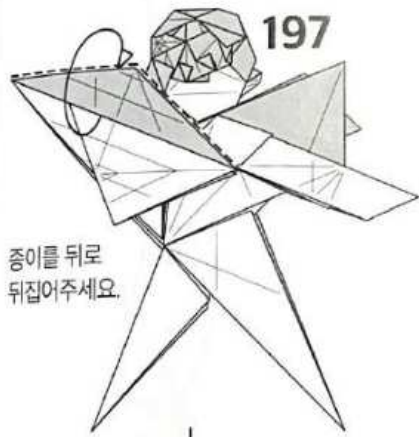
안쪽으로
접어주세요.



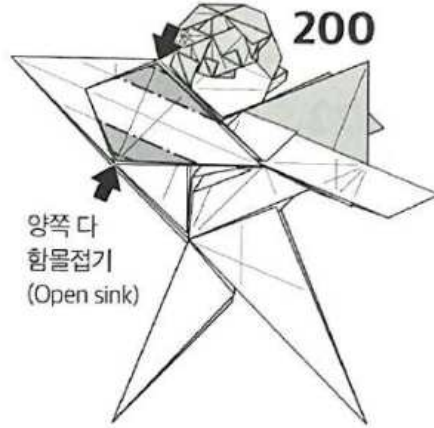
위로 올려
접어주세요.



한번 더
양쪽 다
함몰접기
(Open sink)



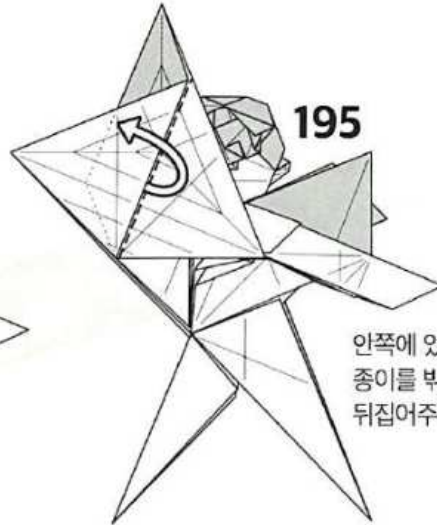
종이를 뒤로
뒤집어주세요.



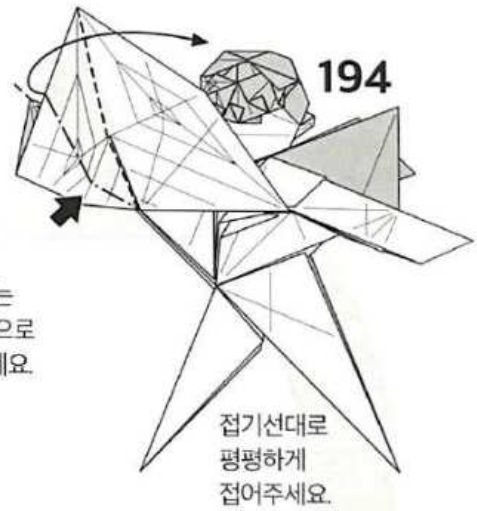
양쪽 다
함몰접기
(Open sink)



접기선대로
아래로 펼쳐
눌러 접어주세요.



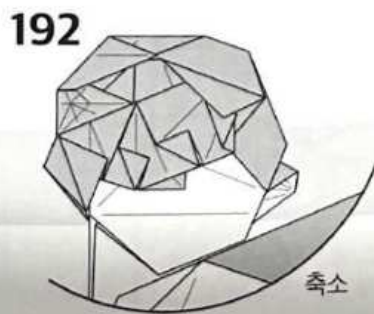
안쪽에 있는
종이를 밖으로
뒤집어주세요.



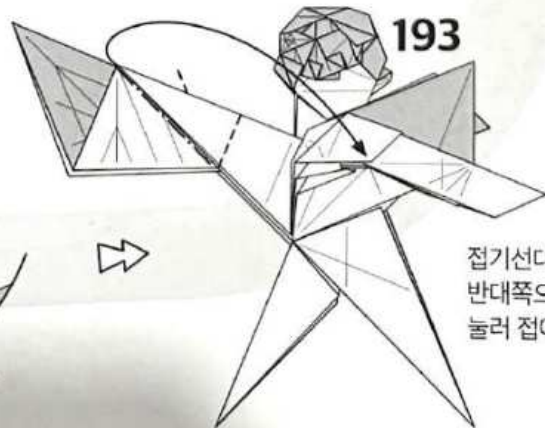
접기선대로
평평하게
접어주세요.



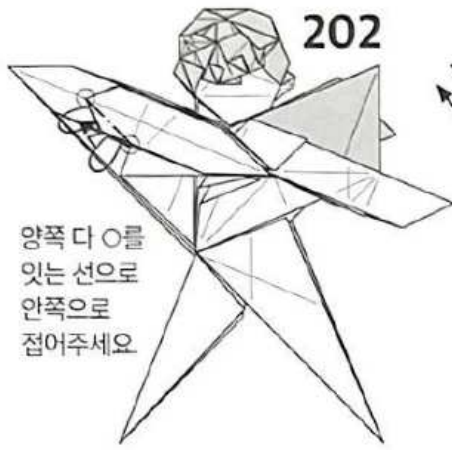
안쪽으로
접어주세요.



축소

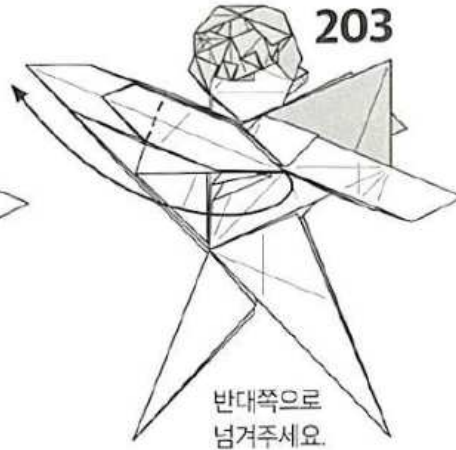


접기선대로
반대쪽으로 펼쳐
눌러 접어주세요.



양쪽 다 O를
잇는 선으로
안쪽으로
접어주세요

202



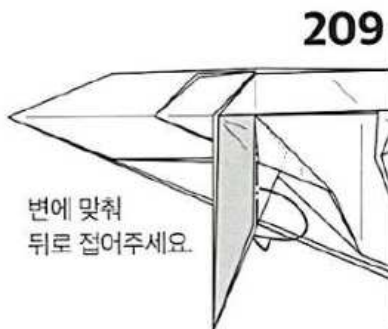
반대쪽으로
넘겨주세요.

203



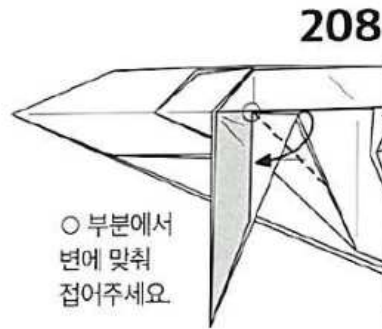
O를 잇는
선으로 돌려
접어주세요.

204



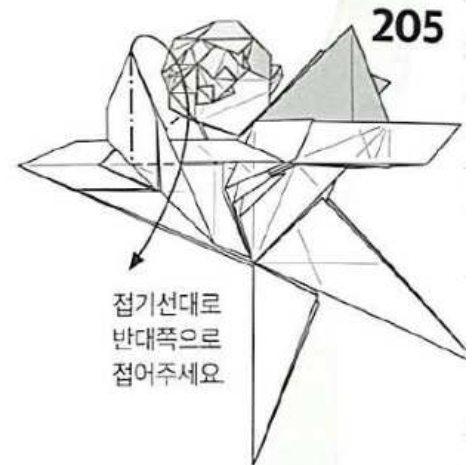
변에 맞춰
뒤로 접어주세요.

209



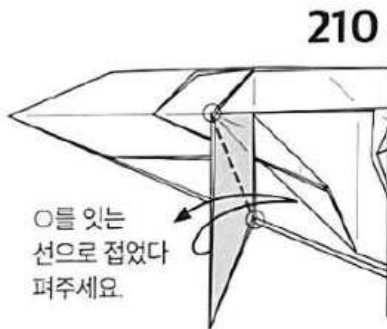
O 부분에서
변에 맞춰
접어주세요.

208



접기선대로
반대쪽으로
접어주세요.

205



O를 잇는
선으로 접었다
펴주세요.

210



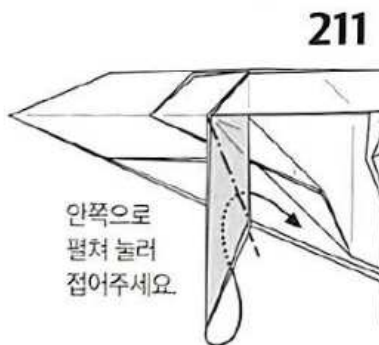
안쪽에 있는
종이를 밖으로
뒤집어주세요.

207



머리 부분을
제외하고 확대

206



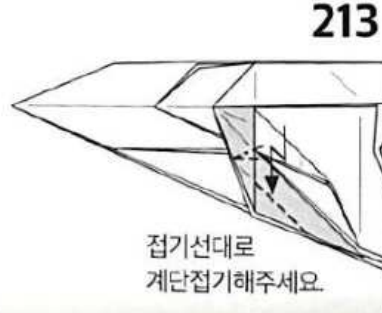
안쪽으로
펼쳐 눌러
접어주세요.

211



반의 간격으로
접었다 펴주세요.

212



접기선대로
계단접기해주세요.

213



212-213
뒤쪽도 212-213을
반복해주세요.

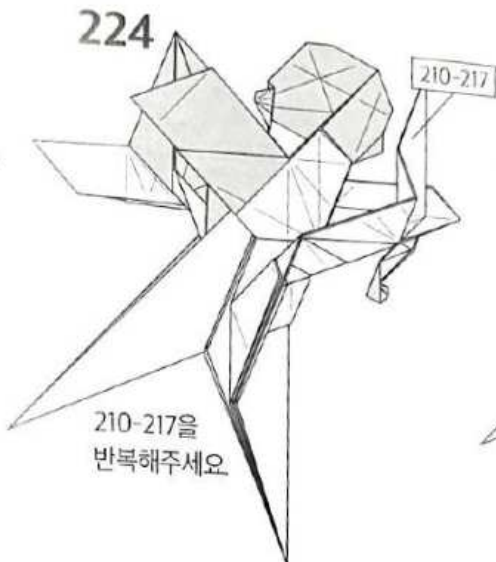
214

223



안쪽에 있는
종이를 밖으로
빼주면서 계단접기
해주세요.

224



210-217을
반복해주세요.

225



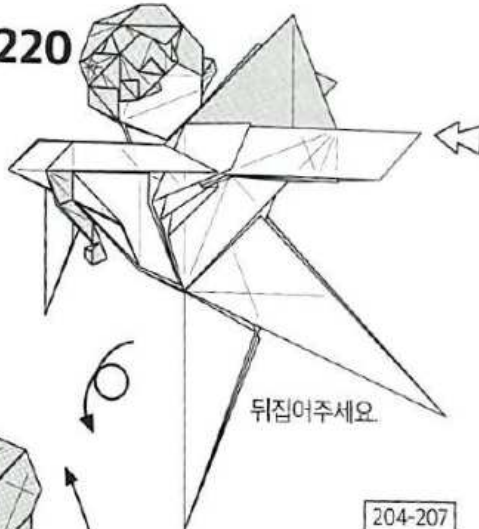
뒤집어주세요.

222



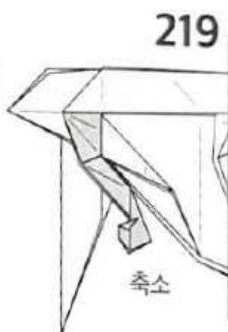
○ 부분에서
변과 평행이 되도록
계단접기해주세요.
(두꺼우니 주의해서
접어주세요)

220



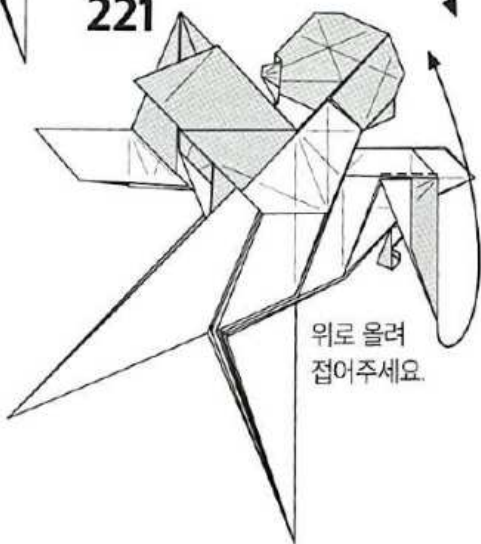
뒤집어주세요.

219



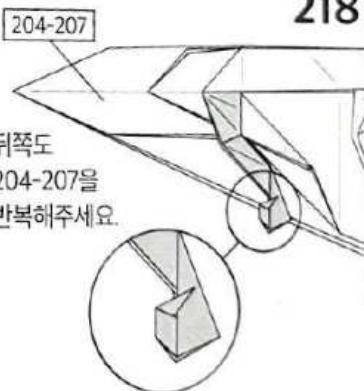
축소

221



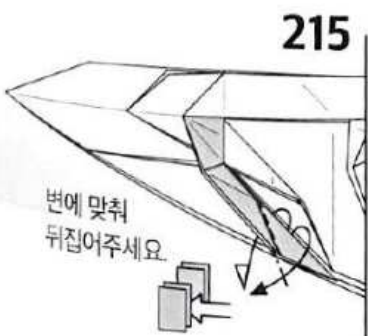
위로 올려
접어주세요.

218



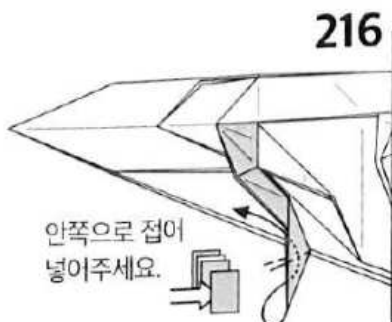
뒤쪽도
204-207을
반복해주세요.

215



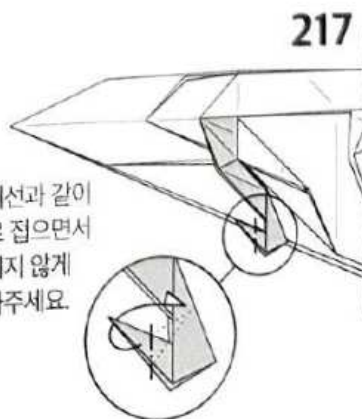
변에 맞춰
뒤집어주세요.

216



안쪽으로 접어
넣어주세요.

217



에비선과 같이
뒤로 접으면서
돌리지 않게
꼬아주세요.

226

반의 간격으로 양쪽 다 내려 접어주세요.

227

확대

234

안쪽으로 펼쳐 눌러 접어주세요.

233

변에 맞춰 접었다 펴주세요.

235

양쪽 다 안쪽에 있는 종이를 밖으로 뒤집어주세요.

236

O에 맞춰 접었다 펴주세요.

237

함몰접기 (Open sink)

238

가운데 부분을 밖으로 빼주세요.

239

양쪽 다 접기선대로 내려 접어주세요.

240

O를 잇는 선으로 접었다 펴주세요.

241

반의 각도로 접었다 펴주세요.

242

양쪽으로 계단접기 해주세요.

228

선에 맞춰 접었다 펴주세요.

229

O를 잇는 선으로 비스듬히 접어주세요.

230

228-229

반대쪽도 228-229를 반복해주세요.

231

축소

232

확대

249



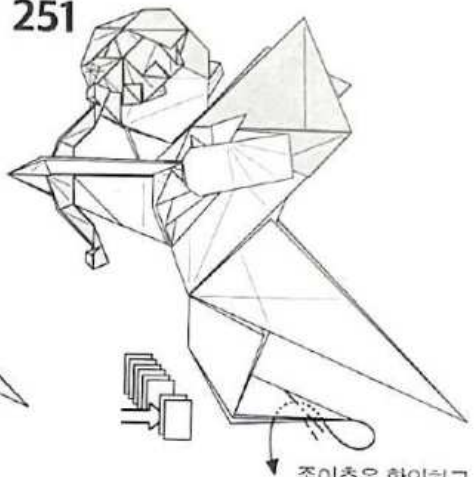
반대쪽으로
비스듬히
접어주세요.

250



종이층을 확인하고
안쪽으로 펼쳐
눌러 접어주세요.

251



종이층을 확인하고
안쪽으로 펼쳐 눌러
접어주세요.

248



모서리를
조금씩 접어주세요.

247



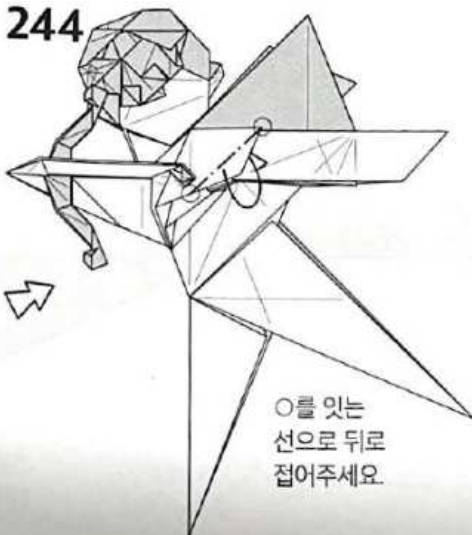
위로 올려
접어주세요.

246



○ 부분에서
반대쪽으로
접어주세요.

244



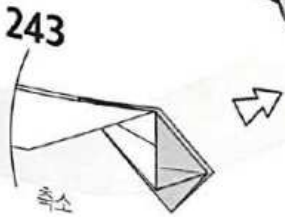
○를 잇는
선으로 뒤로
접어주세요.

245



○ 부분에서
계단접기
해주세요.

243



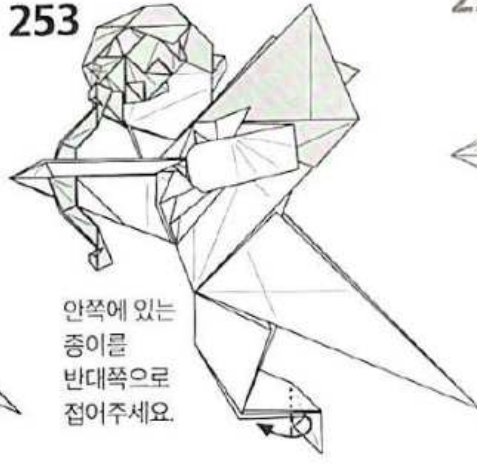
후손

252



뒤에 있는
종이를 뒤로
접어주세요.

253



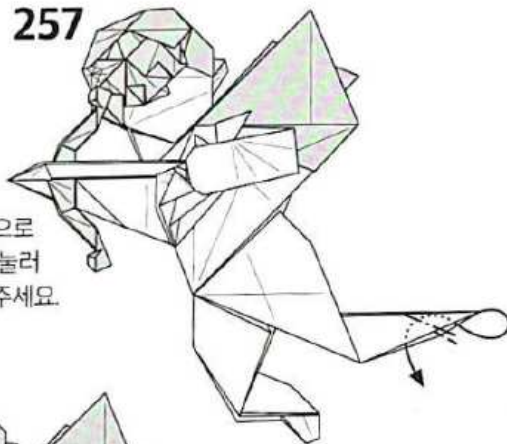
안쪽에 있는
종이를
반대쪽으로
접어주세요.

254



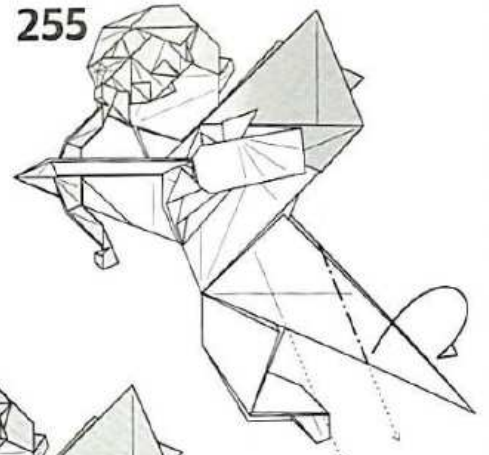
끝부분을
조금만 뒤로
접어주세요.

257



안쪽으로
펼쳐 놓려
접어주세요.

255



선과 평행이 되도록
뒤로 접어주세요.

258



252-254를
반복해주세요.

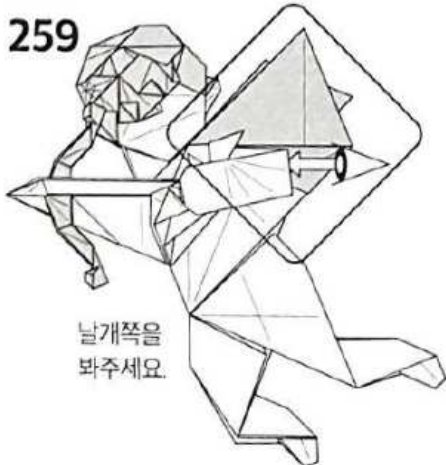
252-254

256



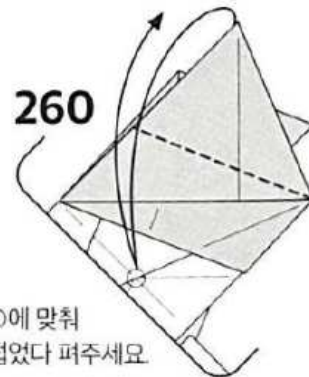
접기선대로
한번 더 뒤로
접어주세요.

259



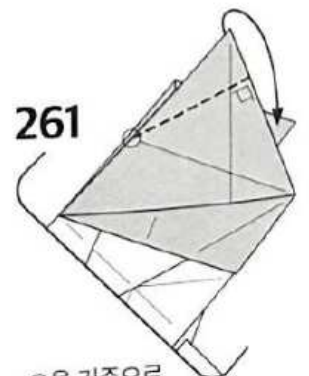
날개쪽을
봐주세요.

260



○에 맞춰
접었다 펴주세요.

261



○을 기준으로
접어주세요.

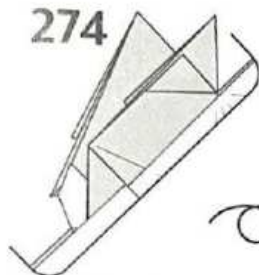
273

변에 맞춰
뒤로 전부
접어주세요.



274

뒤집어주세요.



275

팔을 잠시
반대쪽으로
펼쳐주세요.



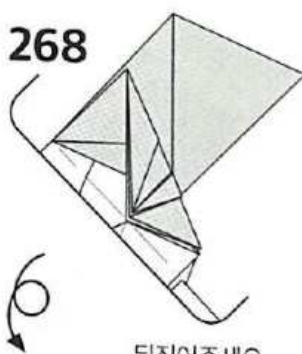
272

예비선과 같이
○ 부분에서 변과
평행이 되도록
넘겨 접어주세요.



268

뒤집어주세요.



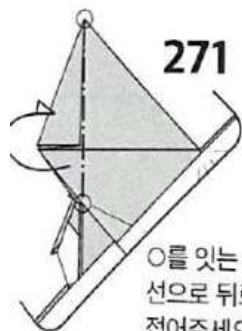
267

반대쪽으로
접어주세요.



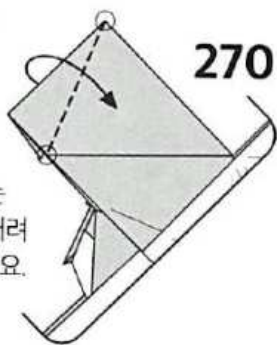
271

○를 잇는
선으로 뒤로
접어주세요.



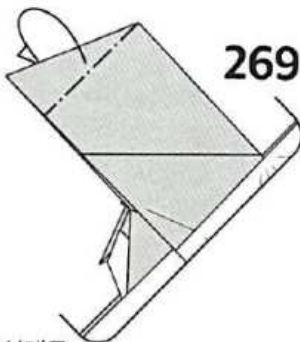
270

○를 잇는
선으로 내려
접어주세요.



269

접기선대로
뒤로 접어주세요.



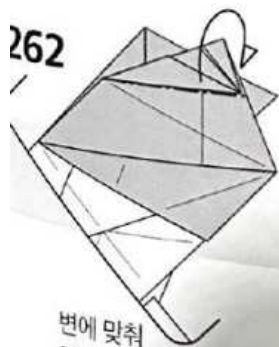
266

○를 잇는
선으로
안쪽으로
접어주세요.



262

변에 맞춰
뒤로 접어주세요.



263

아래로 내려
접어주세요.



264

변에 맞춰
뒤로 접어주세요.



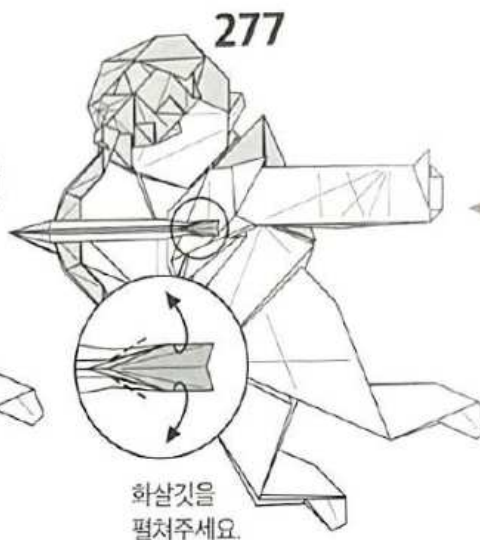
265

○를 잇는
선으로 접었다
퍼주세요.





90°
화살을
직각으로
세워주세요



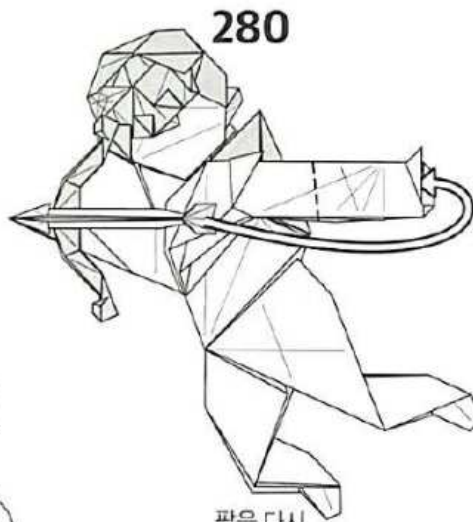
화살깃을
펼쳐주세요



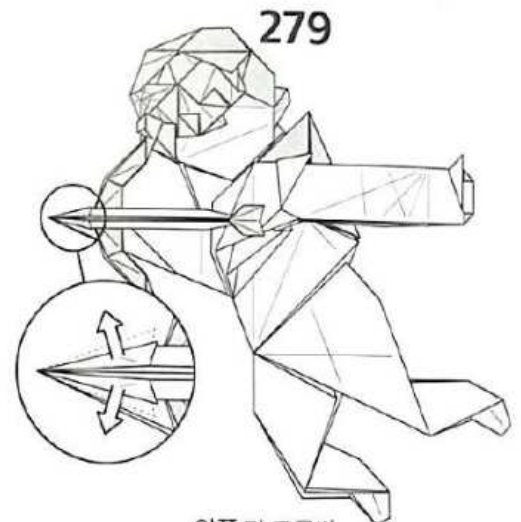
화살깃 끝부분을
다듬어주세요



계단접기하면서
팔의 형태를
다듬어주세요



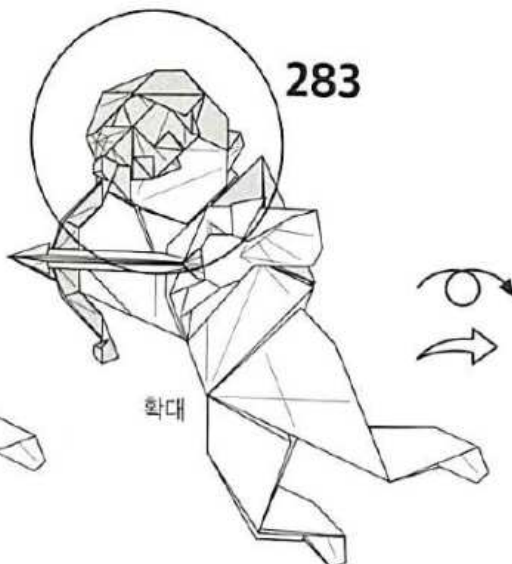
팔을 다시
접으면서 손바닥 사이로
화살깃을 끼워주세요



양쪽 다 조금씩
벌리면서 화살촉을
표현해주세요



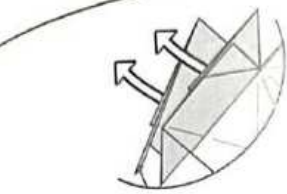
끝부분을
약간 뒤로
접어주세요



확대



○ 부분에서 접기선대로
계단접기해주세요



292



양쪽 다 날개를 자연스럽게 펼쳐주세요

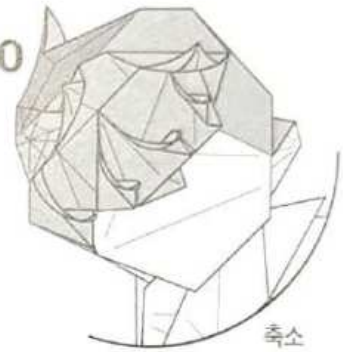


291

개단집기한 부분을 약간 벌리면서 눈의 시선을 화살촉에 맞게 머리를 돌려주세요.



290



축소



293

날개, 옷, 다리 등 전체적인 형태를 다듬어주세요.



289

세부적으로 금슬 표현을 해주세요.



294

완성



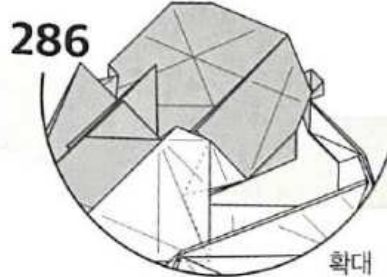
288

번에 맞춰 직각으로 접어주세요.



285

접기선대로 뒤쪽으로 접어 넣어주세요.



286

확대



287

동글게 말아주면서 금슬 표현을 해주세요.

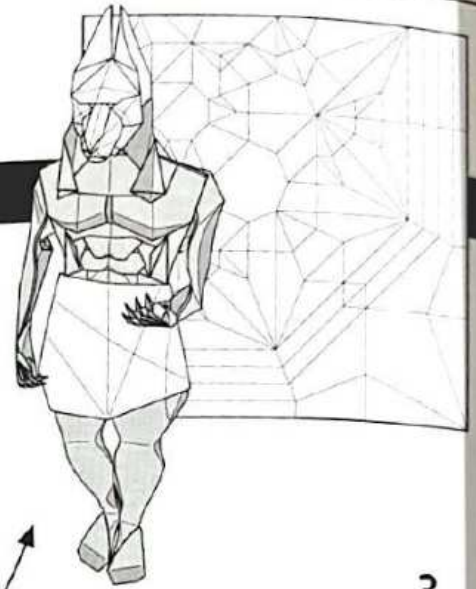
아누비스 ◆ 358 step

Anubis

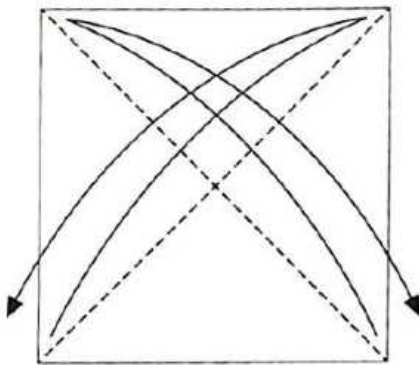
Creator : 박종우 (Park Jong Woo)

Diagram : 박종우 (Park Jong Woo)

Size : 60cm x 60cm

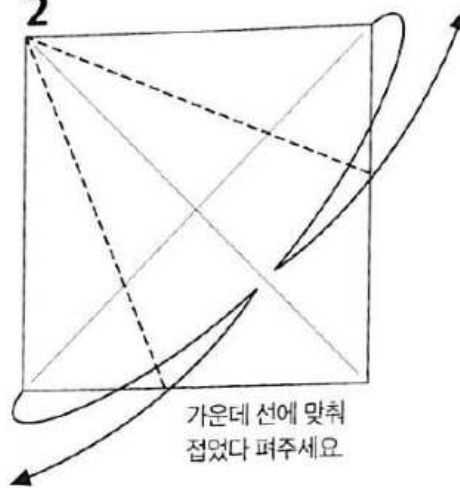


1



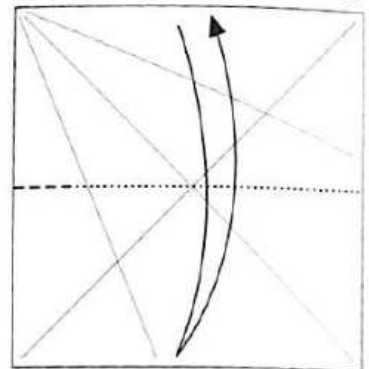
대각선으로 접었다 펴주세요.

2



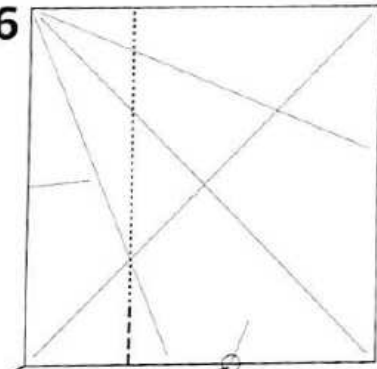
가운데 선에 맞춰 접었다 펴주세요.

3



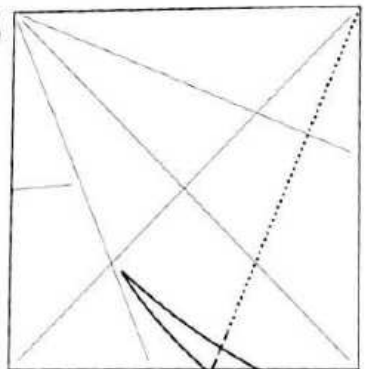
수평으로 끝부분만 접었다 펴주세요.

6



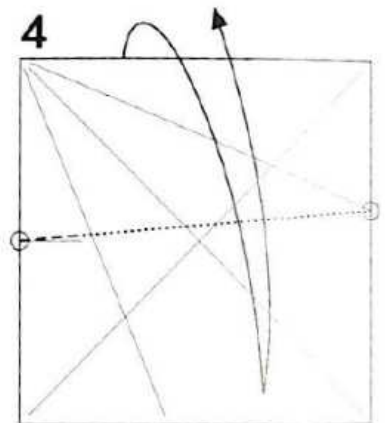
표시된 부분에 맞춰 끝부분만 접었다 펴주세요.

5



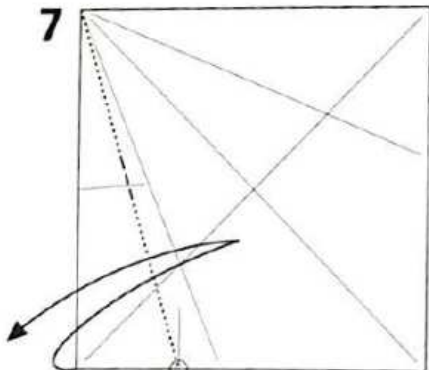
가운데 선에 맞춰 끝부분만 접었다 펴주세요.

4



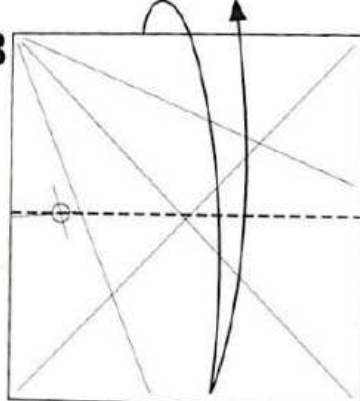
표시된 부분에 맞춰 끝부분만 접었다 펴주세요.

7



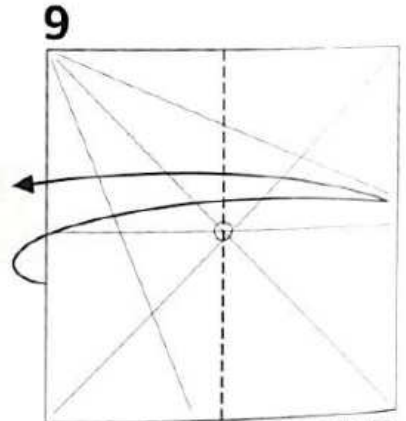
표시된 부분에 맞춰 접었다 펴주세요.

8

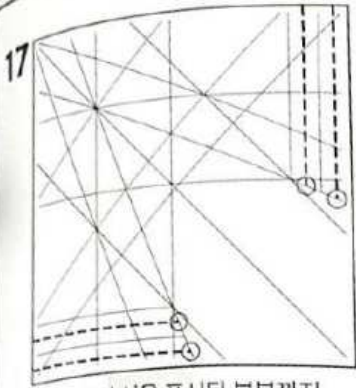


표시된 부분에 맞춰 접었다 펴주세요.

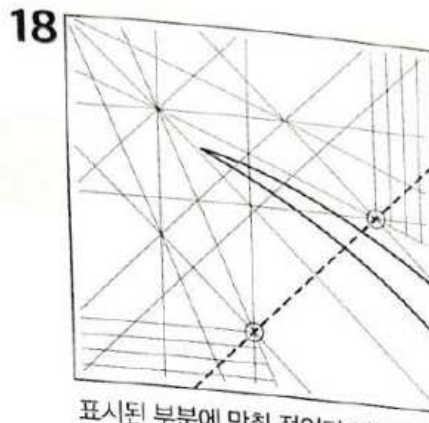
9



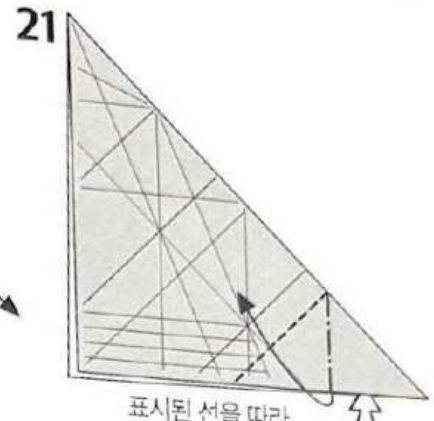
표시된 부분에 맞춰 접었다 펴주세요.



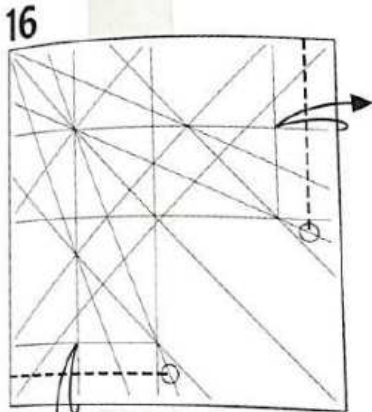
15-16의 선을 표시된 부분까지 이등분 해주세요.



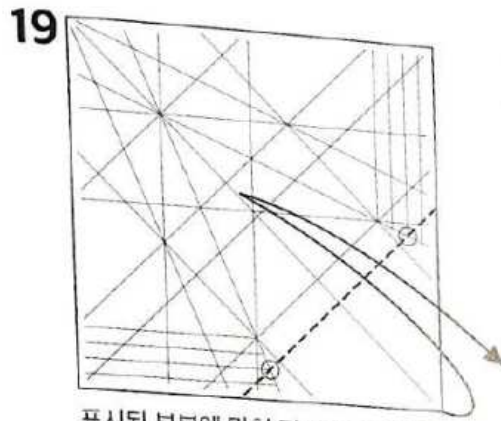
표시된 부분에 맞춰 접었다 펴주세요.



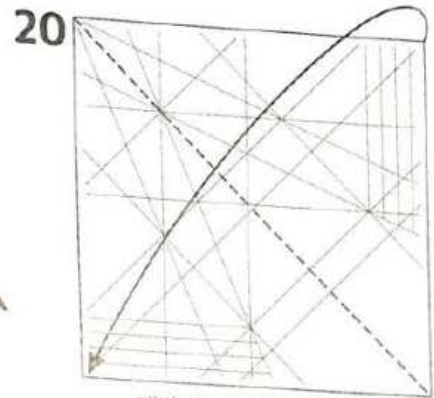
표시된 선을 따라 펼쳐 눌러 접어주세요.



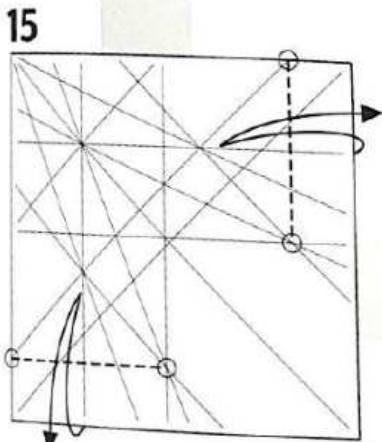
15의 선을 표시된 부분까지 이등분 해주세요.



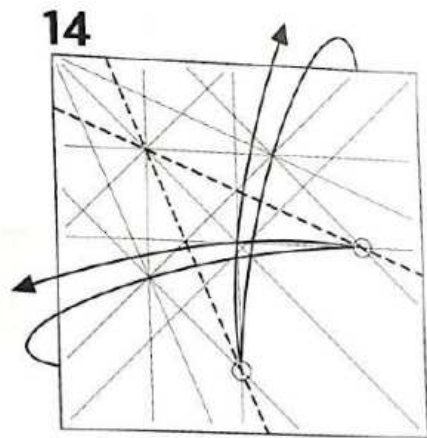
표시된 부분에 맞춰 접었다 펴주세요.



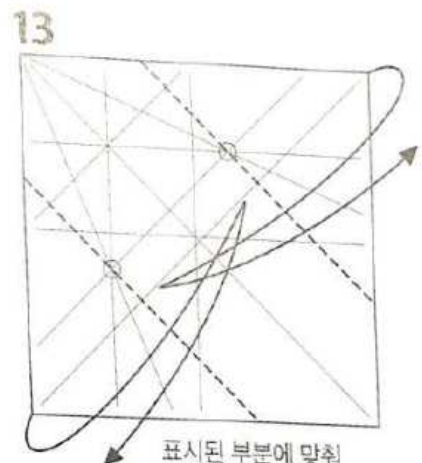
대각선으로 반을 접어주세요.



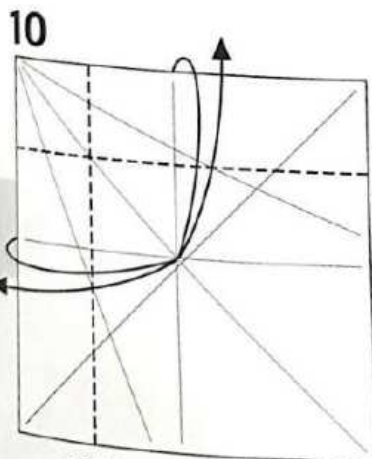
표시된 부분에 맞춰 접었다 펴주세요.



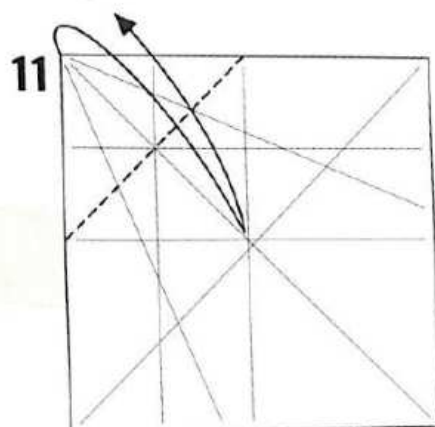
표시된 부분에 맞춰 접었다 펴주세요.



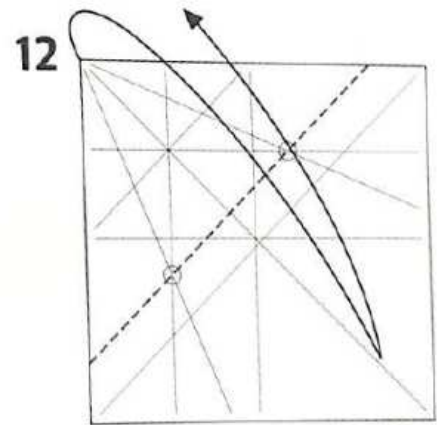
표시된 부분에 맞춰 접었다 펴주세요.



9의 선을 이등분 해주세요.

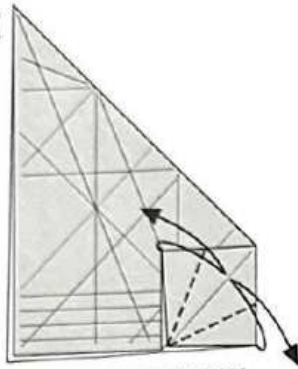


표시된 선을 따라 접었다 펴주세요.



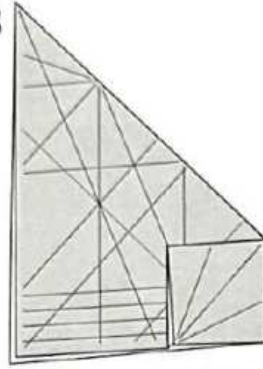
표시된 부분에 맞춰 접었다 펴주세요.

22



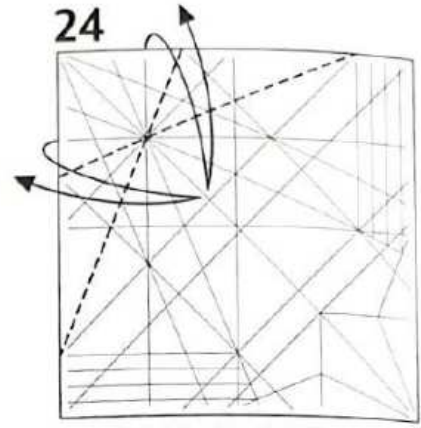
가운데 선에 맞춰
접었다 펴주세요.

23



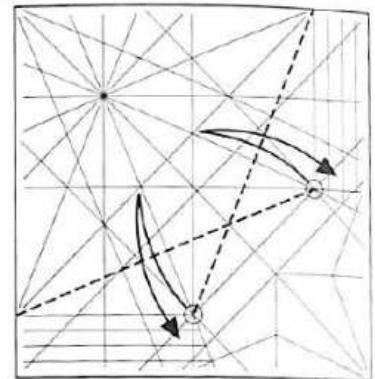
20-22에서 접은 부분을
다시 펼쳐주세요.

24



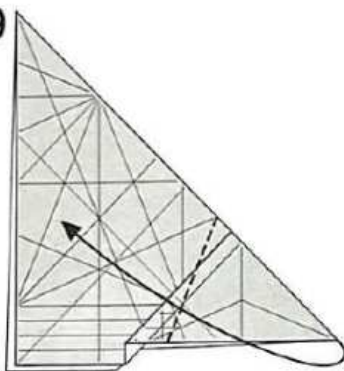
표시된 선을 따라 접었다 펴주세요.

25



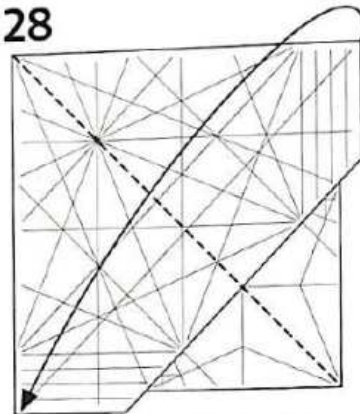
표시된 부분에 맞춰 접었다 펴주세요.

29



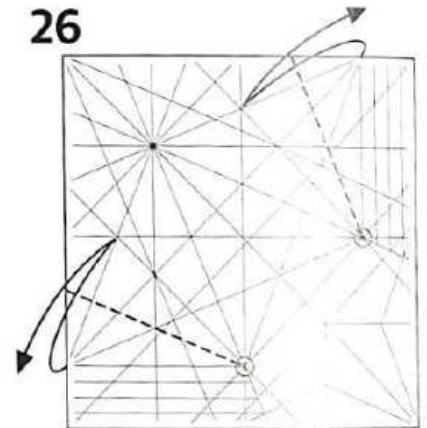
표시된 선을 따라 대각선으로
접어 올려주세요.

28



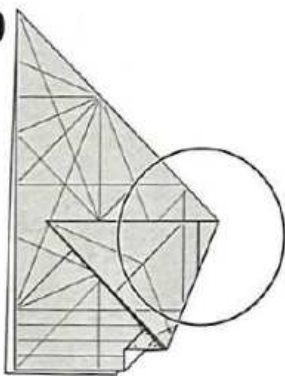
대각선으로 반을 접어주세요.

26



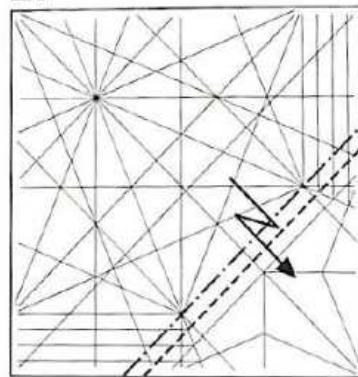
표시된 부분에 맞춰 접었다 펴주세요.

30



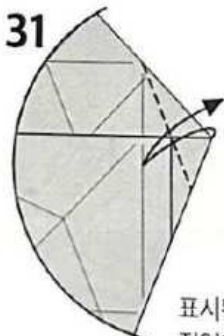
확대

27



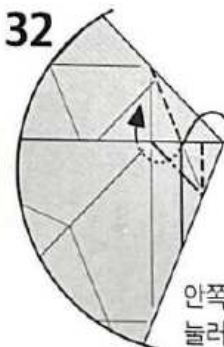
표시된 선을 따라 계단접기 해주세요.

31



표시된 선을 따라
접었다 펴주세요.

32

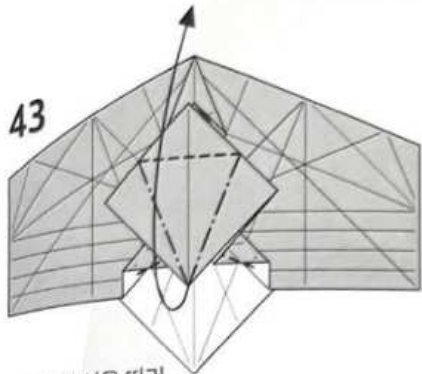


안쪽으로 펼쳐
눌러 접어주세요.

33

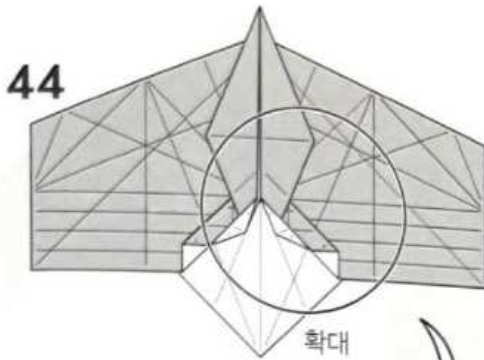


29-32에서
접은 부분을
다시 펼쳐주세요.



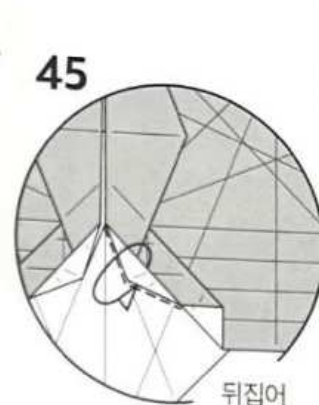
43

표시된 선을 따라
펼쳐 눌러 접어주세요.



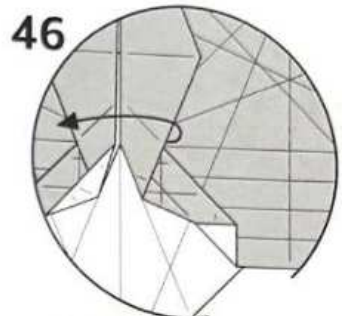
44

확대



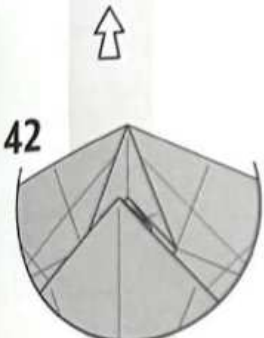
45

뒤집어
접어주세요.



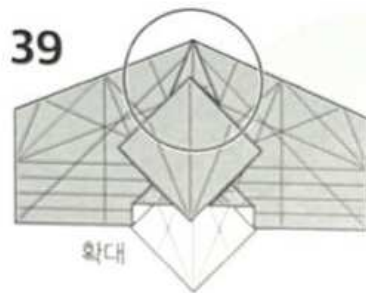
46

한 겹을 옆으로 넘겨 주세요.



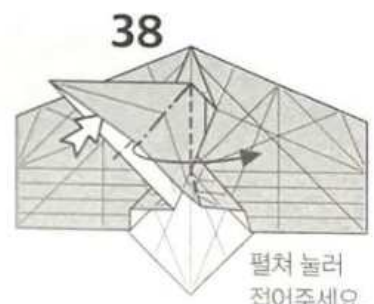
42

축소



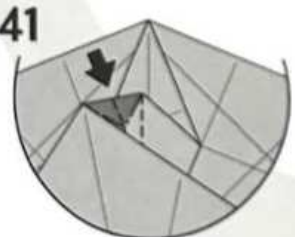
39

확대



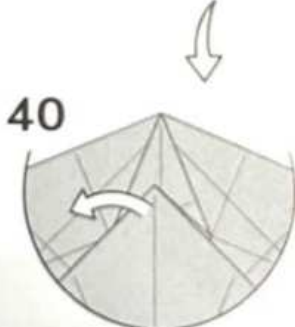
38

펼쳐 눌러
접어주세요.



41

표시된 선을 따라
함몰접기



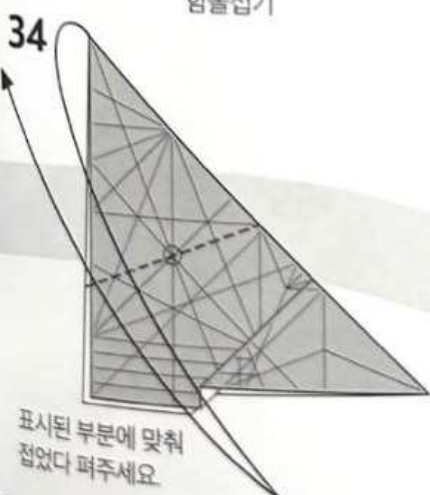
40

겹쳐진 부분을 당겨서
펼쳐 주세요.



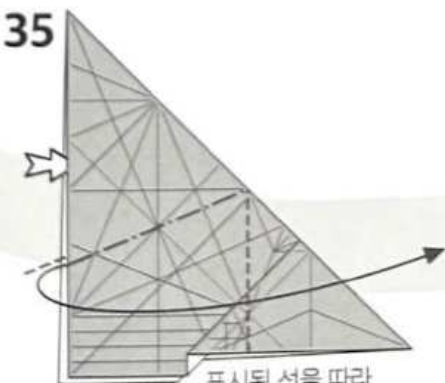
37

표시된 선을 따라
함몰접기



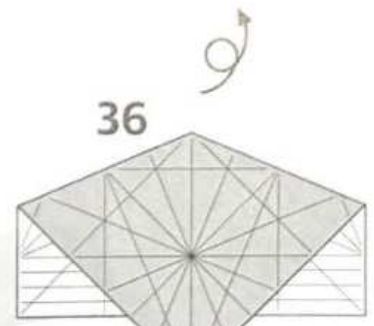
34

표시된 부분에 맞춰
접었다 펴주세요.



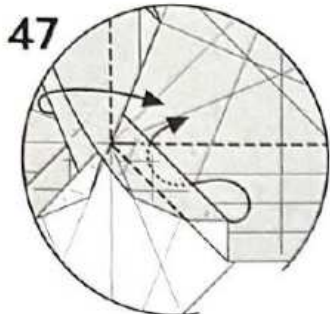
35

표시된 선을 따라
펼쳐 눌러 접어주세요.

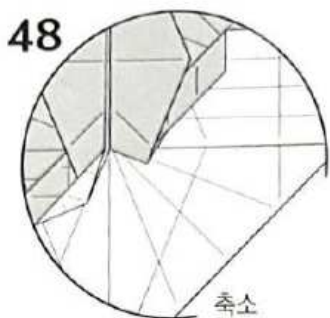


36

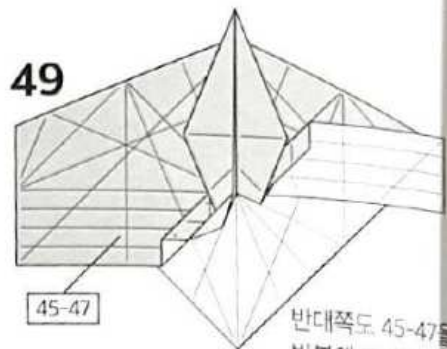
뒤집어 주세요.



산골 표시에 유의하며 선을 따라 접어주세요.

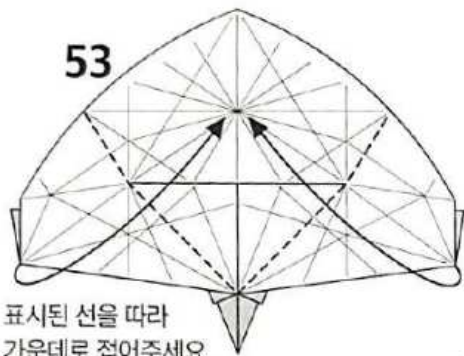


축소

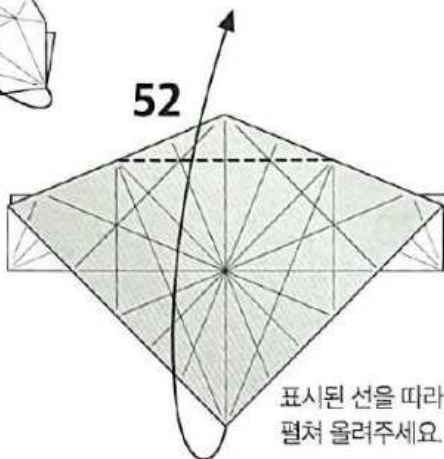


45-47

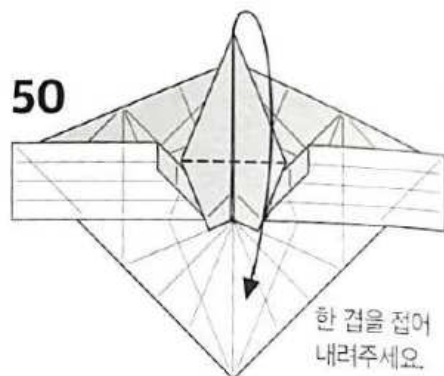
반대쪽도 45-47을 반복해 주세요.



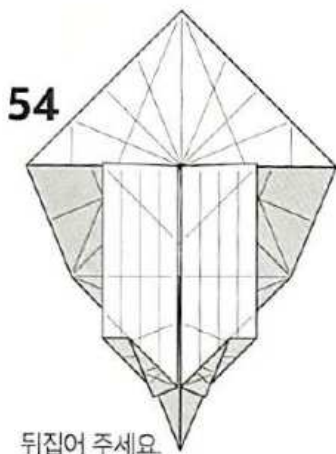
표시된 선을 따라 가운데로 접어주세요.



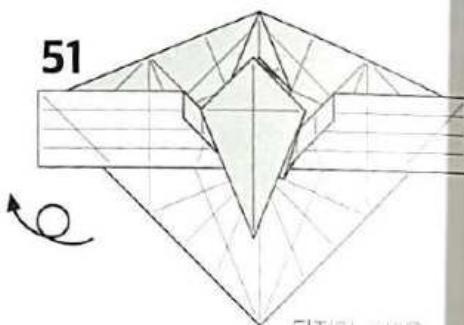
표시된 선을 따라 펼쳐 올려주세요.



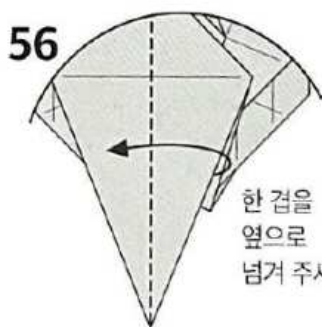
한 겹을 접어 내려주세요.



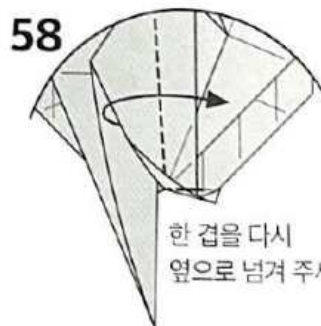
뒤집어 주세요.



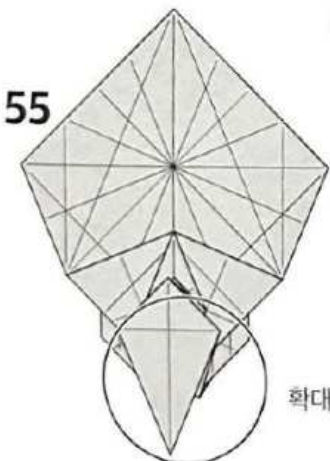
뒤집어 주세요.



한 겹을 옆으로 넘겨 주세요.



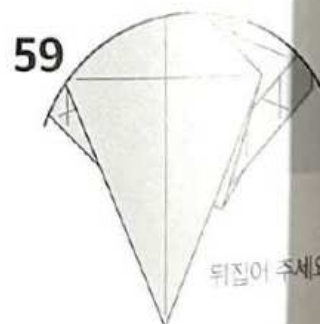
한 겹을 다시 옆으로 넘겨 주세요.



확대



겹쳐있는 종이층을 빼주세요.



뒤집어 주세요.