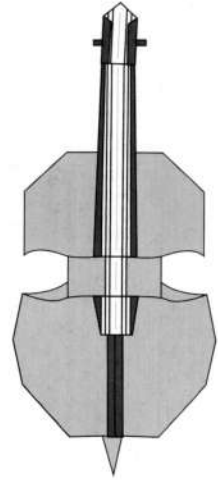


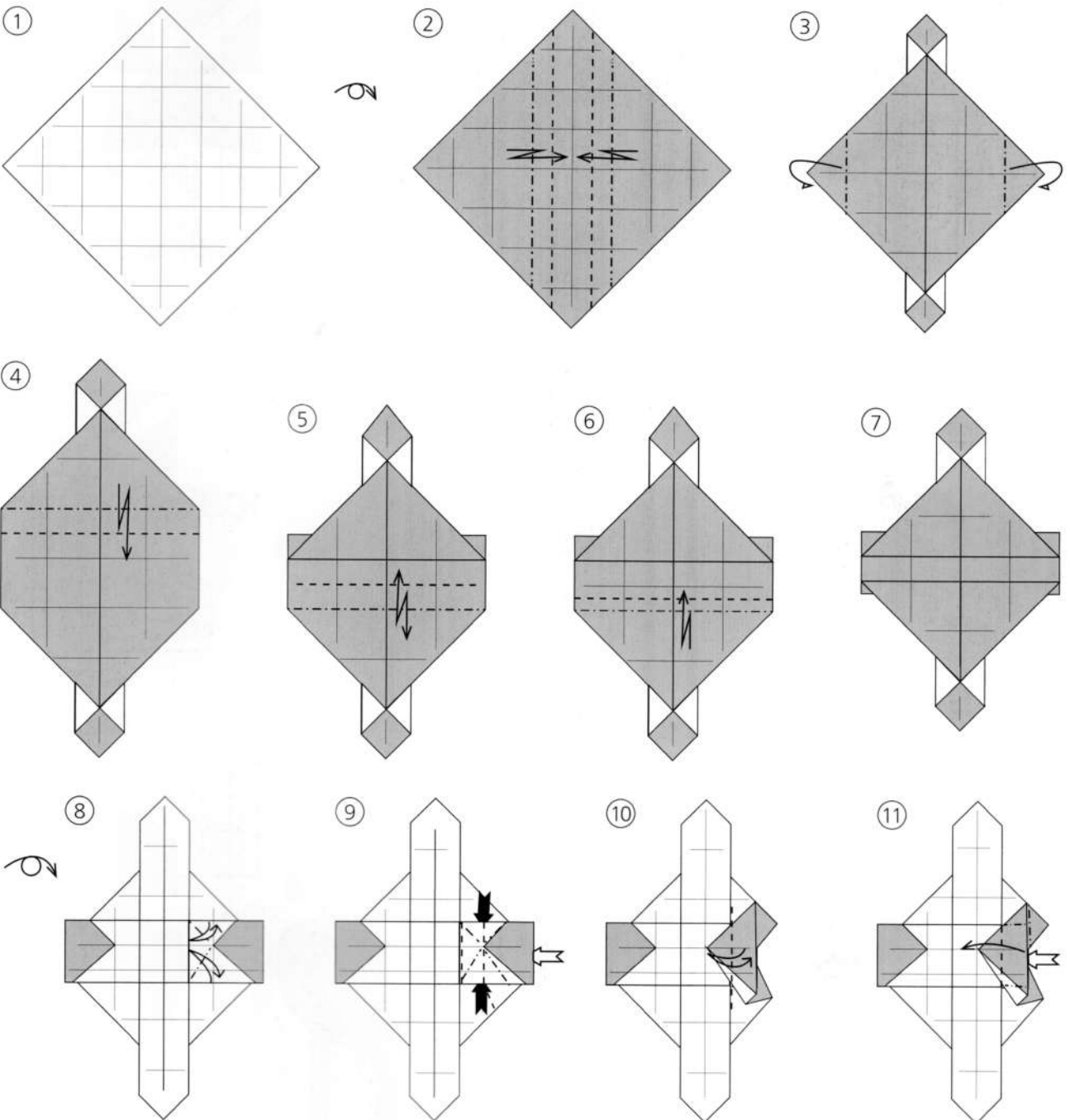
첼로 Cello

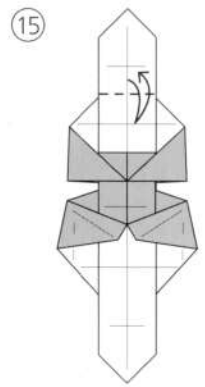
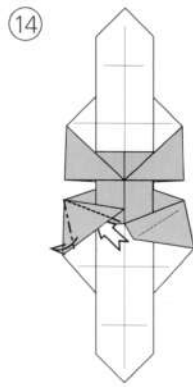
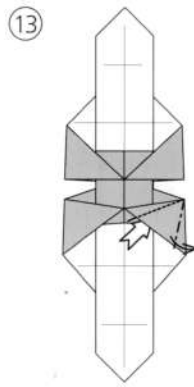
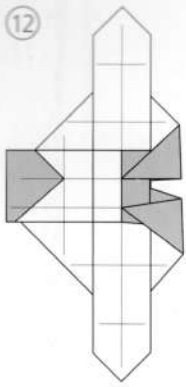
by Ko YiNyeo : Korea

Diagram by Ko YiNyeo

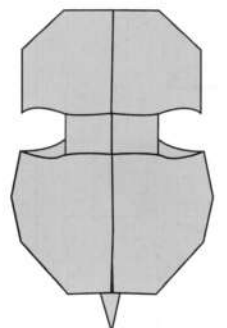
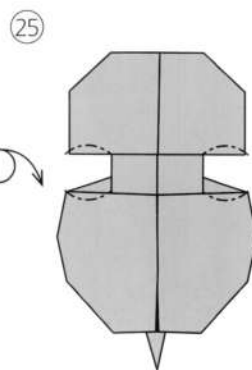
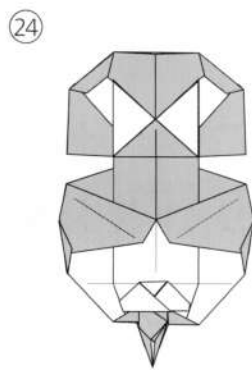
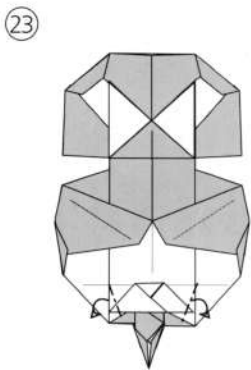
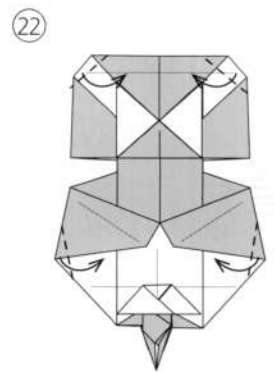
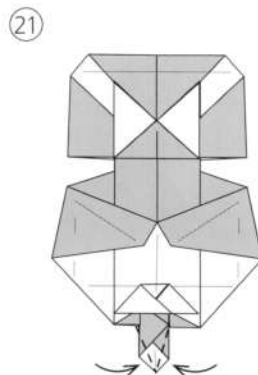
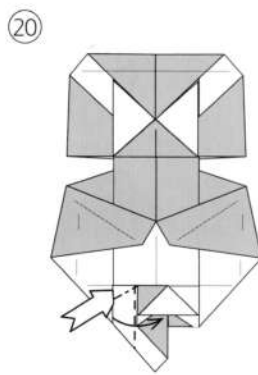
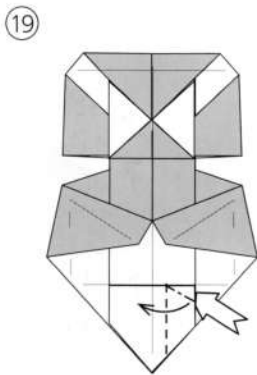
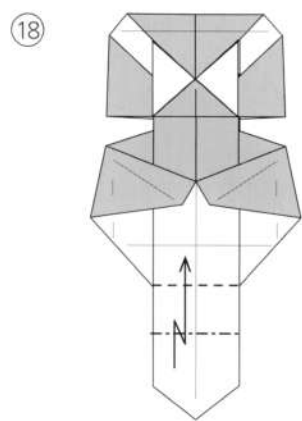
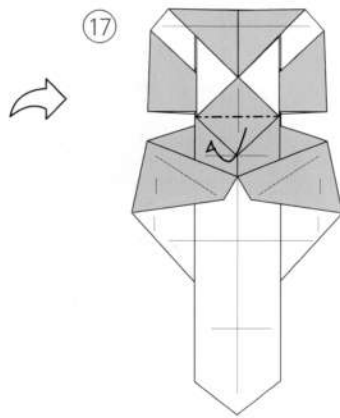
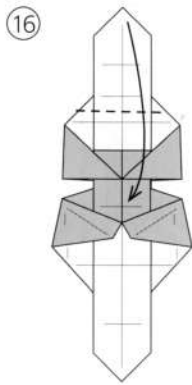


몸체 Bout



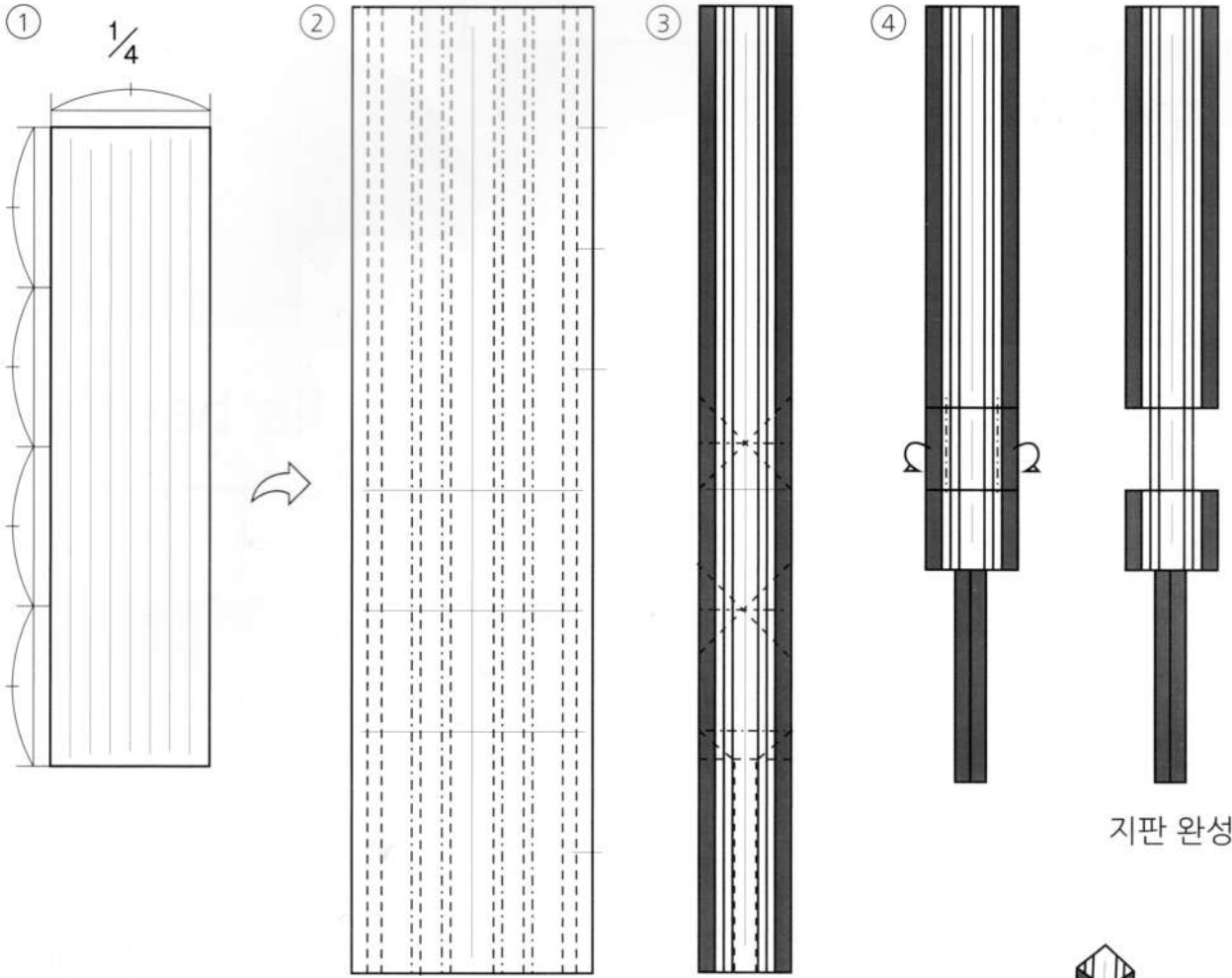


반대쪽도 8~11을
반복해서 접으세요.



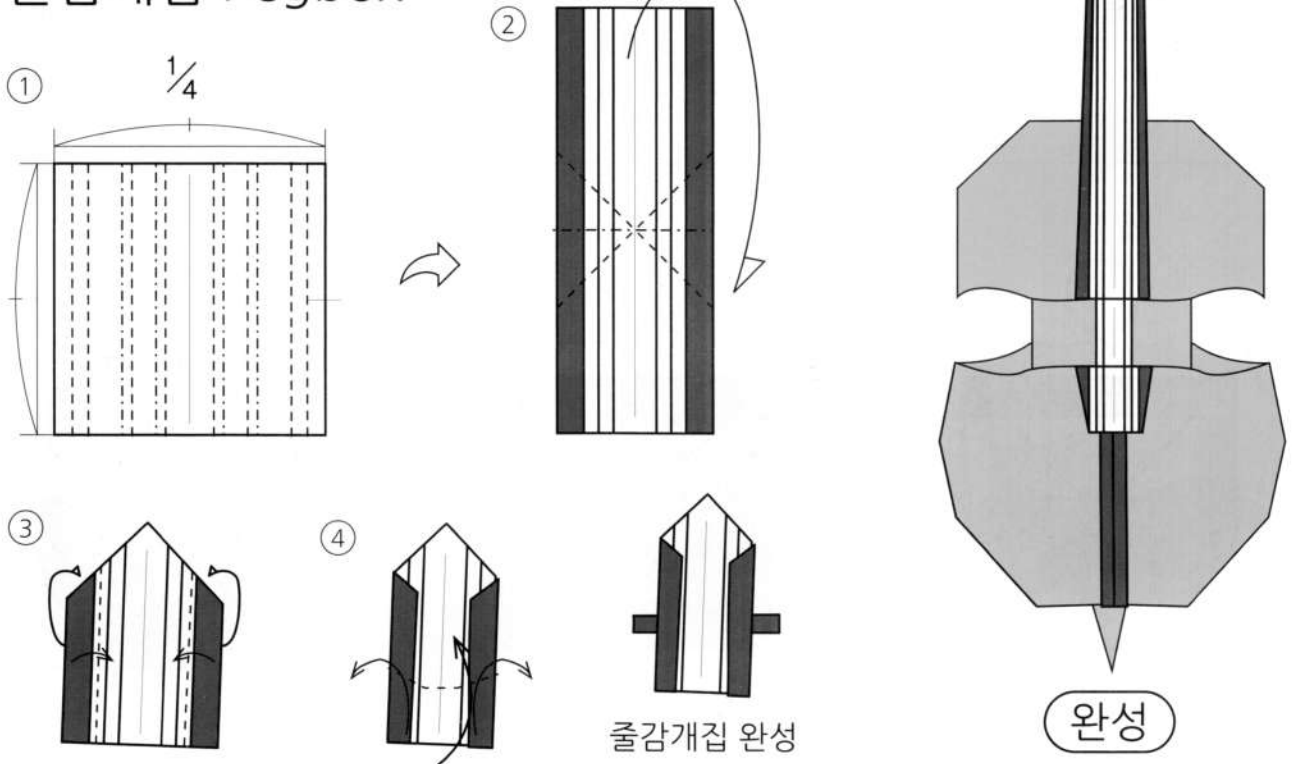
몸체 완성

지판 Fingerboard



지판 완성

줄감개집 Pegbox



줄감개집 완성

완성