

おりがみ

ORIGAMI 4か国語
テキスト



NIPPON ORIGAMI ASSOCIATION

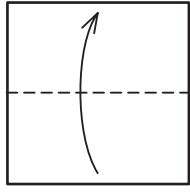
日本折紙協会

折り方の記号

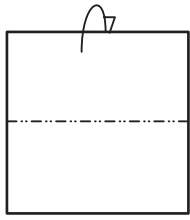
Signos de cómo debe plegarse

Symboles indiquant les différentes façons de plier

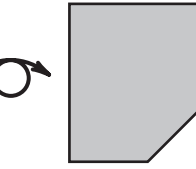
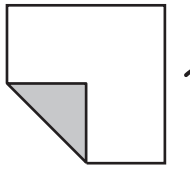
Symbols how to be folded



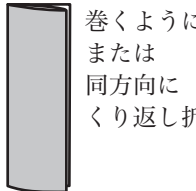
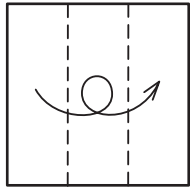
谷折り
Pliéguese en forma de valle.
Plier en V.
Fold like a valley.



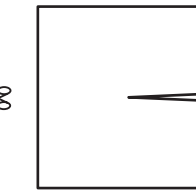
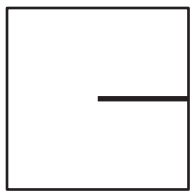
山折り
Pliéguese en forma de cumbre.
Plier en toit cime.
Fold like a summit.



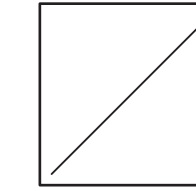
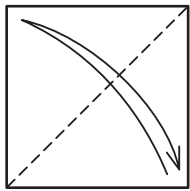
中わり折り (Nakawari-ori)
Pliegue la punta para adentro en forma de valle.
Pli rentrant et faire une valle.
Inside reverse fold.
Fold down along the mountain folds making a valley fold along the centre.



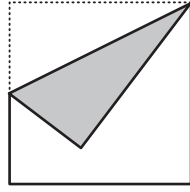
うら返す (天地の移動なし)
Vuelva el papel al revés.
Retourner la feuille dehors.
Turn the paper over.



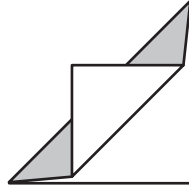
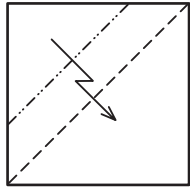
切りこみをいれる
Corte
Couper la feuille
Cut



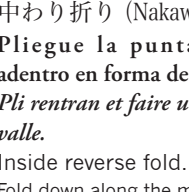
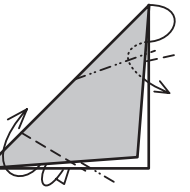
折りすじをつける
Haga una línea plegando y desplegando
Plier et déplier pour faire une ligne-repère
Make a line by folding and unfolding.



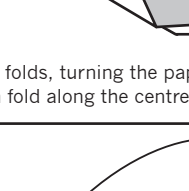
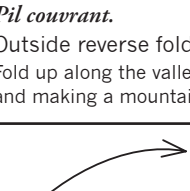
仮想線 (元の形または次の形などを示す)
Línea de puntos que señala la posición anterior.
Symbole indiquant la position précédente
The dotted line shows where the paper was previously, or will be.



段折り (Dan-ori)
Pliegue y vuelva a plegar en la dirección opuesta.
Plier et replier
Pleat. Fold down, then back up.



かぶせ折り (Kabuse-ori)
Pliegue la punta para afuera en forma de cumbre.
Pil couvrant.
Outside reverse fold.
Fold up along the valley folds, turning the paper out and making a mountain fold along the centre.



おもてに折る
Pliegue hacia afuera.
Plier vers l'extérieur
Fold outwards.

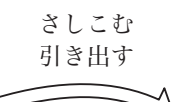
うしろに折る
Pliegue hacia adentro.
Plier vers l'intérieur
Fold inside.



Abrir
Ouvrir
開く
Open



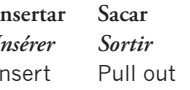
Agrandir
Agrandir
拡大する
Enlarge



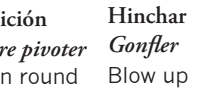
Introducir uno en otro
Presionar
Enfoncer
Applattir
Push in
Squash



Reducir
Réduisez
縮小する
Reduce



さしこむ
引き出す
位置の転換
Cambiar la posición
Faire pivoter
Turn round



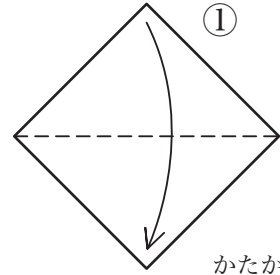
ふくらます
Hinchar
Gonfler
Blow up

基本形の折り方

Forma de plegar las bases

Plis de base

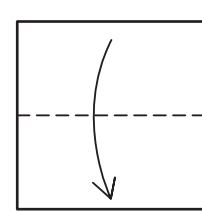
How To Fold Bases



① かたかけ基本形

Base de estola
Base du étole
Stole Base

#1

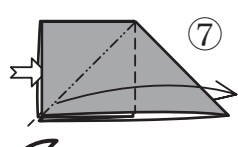
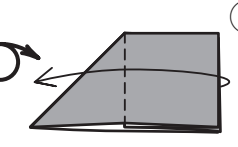
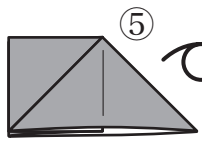
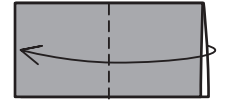
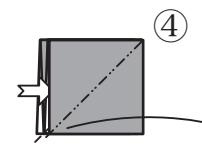


① #2 ②



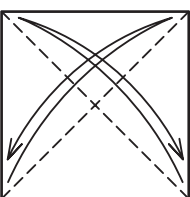
折り本基本形
Base de libro
Base du livre
Book Base

③

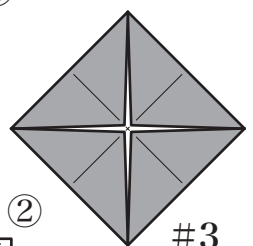


#5

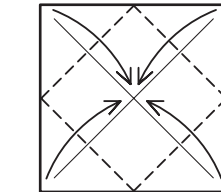
風船基本形
Base de balón
Base du ballon
Waterbomb Base



① ざぶとん基本形



#3



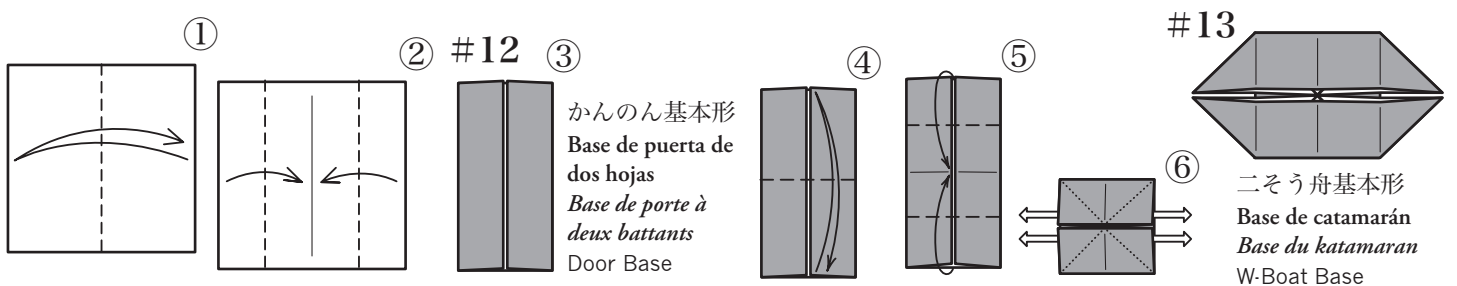
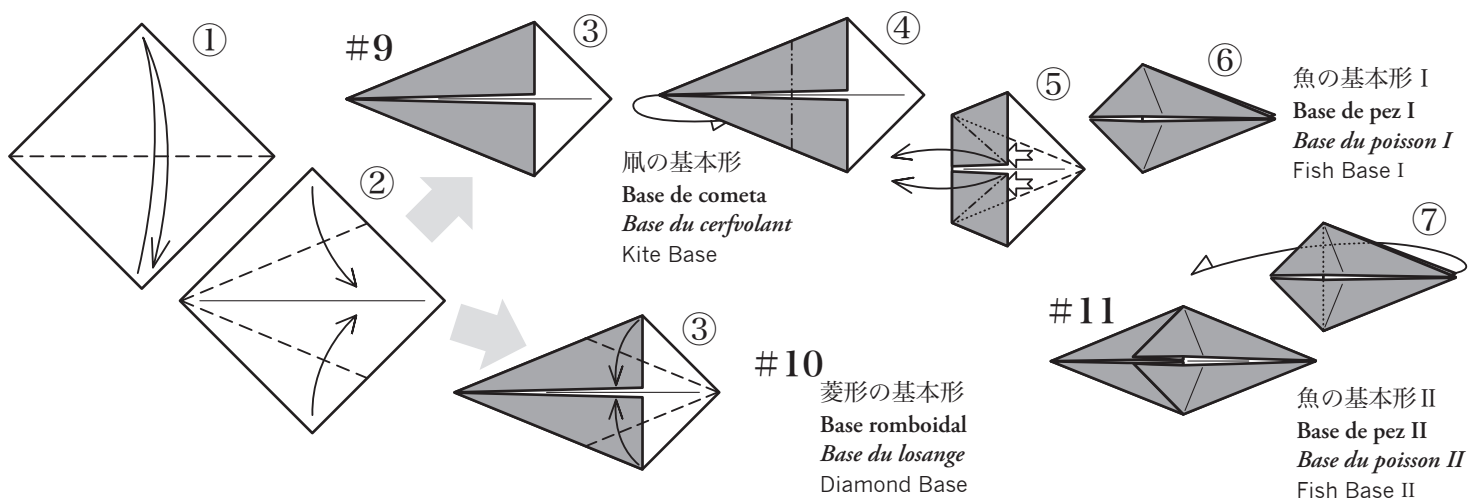
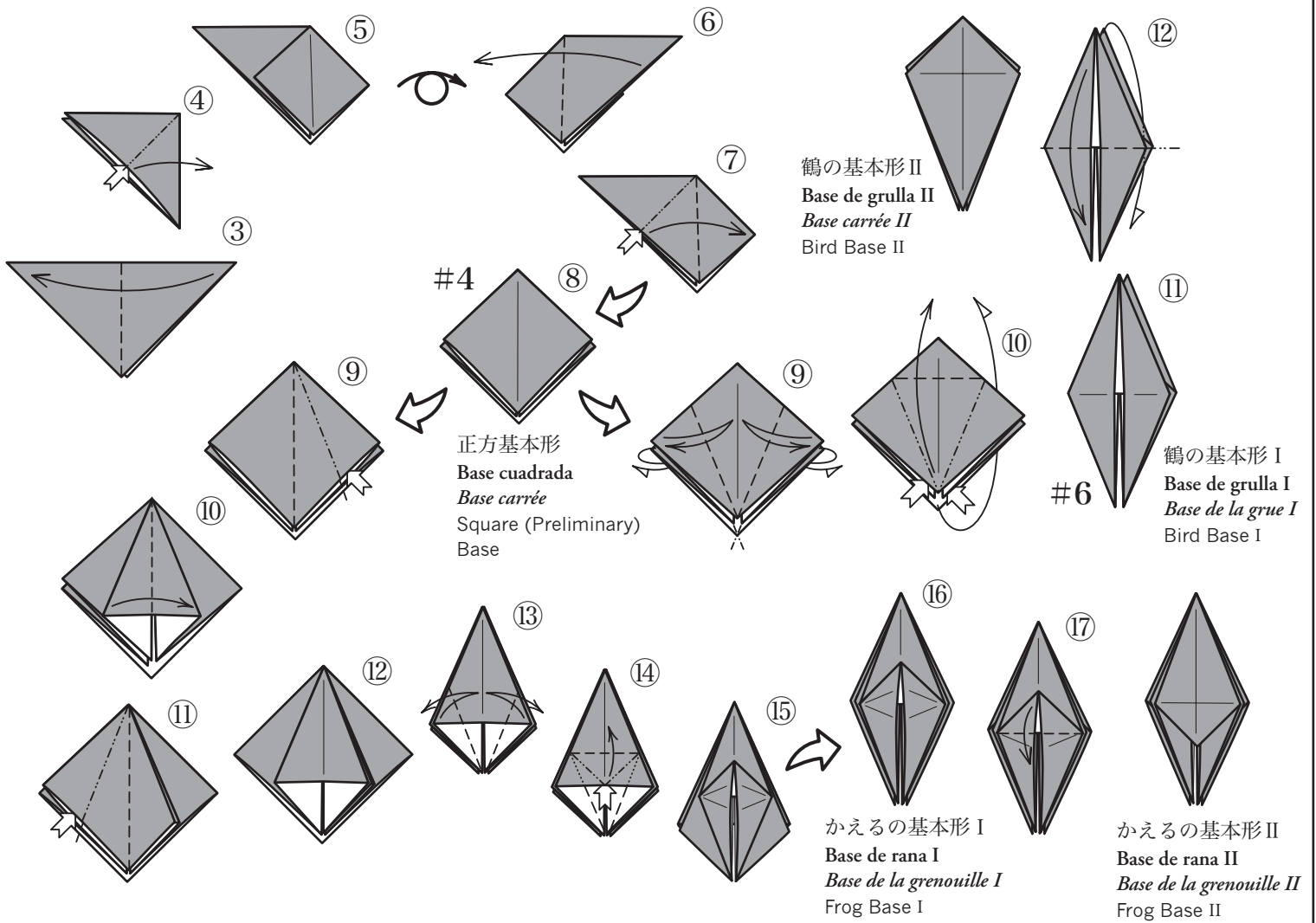
Base de cojín
Base du coussin
Blintz Base

音符がよめれば音楽がわかるように、折り図の記号をよくおぼえれば、折り紙は折れます。

Vd. puede tocar diversos instrumentos o cantar canciones cuando sabe leer la partitura. De igual manera podrá plegar el origami, cuando aprenda Vd. todos los signos de cómo debe plegarse.

Si on a appris à lire des notes on peut jouer de la musique au chanter des chansons. De même si on apprend à reconnaître les symboles et les plis de base, on peut faire de l'origami.

Just as it is necessary to know how to read the notes in order to play an instrument or sing a song, so in origami it is important to become well acquainted with the various folding symbols.



折り紙は日本古来民芸のひとつで、数百年間、人から人へと伝えられ、日本文化の一端を担ってきました。

この折り紙は、幼い子どもに知能の発育を促し、親と子、あるいは孫との対話に適する条件を備えているだけでなく高齢者や身障者には指先の運動として医学的な効果を与える要素をも含んでいます。

また、年齢・性別・国籍・言語を超えて親しめるものでもあります。

その折り紙が、模倣であって創造にはつながらぬと判断され、冷遇された時期もありましたが、近年、優れた折り紙作家が輩出し、作品も多種多様を極め、発展の一端をたどっています。

教育上からもよさが大きく見なおされたために、内外の教科にも採用され、海外の折り紙愛好家の活躍ともあいまって、国際親善にも大きな役割をはたしています。

紙を折ることによって様々な物事を表現することが可能な折り紙は、非常に楽しいものですが、一歩、勉強方法を誤ると大変難しいと感じるものでもあります。

このテキストは、はじめて折り紙を試みる人々が、しらすらすの内に力をつけられるように工夫いたしました。

なお、日本折紙協会認定の折紙講師資格のとり方は、巻末に添付されていますのでご参照ください。

El origami es una de las artes típicas del pueblo japonés. Es de origen muy antiguo y ha sido transmitida de persona a persona, y de generación en generación durante siglos. El arte del origami forma parte de la cultura japonesa.

El origami fomenta el desarrollo de la inteligencia de los niños y refuerza los vínculos familiares: entre padres e hijos; abuelos y nietos, y además tiene una verdadera eficacia en el tratamiento médico, como ejercicio para los dedos, para minusválidos o personas de edad avanzada.

Cualquier persona, sin importar su edad o su sexo, su nacionalidad o su idioma, puede aprender y ejercitarse en hacer figuras de origami. Desgraciadamente, hubo una época, en que el origami estuvo desprestigiado. Se decía erróneamente que era un arte de imitación y que no podía desarrollar el espíritu creativo.

Sin embargo muchos artistas excelentes de origami recién surgidos, no solamente en Japón sino en muchas partes del mundo, han desarrollado nuevas creaciones hermosas y útiles y han demostrado la falsedad de los anteriores supuestos.

También se ha apreciado de nuevo la gran utilidad del origami en la primera enseñanza, por lo que se ha adoptado como materia de enseñanza, tanto dentro como fuera de Japón.

El origami contribuye a establecer y a consolidar unas buenas relaciones internacionales a través de las actividades de los artistas de origami, intercambiando obras mutuamente.

En el arte del origami, con sólo plegar una hoja de papel, se pueden reproducir todas las cosas de este mundo. Es un gran pasatiempo, pero al principiante el aprender este arte puede parecerle a veces difícil. Por esta razón este libro está hecho para que los principiantes aprendan de manera fácil, segura y progresiva este bello arte.

はじめに

Prefacio

Préface

Preface

L'origami est un art propre au peuple japonais, d'origine très ancienne, transmis de bouche à oreille et d'oreille à doigts, de génération en génération pendant de nombreuses années.

L'origami favorise le développement de l'intelligence des enfants et il est utile non seulement pour les relations entre les parents et leurs enfants, les grands-parents et leurs petits enfants, mais aussi comme thérapie pour les handicapés et les personnes âgées, parce que c'est un exercice des doigts commandé par l'intelligence.

Les personnes de tout âge, quels que soient leur sexe, leur nationalité ou leur langue, peuvent prendre plaisir à faire de l'origami. En dépit de tous ces avantages l'origami fut à une certaine époque accusé de n'être qu'un art imitatif incapable de conduire à la créativité et par conséquent méprisé. Le temps a prouvé la fausseté de ces déclarations. En effet ces dernières années de nouveaux artistes autant au Japon qu'à l'étranger, ont créé des œuvres vraiment merveilleuses, d'une grande variété et à la fois belles et utiles. D'autre part, la valeur instructive de l'origami est maintenant reconnue. L'origami s'inscrit dans le programme scolaire des classes primaires au Japon et dans d'autres pays. Il contribue aussi à établir ou à consolider de bonnes relations internationales grâce aux activités des enthousiastes de cet art partout dans le monde. La magie de l'origami c'est que rien qu'en pliant une feuille de papier on peut représenter n'importe quel objet de notre univers. C'est ce qui "accroche" le public et qui permet de surmonter les obstacles du début. C'est pour cette raison que nous avons publié ce livre afin que les débutants puissent apprendre progressivement et sans difficulté le bel art qu'est l'origami.

Origami is one of the traditional Japanese folk arts. Over the centuries it was spread from person to person and has formed an important part of Japanese culture.

Origami is a mentally stimulating activity for children and is also a wonderful way to develop a dialogue between children and their parents and grandparents. As well, Origami is an excellent therapy and manual exercise for the elderly or the physically handicapped. Regardless of age, sex, culture, or language Origami can be enjoyed by all.

In spite of its usefulness, it was felt at one time that Origami was not a creative art since it involved only imitation.

However, in recent years many excellent Origami designers have shown through a multitude of beautiful creations that origami can be original, creative, and inventive. Every day new Origami models and ideas are developed.

It has also been acknowledged that origami has a tremendous value in education. It has been adopted as part of the teaching program in Japan and many other countries. Through the exchange of new ideas and designs between enthusiasts from different countries Origami also contributes to good international relations.

Discovering that anything in the world can be folded from a sheet of paper brings a great deal of enjoyment, but Origami can be difficult if it is not learned in the proper manner. For this reason we have designed this textbook to allow beginners to study Origami easily, step by step, and so master this beautiful art.

Also, this textbook has been designed for those wishing to be certified as origami instructors.

●折り始める前に	●Antes de comenzar a plegar	● <i>Avant de commencer à plier</i>	●Before beginning to fold . . . 4
□動物の顔	●caras de animales	● <i>têtes d'animaux</i>	●animal faces
犬、ねこ、うさぎ	perro, gato, conejo	<i>chien, chat, lapin</i>	dog, cat, rabbit. 5
□コップ、とんがり帽子	●vaso, sombrero puntiagudo	● <i>gobelet, chapeau pointu</i>	●cup, pointed hat 6
□水鳥(2種)	●pájaro acuático (2 tipos)	● <i>oiseau aquatique (2 variantes)</i>	●water bird (2 models). 7
□白鳥(2種)	●cisne (2 tipos)	● <i>cygne (2 variantes)</i>	●swan (2 models). 8
□はと	●paloma	● <i>pigeon</i>	●dove 9
□かぶと	●casco	● <i>casque de samouraï</i>	●helmet 10
□きんぎょ(2種)	●pez de colores (2 tipos)	● <i>poisson rouge (2 variantes)</i>	●goldfish (2 models) 11
□せみ、かめ	●cigarra, tortuga	● <i>cigale, tortue</i>	●cicada, tortoise 12
□飛行機(2種)	●avióne (2 tipos)	● <i>avion (2 variantes)</i>	●airplane (2 models) 13
□スコッチ・テリア	●terrier escocés	● <i>terrier écossais</i>	●Scottish Terrier 14
□小鳥	●pájaro	● <i>oiseau</i>	●bird. 15
□鯉、鯨、オットセイ	●carpa, ballena, oso marino	● <i>carpe, baleine, otarie</i>	●carp, whale, fur seal. 16
□おしゃべりからす	●cuervo parlanchín	● <i>corbeau bavard</i>	●chattering crow. 17
□家、オルガン	●casa, órgano	● <i>maison, orgue</i>	●house, organ. 18
□GIハット	●gorro de soldado	● <i>béret</i>	●GI hat 19
□キツネの面	●máscara de zorro	● <i>masque de renard</i>	●fox mask. 19
□コットン・コン	●cotton-con	● <i>kottonkon</i>	●cotton-con 20
□ボート、自動車	●embarcación, automóvil	● <i>bateau, automobile</i>	●boat, automobile 21
□びん	●botella	● <i>bouteille</i>	●bottle 22
□はこ	●caja	● <i>boîte</i>	●box 23
●二そう舟基本形	●base de catamarán	● <i>base du catamaran</i>	●W-Boat Base. 24
□かざぐるま、帆かけ舟(だまし舟)、ちょうちょう	●molino, velero (falso velero), mariposa	● <i>moulin à vent, voilier (bateau magique), papillon</i>	●pinwheel, sailboat (Trick catboat), butterfly. 25
□百面相	●varios semblantes	● <i>expressions diverses</i>	●faces. 26
□くんしょう、くすだま	●medalla, kusudama (piñata esférica)	● <i>médaille, kusudama</i>	●medal, kusudama. 27
□テーブル、イス	●mesa, silla	● <i>table, chaise</i>	●table, chair. 28
□宝船	●barco del tesoro	● <i>barque à trésor</i>	●treasure boat 29
●正方基本形	●base cuadrada	● <i>base préliminaire</i>	●Square (Preliminary) Base. . . 30
●ふうせん基本形	●base de balón	● <i>base du ballon</i>	●Waterbomb Base 31
□ふうせん	●balón	● <i>ballon</i>	●balloon. 32
□雪うさぎ、	●conejo hecho de nieve,	● <i>lapin des neiges,</i>	●rabbit made of snow,
□きんぎょ	pez de colores	<i>poisson rouge</i>	goldfish. 33
□ソンブレロ	●sombrero	● <i>sombrero</i>	●sombrero 34
□びよんびよんガエル	●rana saltarina	● <i>grenouille sauteuse</i>	●jumping frog. 35
□カーネーション	●clavel	● <i>œillet</i>	●carnation 36
□チューリップ	●tulipán	● <i>tulipe</i>	●tulip 37
□つのこうぼこ	●tsunokōbako (caja con forma de estrella)	● <i>tsunokobako (boîte étoilée)</i>	●tsunokōbako (star shaped box) . . 38
□三方、あしつき三方	●sanbō (recipiente para ofrendas) (2 tipos)	● <i>sanbo (bo à offrandes) (2 variantes)</i>	●sanbō (utensil of offerings)(2 models) . . 39
□折り鶴、	●grulla de papel,	● <i>grue en papier,</i>	●paper crane,
□はばたく鶴	grulla aleteante	<i>grue battant des ailes</i>	fluttering crane. 40
□妹背山	●imoseyama	● <i>imoseyama (deux grues)</i>	●imoseyama 41
□エンゼルフィッシュ	●angelote	● <i>scalaire</i>	●angelfish. 42
□うさぎ	●conejo	● <i>lapin</i>	●rabbit 43
□ヨット	●balandro	● <i>voilier</i>	●yacht 44
□きくざら(星)	●kikuzara [Palta en forma de crisantemo (o en forma de estrella)]	● <i>kikuzara (étoile)</i>	●kikuzara(chrysanthemum dish)(pop-up star). . 45
□ロケット	●cohete	● <i>fusée</i>	●rocket 46
□あやめの花	●flor de lirio	● <i>fleur d'iris des marais</i>	●flower of iris 47
□かえる	●rana	● <i>grenouille</i>	●frog. 48

折り始める前に

Antes de comenzar a plegar

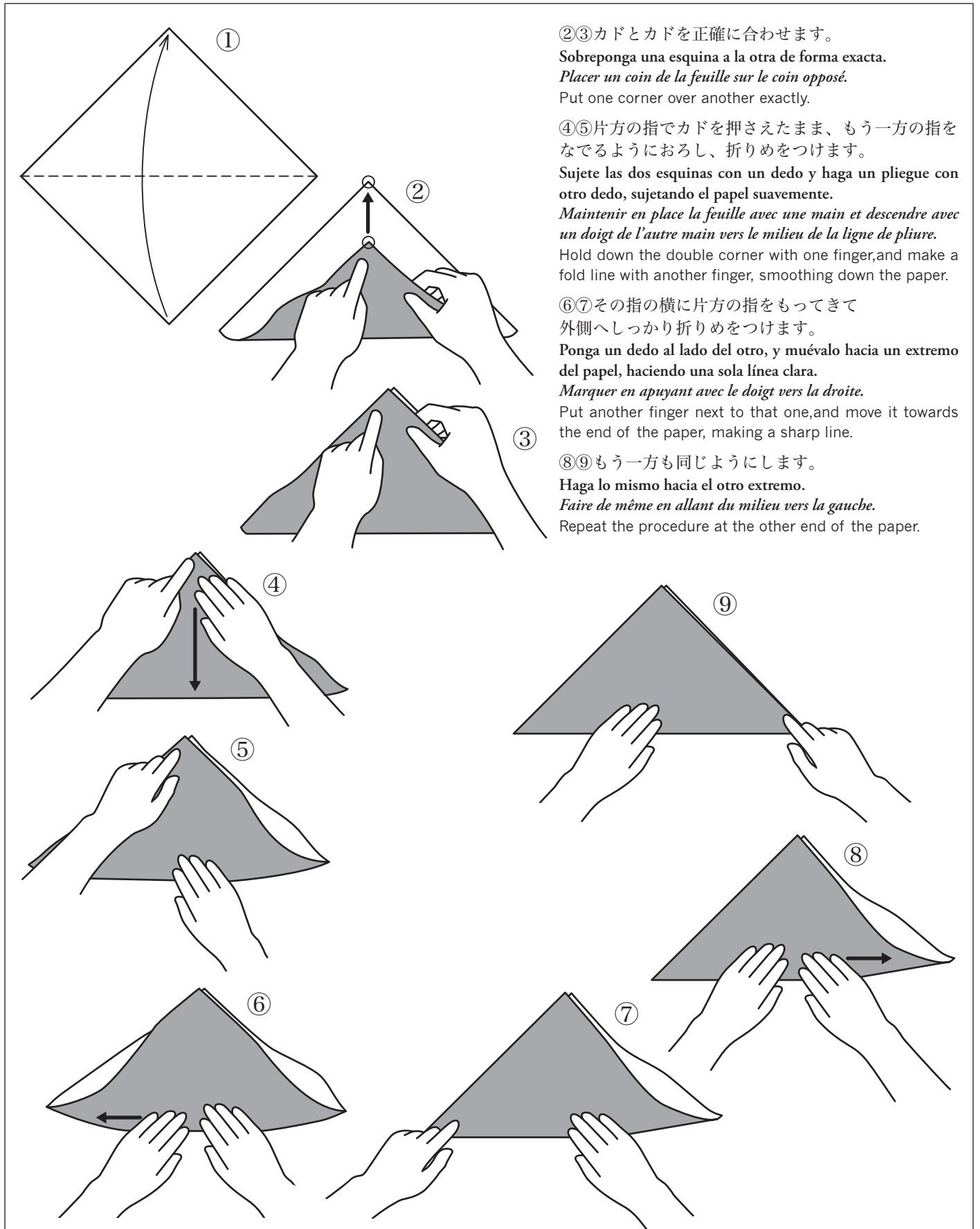
Avant de plier

Before beginning to fold

ていねいに折り進むことが、よい作品をしあげる基本です。

Para hacer una hermosa obra es esencial que pleguemos el papel cuidadosamente, paso a paso.
Pour faire un bon ouvrage il faut faire chaque pil avec soin.

In order to make a fine model it is essential to fold the paper carefully, step by step.



動物の顔

caras de animales

têtes d'animaux

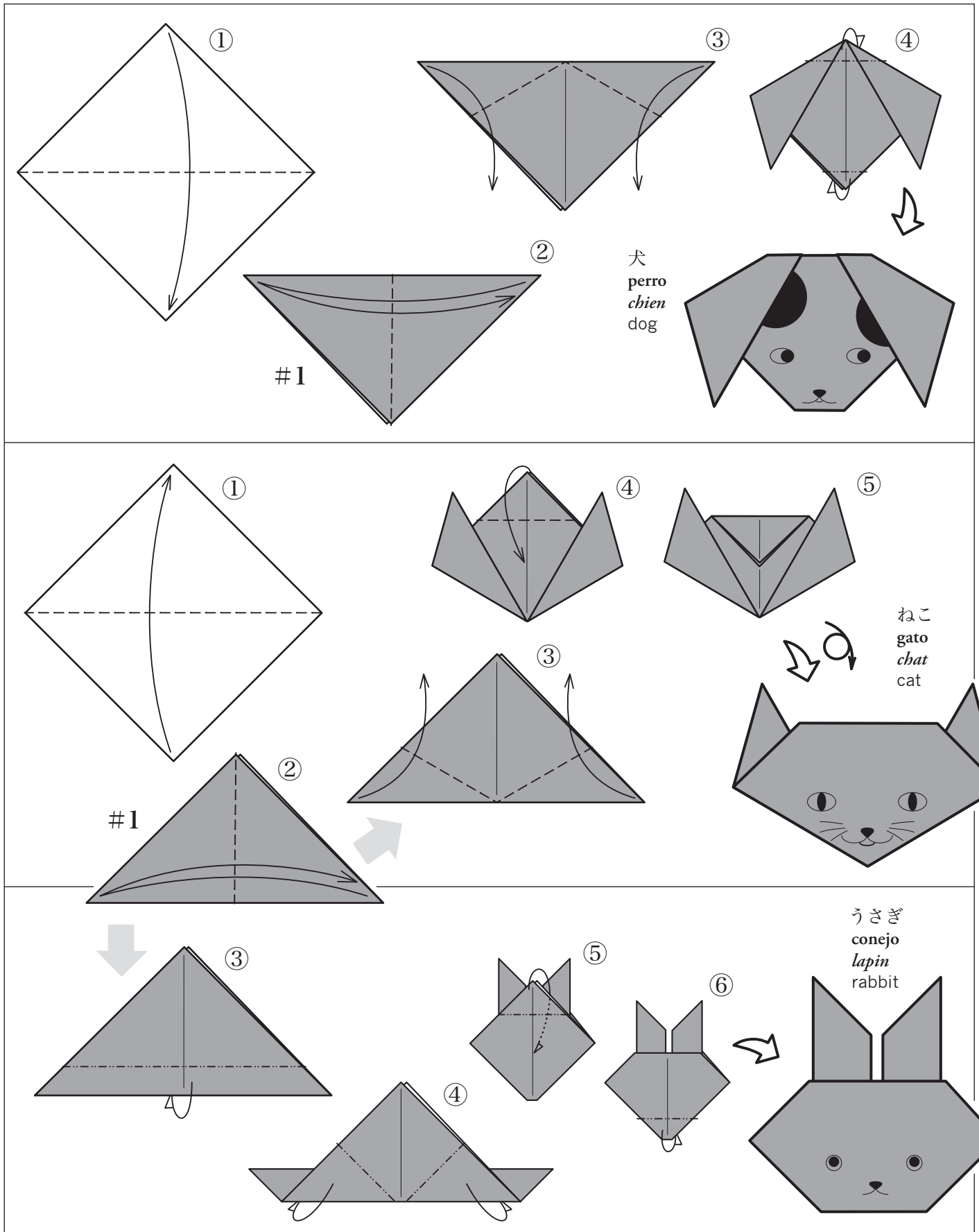
animal faces

谷折りと山折りだけで、このような作品ができます。

Con la sola combinación de pliegues en forma de valle y en forma de cumbre, se pueden hacer estas caras.

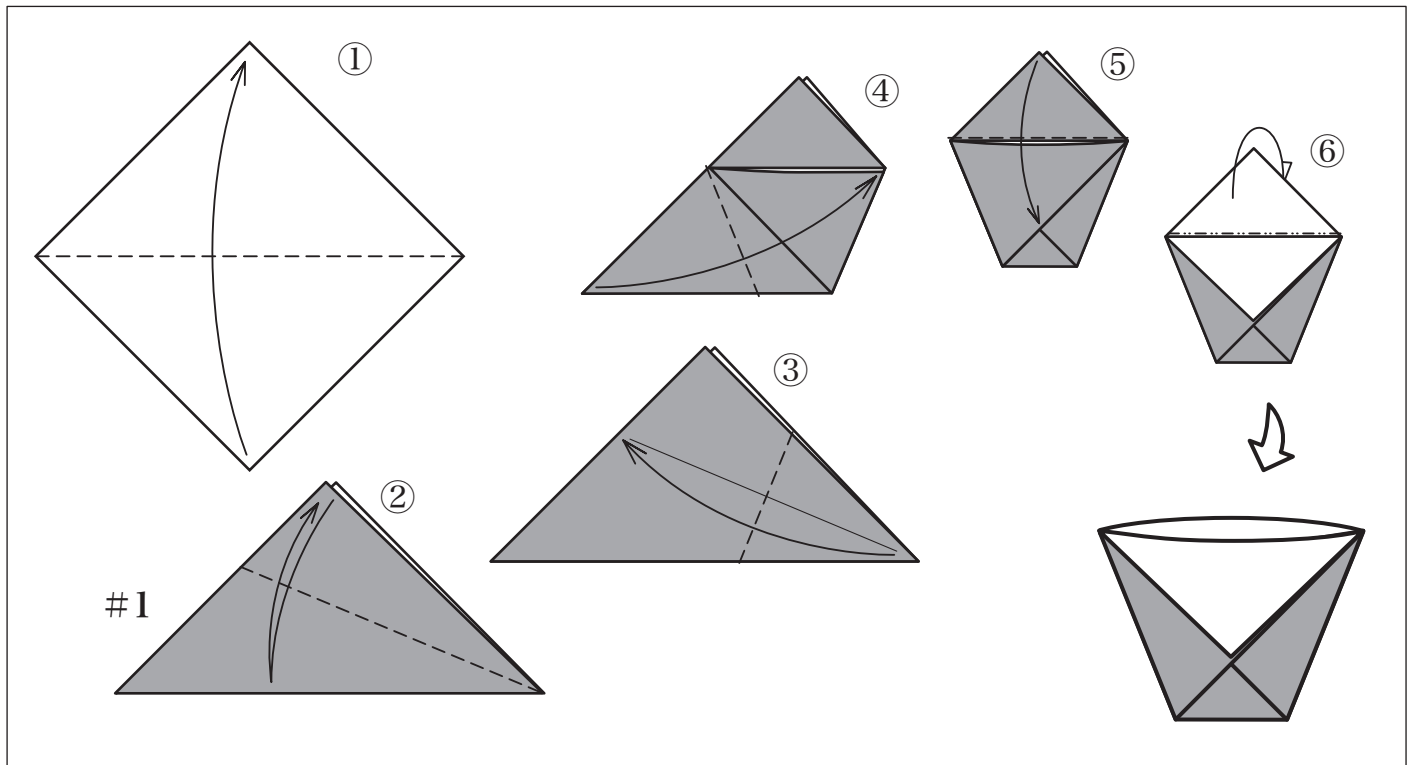
Rien qu'en combinant un pli en V et un pli en toit on peut réaliser les objets suivants.

By combining only mountain and valley folds it is possible create all these faces.



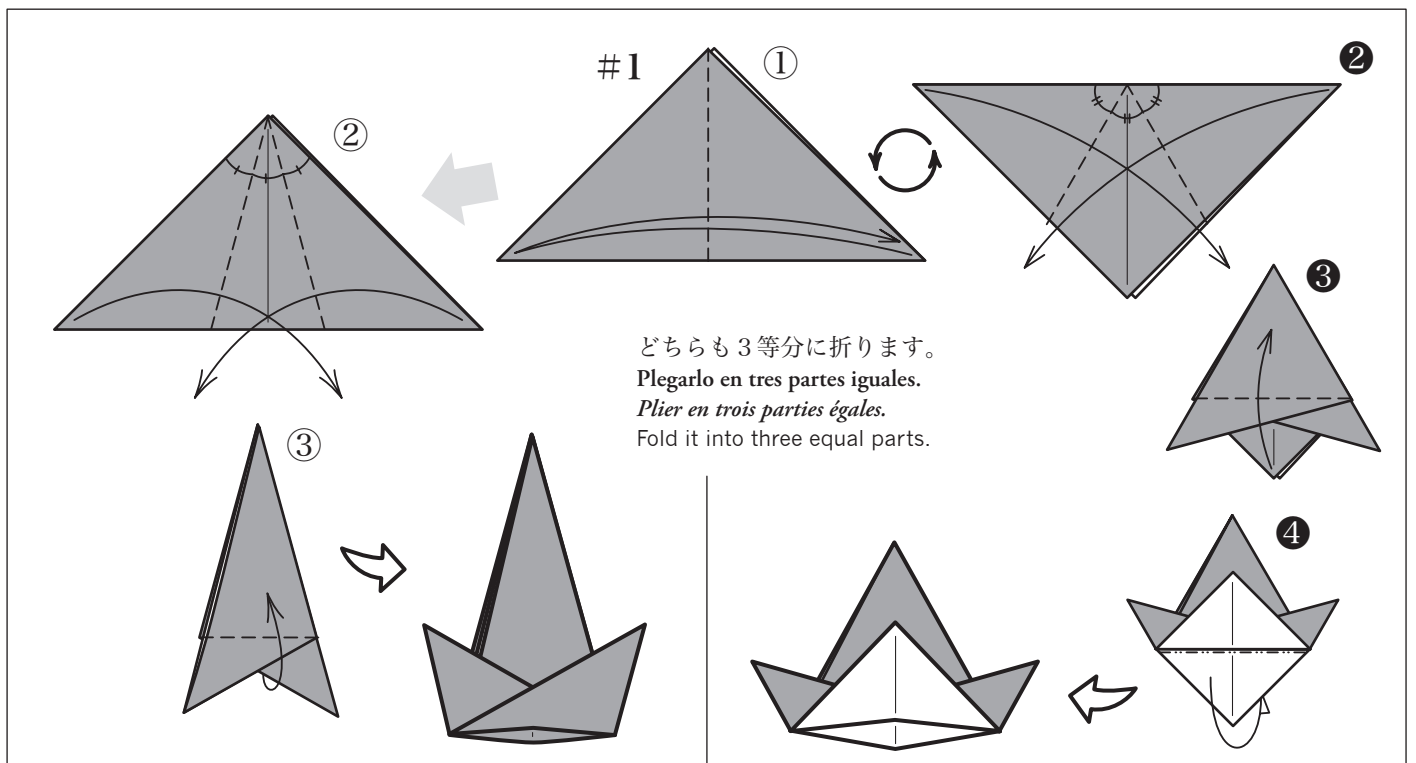
コップ
 vaso
 gobelet
 cup

折り紙には実際に使えるものがたくさんあり、これもその一つです。
 Muchas figuras de origami tienen usos prácticos: ésta es una de ellas.
 Les objets en origami sont parfois fonctionnels, c'est le cas du modèle cidessous.
 Many origami models have practical uses: this is one of them.



とんがり帽子
 sombrero puntiagudo
 chapeau pointu
 pointed hat

新聞紙などの大きな紙で折ってかぶりましょう。
 Vamos a ponérselo, plegándolo con una hoja grande de papel, como la de un periódico.
 On peut porter ce chapeau si on prend une grande feuille de papier, par exemple une feuille de journal.
 You can wear these hats if you make them with large sheets of paper, such as newspaper.



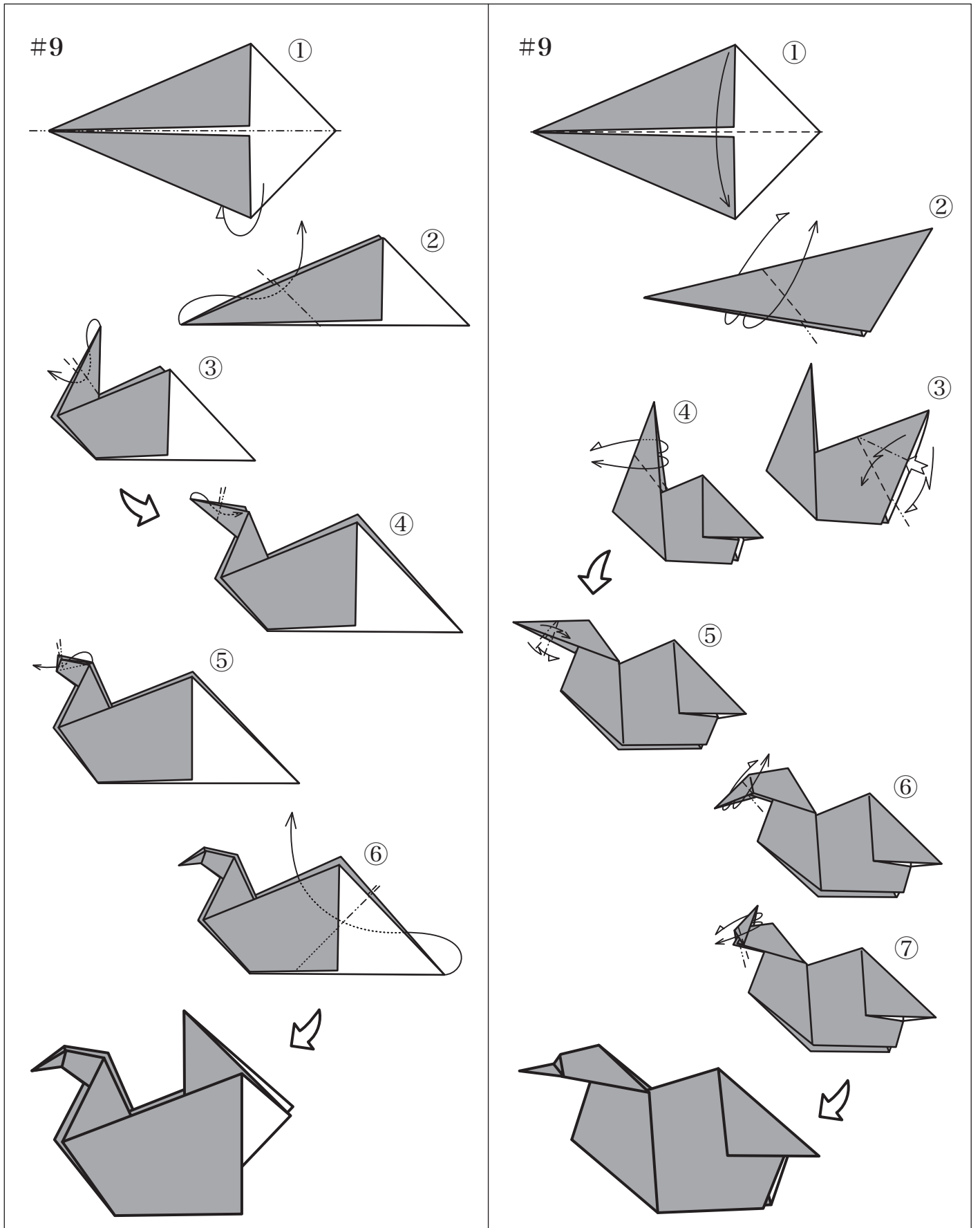
左が中わり折りだけを使用、右がかぶせ折りだけを使用して折ったものです。
 (折る位置に、あらかじめ折りすじをつけておくと、折りやすいでしょう。)

El pájaro de la izquierda se ha hecho sólo por medio de pliegues hacia adentro, y el de la derecha se ha hecho sólo por medio de pliegues hacia afuera.

Pour réaliser l'oiseau de gauche il suffit de faire des plis rentrants alors que pour celui de droite il suffit de faire des plis couvrants.

The diagrams on the left show the water bird made using inside reverse folds, those on the right use only outside reverse folds.

水鳥 (2種)
 pájaro acuático
 oiseau aquatique
 water bird

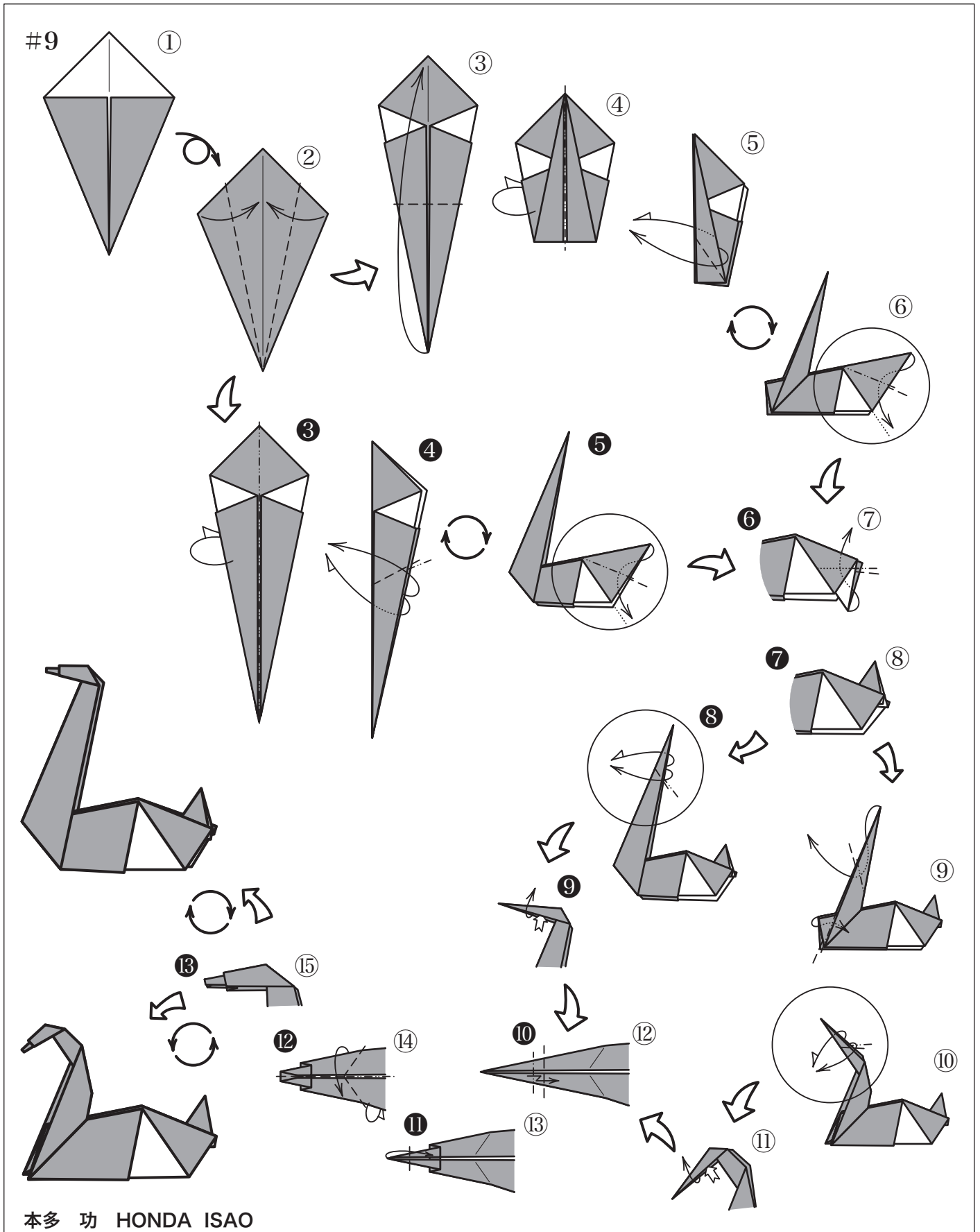


白鳥 (2種)
 cisne
 cygne
 swan

少し折りこむと、このような首の長い水鳥=白鳥もできます。

Cuando se pliega el paso ③ de forma más aguda, se puede obtener un cisne con un cuello largo.
 En repliando vers le centre les deux cotés du numéro ③, on obtiendra un cygne au cou long et étroit.

Narrowing the water bird's neck while folding creates a long thin neck like that of a swan.



本多 功 HONDA ISAO

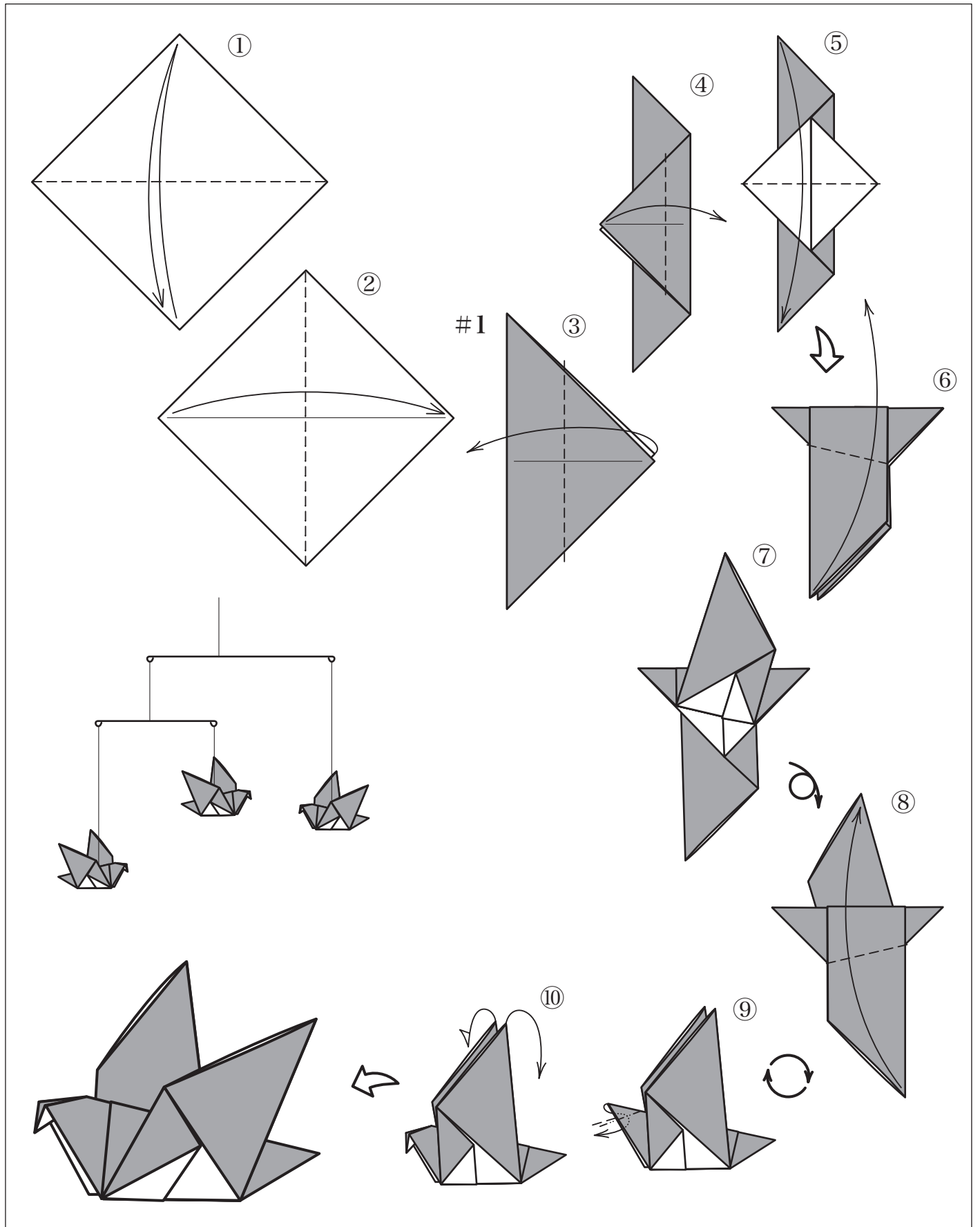
はと
paloma
pigeon
dove

大きさや色を変えてモビールにすると楽しい作品です。

Si cambia el tamaño o el color del papel y cuelga las figuras, puede hacer un bonito móvil.

En variant la taille et la couleur des pigeons et en les suspendant on pourra réaliser un mobile.

Try using different sizes or colors of paper. Hanging a few colorful doves together can make a delightful mobile.



かぶと

casco

casque de samourai

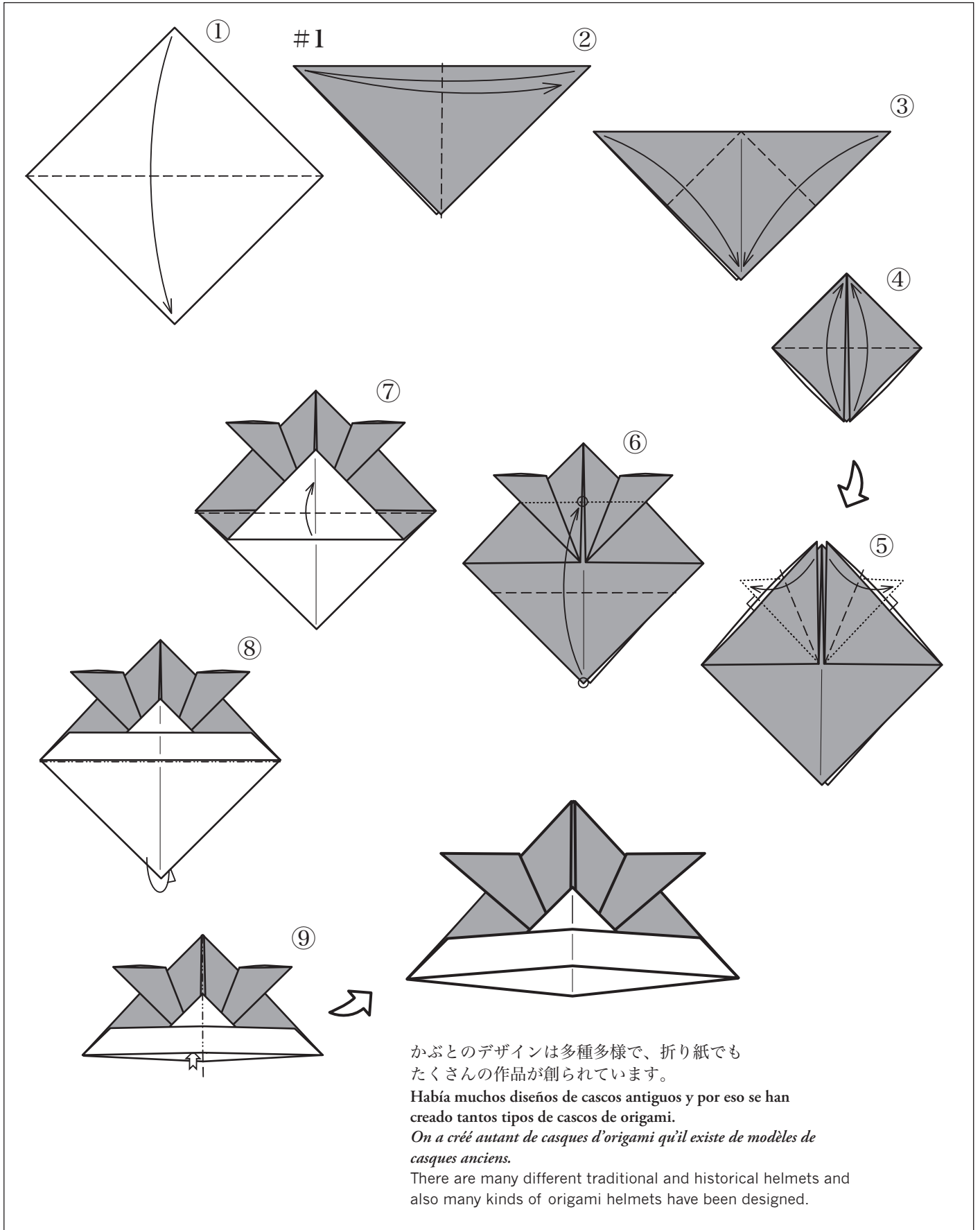
helmet

日本では、男の子が元気に強く育つようにと祈って折ります。

En Japón se hace este casco rezando a Dios para que el niño crezca sano y fuerte.

Au Japon les parents d'un jeune garçon font ce casque en priant dieu qu'il lui donne force et sante.

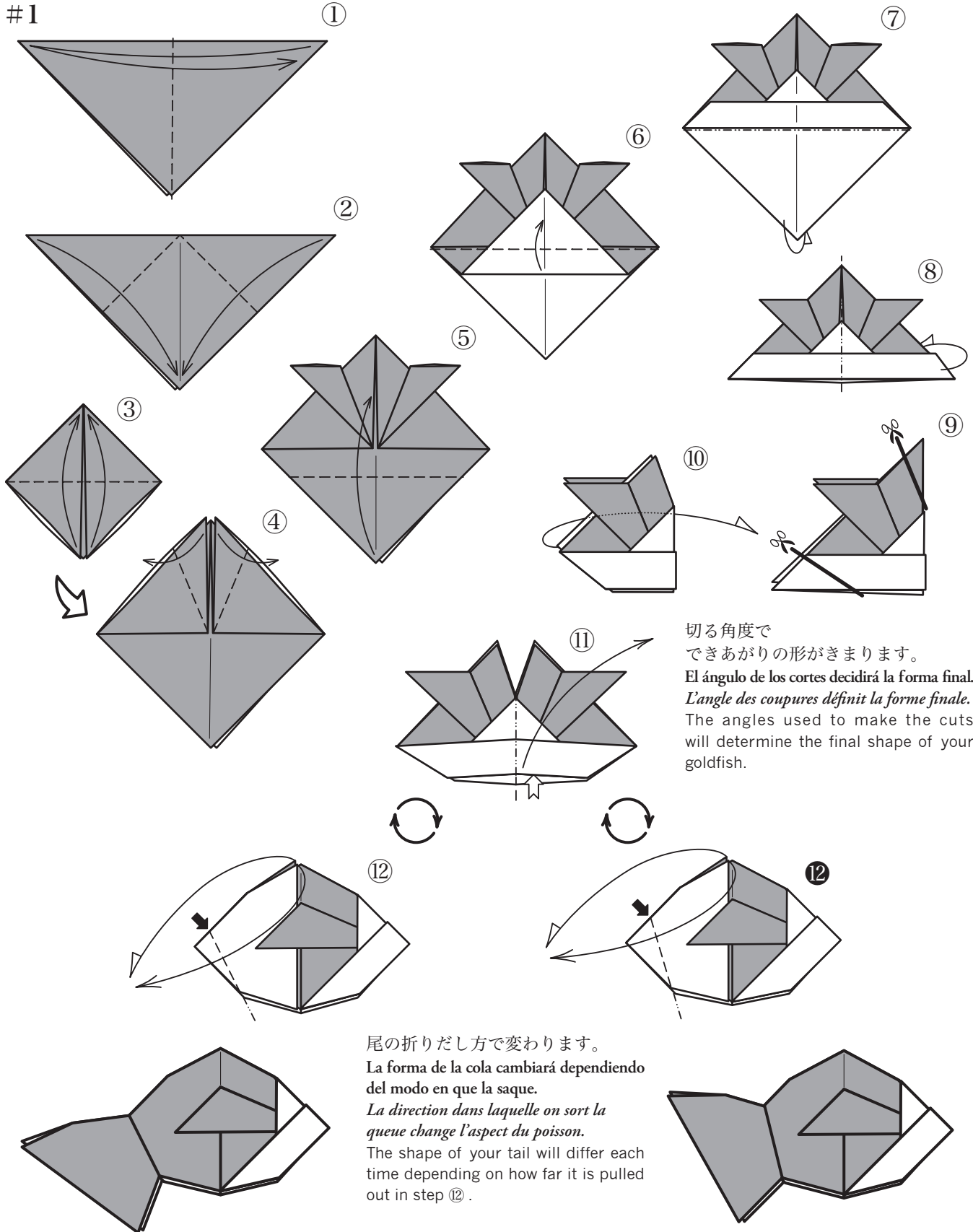
In Japan people fold this helmet while praying to God that their little boys will grow up healthy and strong.



きんぎょ
 pez de colores
 poisson rouge
 goldfish

はさみを少し使うと、こんなにかわいいものに変化します。
 Si hace dos cortes pequeños, puede transformar el casco en un lindo pez de colores.
 En pratiquant deux petites coupures on obtient un joli poisson rouge.
 By making two small cuts in the helmet you can change it into a little goldfish.

#1



切る角度で
 できあがりの形がぎまります。
 El ángulo de los cortes decidirá la forma final.
 L'angle des coupures définit la forme finale.
 The angles used to make the cuts
 will determine the final shape of your
 goldfish.

尾の折りだし方で変わります。
 La forma de la cola cambiará dependiendo
 del modo en que la saque.
 La direction dans laquelle on sort la
 queue change l'aspect du poisson.
 The shape of your tail will differ each
 time depending on how far it is pulled
 out in step 12.

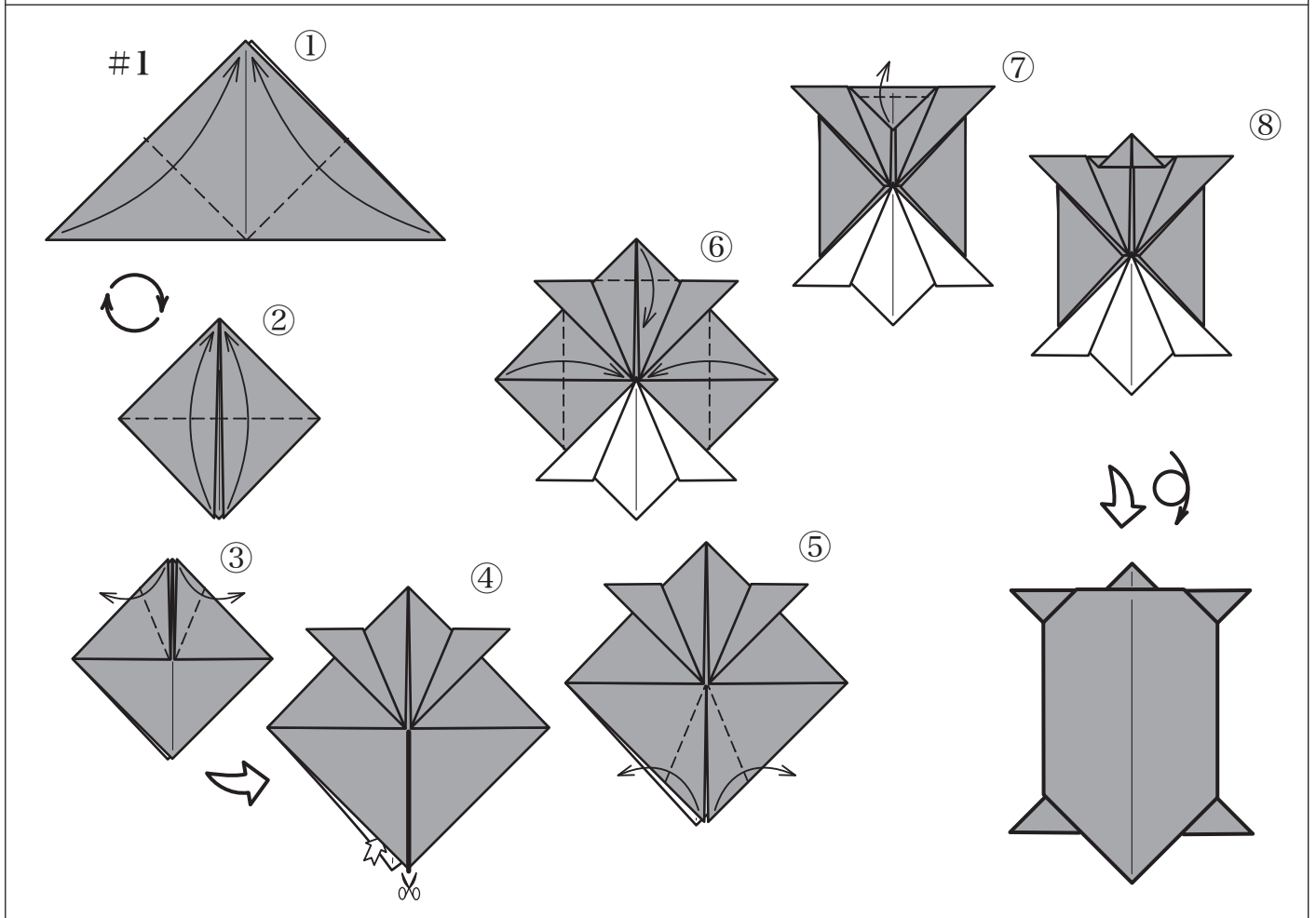
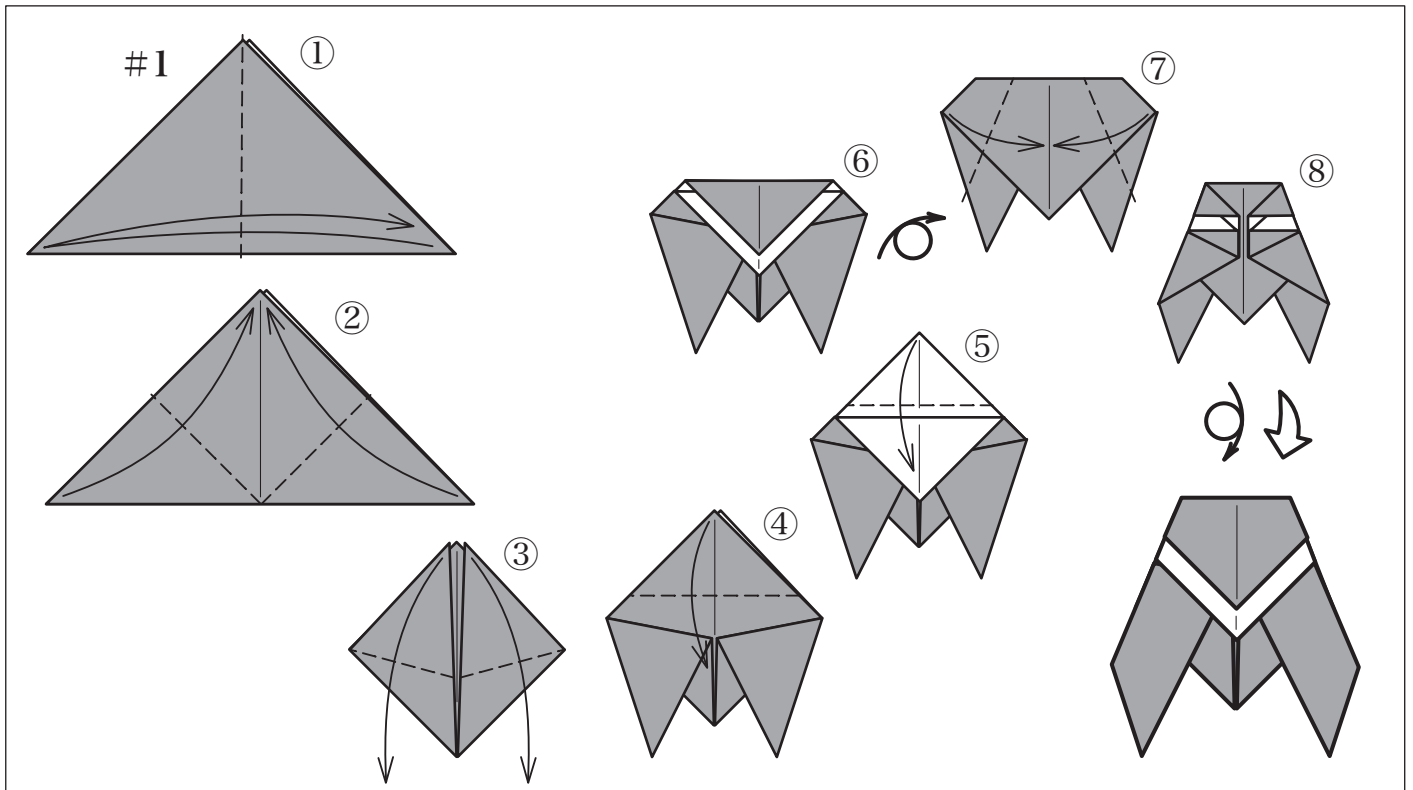
せみ、かめ
 cigarra, tortuga
 cigale, tortue
 cicada, tortoise

変化はまだまだ楽しめます。

Podemos obtener diferentes variedades de esta figura.

Ce pli de base nous offre beaucoup de variations.

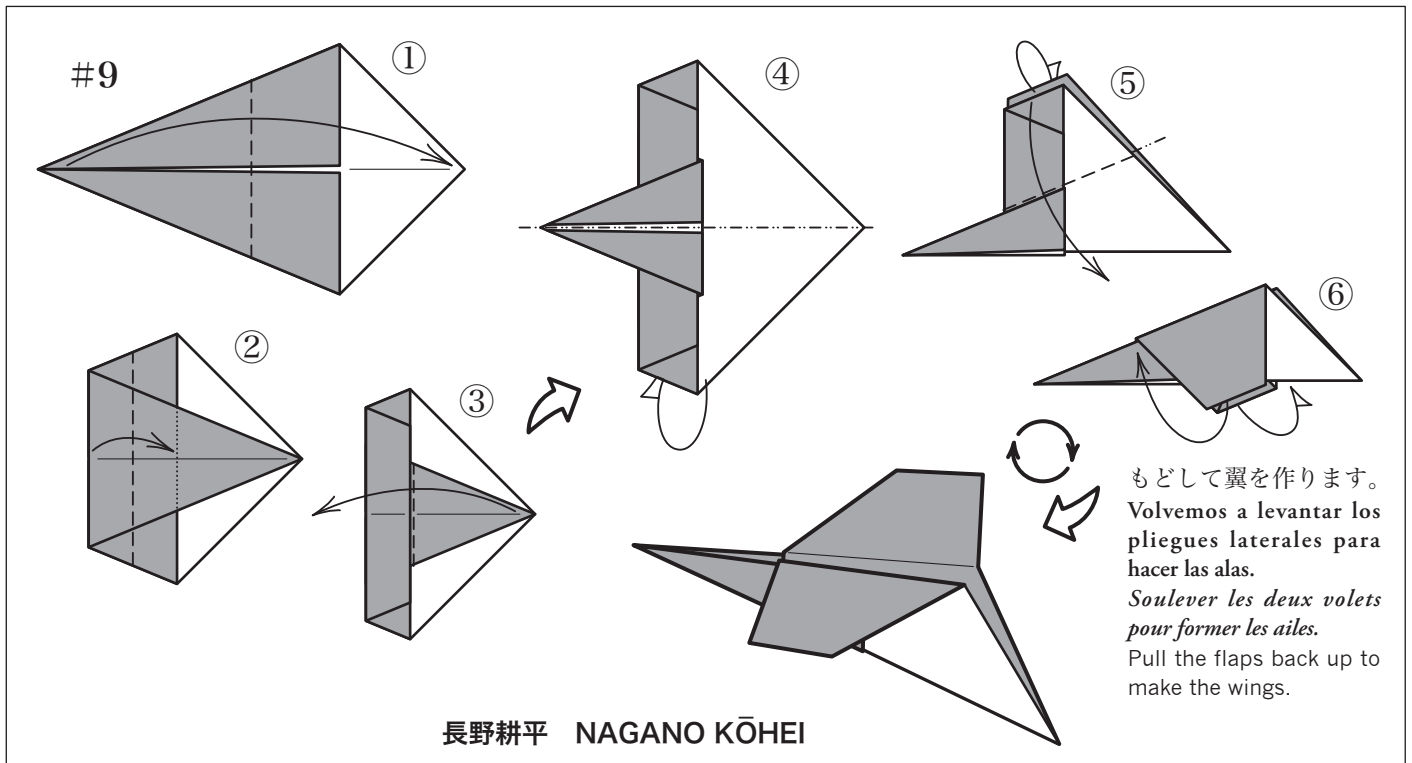
There are many delightful variations of this model you may discover.



飛行機
avión
avion
airplane

よく飛ばすためには、カドとカドを正確に合わせ、折りすじをつよく、左右を対称に折ります。

Para que vuele mejor, hay que hacer líneas fuertes al plegarlas, poniendo las esquinas de forma exacta una sobre otra. Además tiene que hacer de forma simétrica la parte izquierda y la derecha.
 Pour que cet avion vole bien, il faut marquer les pliures en appuyant bien et superposer parfaitement les coins. Il est important de garder la symétrie entre la droite et la gauche.
 In order for the plane to fly correctly it is important to make firm creases, to fold precisely and to make sure the right and left halves of the plane are symmetrical.



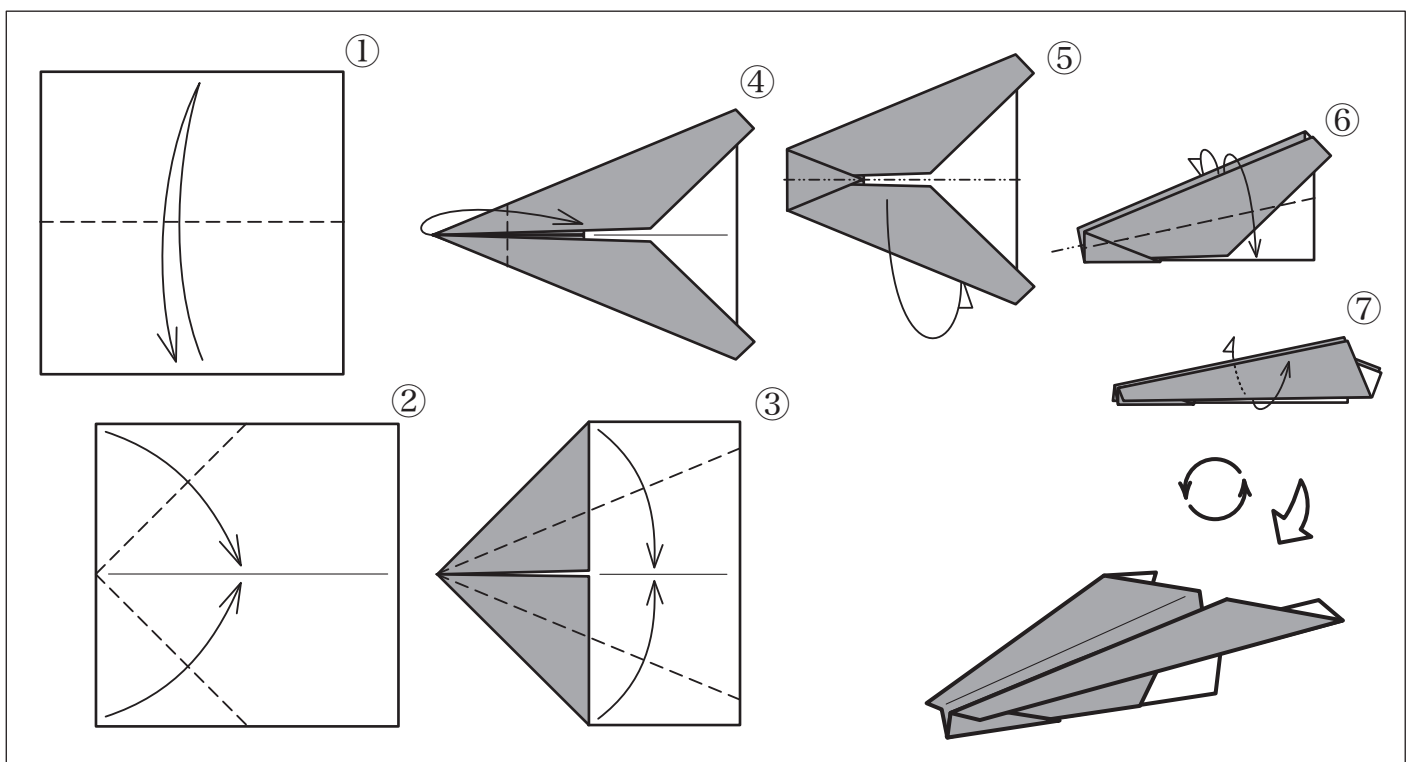
飛行機
avión
avion
airplane

まっすぐ飛ばすようにしましょう。

Hágalo volar horizontalmente.

Faire voler cet avion horizontalement.

Throw the plane horizontally to make it fly the farthest.

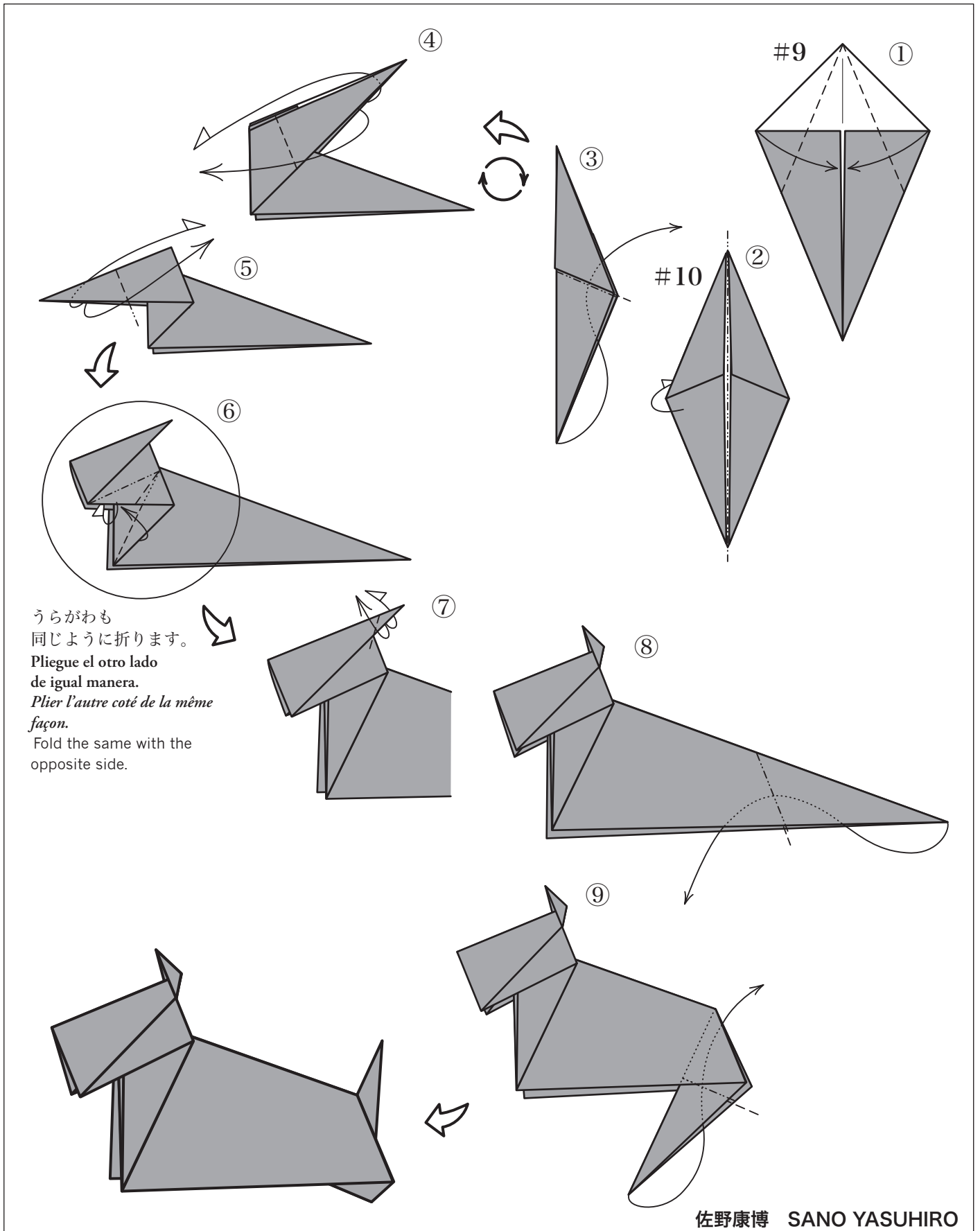


スコッチ・テリア
 terrier escocés
 terrier écossais
 Scottish Terrier

動物の場合、特徴をつかむことが大切です。

Es importante conocer la silueta característica de un animal, cuando se hacen figuras de animales.
 Il est important de connaître la forme caractéristique de l'animal lorsqu'on réalise des modèles
 d'animaux.

It is important to understand the characteristic lines of the animal you are folding.



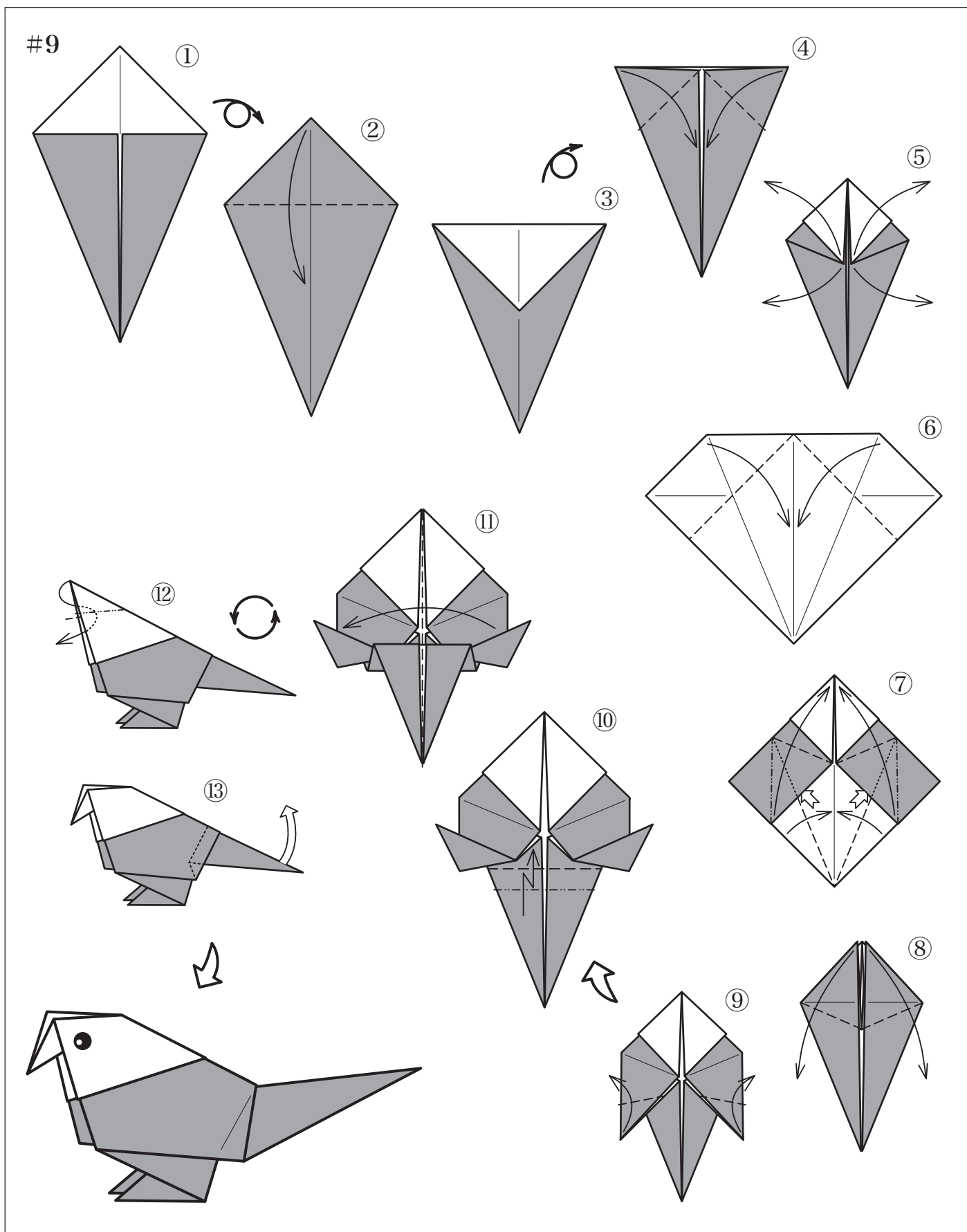
小鳥
pájaro
oiseau
bird

つまむようにして折るテクニックが加まりました。

Aquí se introduce una técnica nueva en la que el pliegue se realiza pellizcando el papel.

Au cours de la construction de ce modèle nous avons introduit un nouveau symbole indiquant une pince.

A new technique is introduced in step ⑦ when the paper is folded as if to pinch the paper.



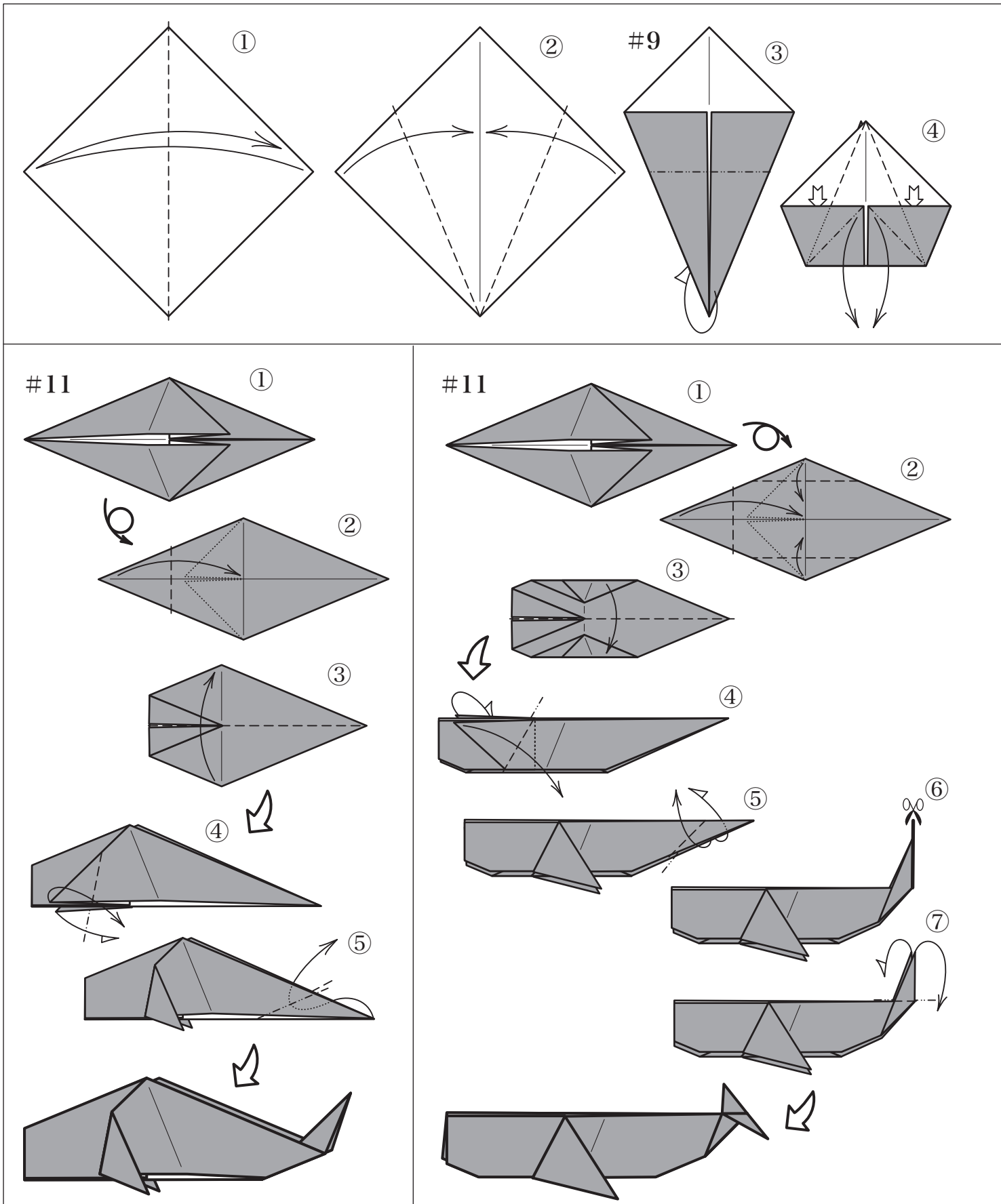
こい くじら
 鯉、鯨、オットセイ
 carpa, ballena, oso marino
 carpe, baleine, otarie
 carp, whale, fur seal

「魚の基本形」が、折りの工夫でこんなに変化します。

Haciendo algunas modificaciones se pueden obtener diferentes figuras.

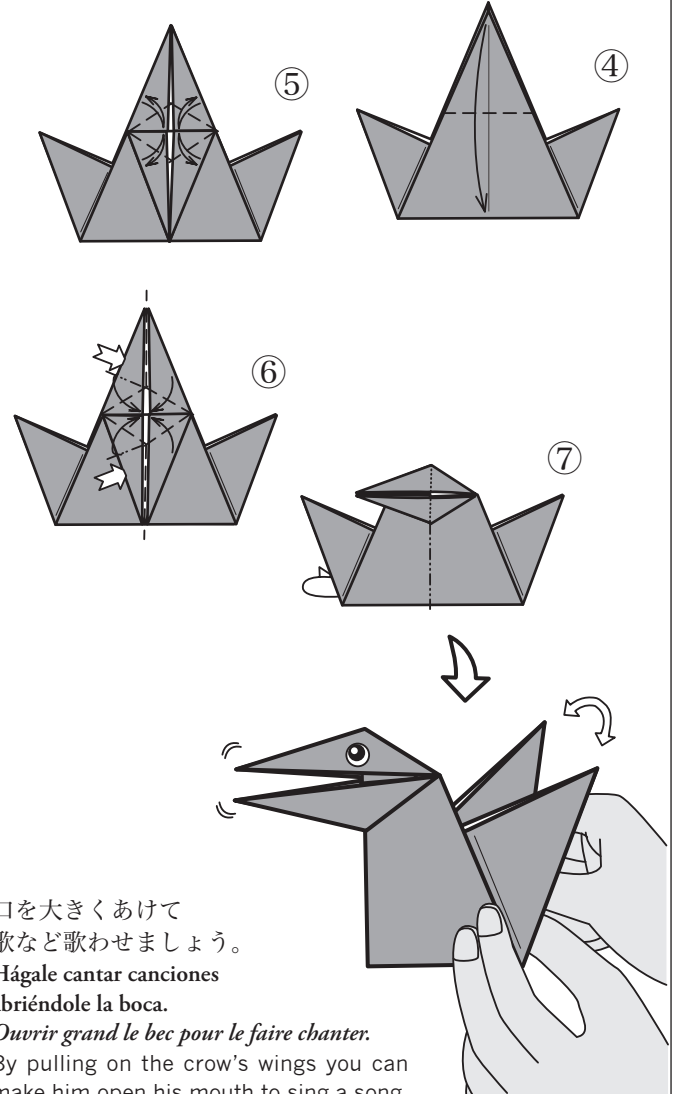
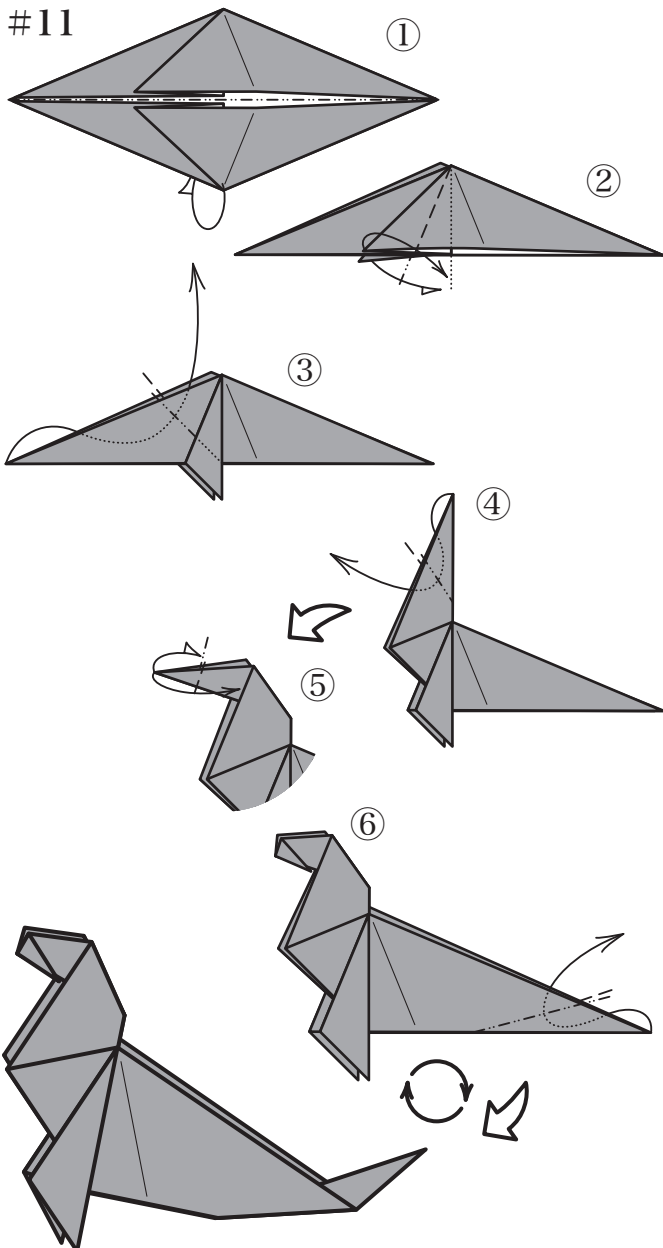
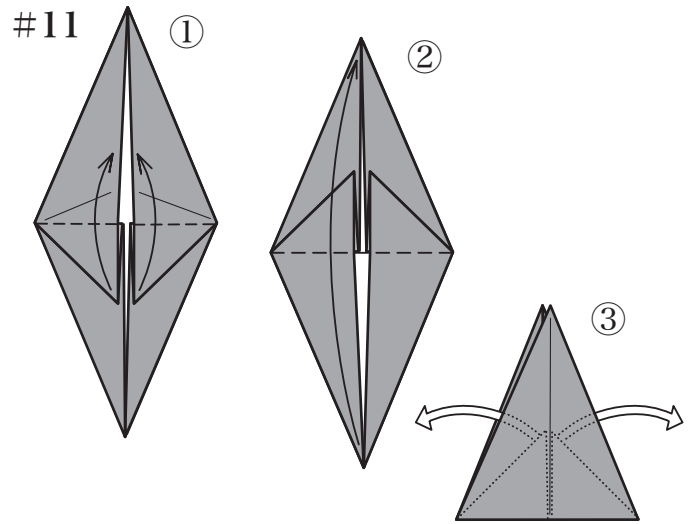
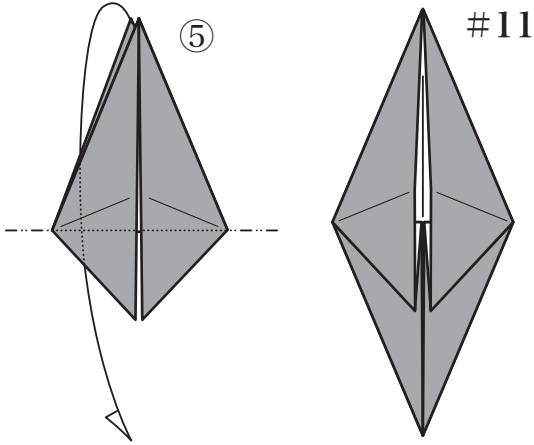
À partir de la base du poisson on peut varier les plis suivants pour abtenir différents modèles.

Starting with this basic form many dramatically different varieties of sea life can be folded.



おしゃべりからす
cuervo parlanchín
corbeau bavard
chattering crow

内側から引き出すテクニック③をおぼえましょう。
Vamos a aprender la técnica del paso ③ que es un método de sacar las esquinas de la parte interior.
Bien étudier la technique du numéro ③ qui consiste à sortir les deux ailes.
Try to master the technique shown in step ③ which is used to pull out the inner corners of paper.



口を大きくあけて
歌など歌わせましょう。
Hágale cantar canciones
abriéndole la boca.
Ouvrir grand le bec pour le faire chanter.
By pulling on the crow's wings you can
make him open his mouth to sing a song.

大橋皓也 ŌHASHI KŌYA

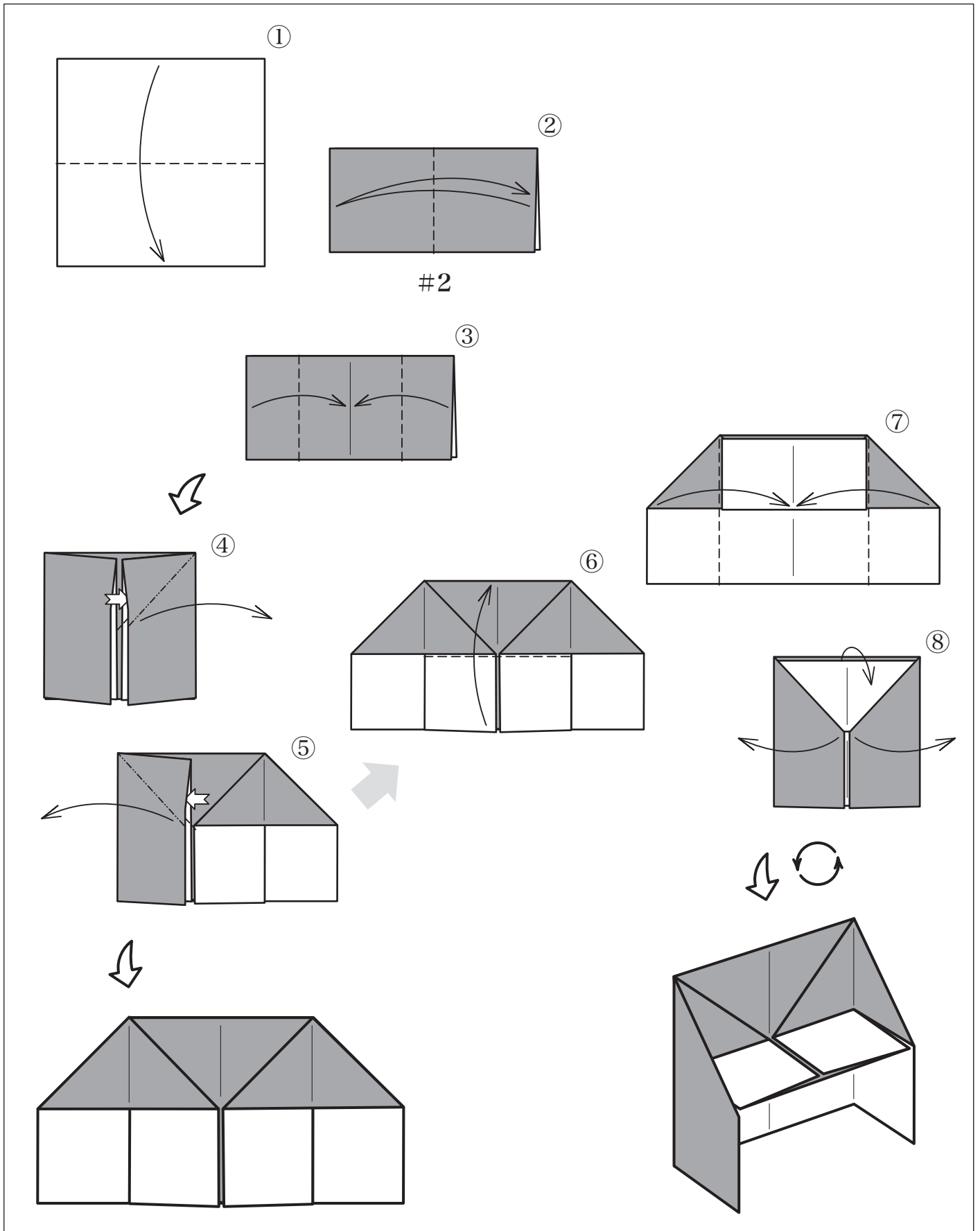
家、オルガン
 casa, órgano
 maison, orgue
 house, organ

ちょっと工夫すると、色々な家やオルガンが折れます。

Con un poco de imaginación, puede hacer diversas casas y órganos.

Avec un peu d'imagination on peut faire diverses maisons et orgues.

Change the design and use your own ideas to create different kinds of houses and organs.



GI ハット、キツネの面

gorro de soldado, máscara de zorro

béret, masque de renard

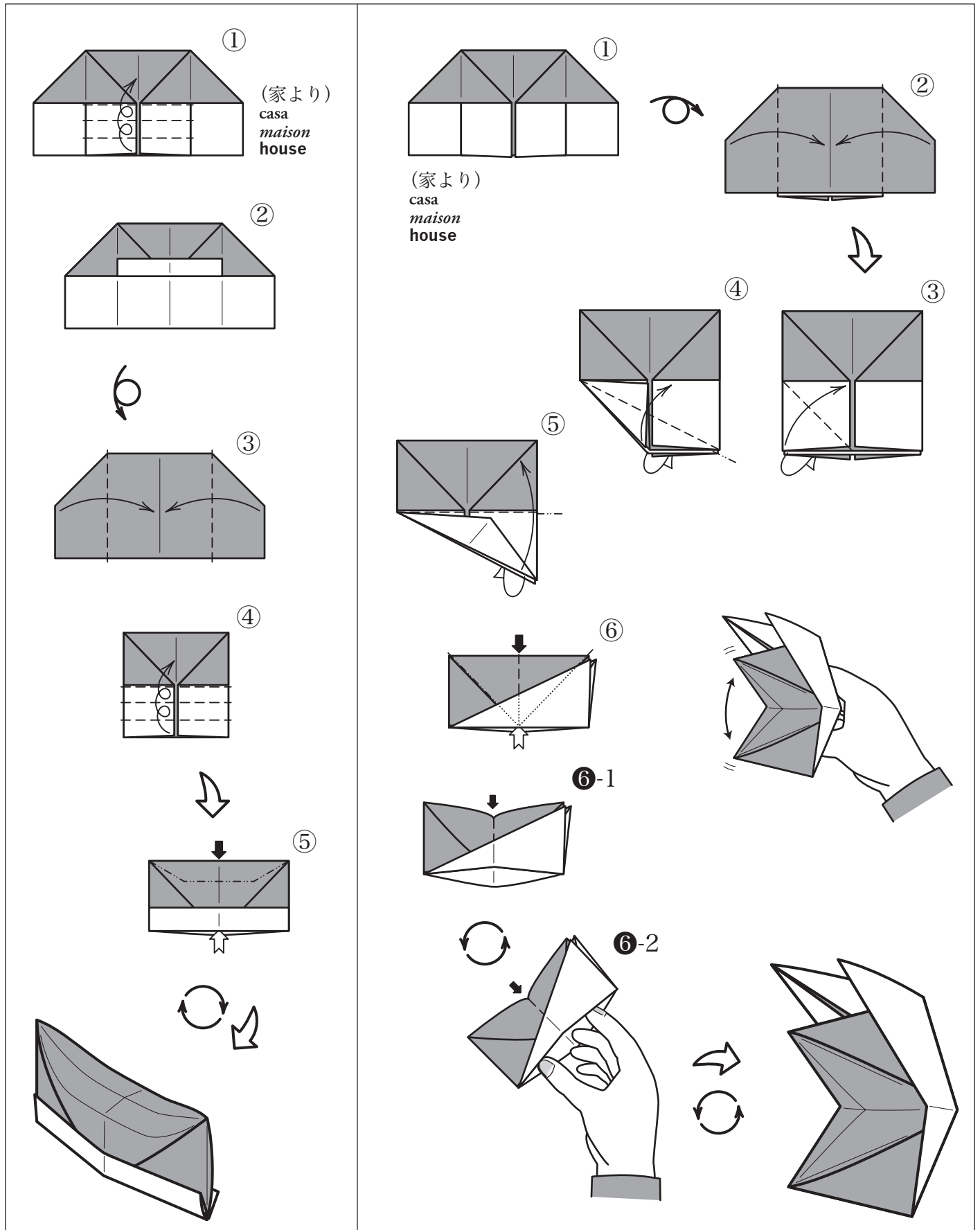
GI hat, fox mask

内側をひろげることで、かぶったり、遊んだりできます。

Si lo extiende en la parte interior, puede ponérselo y jugar con él.

Écarter les deux bords pour mettre le béret sur la tête, ou obtenir une tête de renard.

Widen the inside of cap and you can wear it.



コットン・コン
 cotton-con
 kottonkon
 cotton-con

コットン・コンと音をたててでんぐり返る動く折り紙の傑作です。

Es una obra maestra que se vuelca haciendo el sonido «cotton-con».

Ce jouet est un chef-d'œuvre d'origami qui culbute en faisant un bruit rythmé.

This is a masterpiece of moving origami. As it rolls over the model makes a sound like "cotton-con."

①

②

③

#12

こちらだけでもどします。
 Abrimos sólo la parte derecha.
 Ouvrir le coté droit seulement.
 Open only the right flap.

④

⑤

⑥

⑦

まっすぐ立てます。
 Levante esos dos extremos perpendicularmente.
 Relever les deux cotés à 90 degrés.
 Lift the two flaps up at right angles.

重い方を上にして置き、そっと矢印の所を押します。
 Ponga la figura con la parte más pesada hacia arriba, y empújela un poco en la dirección indicada.
 Mettre debout, le coté lourd en haut, puis pousser doucement dans la direction indiquée.
 Start with the heavier part of the model up and push it lightly forward as shown in the diagram.

竹川青良 TAKEKAWA SEIRYŌ

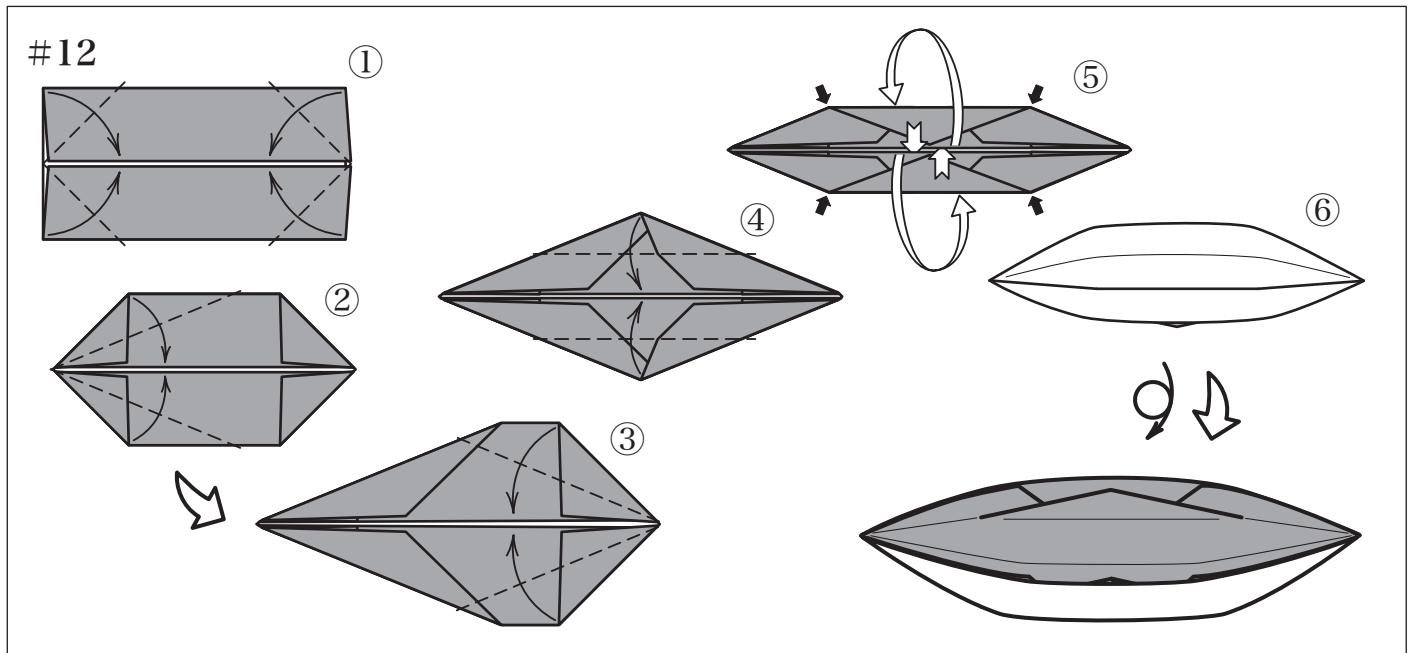
ボート
 embarcación
 bateau
 boat

ひっくり返すテクニックを練習してください。

Esta embarcación le permitirá aprender la técnica de desplegar la figura de dentro hacia afuera.

Il est conseillé de pratiquer la technique qui consiste à retourner le modèle à l'envers.

This boat will allow you to practice the technique of turning the model inside out.



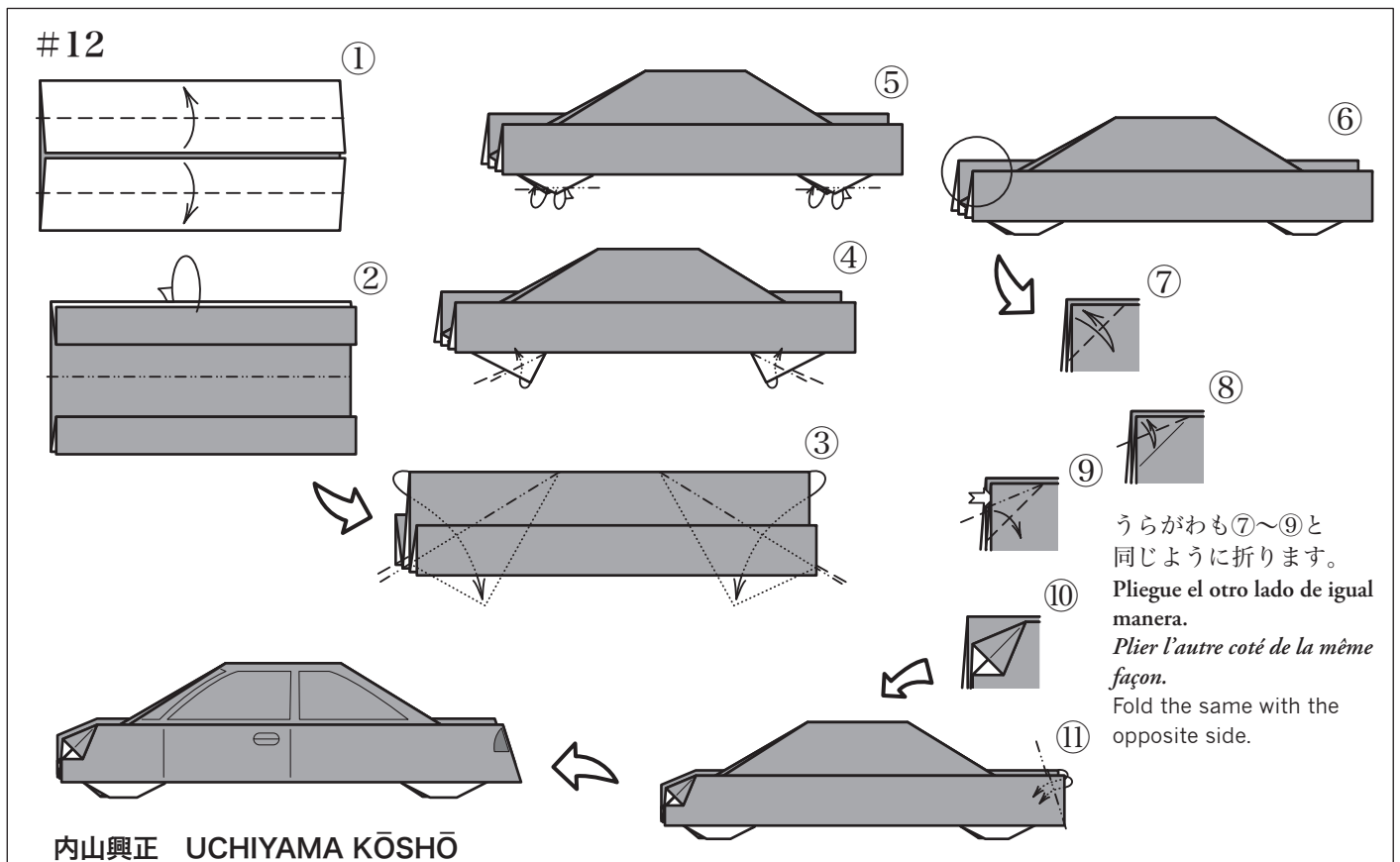
自動車
 automóvil
 automobile
 automobile

折る比率を変えると異なったデザインの自動車が折れます。

Puede hacer otros modelos de automóvil cambiando las diferentes proporciones.

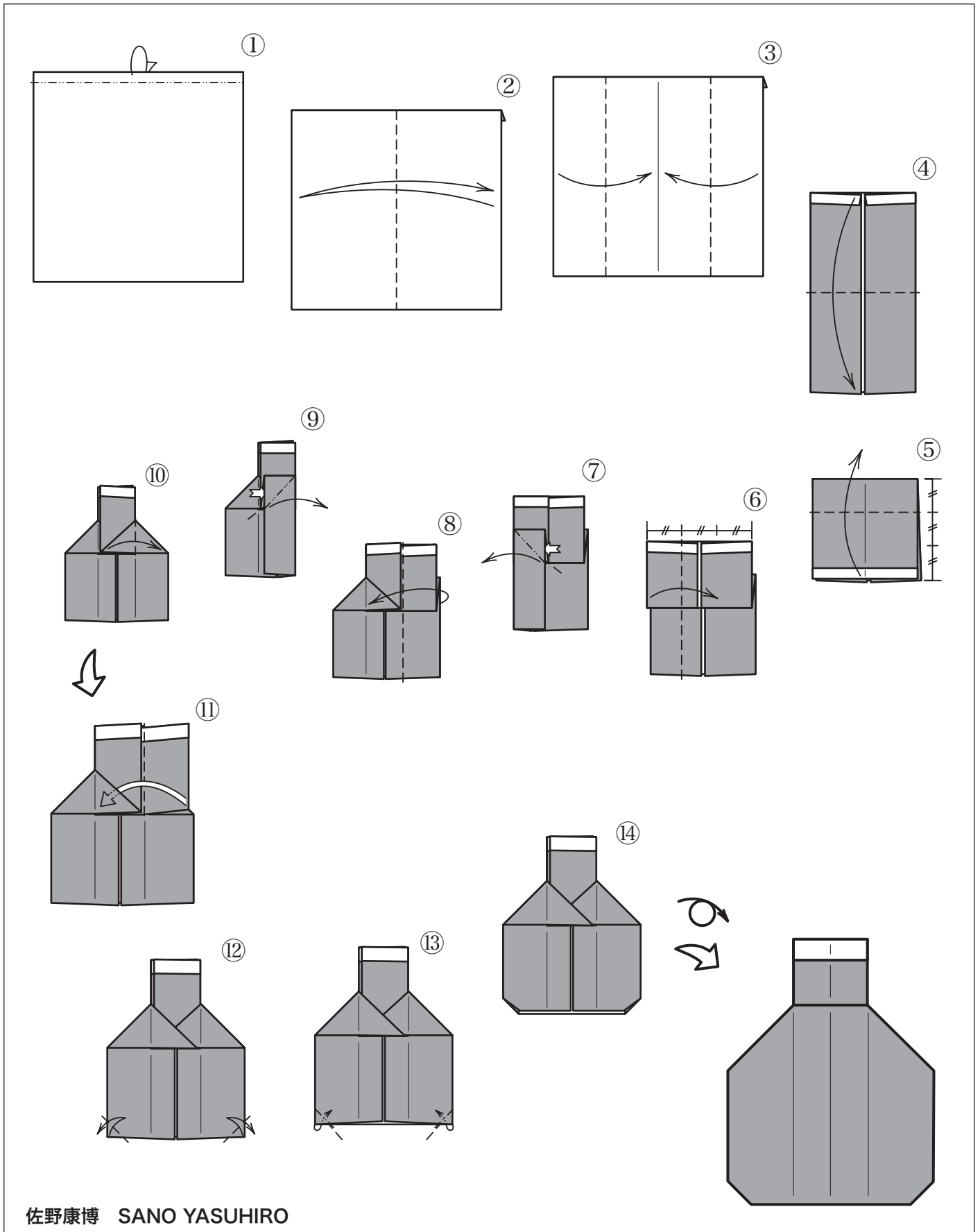
En changeant la position et l'angle de la pliure on obtient différents modèles de voiture.

Changing the proportions will allow you to make other types of cars.



びん
 botella
 bouteille
 bottle

比率を変えることによって、デザインの異なったびんができます。
 Cambiando la proporción entre el cuello y el cuerpo puede obtener botellas de varios tipos.
 En changeant la proportion du goulot et du corps on peut réaliser différents types de bouteilles.
 To create a different style of bottle you can change the position of the creases.



佐野康博 SANO YASUHIRO

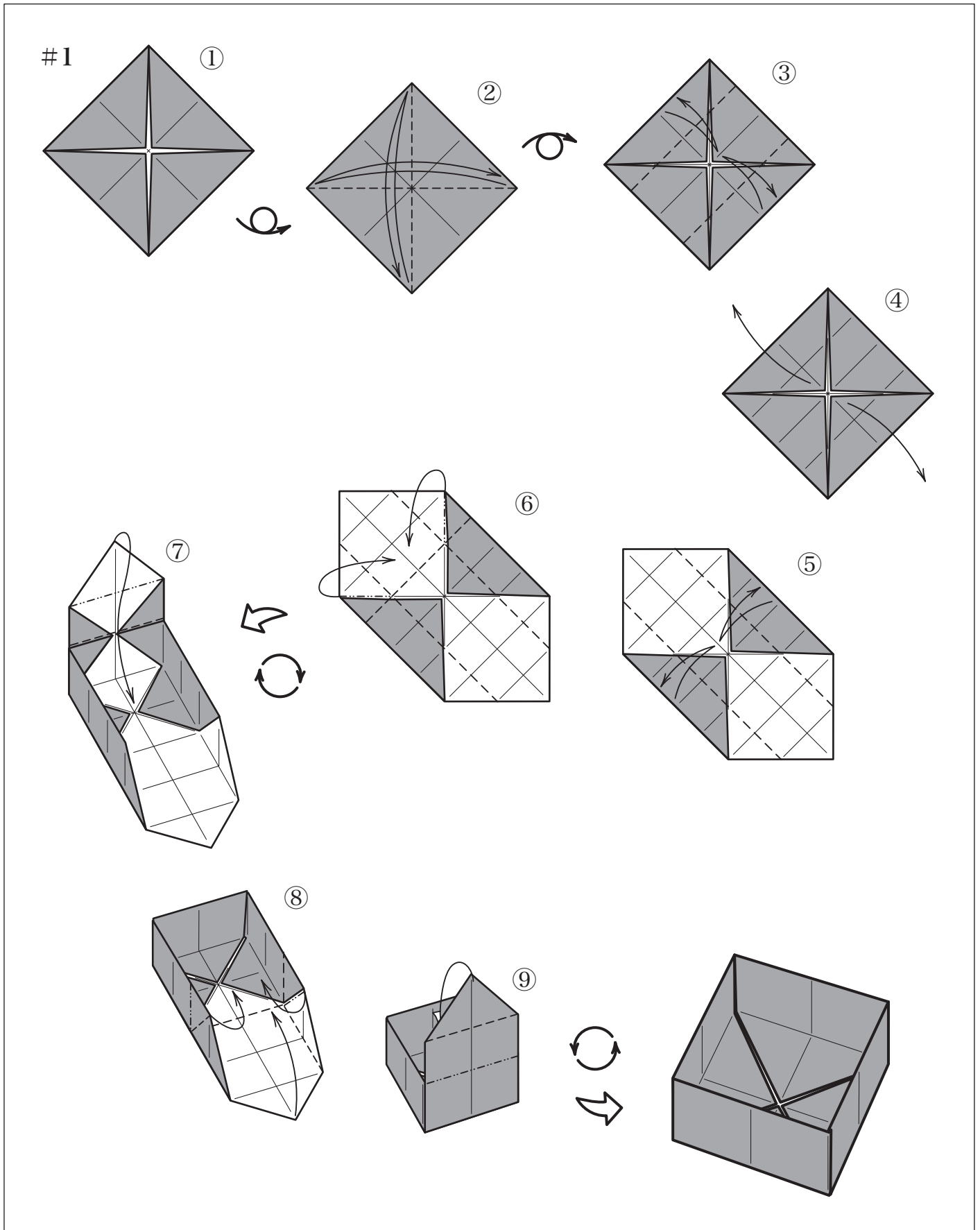
はこ
caja
boîte
box

紙の大きさを変えたり、③⑤の折る比率を変えることで大小の箱ができます。

Cambiando el tamaño del papel o la proporción entre ③ y ⑤, obtendrá cajas más grandes o más pequeñas.

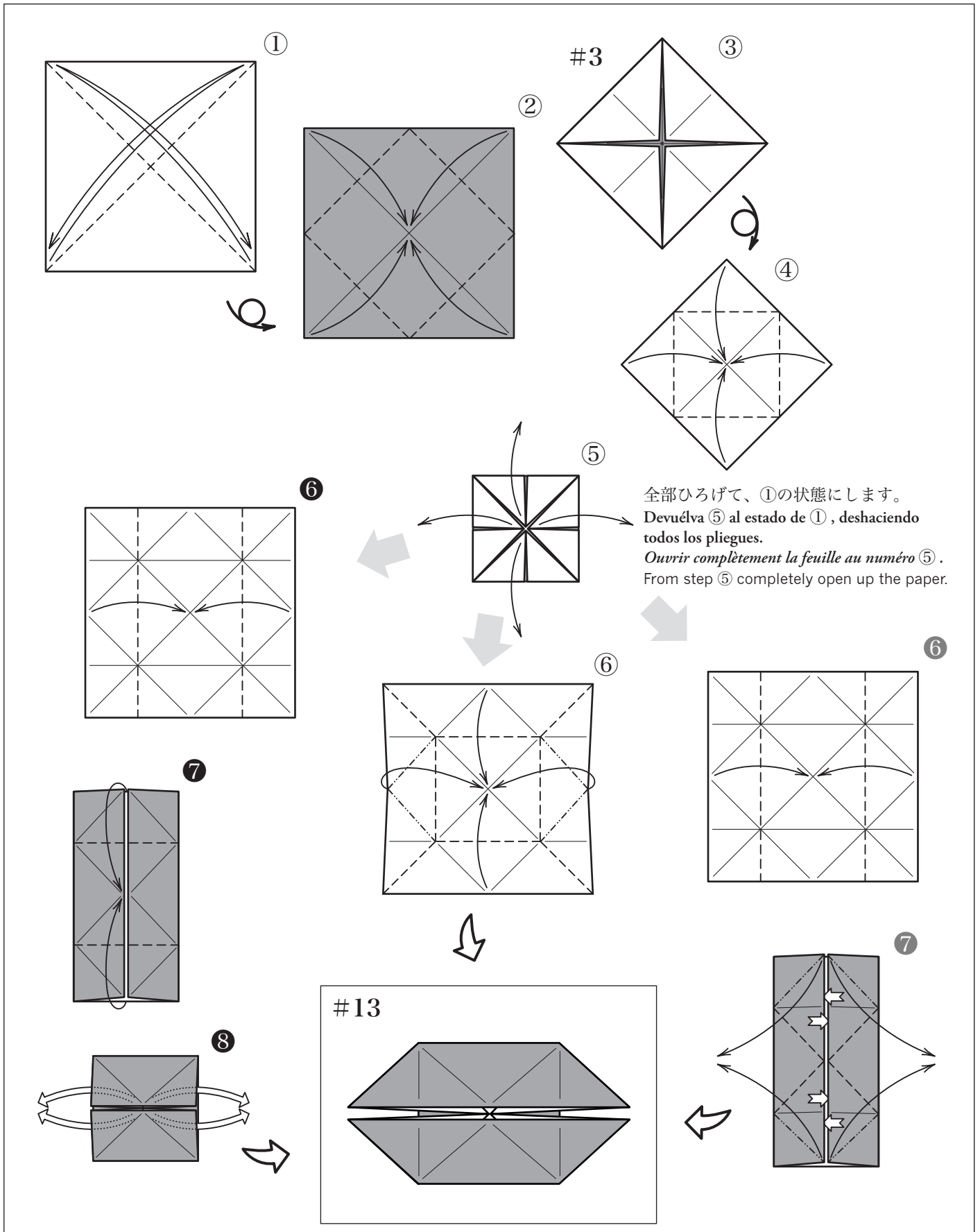
En changeant la taille de la feuille ou les proportions des numéros ③ et ⑤, on peut faire des boîtes plus grandes ou plus petites.

Larger or smaller boxes can be made by either changing the size of the paper or by altering the proportions used in step ③ and ⑤.



二そう舟基本形
 base de catamarán
 base du catamaran
 W-Boat Base

折り方は色々ありますが、自分に適した折り方を選んでください。
 Hay diversos métodos diferentes de plegarlo, pero puede escoger el que más le guste.
 Il y a différentes manières de réaliser cette base. Choisir celle qui convient.
 There are several folding methods for this base, choose any one of them.



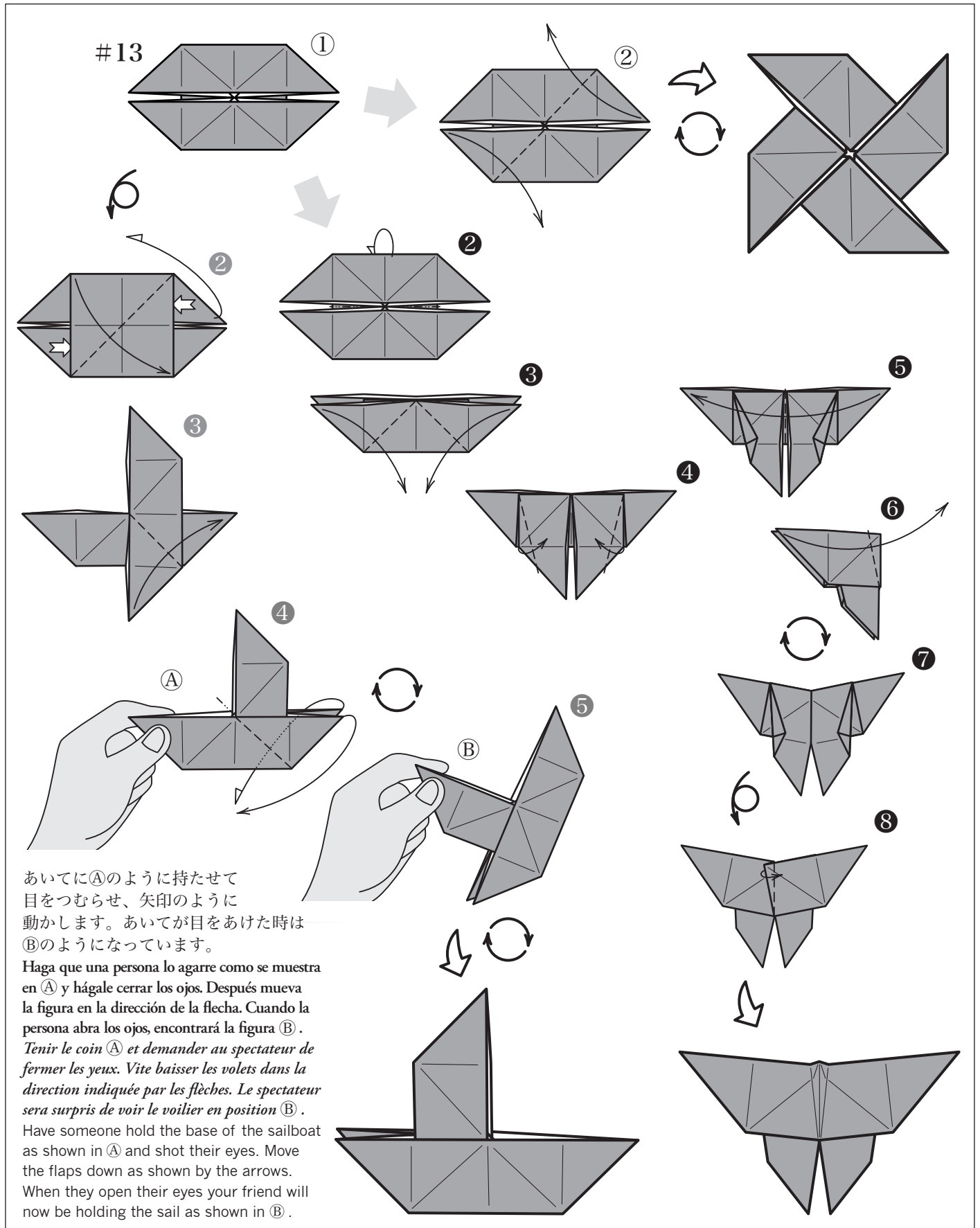
かざぐるま、帆かけ舟(だまし舟)、ちょうちょう
 molino, velero (falso velero), mariposa
 moulin à vent, voilier (bateau magique), papillon
 pinwheel, sailboat (trick catboat), butterfly

簡単な変化で色々工夫ができます。

Con unas simples variaciones, podrá hacer diferentes figuras.

À partir de la base du catamaran plusieurs variations sont possibles.

Simple variations of this base can result in a wide variety of different models.



百面相

varios semblantes

expressions diverses

faces

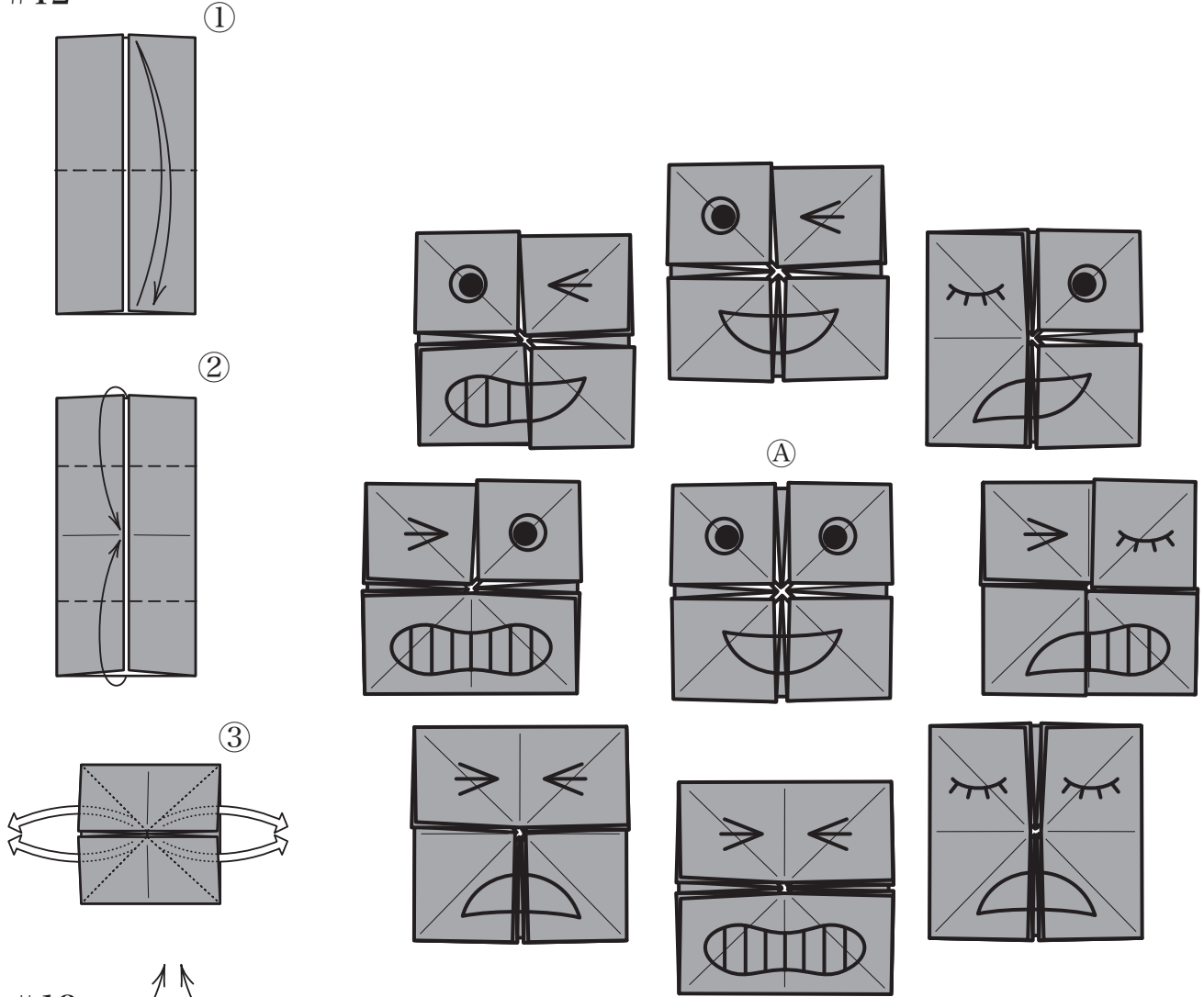
お話をつかって、色々な変化を楽しみましょう。

Vamos a divertirnos haciendo diferentes semblantes y narrando una historia con ellos.

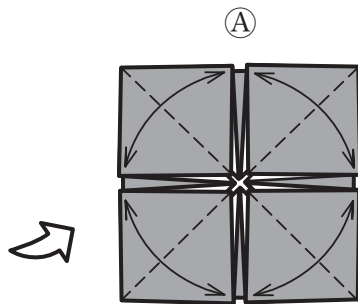
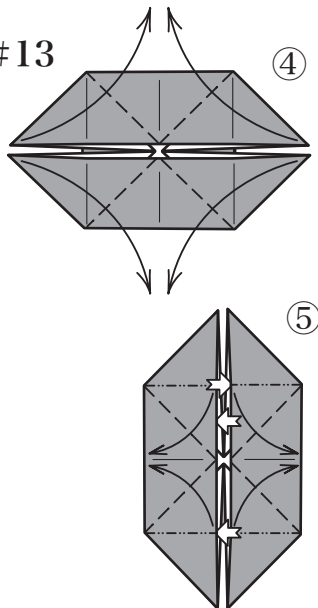
On peut s'inspirer de ce modèle pour créer des contes en combinant ces expressions.

Use different faces to make up a story.

#12



#13



Ⓐのそれぞれの面(4か所、各3面あります)におもしろい表情を描いて、開きかえて遊びましょう。

Vamos a hacer expresiones interesantes abriendo Ⓐ de diferentes maneras.

Dessiner plusieurs expressions amusantes et combiner les quatre volets de Ⓐ de différentes façons.

Open Ⓐ in different ways to create interesting expressions.

くんしょう、くすだま

medalla, cusudama (piñata esférica)

medaille, kusudama

medal, kusudama

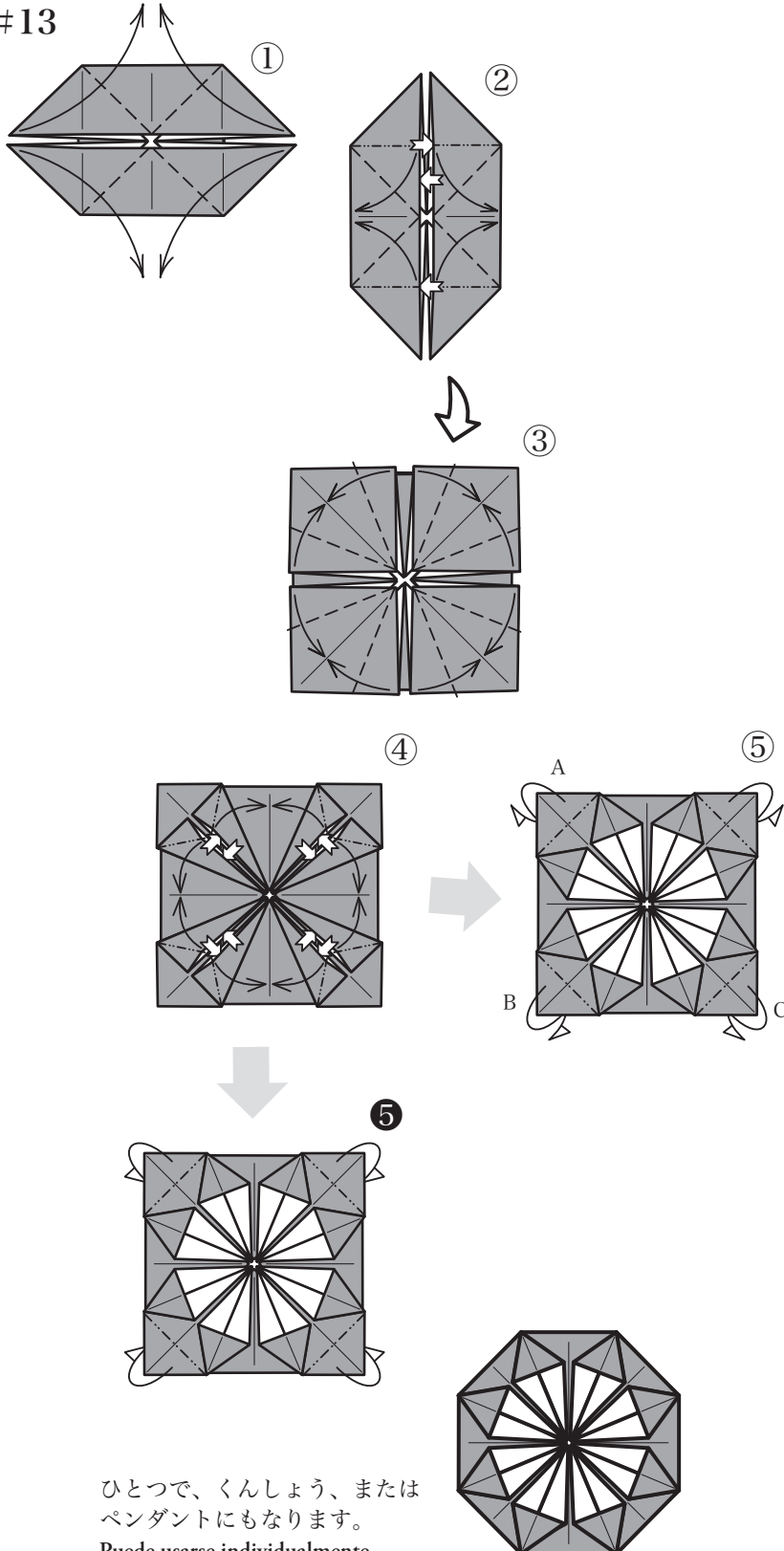
日本には昔からこのようなかざりがあり、「くすだま」とよばれています。

En Japón este adorno continúa existiendo desde tiempos antiguos y se llama «kusudama».

Cet ornement existe au Japon depuis plusieurs siècles.

In Japan these decorations, known as “kusudama” have been used since antiquity.

#13

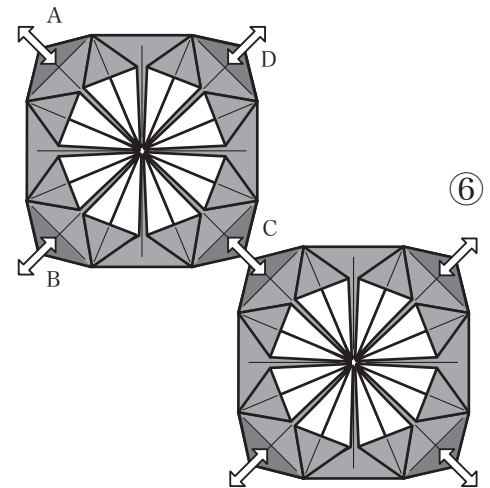


6つ作り、A B C Dのかど (■の部分) をのりづけしてまとめるとまるくなります。

Háganse estas seis figuras y péguense con pegamento en los esquinas A B C D, entonces se obtendrá una kusudama esférica.

Faire six modules et coller les coins A,B,C et D pour faire un kusudama.

Make six of these units and attach the four corners with glue to make a Kusudama globe.

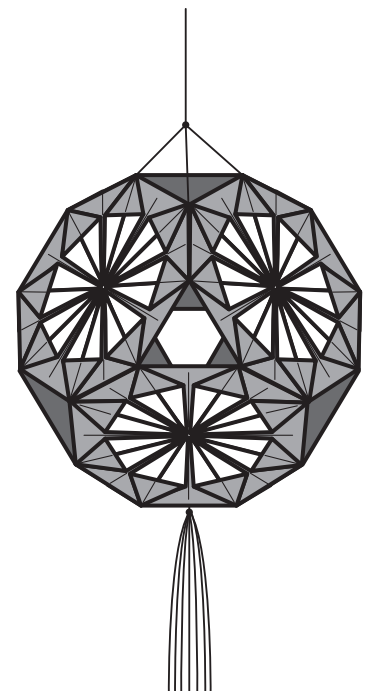


ひとつで、くんしょう、またはペンダントにもなります。

Puede usarse individualmente como medalla o pendiente.

Seul, il sert de médaille ou de pendentif.

A single unit can also be used as a medal or pendant.



テーブル

mesa

table

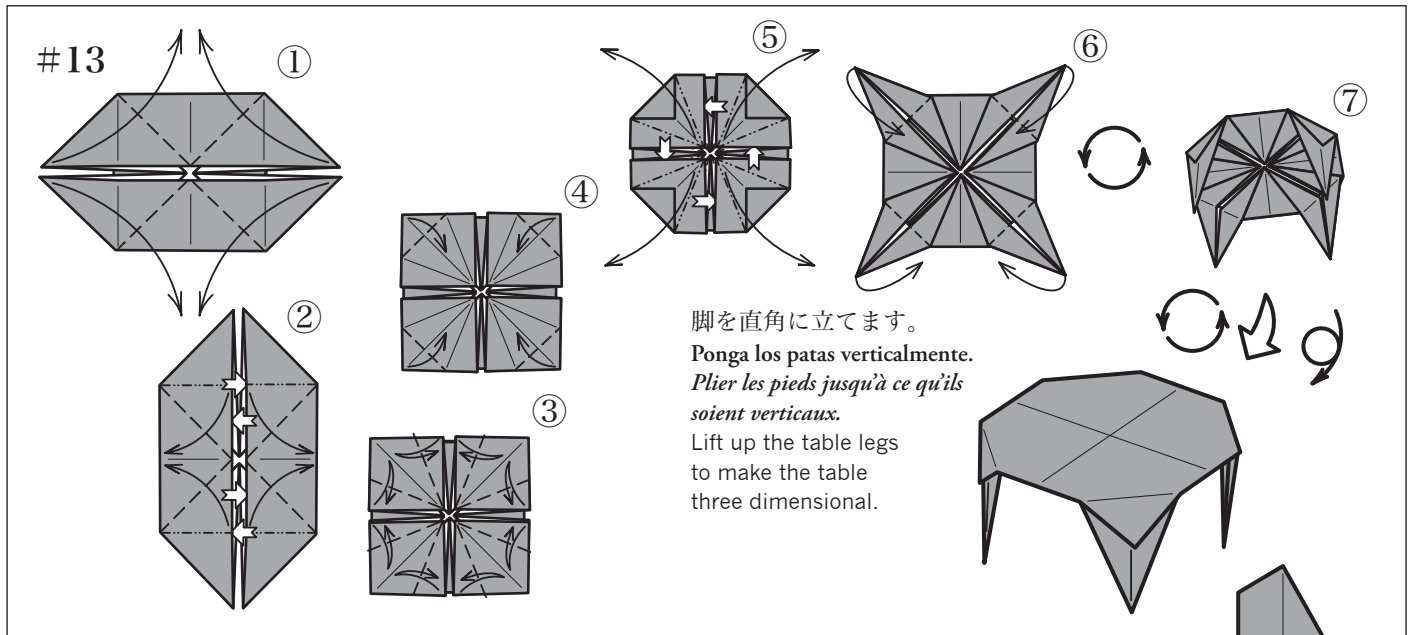
table

折り紙で作ると、小人の国のインテリアのようにかわいいものできます。

Estas mesas y sillas, hechas de origami, parecen salidas del país de los enanos.

Les tables et les chaises en origami rappellent le pays des nains.

Origami furniture looks like it was made in the land of dwarves.

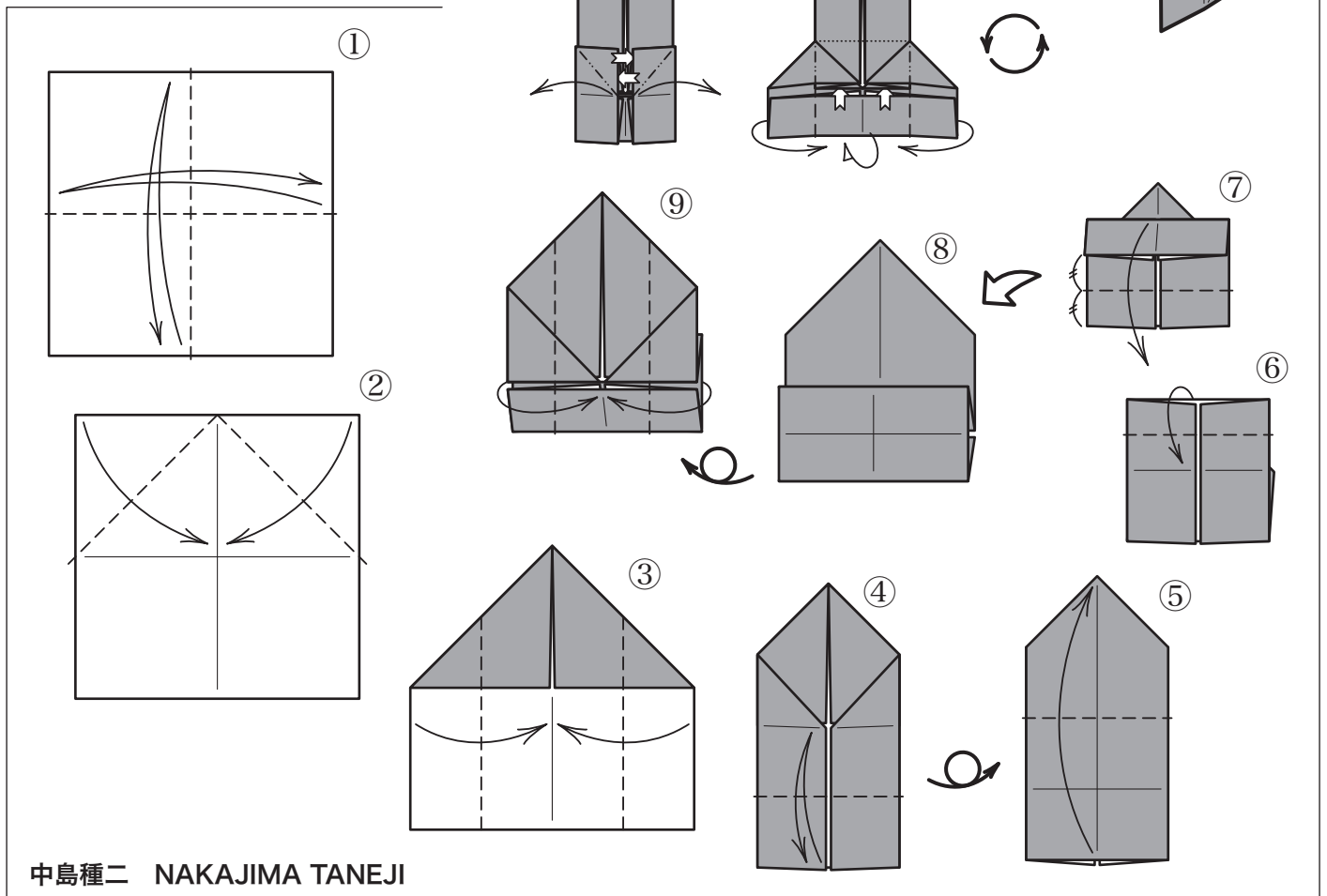


イス

silla

chaise

chair



中島種二 NAKAJIMA TANEJI

宝船

barco del tesoro

barque à trésor

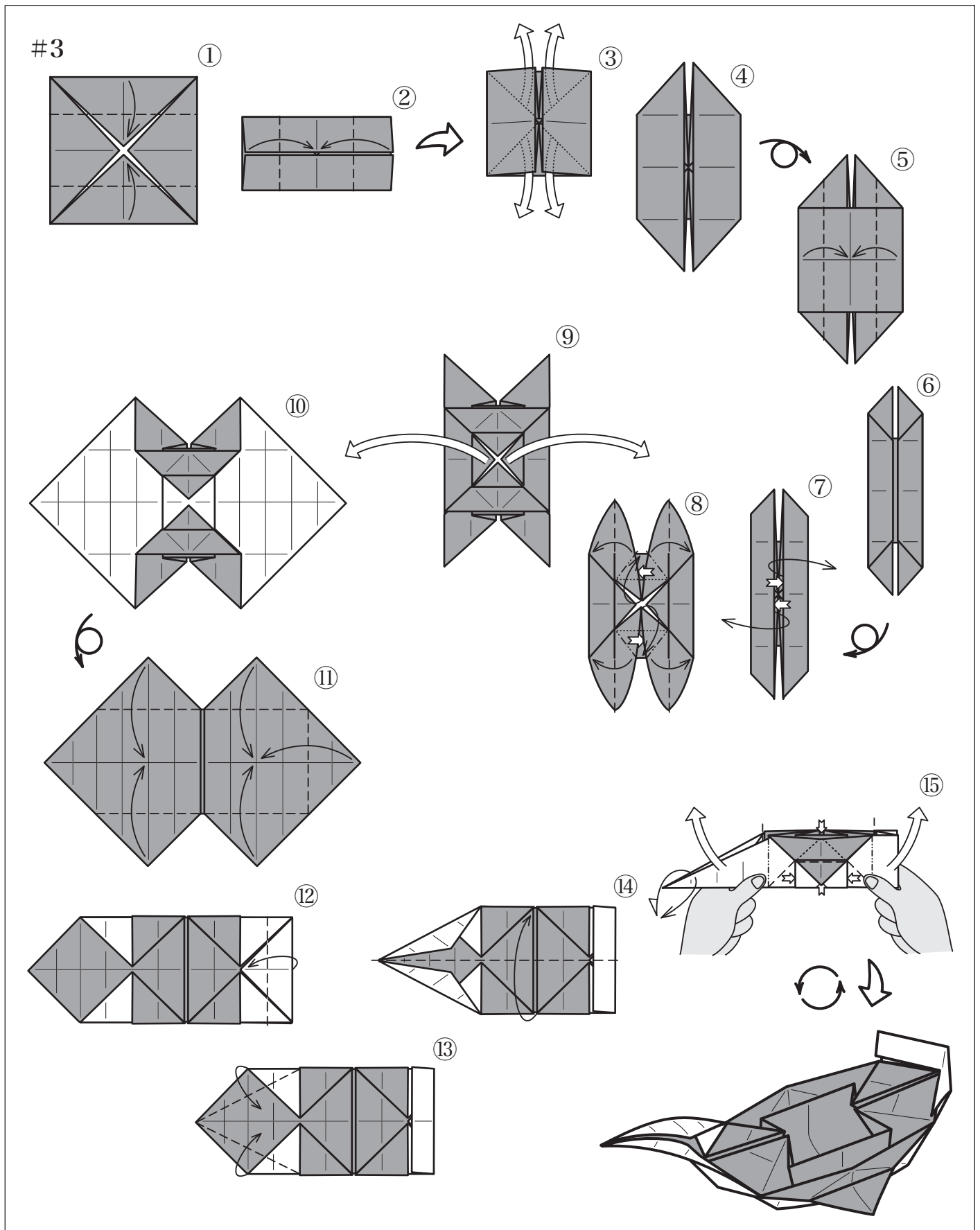
treasure boat

ざぶとん基本形と二そう舟基本形の二つの基本形を使った作品です。

Se hace sobreponiendo la base de cojín a la base de catamarán.

Ce modèle est réalisé en plaçant la base du coussin sur la base du catamaran.

This boat is made by combining the Blintz Base with the Catamaran Base.



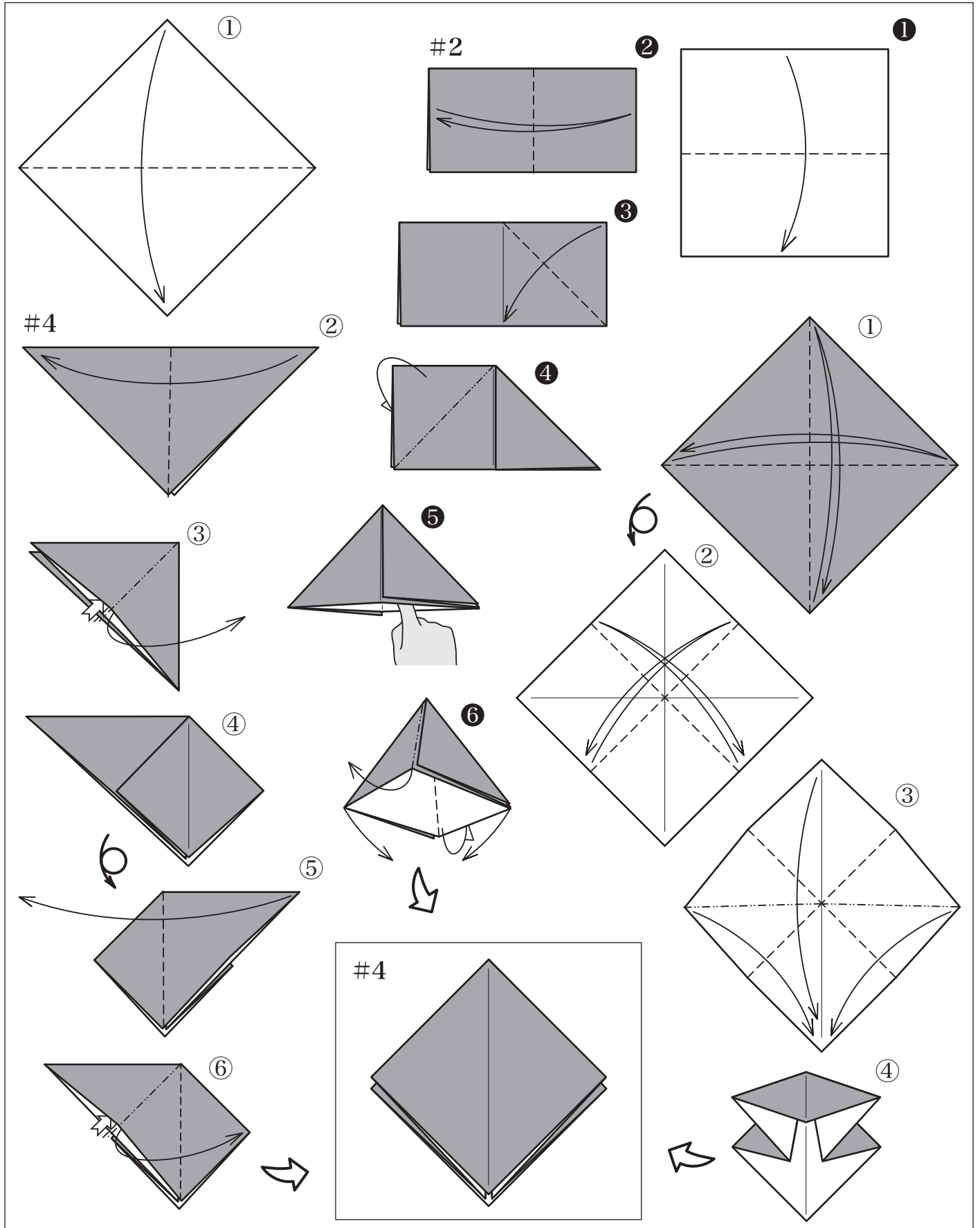
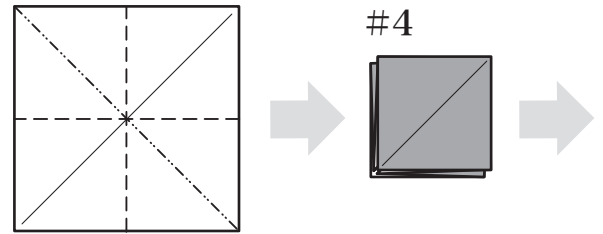
正方基本形、ふうせん基本形 base cuadrada, base de balón
 base préliminaire, base du ballon Square (Preliminary) Base, Waterbomb Base

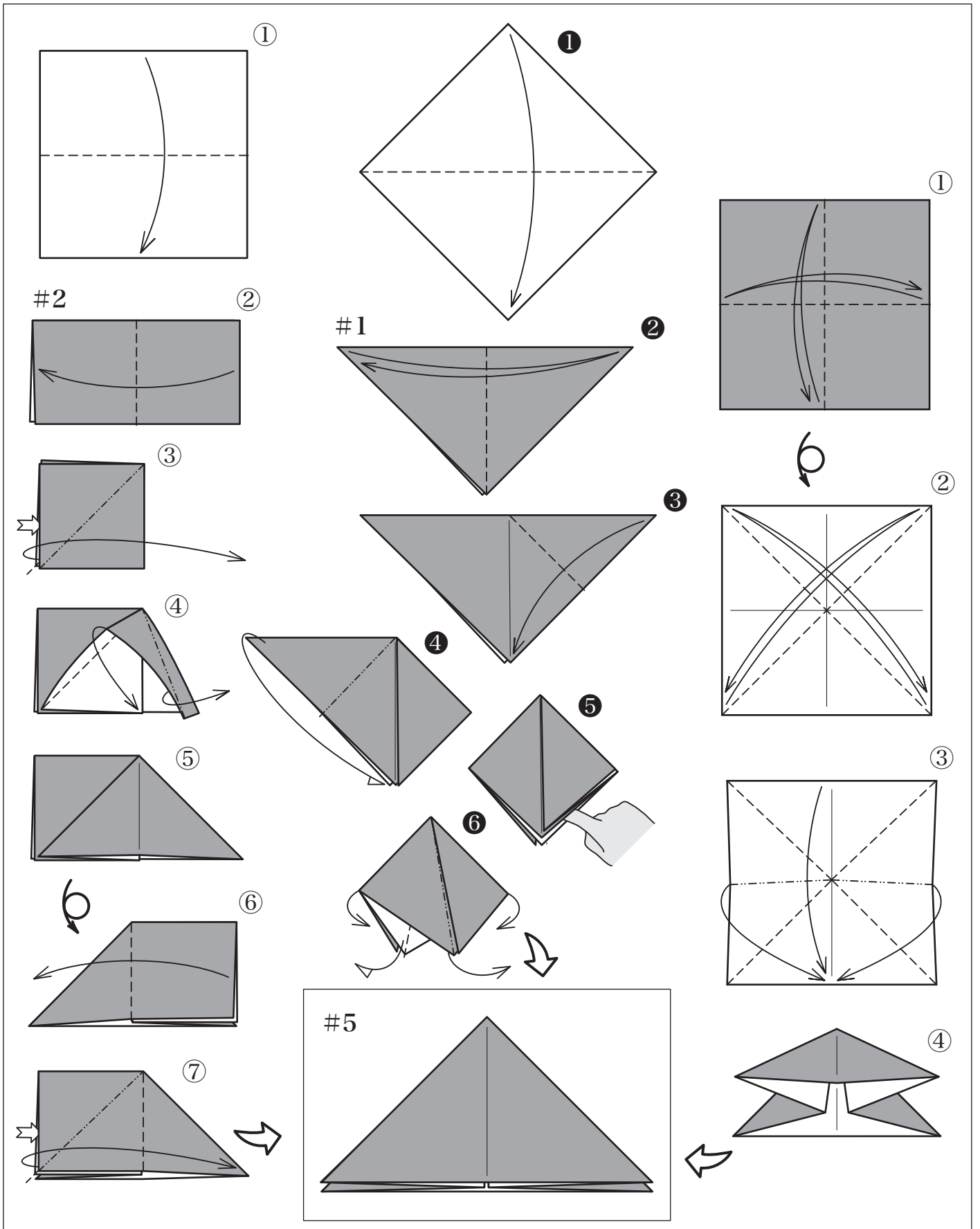
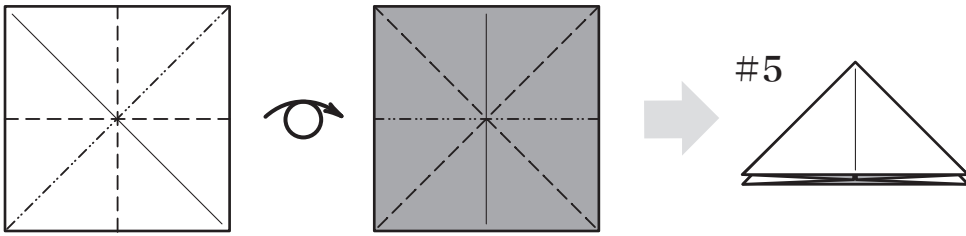
同じ形にするのにも、いくつかの折り方があります。

Hay diversos métodos de hacer los pliegues, aunque se llega a la misma forma.

Il y a diverses façons de plier la feuille pour réaliser ces bases.

These different folding methods all result in the same shape.





ふうせん

balón

ballon

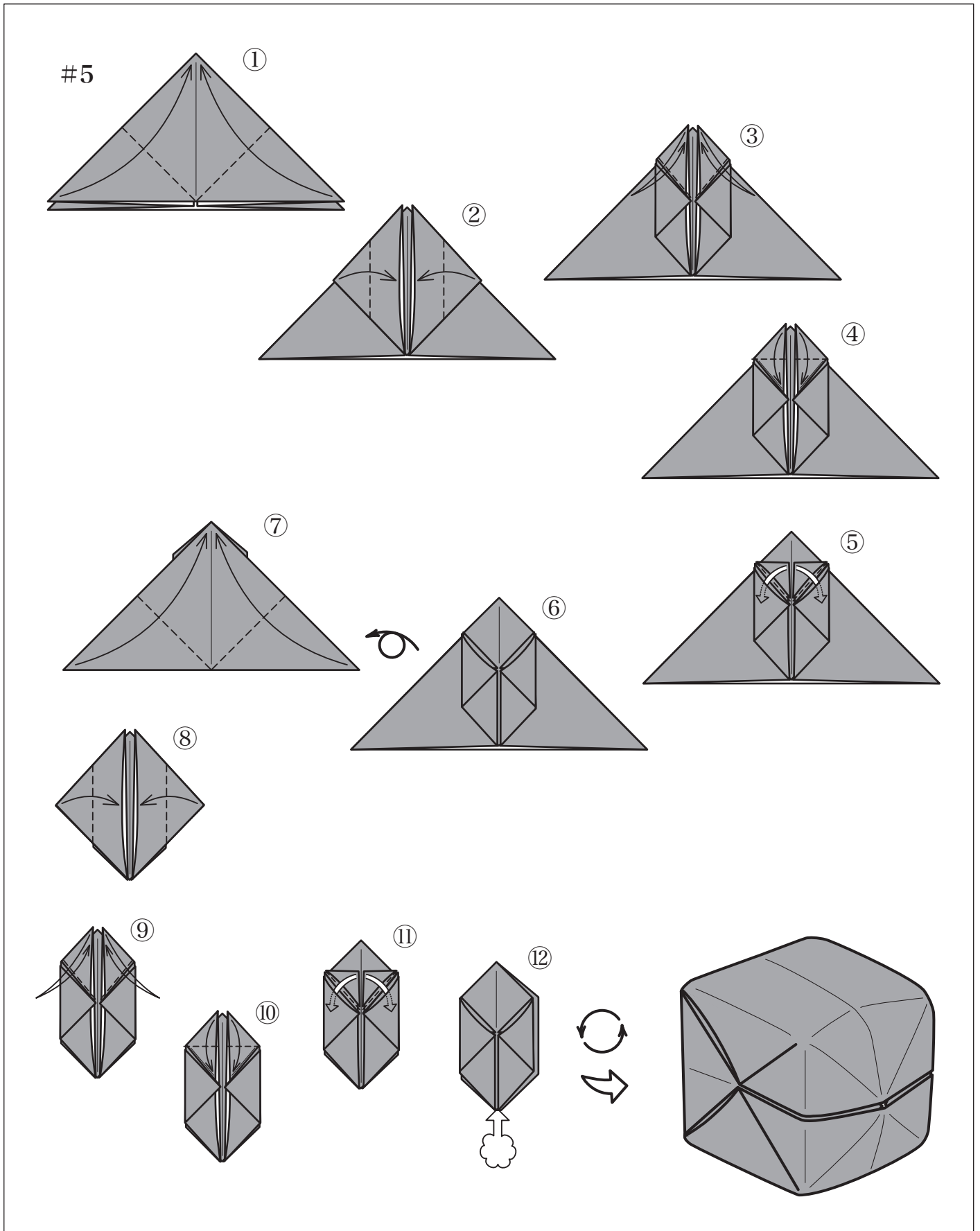
balloon

立体的な作品で、正確に折ると正六面体です。

Es una figura tridimensional. Puede hacerse un hexaedro si los pliegues se hacen de forma más exacta.

Ceci est un modèle trois-dimensionnel. En pliant exactement on obtiendra un cube.

This is a three dimensional model. When it is folded precisely, a hexahedron is created.



雪うさぎ、きんぎょ

conejo hecho de nieve, pez de colores

lapin des neiges, poisson rouge

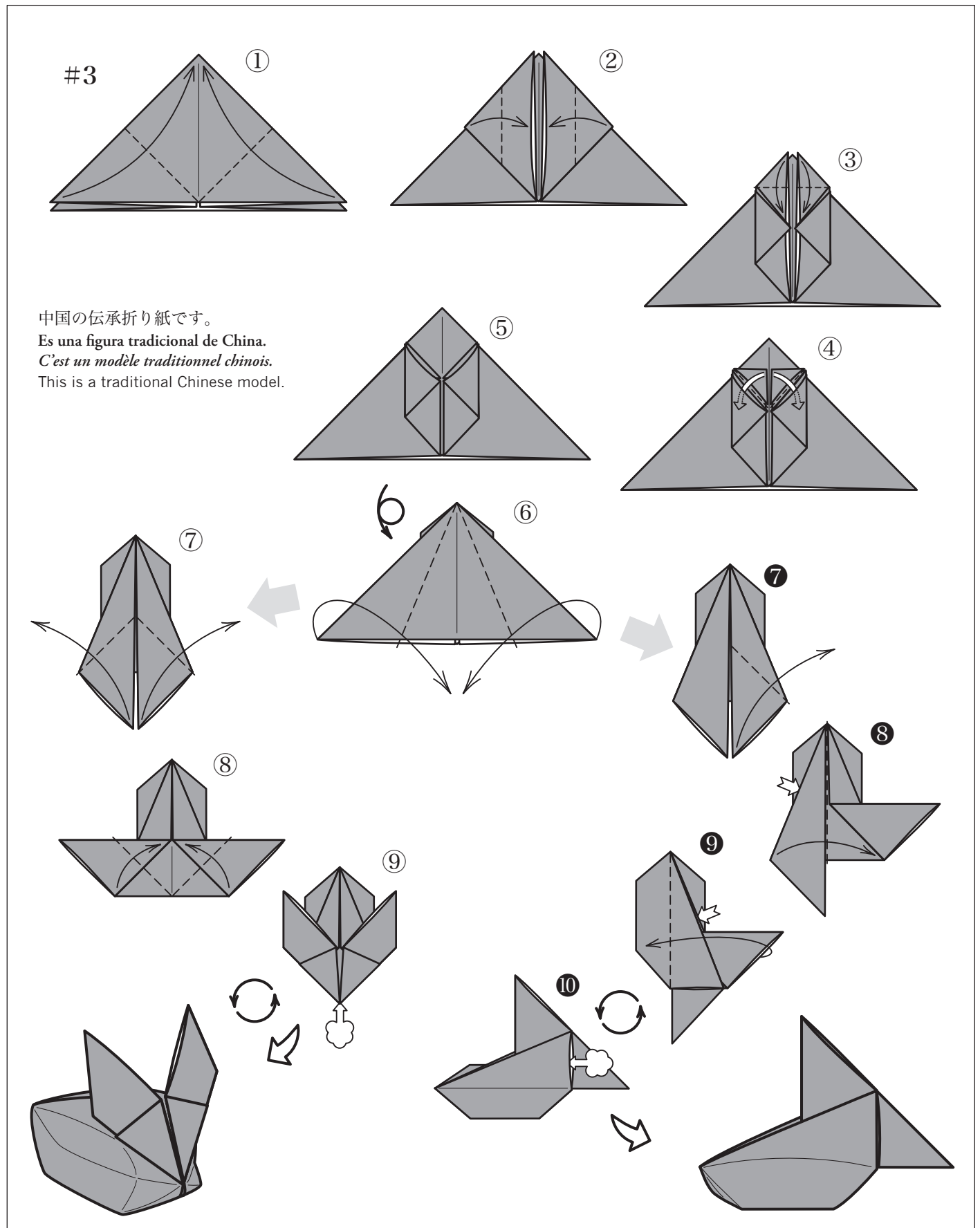
rabbit made of snow, goldfish

ふうせんの折り方を片側だけ変えた作品です。

Cambie el método de plegar el balón en un lado y obtendrá esta figura.

En changeant les pliures sur le dos de la base du ballon on obtient ce lapin.

This model is made by changing slightly, the folding method for the balloon.

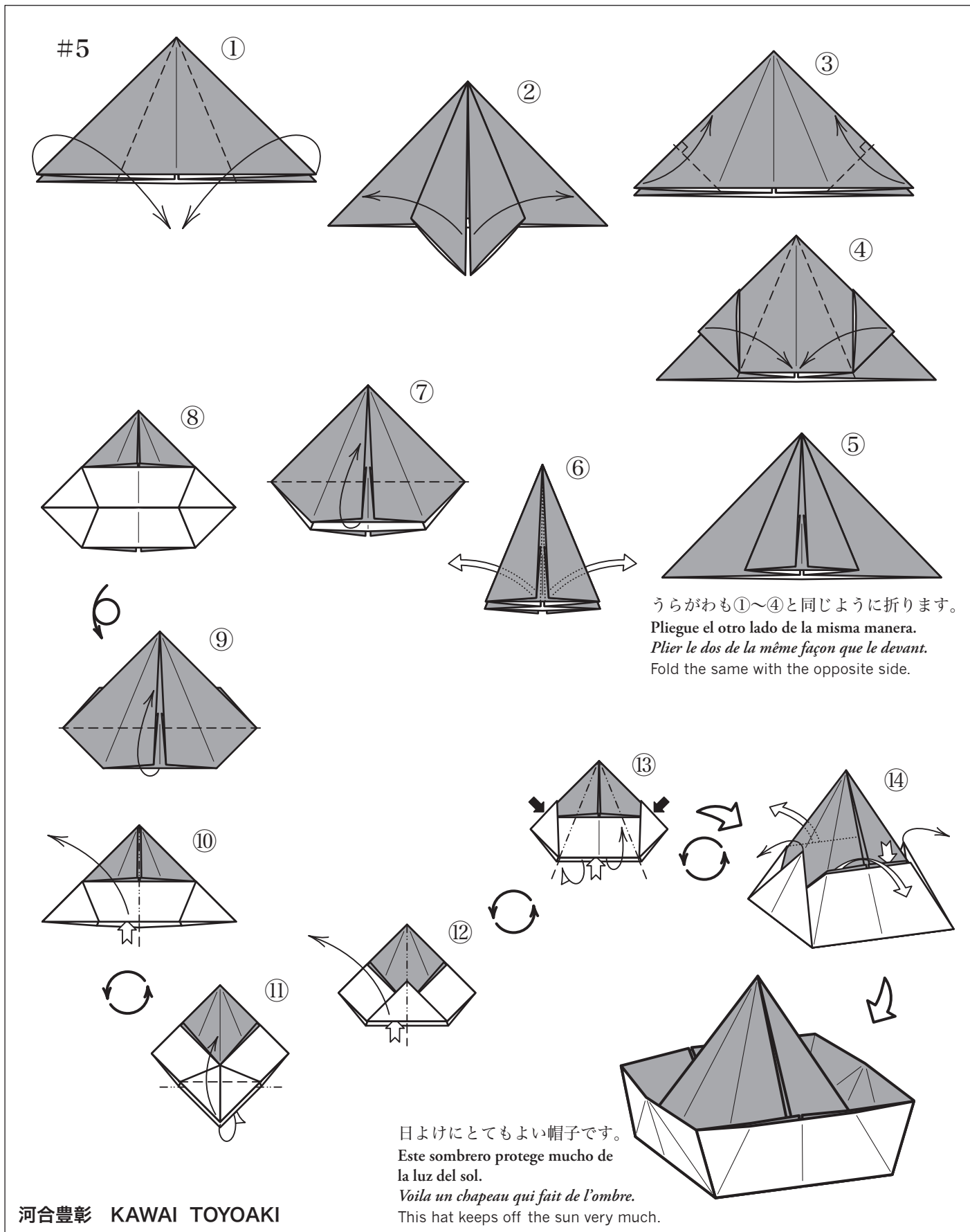


ソングレロ
sombbrero
sombbrero
sombbrero

これも新聞紙などの大きな紙で折ると実際にかぶれるので、日よけなどにもよいでしょう。

Puede ponérselo realmente cuando se hace con una hoja grande de papel, como por ejemplo la de un periódico; es útil para protegerse del sol.

Se servir d'une grande feuille de journal pour faire un chapeau qu'ou peut porter contre le soleil.
If you use a large sheet of paper, like a newspaper, this sombrero can be worn to give some shade from the sun.



河合豊彰 KAWAI TOYOAKI

ぴよんぴよんガエル

Rana saltarina

grenouille sauteuse

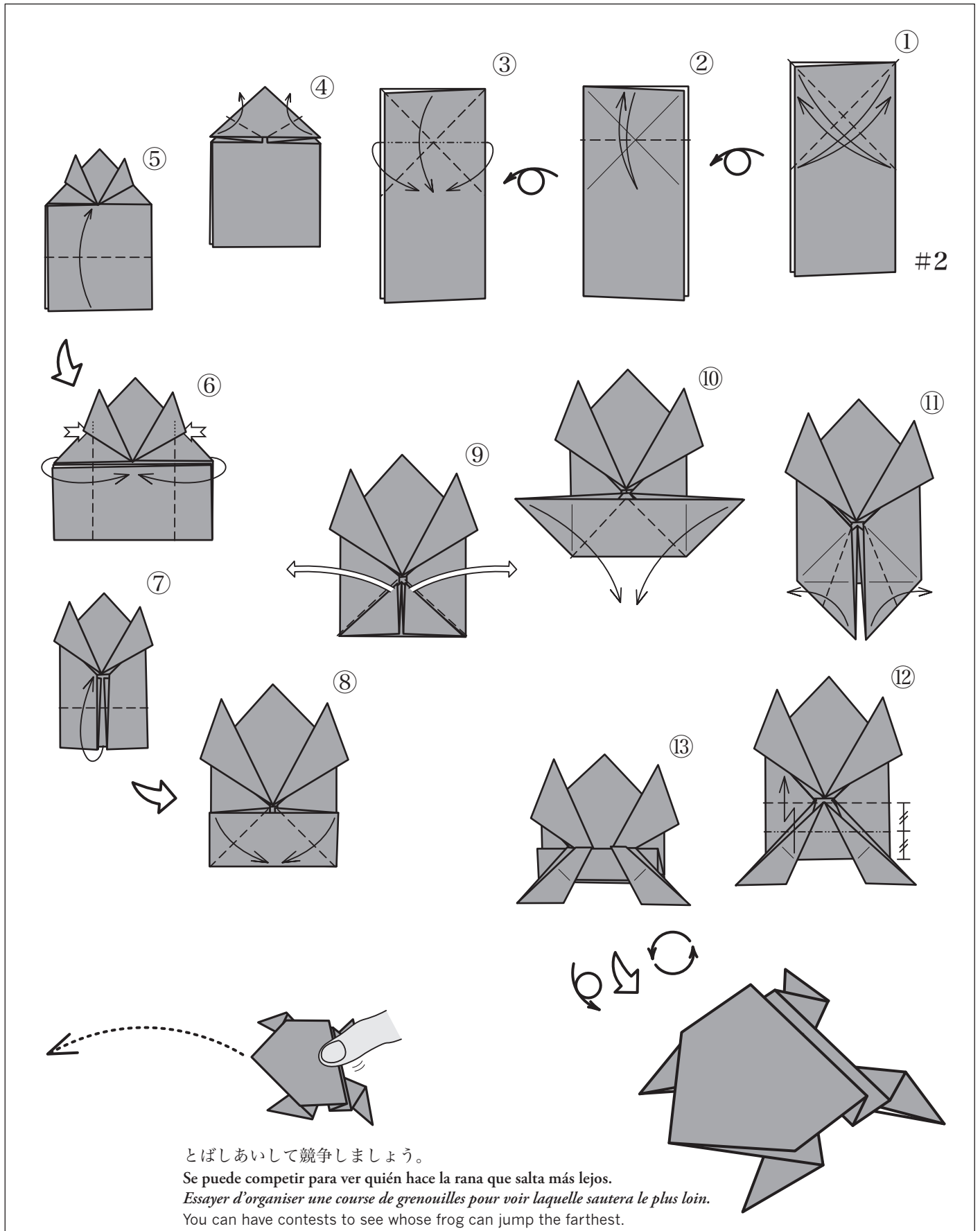
jumping frog

ふうせん基本形と二そう舟基本形のふたつが繋がった作品です。

Es una obra en la que se combinan la base de balón y la base de catamarán.

Dans ce modèle on combine la base du ballon avec celle du catamaran.

In this model the Catamaran Base and the Waterbomb Base are combined.



カーネーション
 clavel
 œillet
 carnation

カドとカドがきっちり合うように折るのがコツです。

La clave del éxito en esta figura consiste en hacer coincidir las esquinas de la manera más exacta posible.

La clé du succès de ce modèle c'est de superposer parfaitement un coin sur l'autre.

The more precisely you are able to line up the corners and edges of your work, the finer your finished product will be.

#5

のこりの2か所も①②と同じように折ります。
 Pliéguese todas las otras partes de la misma manera.
 Plier chaque volet de la même façon.
 Fold the same with all the other parts.

指でつまんでいねいに丸味をつけます。
 Redondee con cuidado todas las esquinas con los dedos.
 Arrondir soigneusement les pointes de chaque pétale avec les doigts.
 Carefully round the corners of the flower with your fingers.

園部光伸 SONOBE MITSUNOBU

チューリップ

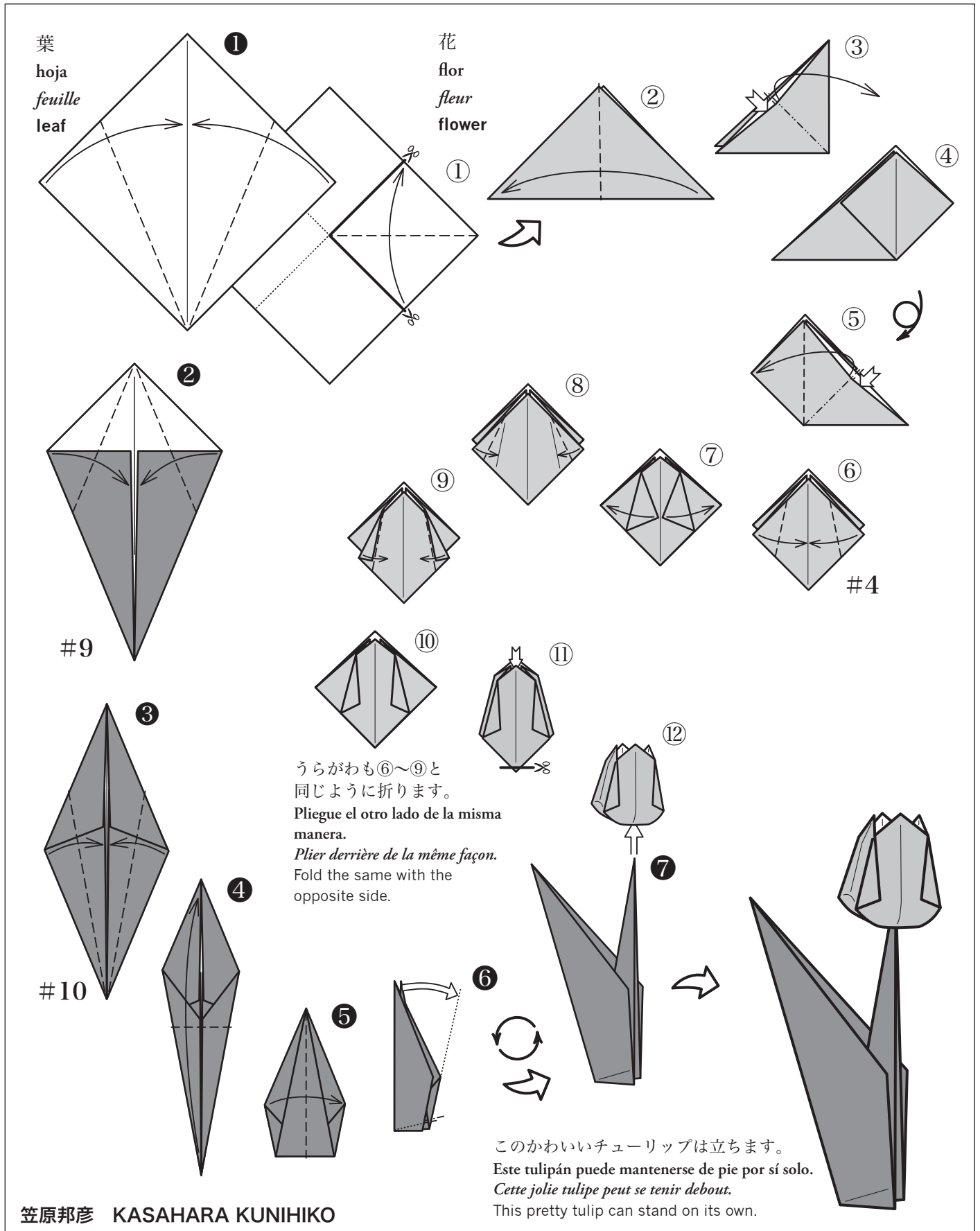
tulipán
tulipe
tulip

大ききの異った2枚の紙で折った複合作品です。

Es una obra hecha con dos hojas de papel de diferentes tamaños.

Pour ce pliage on se sert de deux feuilles de papier de différentes tailles.

This model is made using two differently sized pieces of paper.



つのかうばこ

tsunokōbako (caja con forma de estrella)

tsunokobako (boîte étoilée)

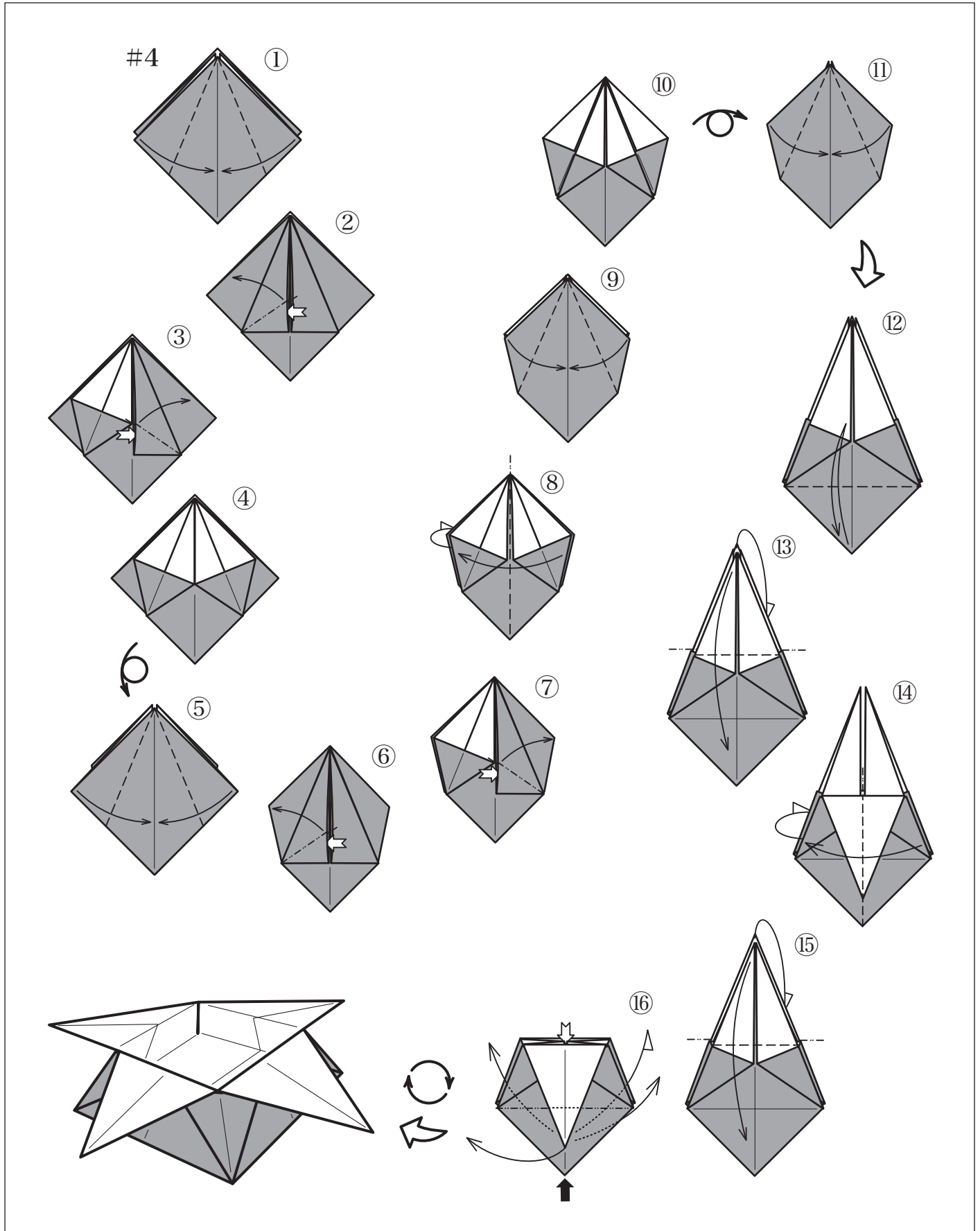
tsunokōbako (star shaped box)

お菓子をに入れて実際に使ってみましょう。

Puede usarse realmente metiendo dulces en ella.

On peut s'en servir pour offrir des gâteaux.

You can use this box to serve candies in.



さんぼう

三方、あしつき三方

sanbō (recipiente para ofrendas)

sanbo (bo à offrandes)

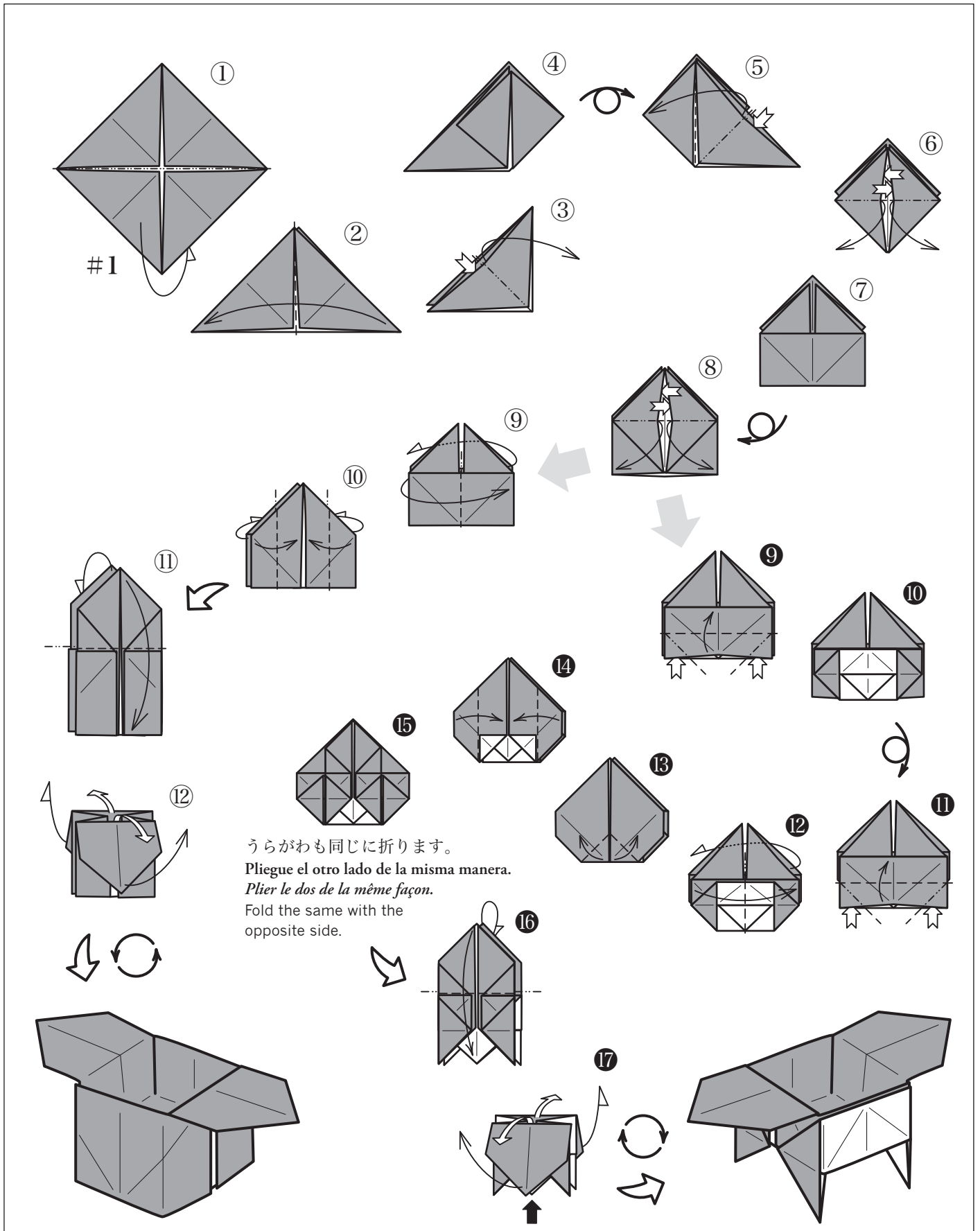
sanbō (utensil of offerings)

三方は、神仏に物を供えるときのうつわです。

«Sanbō» es un recipiente tradicional del Japón que sirve para ofrecer pescado o legumbres a los dioses.

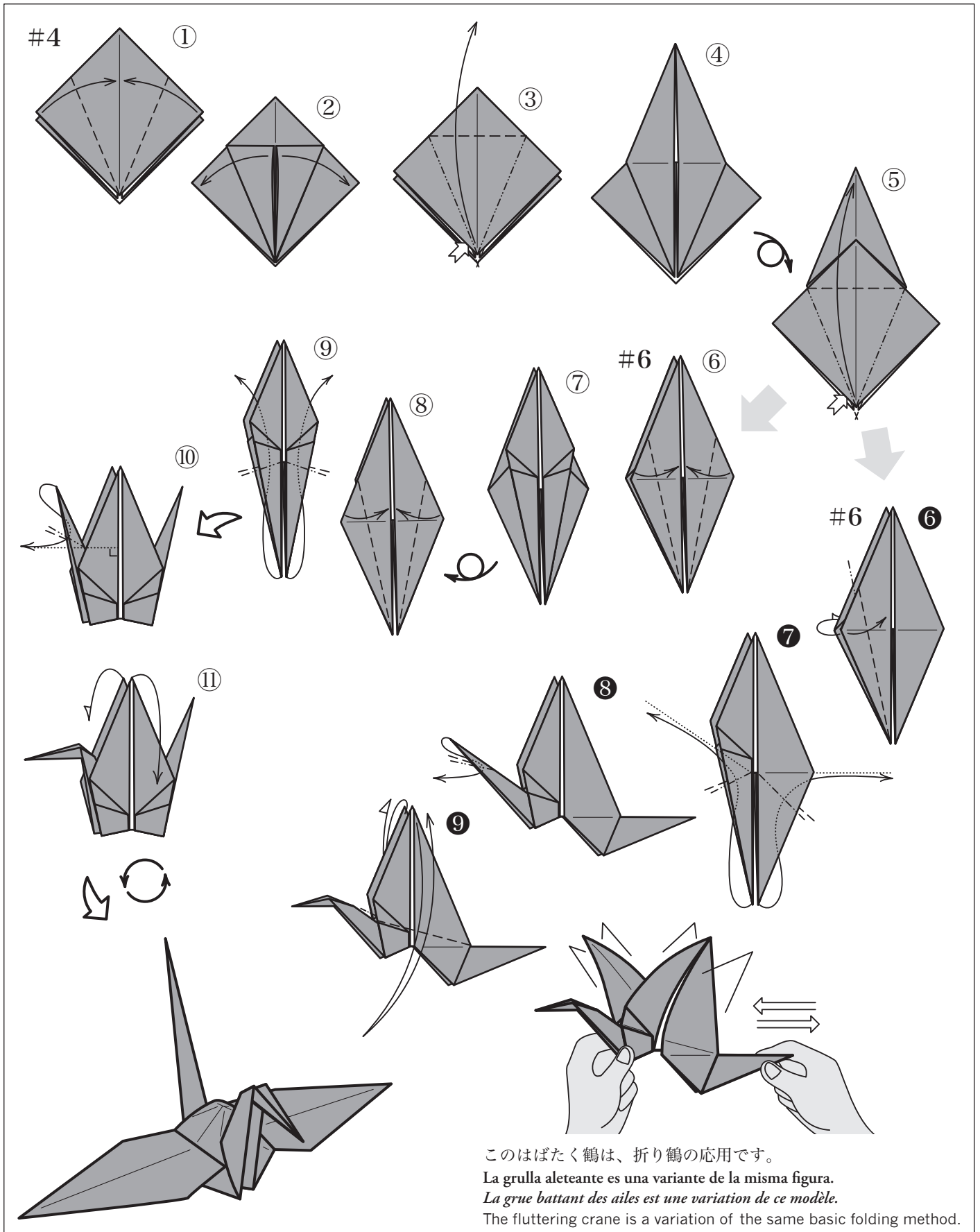
Le sanbo est un ustensile japonais traditionnel qui sert à offrir du poisson ou des légumes aux dieux.

The "Sanbō" is a traditional Japanese utensil used to serve offerings to God.



折り鶴、はばたく鶴
 grulla de papel, grulla aleteante
 grue en papier, grue battant des ailes
 paper crane, fluttering crane

200 年以上前に出版された本にある、世界で最も古い折り紙作品のひとつです。
 La figura, que aparece en un libro que fue escrito hace más de 200 años, es una de las figuras de origami más antiguas del mundo.
 C'est un des plus vieux modèles d'origami au monde. On le trouve dans un livre publié il y a 200 ans.
 This is one of the oldest origami models in the world. An early origami book published more than 200 years ago is known to have contained this designs.



いもせやま
妹背山

imoseyama

imoseyama (deux grues)

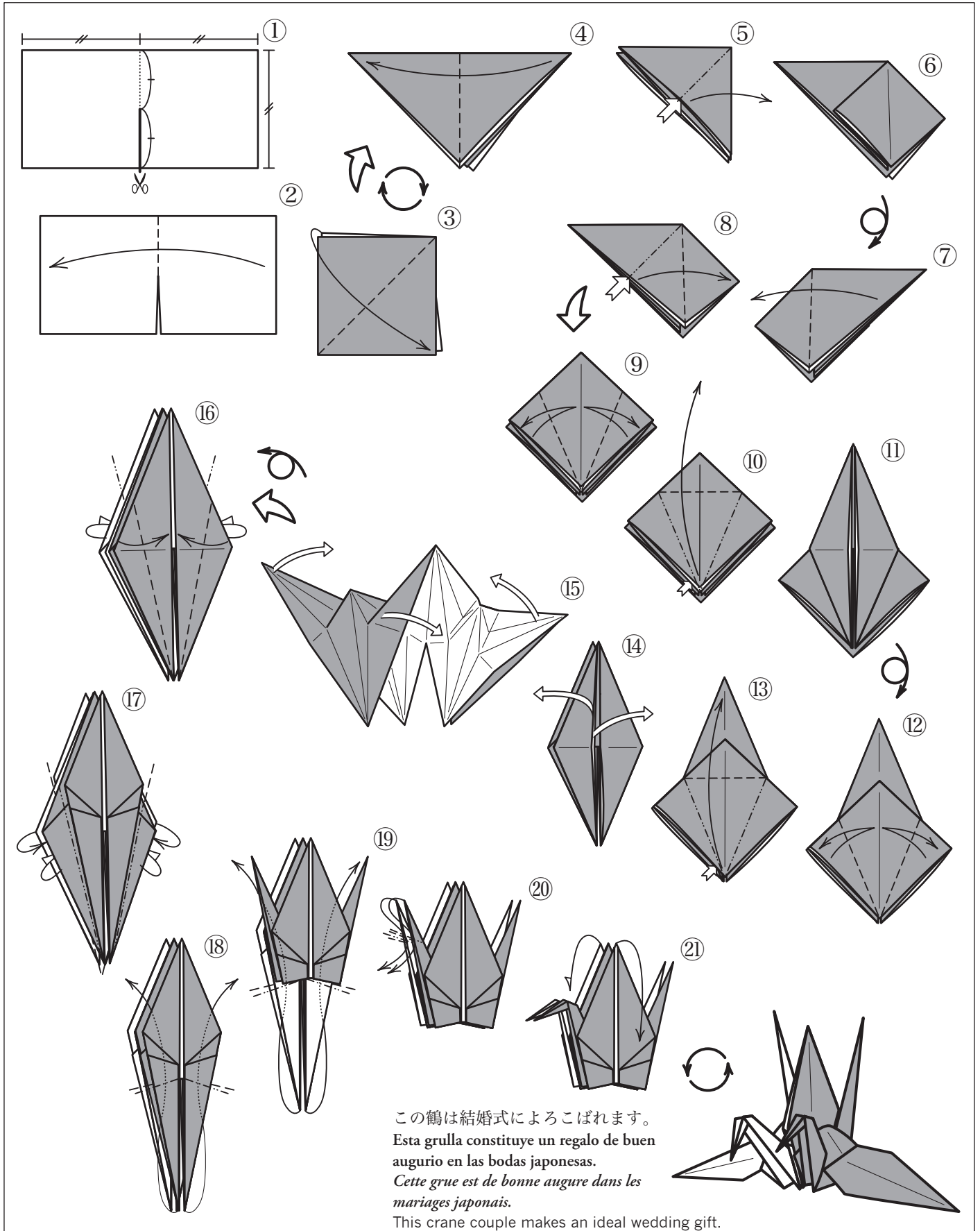
imoseyama

重ねて折るので厚みがでます。きれいに折る工夫をしましょう。

Se pliega con dos hojas de papel, por eso la figura tiene más grosor y es necesario hacer los pliegues con firmeza.

Pour réaliser ce modèle on se sert d'une double épaisseur de papier. Plier avec soin.

Two layers of paper are folded together so it is necessary to make the creases firm and sharp.



エンゼルフイッシュ
 angelote
 scalaire
 angelfish

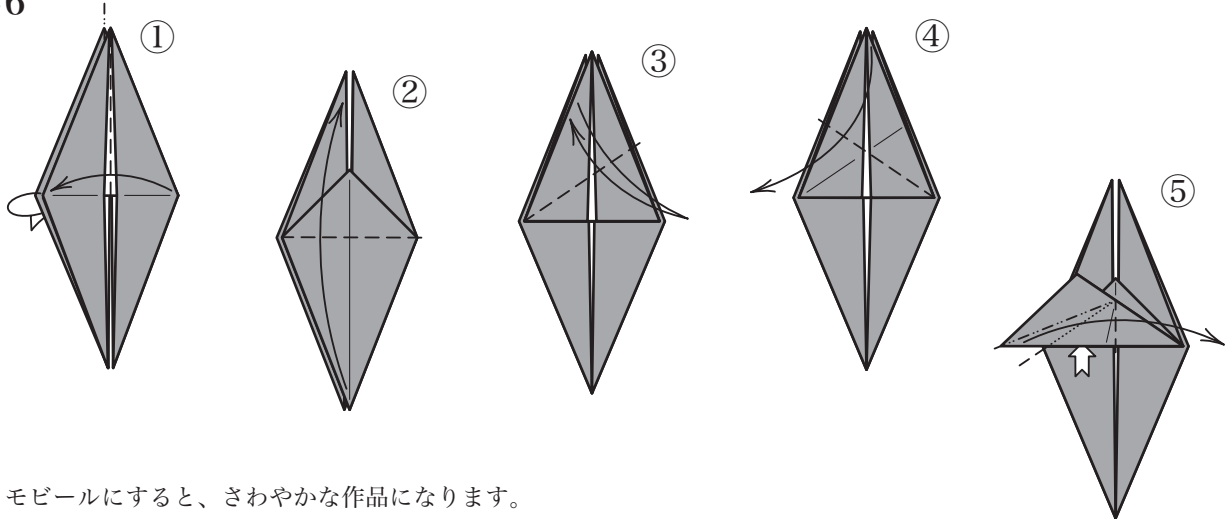
鶴の基本形は、作品が一番多くできる基本形といわれています。

Se dice que la base de grulla es la que permite crear una mayor variedad de figuras.

On dit que la base de la grue est à l'origine de la plupart des modèles.

It is said that of all the origami bases the Bird Base is the starting point for the greatest variety of models.

#6

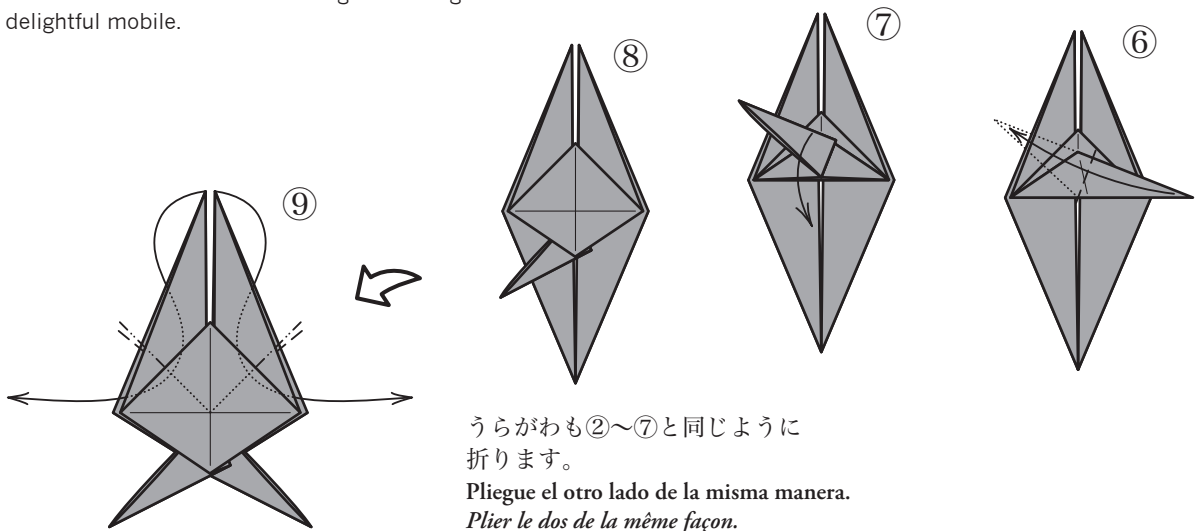


モビールにすると、さわやかな作品になります。

Si se cuelga con una cuerda se convierte en un estupendo móvil.

Une fois suspendu ce poisson devient un ravissant mobile.

These fish can be attached to strings and hung as a delightful mobile.

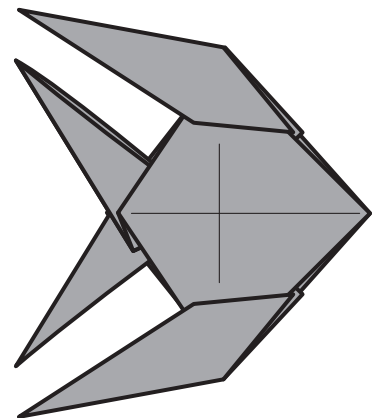
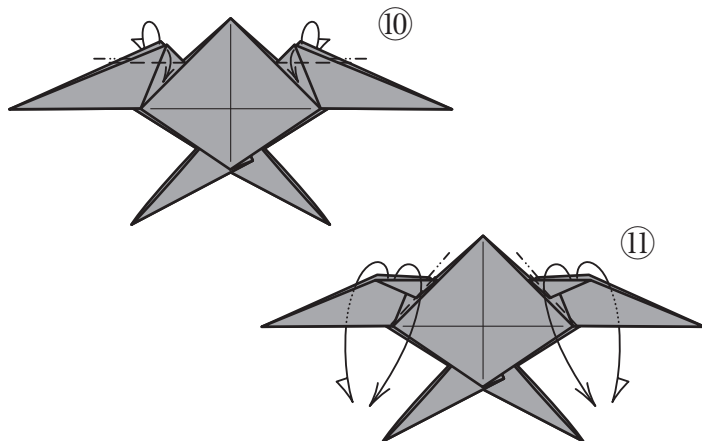


うらがわも②～⑦と同じように折ります。

Pliegue el otro lado de la misma manera.

Plier le dos de la même façon.

Fold the same with the opposite side.



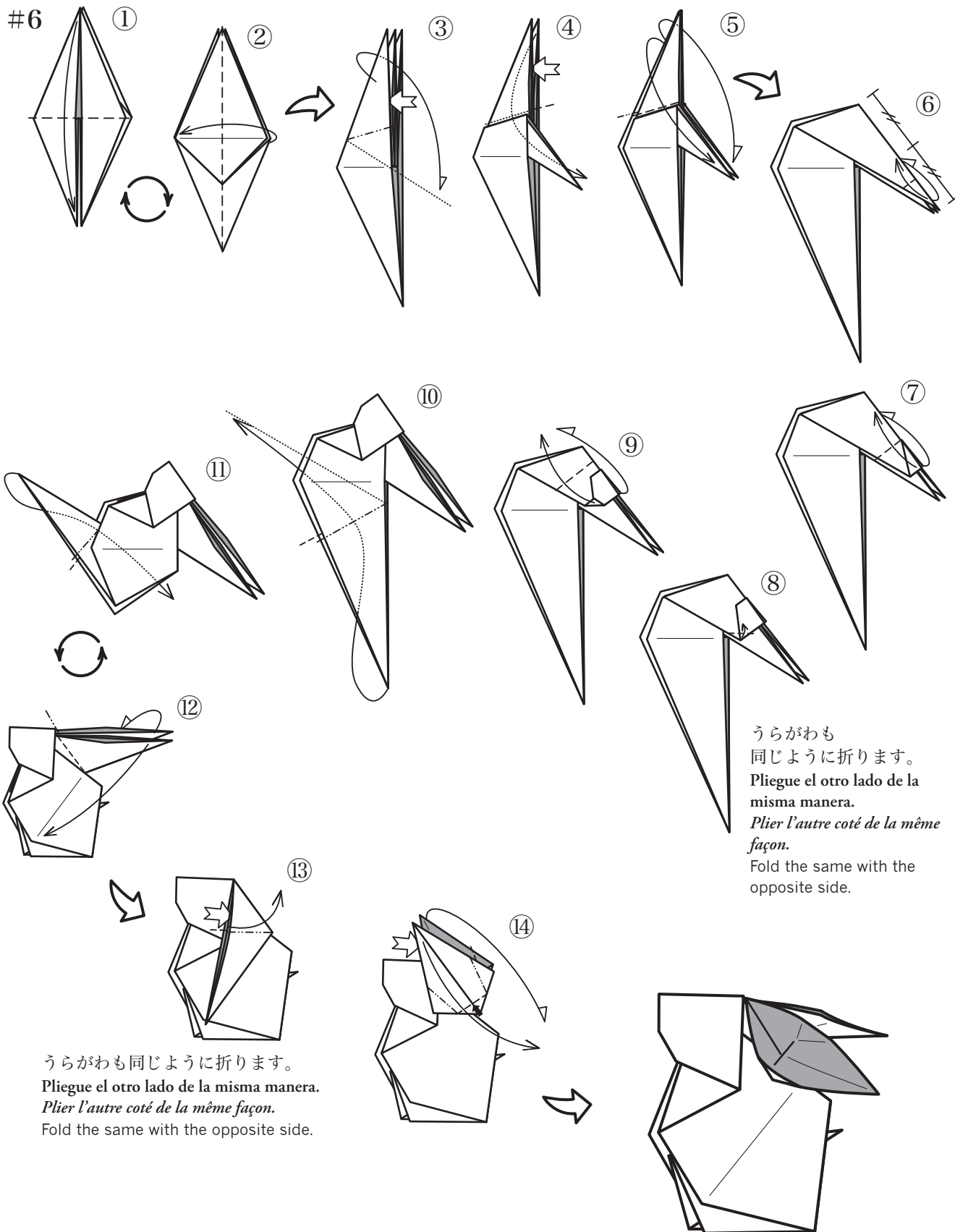
加藤説明 KATŌ MICHIKI

うさぎ
conejo
lapin
rabbit

赤い紙などを使い、色のついた面を中にして折ります。また、脚の部分を工夫して色々な動作をつくりましょう。

Pliéguelo con una hoja de papel rojo por una cara, plegando la cara blanca hacia el exterior. El conejo puede adoptar varias posiciones cambiándole los pies.

Prendre du papier rouge sur l'envers. En travaillant les pattes on peut suggérer diverses actions. Fold this with a sheet of red or pink paper, starting with white side out. The rabbit can be shown in various positions by changing the feet.



うらがわも
同じように折ります。
Pliegue el otro lado de la
misma manera.
Plier l'autre coté de la même
façon.
Fold the same with the
opposite side.

うらがわも同じように折ります。
Pliegue el otro lado de la misma manera.
Plier l'autre coté de la même façon.
Fold the same with the opposite side.

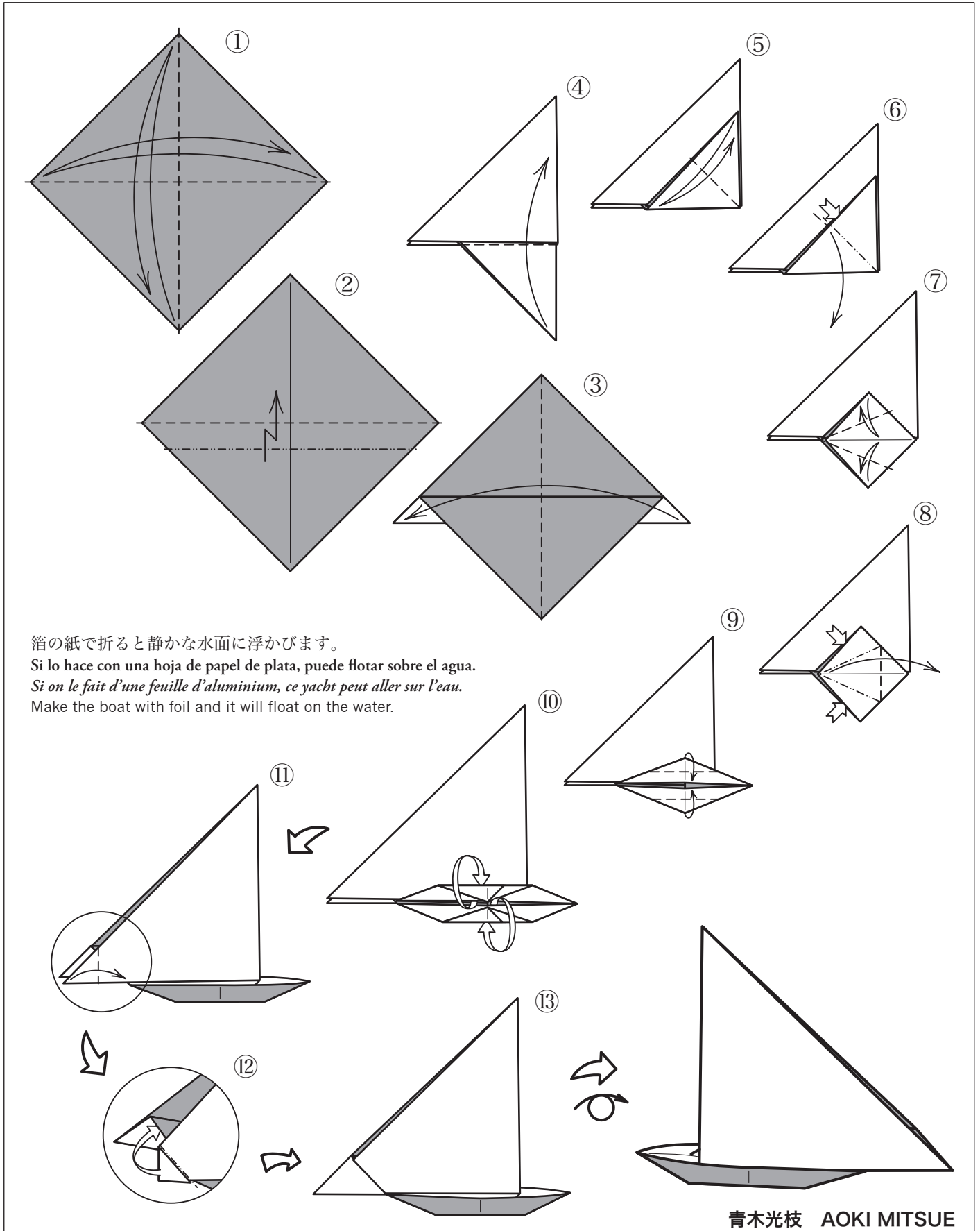
ヨット
 balandro
 voilier
 yacht

鶴の基本形Iが片側だけ使われた作品です。

Solo se pliega un lado usando la base de grulla I.

Utiliser la base de la grue I d'un coté seulement.

The smaller portion of the paper is folded as it is in the Bird Base I.



きくざら (星)

kikuzara (Paleta en forma de crisantemo o en forma de estrella)

kikuzara (étoile)

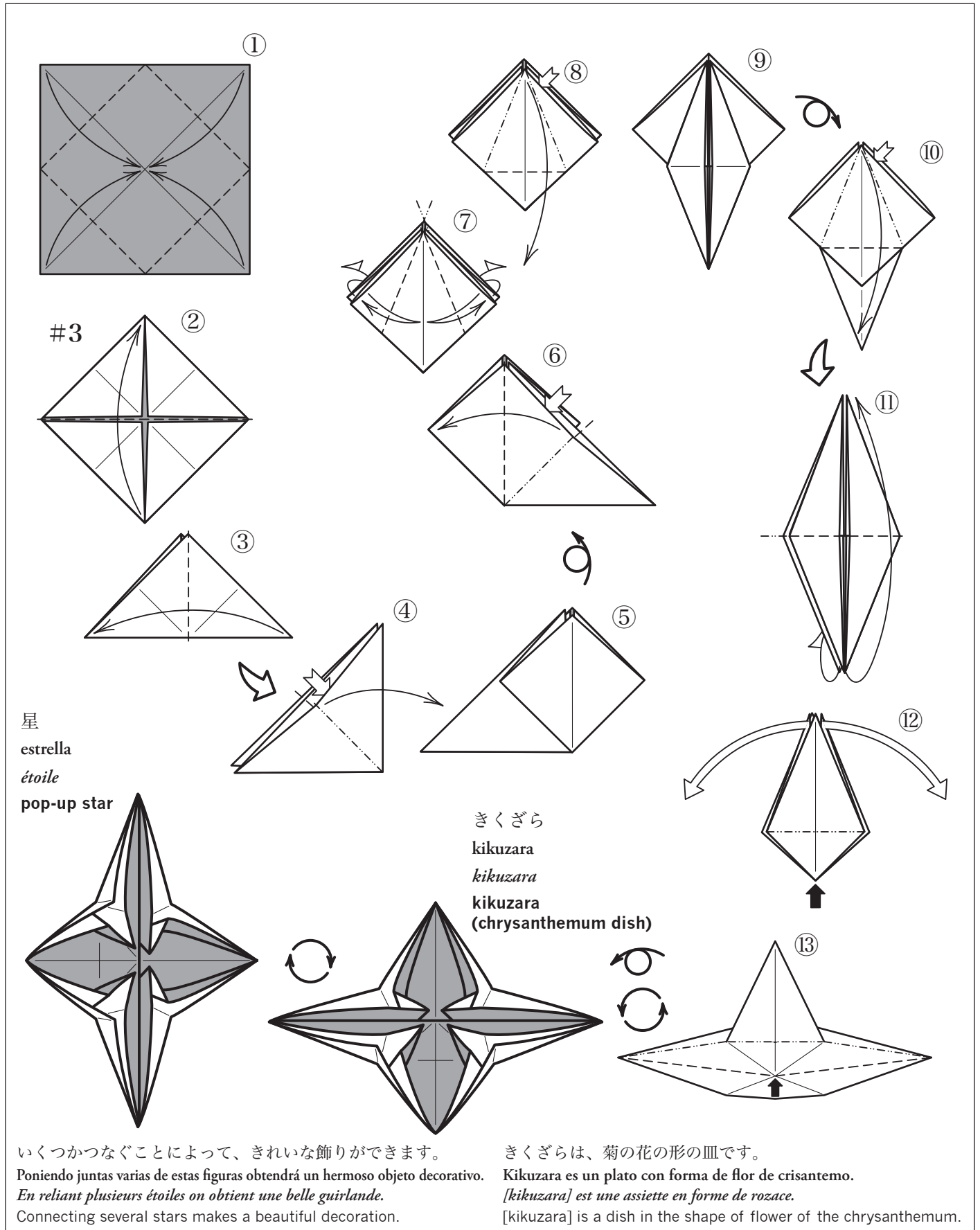
kikuzara (chrysanthemum dish)
(pop-up star)

ぎぶとん基本形と鶴の基本形、二つの基本形を重ねた作品です。

En esta figura se usan la base de cojín y la base de grulla.

Ce modele combine le blintz avec la base de la grue.

Both the Blintz and the Bird Base are applied in this model.



ロケット
 cohete
 fusée
 rocket

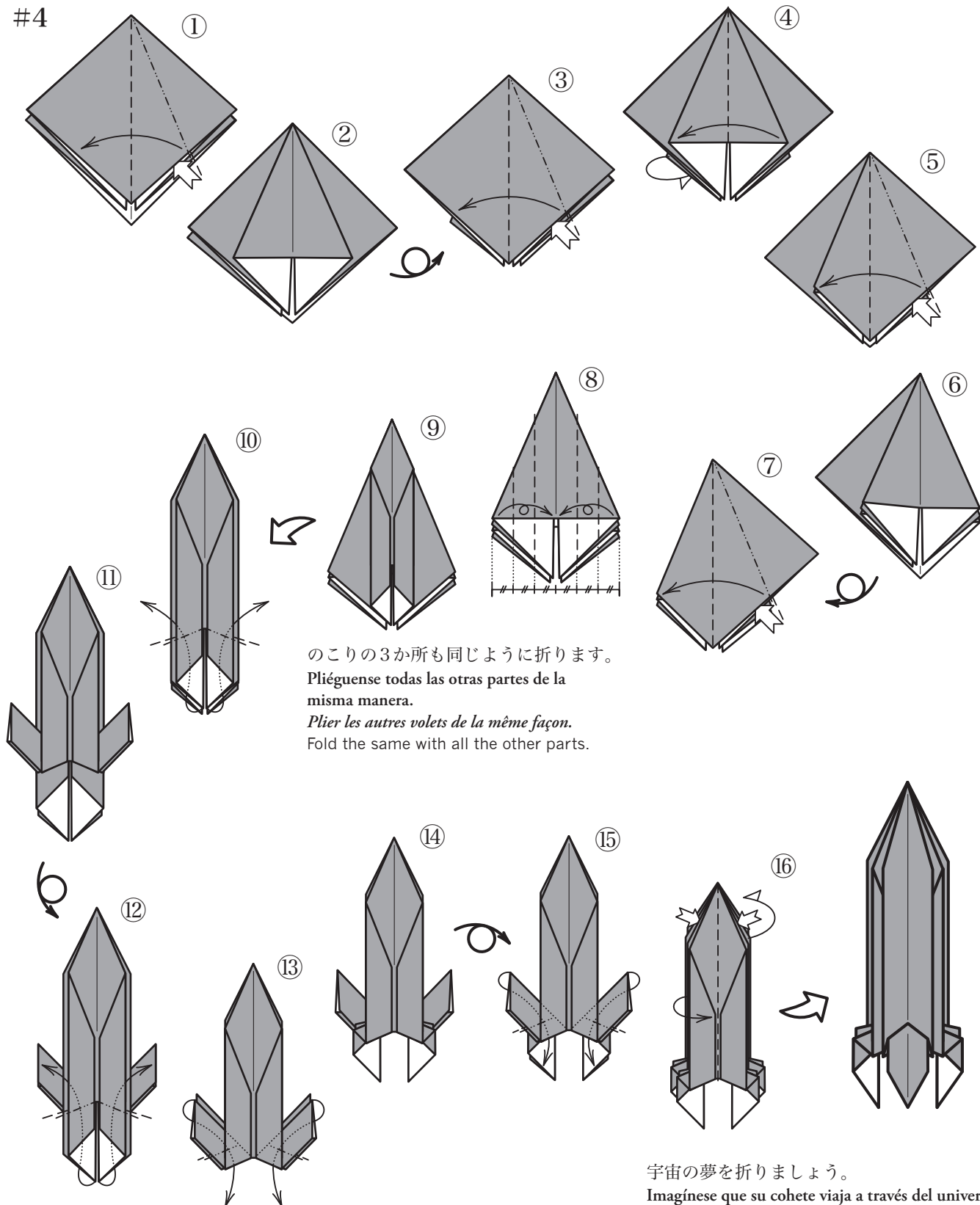
折る工程が多い作品ですが、きちんと折る練習をしましょう。

Esta figura contiene muchos pliegues y por lo tanto debemos hacerlos con cuidado y exactitud.

Bien que ce modèle exige de nombreux pliages il convient de les exécuter tous très soigneusement.

This model contains many folds and so it is important to use great care and accuracy.

#4



のこりの3か所も同じように折ります。
 Pliéguese todas las otras partes de la misma manera.
 Plier les autres volets de la même façon.
 Fold the same with all the other parts.

宇宙の夢を折りましょう。
 Imagínes que su cohete viaja a través del universo.
 On peut s'imaginer qu'on est dans l'espace.
 Imagine your rocket is travelling through the universe.

桃谷好英 MOMOTANI YOSHIHIDE

あやめの花

flor de lirio

fleur d'iris des marais

flower of iris

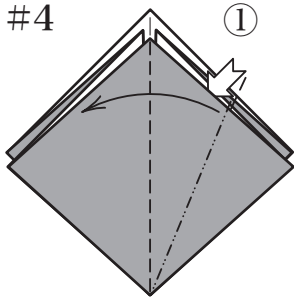
カドとカドをきっちり合わせて折ると、きれいな花になります。

Ponga las esquinas de forma exacta unas sobre otras y podrá obtener una flor hermosa.

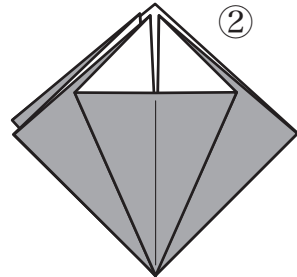
Superposer les coins avec beaucoup d'exactitude pour obtenir une belle fleur.

Folding the corners with precision will create a beautiful flower.

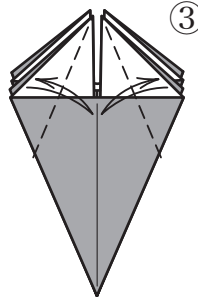
#4



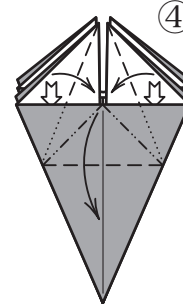
①



②



③



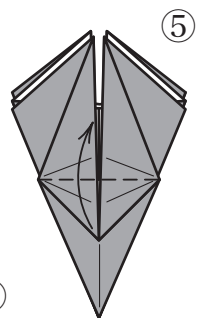
④

のこりの3か所も同じように折ります。

Pliéguese todas las otras partes de la misma manera.

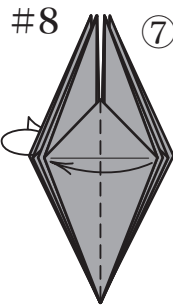
Plier tous les autres volets de la même façon.

Fold the same with all the other parts.



⑤

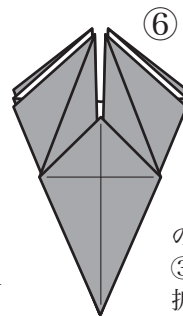
#8



⑦

⑧

かえるの基本形 II
Base de rana II
Base de la grenouille II
Frog Base II



⑥

のこりの3か所も
③~⑤と同じように
折ります。

*Pliéguese todas las otras partes de la misma manera.
Plier tous les autres volets de la même façon.*

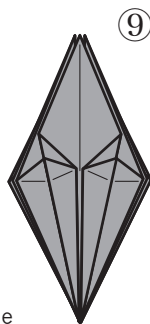
Fold the same with all the other parts.

のこりの3か所も
同じように折ります。

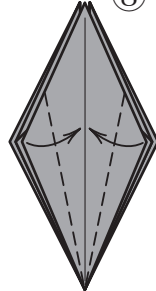
Pliéguese todas las otras partes de la misma manera.

Plier tous les autres volets de la même façon.

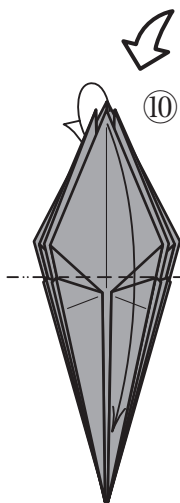
Fold the same with all the other parts.



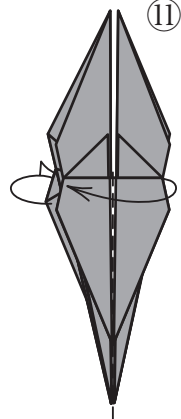
⑨



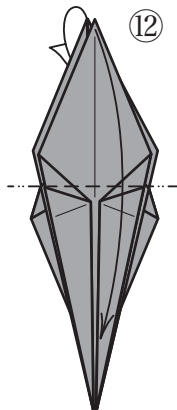
⑩



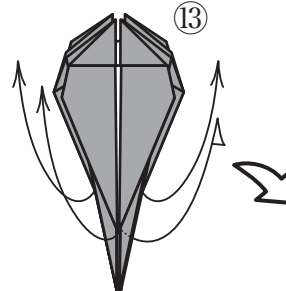
⑪



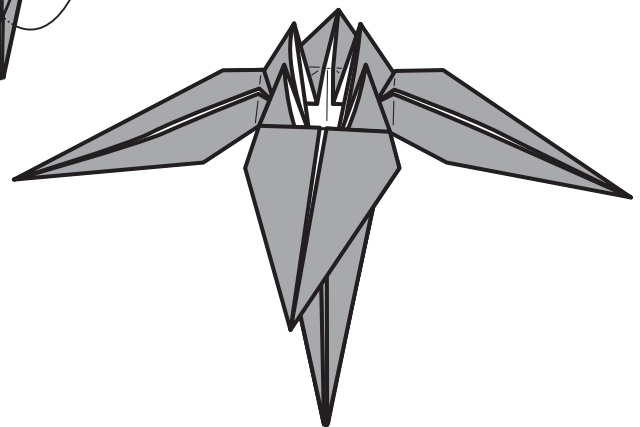
⑫



⑬



⑬

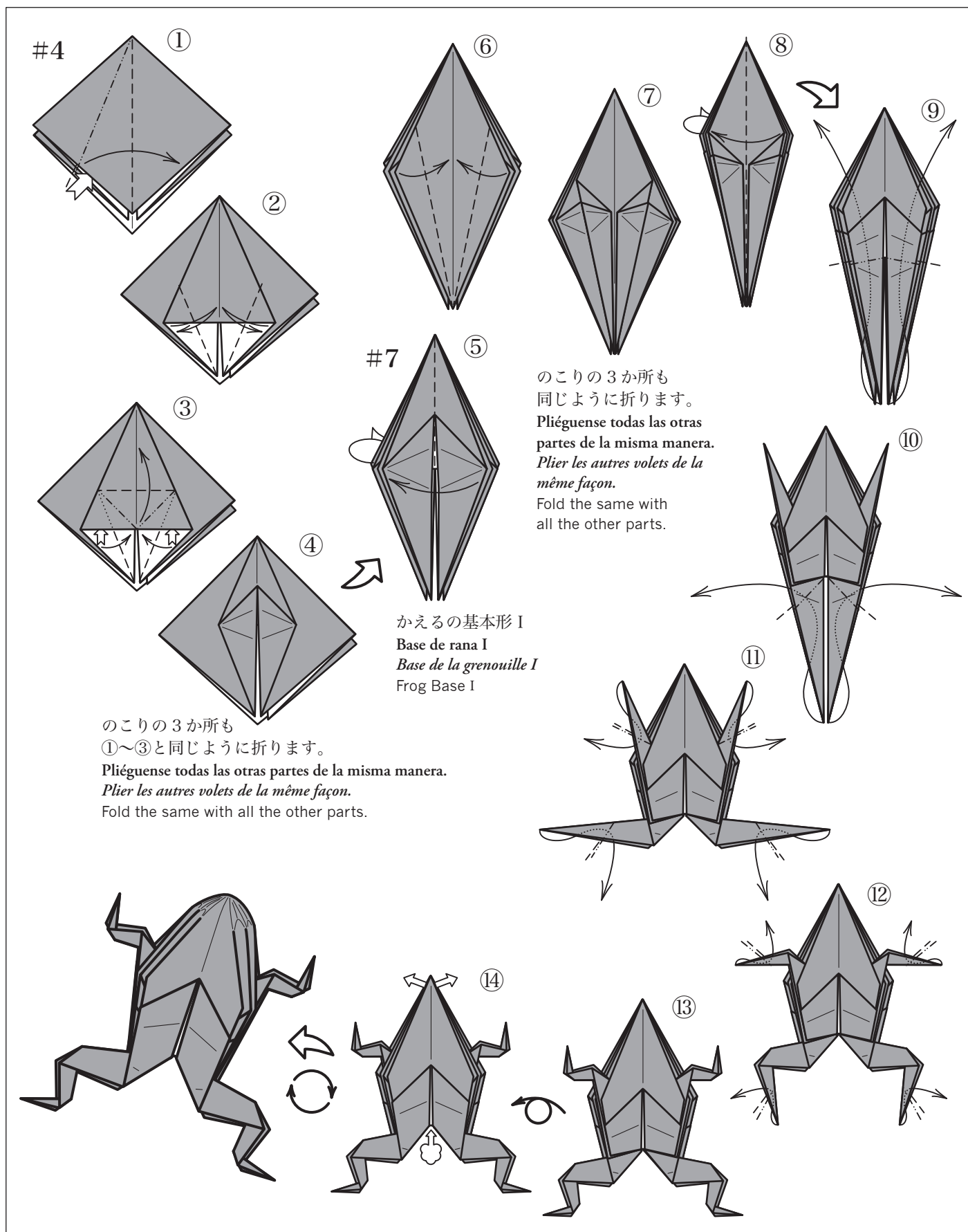


かえる
rana
grenouille
frog

足になる部分がかなり細くなります。⑥⑦の所ですき間があく程度に折った方が、きれいに折れます。

Esta rana tiene los miembros muy delgados. Puede hacer los miembros más delgados si pliega ⑥⑦ dejando un pequeño intersticio.

Cette grenouille a les pattes très fines. Pour y parvenir laisser un petit espace au milieu de ⑥⑦. This frog has very thin legs. They may be made more slender by leaving a slight gap at the centre of the paper in step ⑥⑦.



折紙講師資格をとる方へ

このテキストは、国内外の折紙講師用として作られたものです。本書掲載の全作品を自作し、完成させた形で（立体作品は立体のまま）認定申請書の必要事項を記入の上、つぶれない箱に入れて（「折紙講師作品」と明記）、日本折紙協会事務局までお送りください。

申請書の資格は、年齢16歳以上で日本折紙協会の会員であることを条件とし、本協会の審査員が、提出された作品を審査の上、適格と判断された方に「折紙講師認定書と資格証」を授与します。その際、登録料として15,750円（税込み）をご納入いただきます。

会員でなくなった場合（月刊「おりがみ」の購読を継続していない場合）は資格を失うものとします。《資格は5年ごとに更新料2,100円（税込み）を支払い、更新する必要があります》

Certificado de Profesor de Origami

Este libro está dirigido a los profesores de origami en Japón o en otros países. Para obtener el Certificado de Profesor, deberá enviar a la secretaria de la Asociación Japonesa de Profesores de Origami todas las figuras que se explican en este libro, en su forma final (las figuras en tres dimensiones deberán ser enviadas en tres dimensiones), medidas en una caja de manera que no se estropeen, junto con la solicitud del certificado debidamente cumplimentada, y una cuota de solicitud de 2.100 yenes, indicando claramente en el paquete «Figuras de Profesor de Origami». Quienes deseen solicitar el certificado deberán ser mayores de 16 años y miembros de la Asociación Japonesa de Profesores de Origami. El jurado de la Asociación evaluará las figuras y se concederá el certificado y un carnet a aquellos que se consideren aptos. En tal caso, se deberán enviar 15.750 yenes a modo de matrícula.

Se les retirará la certificación a aquellos que dejen de ser socios, es decir, que suspendan la suscripción a la revista mensual «Origami».

(Es necesario pagar una cuota de renovación del Certificado de Profesor de 2.100 yenes cada 5 años).

Diplôme d'enseignement de l'origami

Ce manuel est rédigé pour les personnes désirant enseigner d'origami, au japon ou à l'étranger. Quand vous aurez achevé toutes les leçons, vous enverrez à la Société d'origami 1) le formulaire ci-joint, dûment rempli, 2) un versement de ¥2100 pour les frais de demande du certificat, ainsi que 3) tous les modèles que vous aurez créés. Si la NOA vous juge compétant, elle vous décernera un certificat en forme de carte vous autorisant à enseigner d'origami. Il vous suffira alors de payer ¥15750 de frais d'inscription.

[Dorénavant, il faut renouveler le certificat d'origami tous les cinq ans. Les frais de renouvellement sont de 2100 yen (TCC)]

Certification of Origami Instructors

This textbook has been designed for those wishing to be certified as origami instructors in Japan and other countries. To apply for this certification, you should be over 16 years old and a member of Nippon Origami Association. When you have completed the course, please fold all the models from this book by yourself, pack carefully and send them to the Nippon Origami Association office. Please enclose the attached form, completed, along with an application fee of ¥2,100. If your application passes the examination of the Nippon Origami Association you will be accepted as a qualified instructor and given your card certificate. Upon acceptance as a qualified instructor an additional registration fee of ¥15,750 will be due.

[You need to renew your qualification of the instructor every 5 years and you have to pay ¥2,100(including tax)as a charge.]

◆このテキストの特徴◆

* 日・西・仏・英と、4か国語の解説付きです。

* 折り紙を始めたい内外の人々に最適の入門書です。

* 折紙講師の資格が取得できます。

* 外国へのお土産としても、大変喜ばれます。

* 「折り紙教室」の教材として活用できます。

* 伝承作品を中心とした、親しみやすく豊富な内容です。

定価1,020円(本体971円)

送料290円

海外送料(船便) 430円

ORIGAMI TEXT

PRICE (including tax) ¥1020.-

Postage by sea mail

¥430.-

編集——日本折紙協会

〒130-0004 東京都墨田区本所 1-31-5

電話 03-3625-1161 FAX03-3625-1162

URL <http://www.origami-noa.com/> e-mail info@origami-noa.com

Edited by——NIPPON ORIGAMI ASSOCIATION

1-31-5 Honjo, Sumida-ku, Tokyo 130-0004 Japan

phone-03-3625-1161 fax-03-3625-1162

発行人——大橋皓也

西 訳——日西翻訳通訳研究塾

仏 訳——ビー・エンゲレン

英 訳——青柳俊明/スティーブ・マセソン

翻訳協力——(社)日墨文化学院、佐藤直幹

発行——1980年 3月10日 第1版

2008年 11月28日 第18版

2010年 6月28日 改訂第1版

2011年 4月30日 改訂第2版(電子版)

Published by——Kōya Ōhashi

Spanish translation by——Instituto de Traducciones de Tokio

French translation by——Bie Engelen

English translation by——Toshi Aoyagi and Steve Matheson

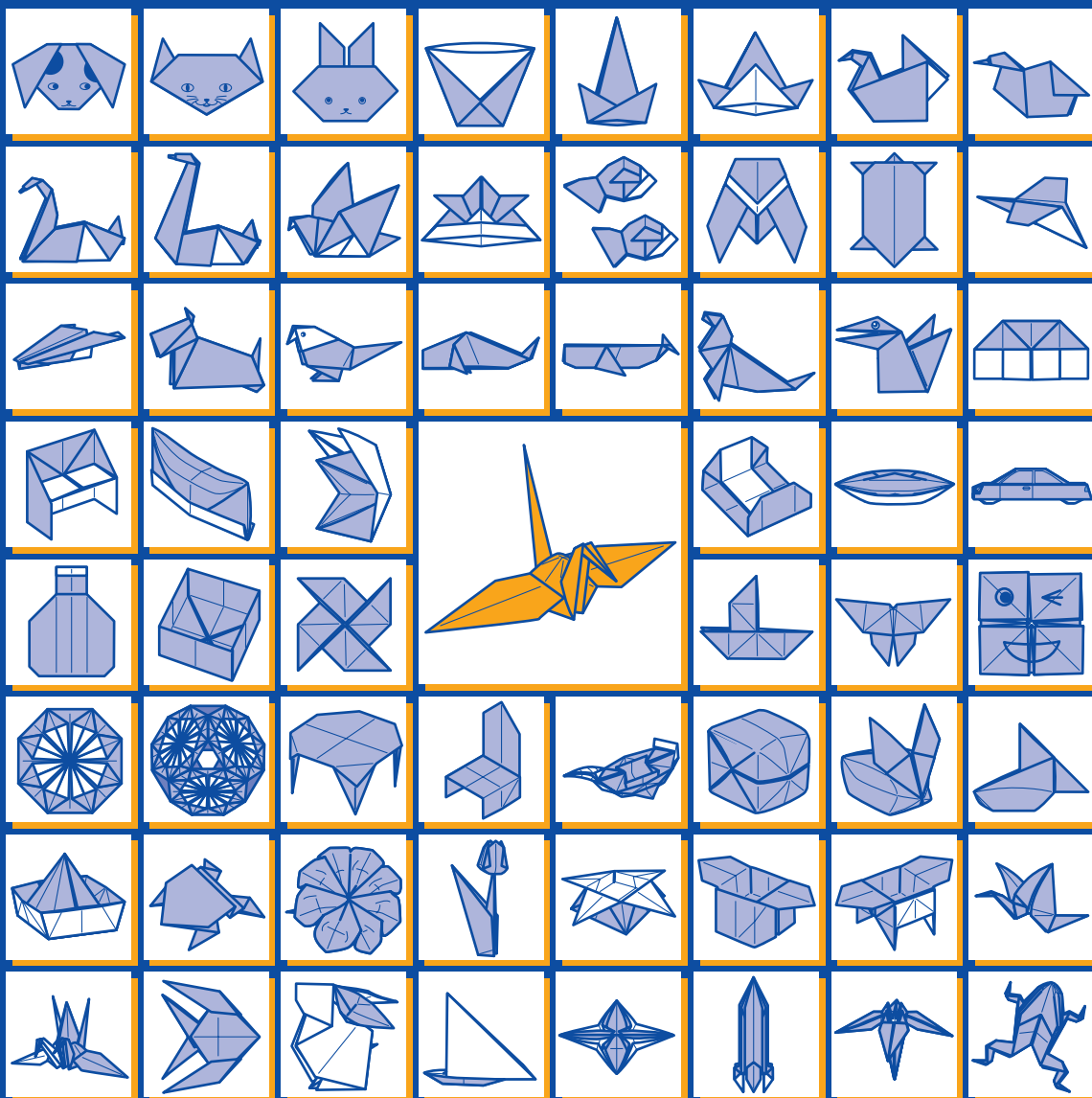
Assisted in translating by——Instituto Cultural Mexicano Japonés A.C, Naomiki Satō

First edition——March 10, 1980

Revised (the 18th edition)——November 28, 2008

New revised——June 28, 2010

Revised (the 2nd edition)——April 25, 2011



ISBN978-4-931297-04-3
C2076 ¥971E



定価 1,020 円
(本体価格 971 円)