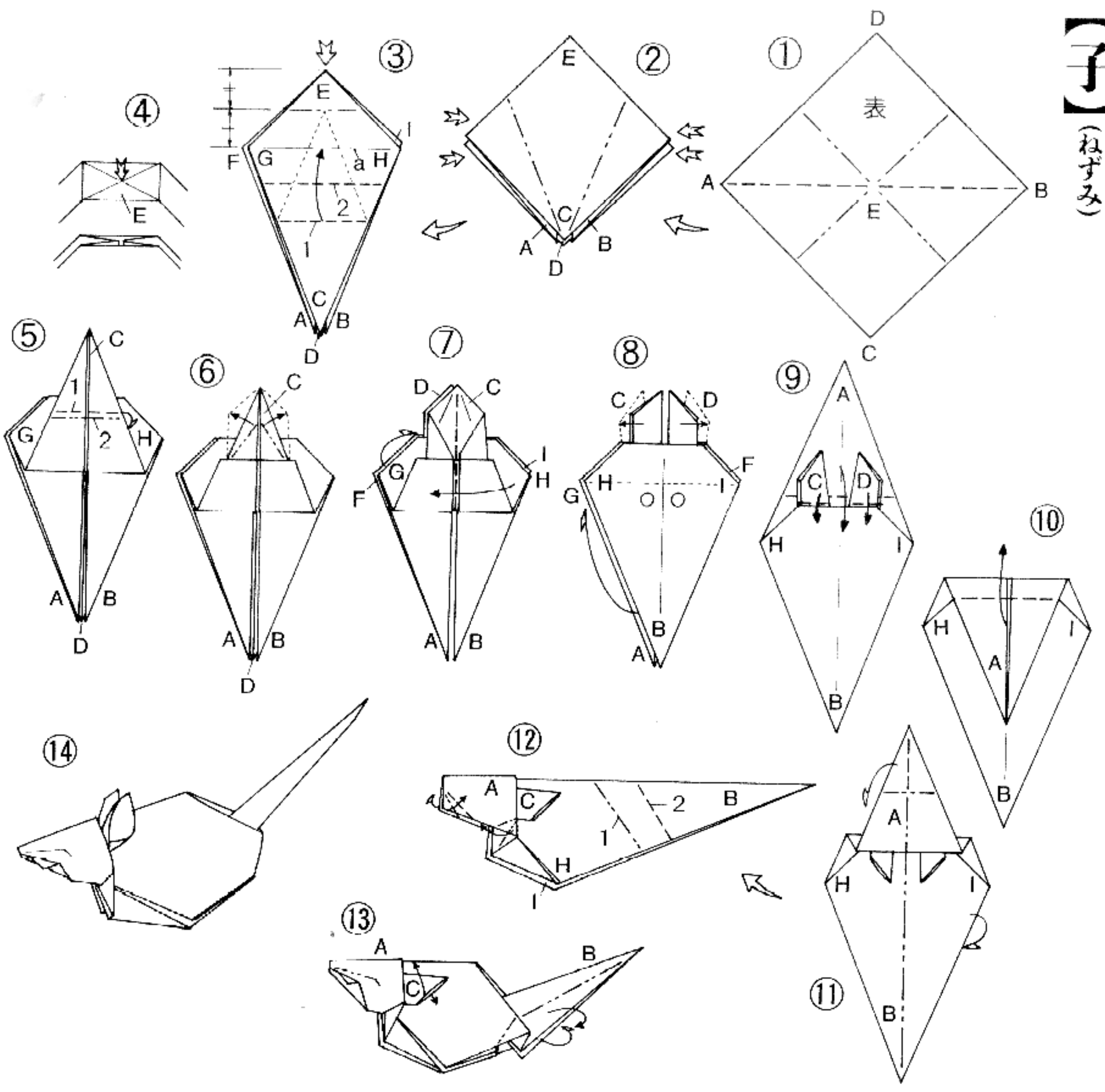
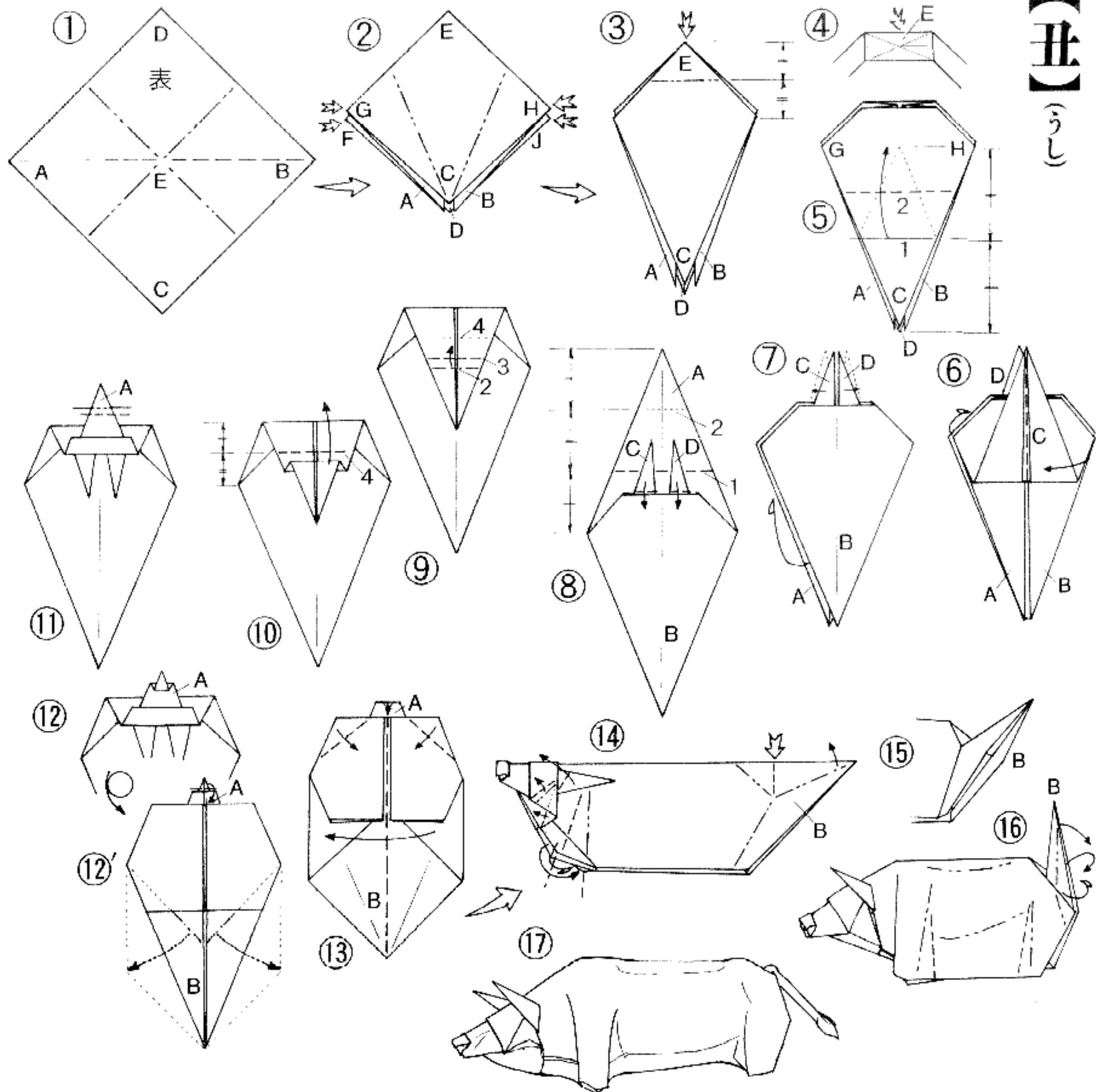


【子】 (ねずみ)



- ① 正方形の紙に折り目をつけて②のようにする。
- ② 山線を「」二回逆に折って折り目を柔らかくしてから、それぞれのカドを折り込む。
- ③ Eの山線を「」二回逆に折ってからカドを①のようにして折り込み、1の谷線でCのカドを点線のように折ってから伸ばし、1の折り目をaの線に合わせて折る。
- ④ Cに谷線と山線で段をつける。
- ⑤ Cを点線へ開く。裏側のDもここまでCと同様に折る。
- ⑥ 矢印に聞き変える。
- ⑦ CとDを矢印に引き出してから印を押さえて固定し、Aを折り上げる。
- ⑧ それぞれ矢印に折る。
- ⑨ Aを折る。
- ⑩ Aを折ってから、二つに折る。
- ⑪ 1の山線からBを中へ折り、2の谷線を折り返して尾を作る。頬の下を折り込み、鼻面の下を、回折って尻を作る。
- ⑫ 耳をまるやかにひろげ、尾を細く折り込み、形を整える。
- ⑬ 出来上がり。



① 正方形の紙に折り目をつけて②のようにする。

② E、G、H、Iをそれぞれ山線から中へ折る。

③ 山線を二、三回逆に折って折り目を柔らかくしてからEをひろげ①のようにして折り込む。

④ Cの辺の折り目をGHの線に合わせて折り、裏側も同様に折る。

⑤ 矢印に返す。

⑥ C、Dを点線へ引き出し、裏側のAを折り上げる。

⑦ C、Dを折ってから、Aに尾の折り目をつけ、1の谷線を折る。

⑧ ②、3で段をつけてから4を折る。

⑨ ②Aの先に段をつけてから裏返す。

⑩ Aの先を折り、Bを点線へ引き出す。

⑪ カドを折ってから中心を折る。

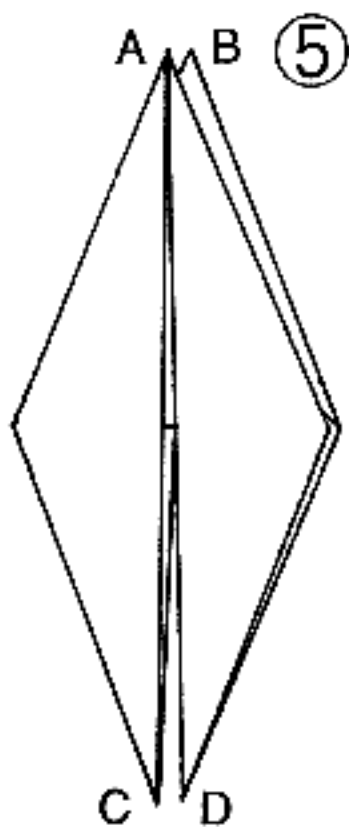
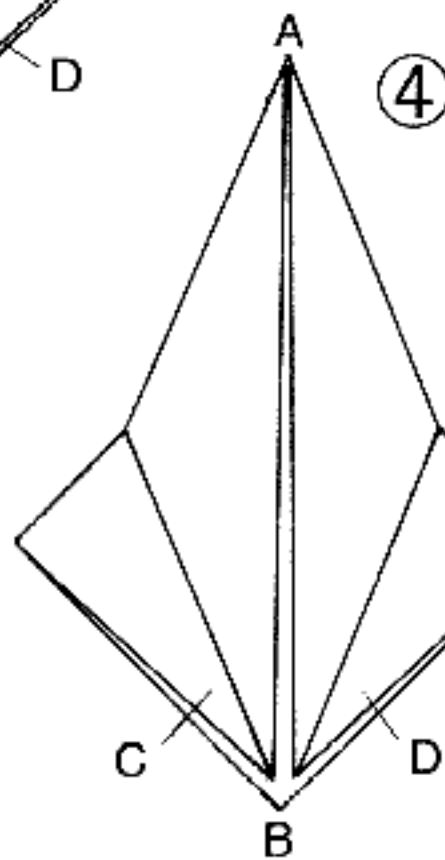
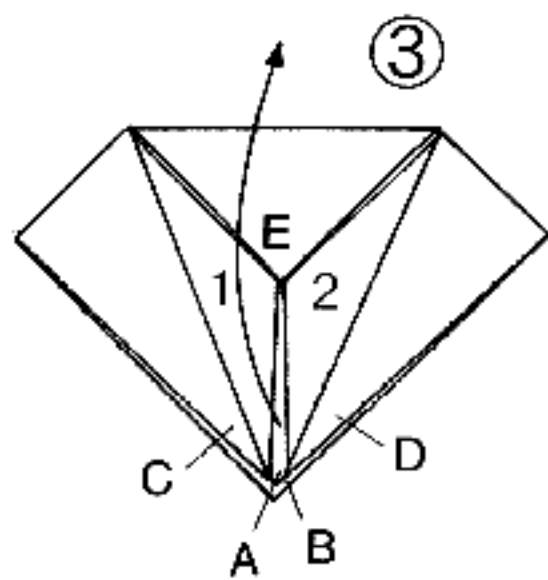
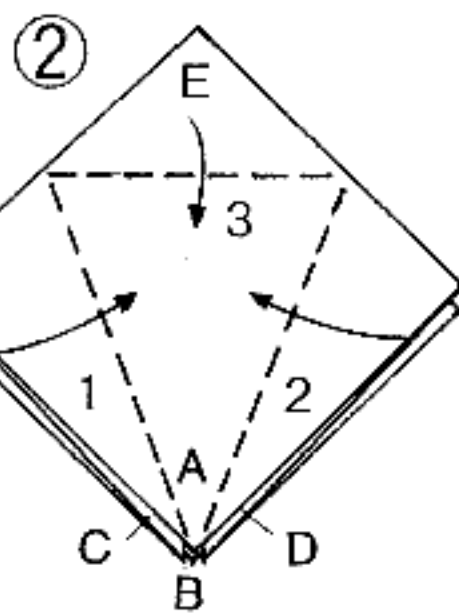
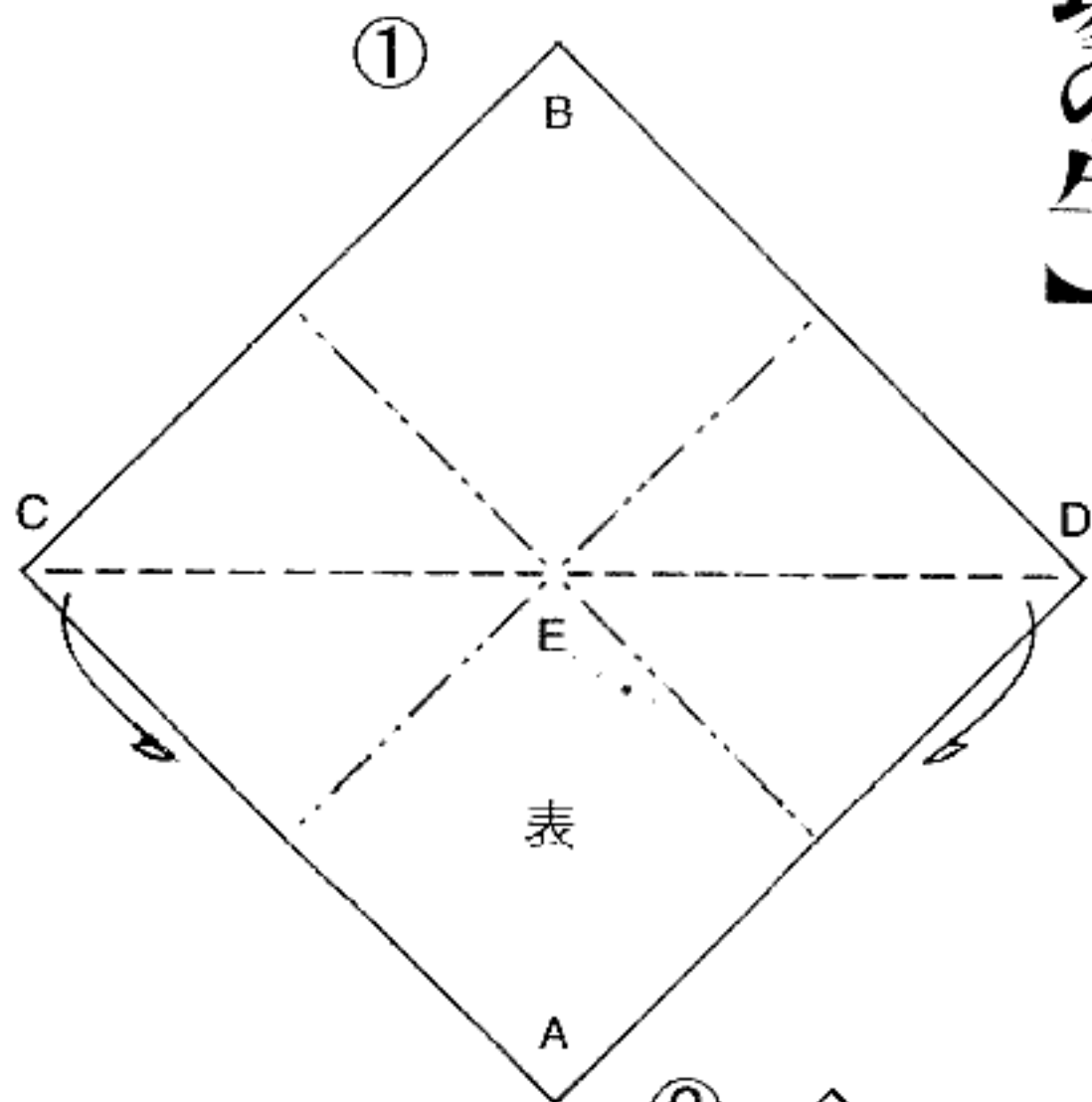
⑫ 顔とツノを折り、肩から首にかけて斜めに段をつけ、下の方を前足の内側へ伸ばして入れる。Bを袋状につまんで⑬のようにして折り上げる。

⑬ Bを内側へ細く折ってから折り下げて尾を作り、折り線をそれぞれつまみ折りにして形を整える。

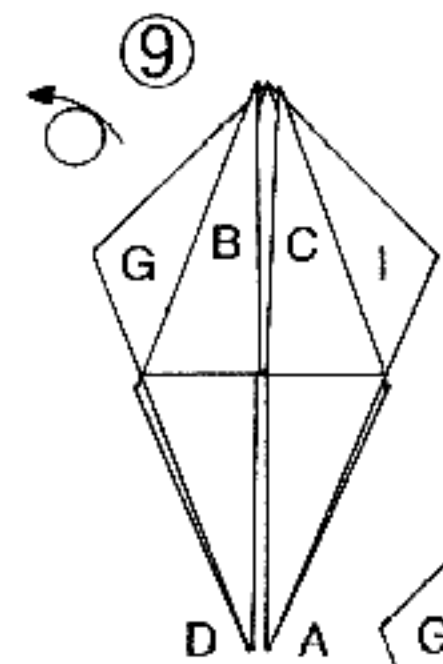
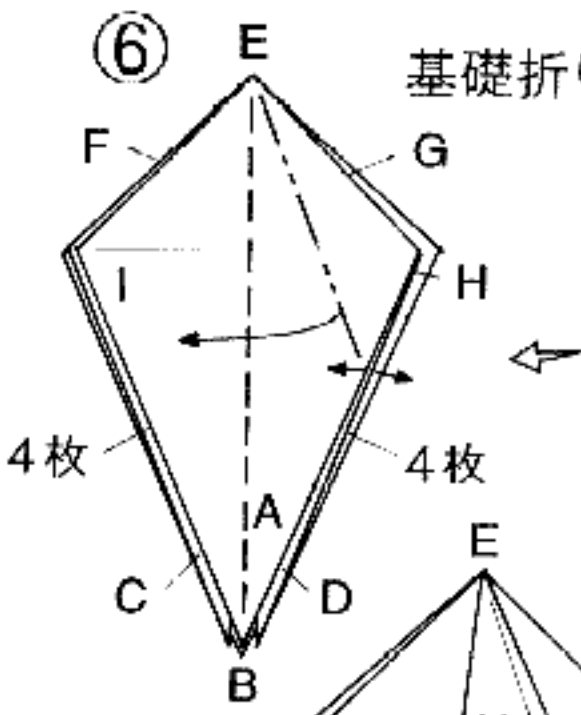
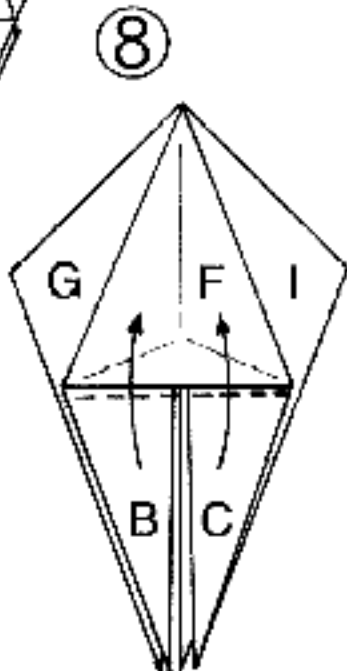
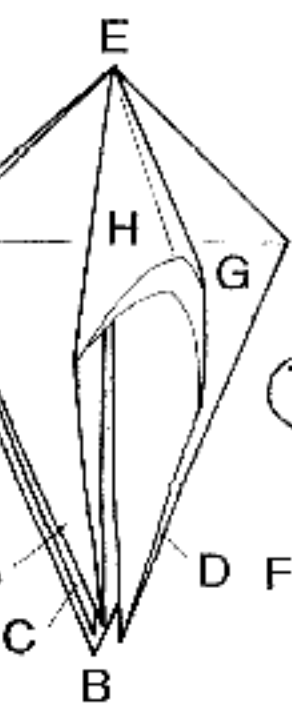
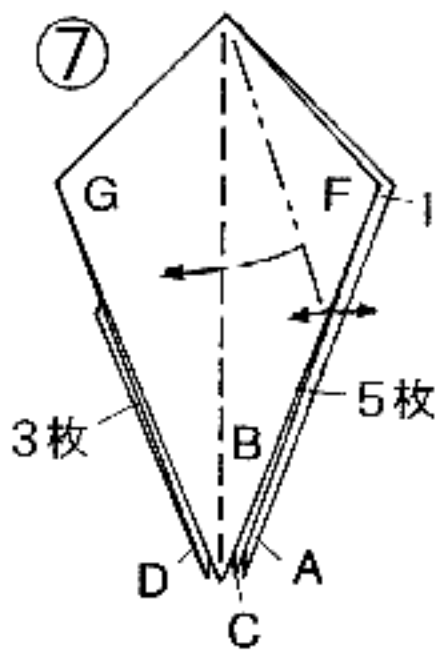
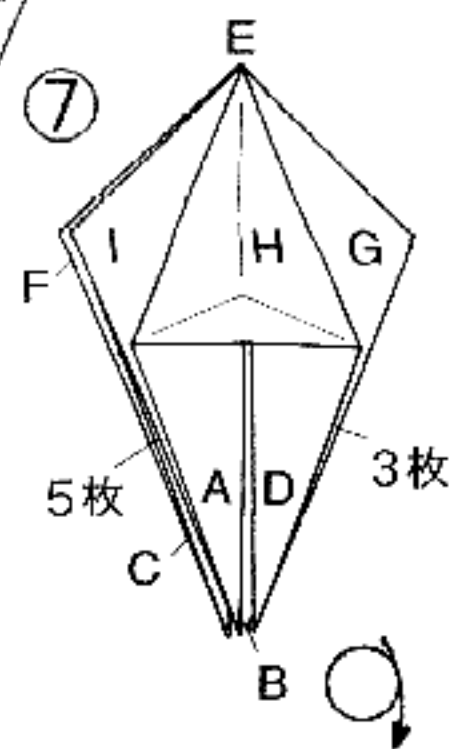
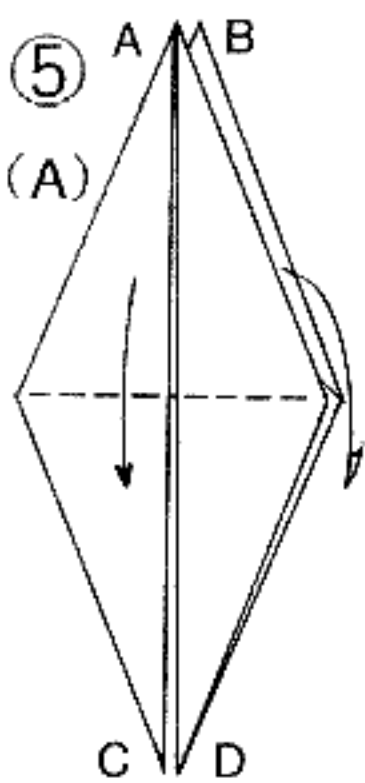
⑭ 出来上がり。
動物の中でも、溫和でいて堂々とした姿にする。

【牧場の牛】

〔基礎折り(A)〕



〔前半身〕

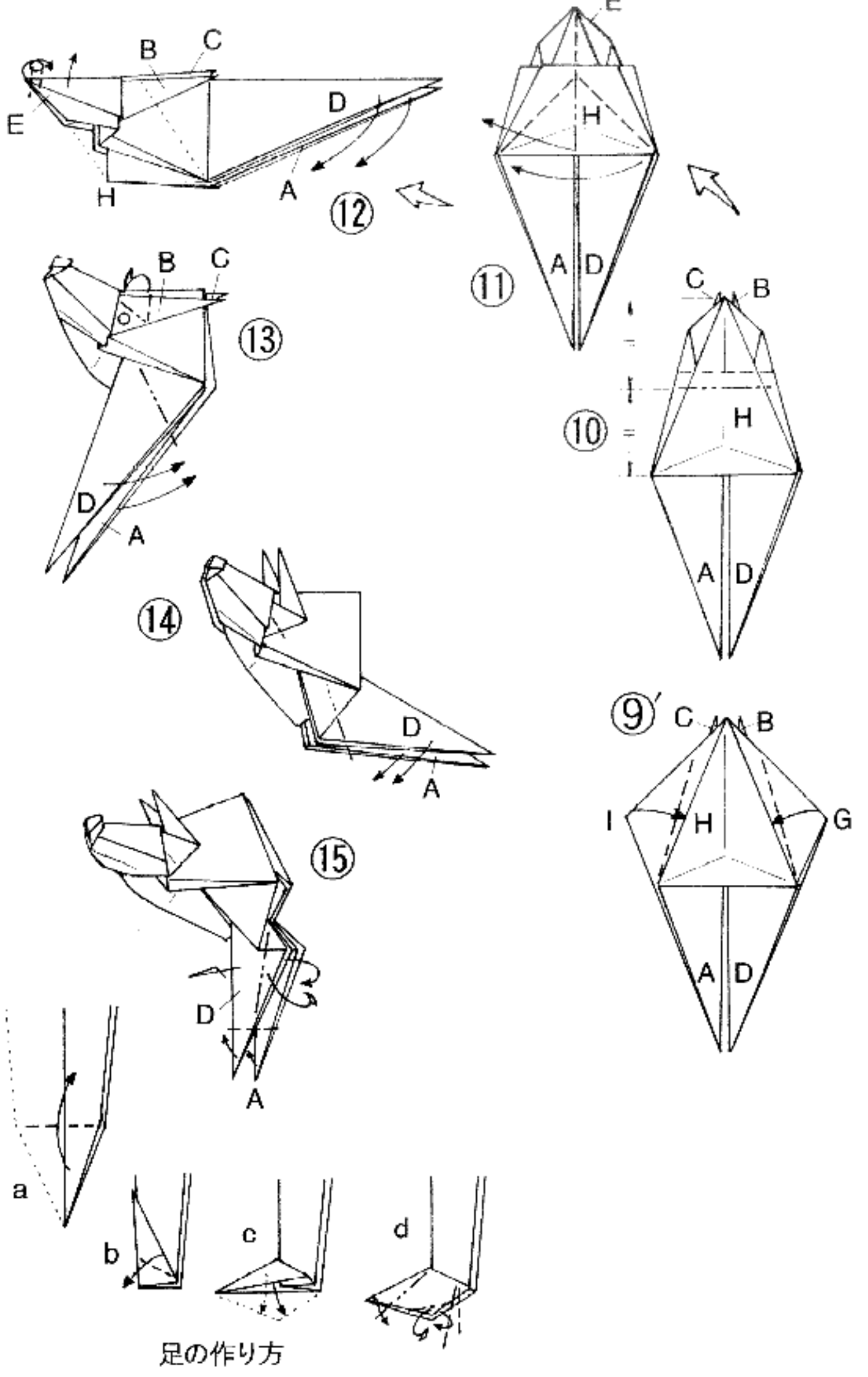
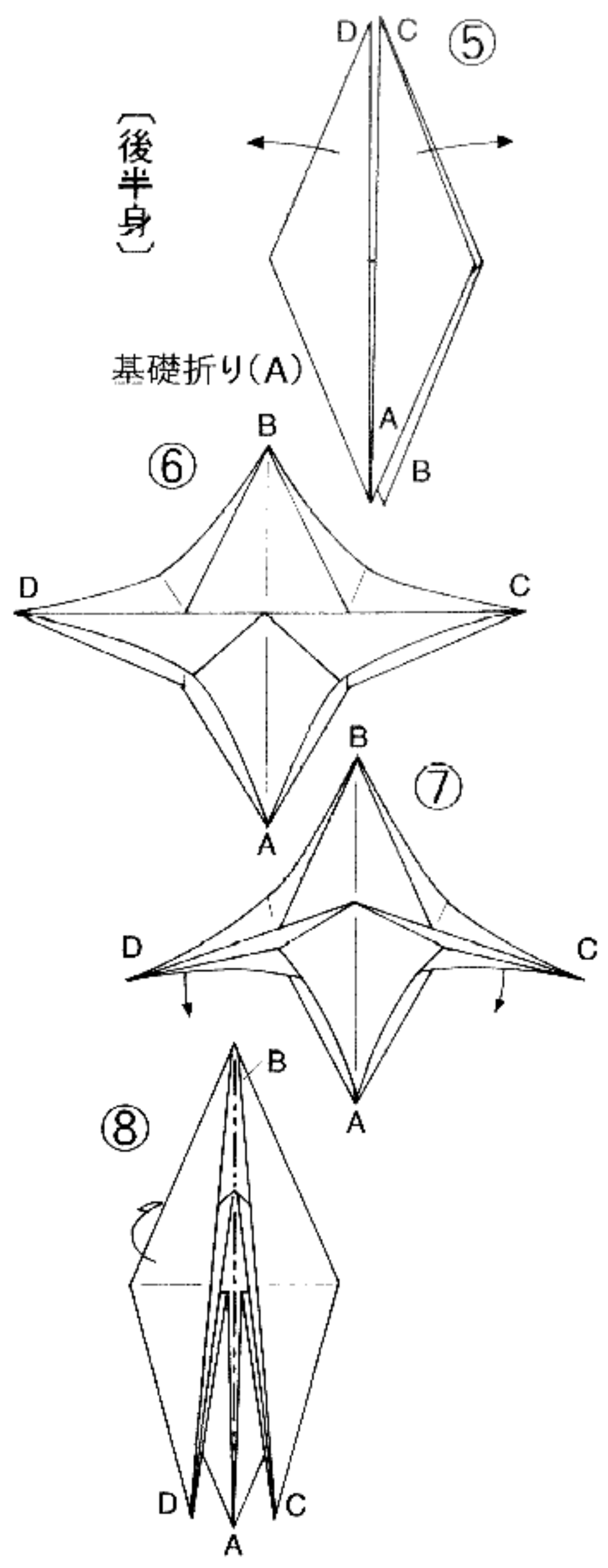


- 正方形の紙、枚を前半身と後半身にする。
- 〔基礎折り(A)〕
- ① 正方形の紙に折り目をつけて②のようにする。
 - ② 1、2、3の順に折る。
 - ③ Aを引き出して①のように平らにする。
 - ④ 裏側のBもAと同様に折る。
 - ⑤ 基礎折り(A)

〔前半身〕

- 基礎折り(A)から折る。
- ⑤ A、Bを折り下げる。
 - ⑥ 谷線と山線でHを⑥のようにひ

〔後半身〕



足の作り方

- ろげて、⑦のようにする。
- ⑦裏返す。
- ⑦FをHと同様に折る。
- ⑧BとCを折り上げる。
- ⑨裏返す。
- ⑨GとIを間へ折る。
- ⑩Hと裏のB、Cを一緒に山線で折り、Hのみ谷線で折り戻して段をつける。
- ⑪いったんD側をAに重ねて折ってから、Hの部分を谷線と山線で引き出して⑫のようにする。
- ⑫Eのカドを平らにし外側に折って鼻面を作り、Hを思いきって静かに引き出して、点線のように頸から喉の下にぶら下がっている胸垂を作る。このとき頭を引き上げて、頸の下のHの小じわを整理しておく。AとDを点線の内側で折り返す。
- ⑬AとDを折り返し、Bを山線と谷線で○印の下へ折り込み、Cも同様に折る。
- ⑭⑮それぞれ矢印に折り、AとDを部分図のように折って足を作る。

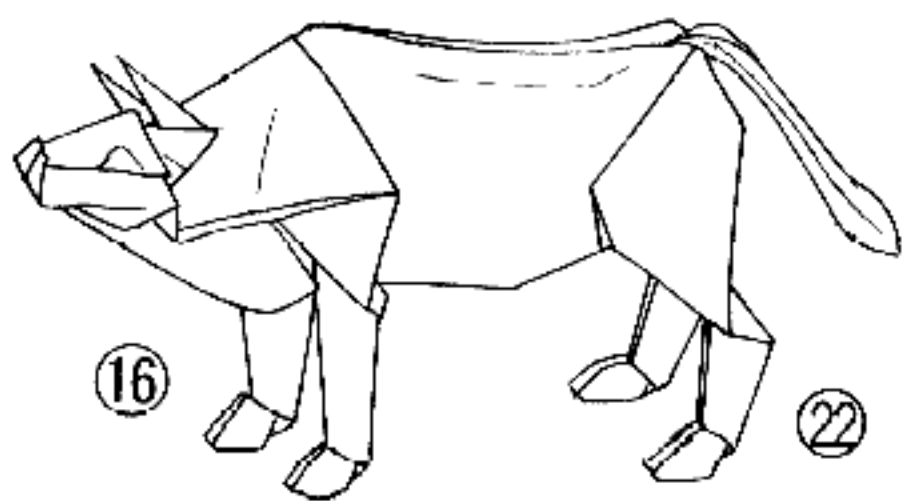
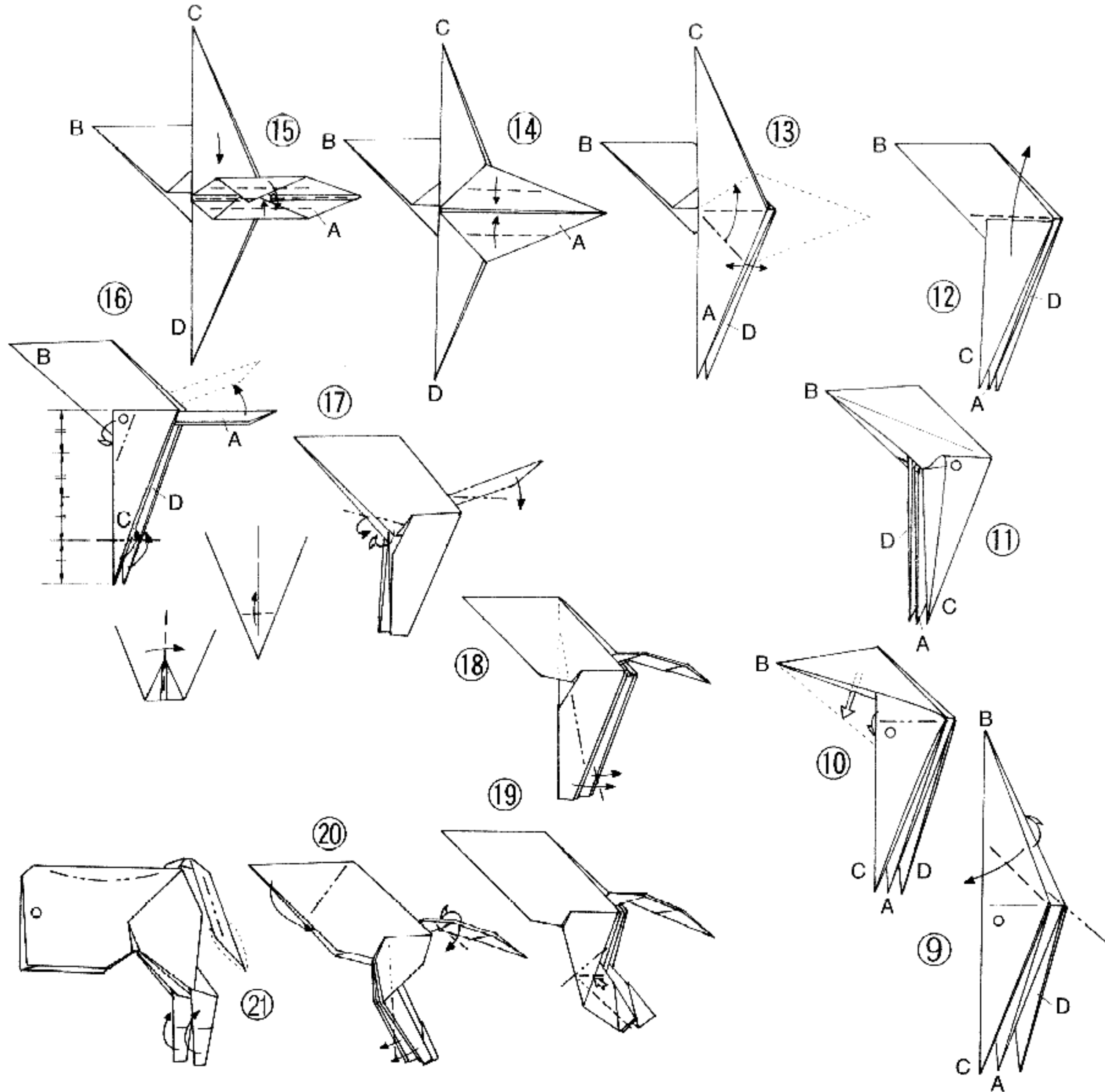
〔後半身〕

基礎折り(A)から折る。

⑤C、Dを矢印で引張って⑥⑦のようにし、さらにC、Dを折り下げて⑧のようにする。

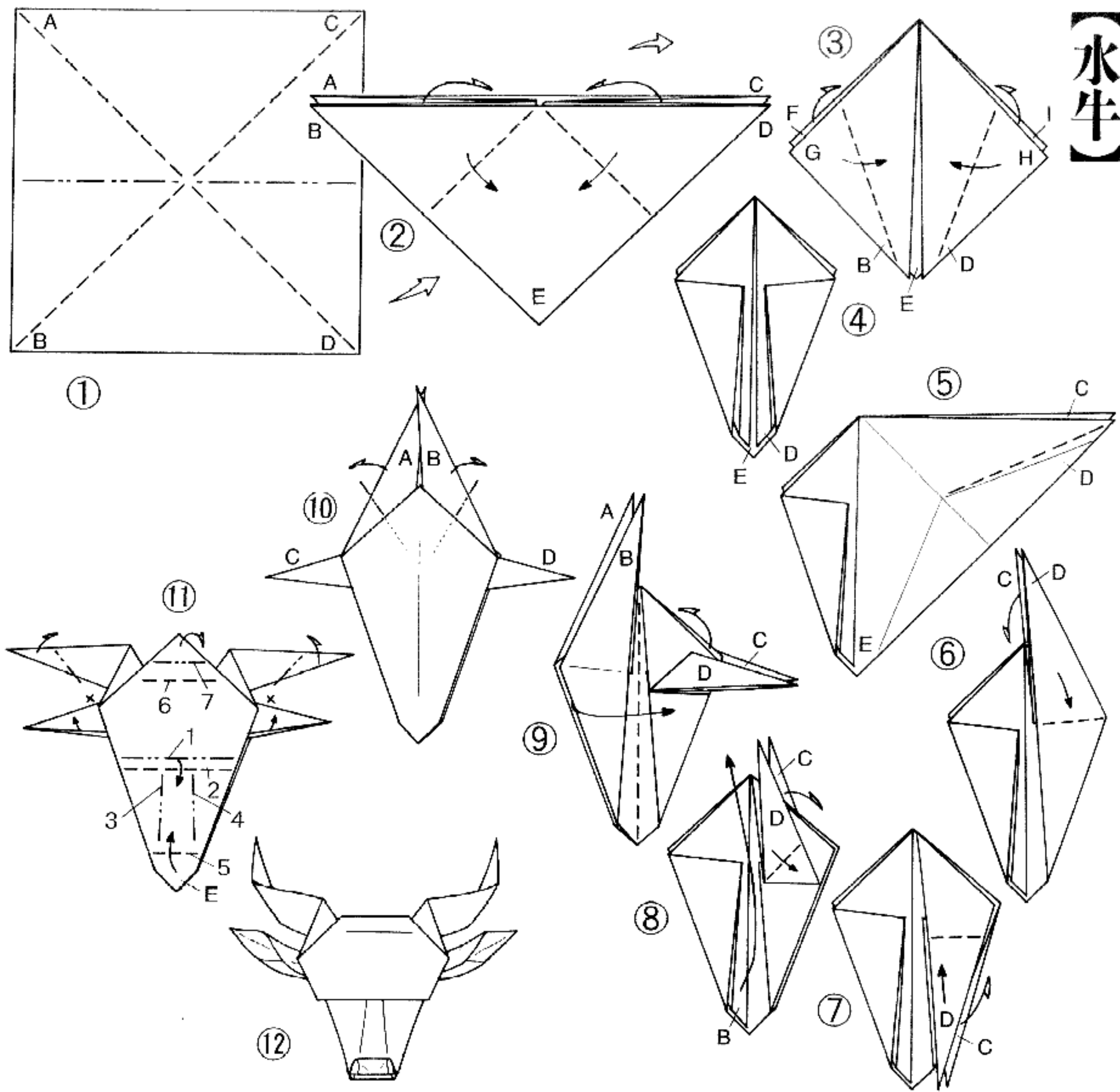
⑧①つに折る。

次のページへ続く



- ⑨ Bを矢印に開いて折りかぶせる。
 ⑩ Bの内側から紙を引き出して⑪のようになり返す。
 ⑫ Cを折り上げる。
 ⑬ Aをひろげて点線へ折る。
 ⑭⑮それぞれ矢印に折る。
 ⑯ C、Dを部分図のようにして間へ折り込み、○印を間へ折り、Aを点線へずらして外側から押さえて固定する。
 ⑰腹のところを内側へ折り込み、尾を作る。
 ⑱ 矢印に折る。
 ⑲ 山線と谷線で折る。左右ともに足の内側も同様に折る。
 ⑳㉑それぞれ矢印に折り、足先は前足の折り方の応用で折る。○印を前半身の間へ差し込んでつける。前半身⑱+後半身㉑出来上がり。

【水牛】



① 正方形の紙に山線と谷線の折り目をつけて②のようにする。
 ② 谷線の位置からBとDを前に、AとCを後ろへ折る。
 ③ GとHを前に、FとIを後ろへ折る。

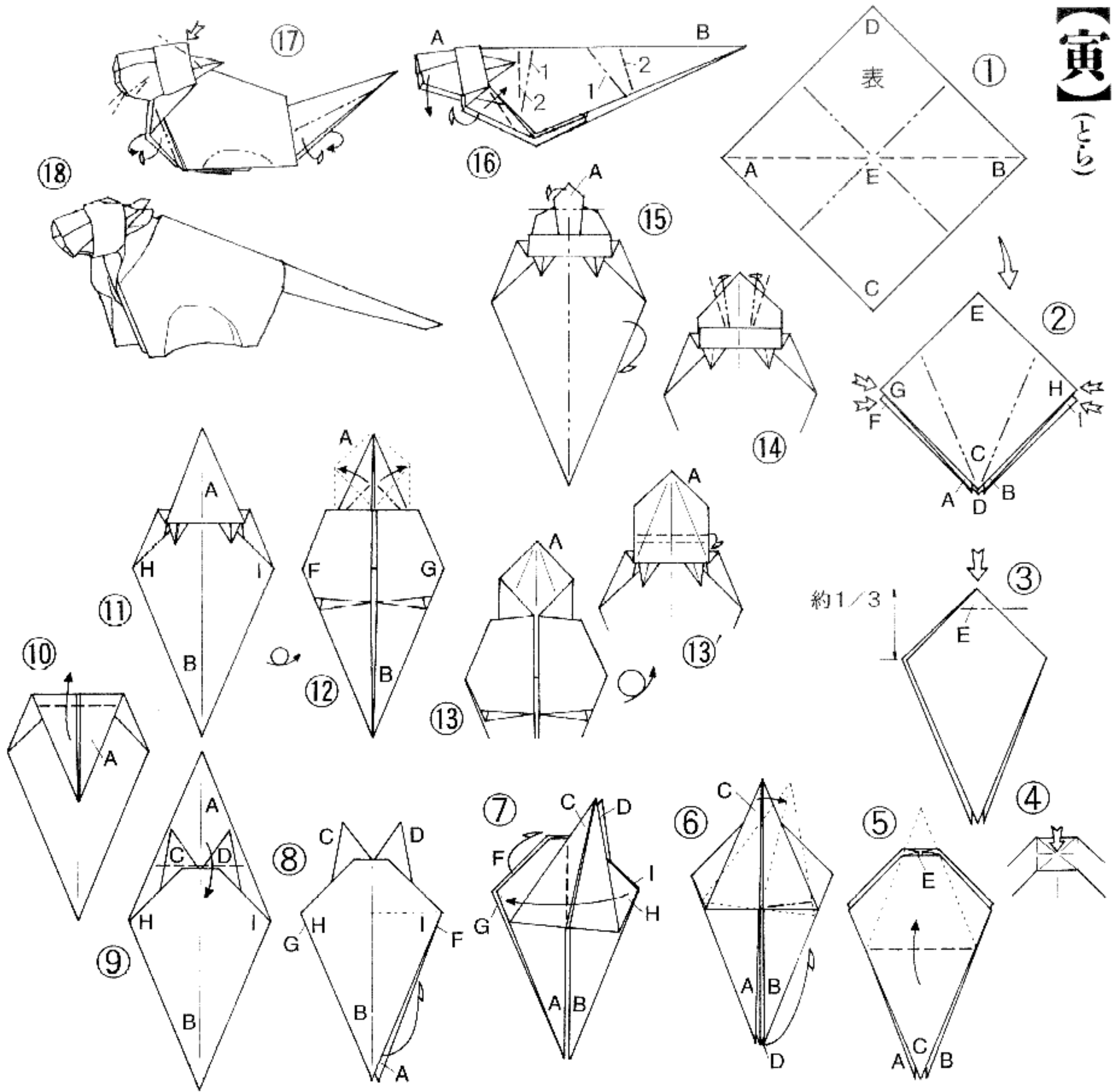
④ C、Dを⑤のように開く。
 ⑤ Dの中心に折り目をつけて、⑥のように折りまとめる。Cも同様に折り、CとDを折り下げる。

⑦ C、Dを矢印に折り、Bと裏側のAを引き出して⑧のようにする。
 ⑧ B、Cを開き変える。
 ⑩ A、Bを山線の位置からねじるようにして折る。

⑪ 1、2を折って額段を作る。3、4の山線をつまみ折りにして鼻筋を作ってから、Eのカドをさから折って先を平らにひろげて上の方で鼻を作り、下の部分に折り目をつけて下顎の感じを出す。なお、鼻や目を折るときに鼻筋の折り目は開くが、形を整えてからつけ直す。耳の×印のところをつまみよ

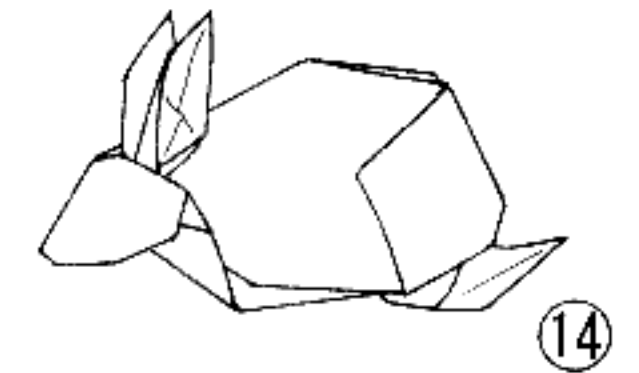
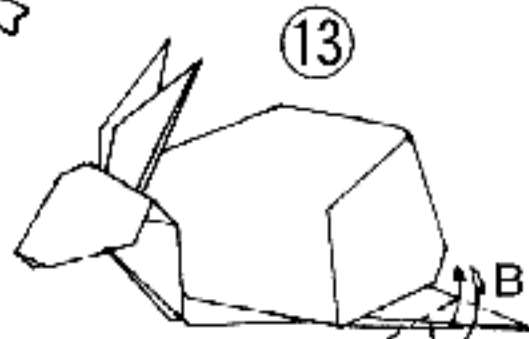
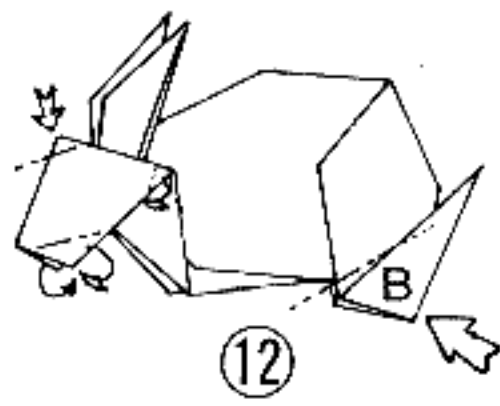
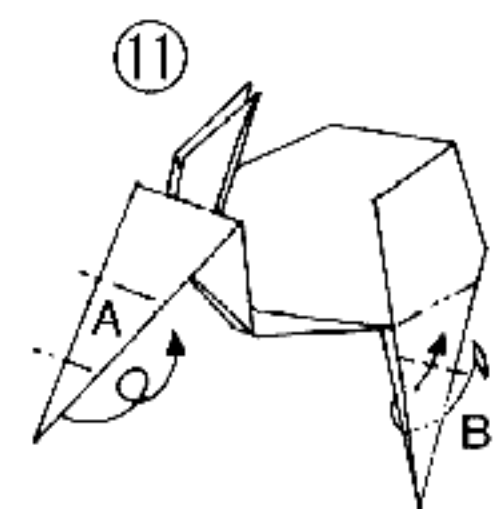
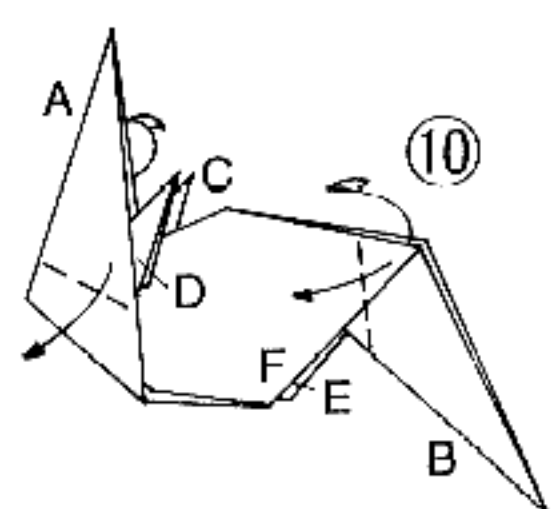
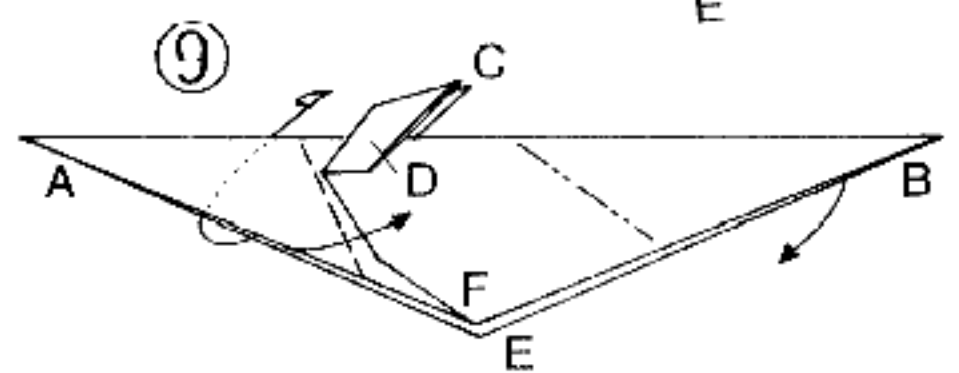
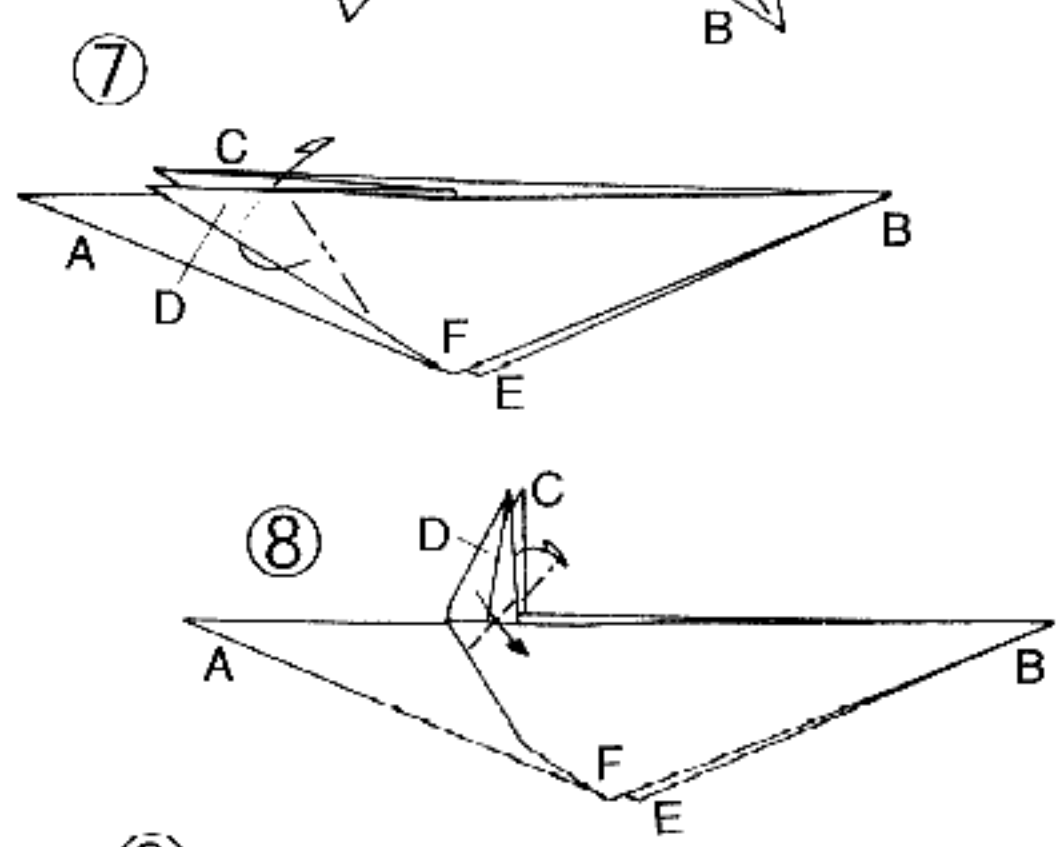
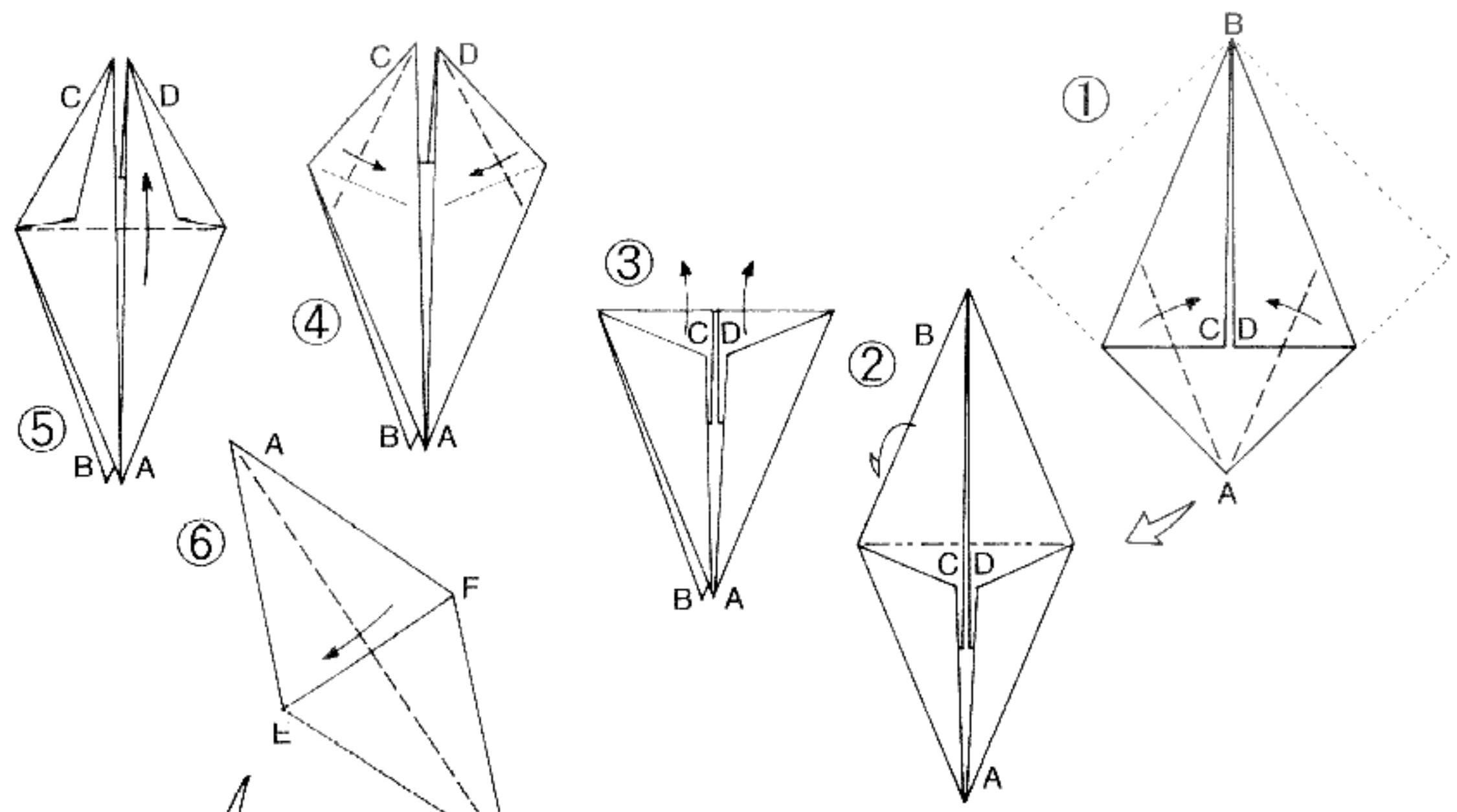
うにして、矢印にねじりながら形を整えてひろげる。6に折り目をつけてから、7で上のカドを後ろへ折り、ツノの先を曲げる。

⑫ 出来上がり。
 鼻筋は、目に近い方と鼻に近い方とで折り目のつけ方を変える。ツノは指先でしごいて反らし、力強さを出す。



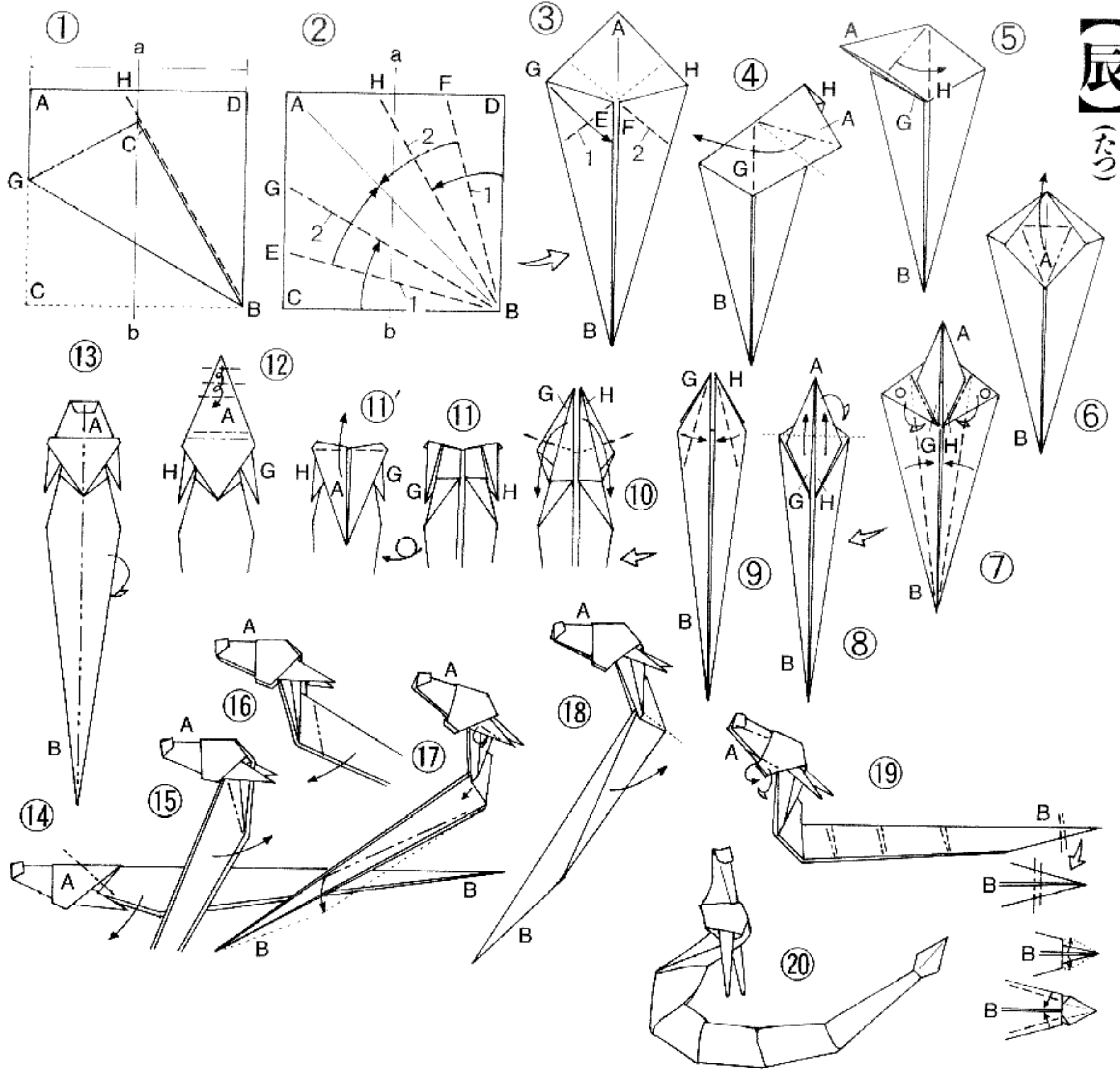
- ① 正方形の紙に折り目をつけて②のようにする。
- ② 山線からそれぞれのカドを折り込む。
- ③ 図の割合でEのカドを①のようにして折り込む。
- ④ Cを、Eの折り込んだカドに合わせて折る。
- ⑤ Cを点線へずらして折り、裏側のDをCに合わせて折り上げる。
- ⑥ Fを裏に、Hを前に折る。
- ⑦ Aを裏側へ折り上げる。
- ⑧ ⑨⑩と矢印に折り、裏返す。
- ⑨ ⑩Aを点線へ引き出す。
- ⑪ 裏返す。
- ⑫ ⑬それぞれ矢印に折る。
- ⑭ Aのカドを折ってから二つに折る。
- ⑮ Bの胴のところの山線と谷線で斜めに段をつけ、頭を矢印に引き下げながら胸のところを外に折りかぶせる。
- ⑯ 耳を静かに、まるやかに開き、それぞれ矢印に折って形を整える。
- ⑰ 出来上がり。

【卵】
(うすたまご)

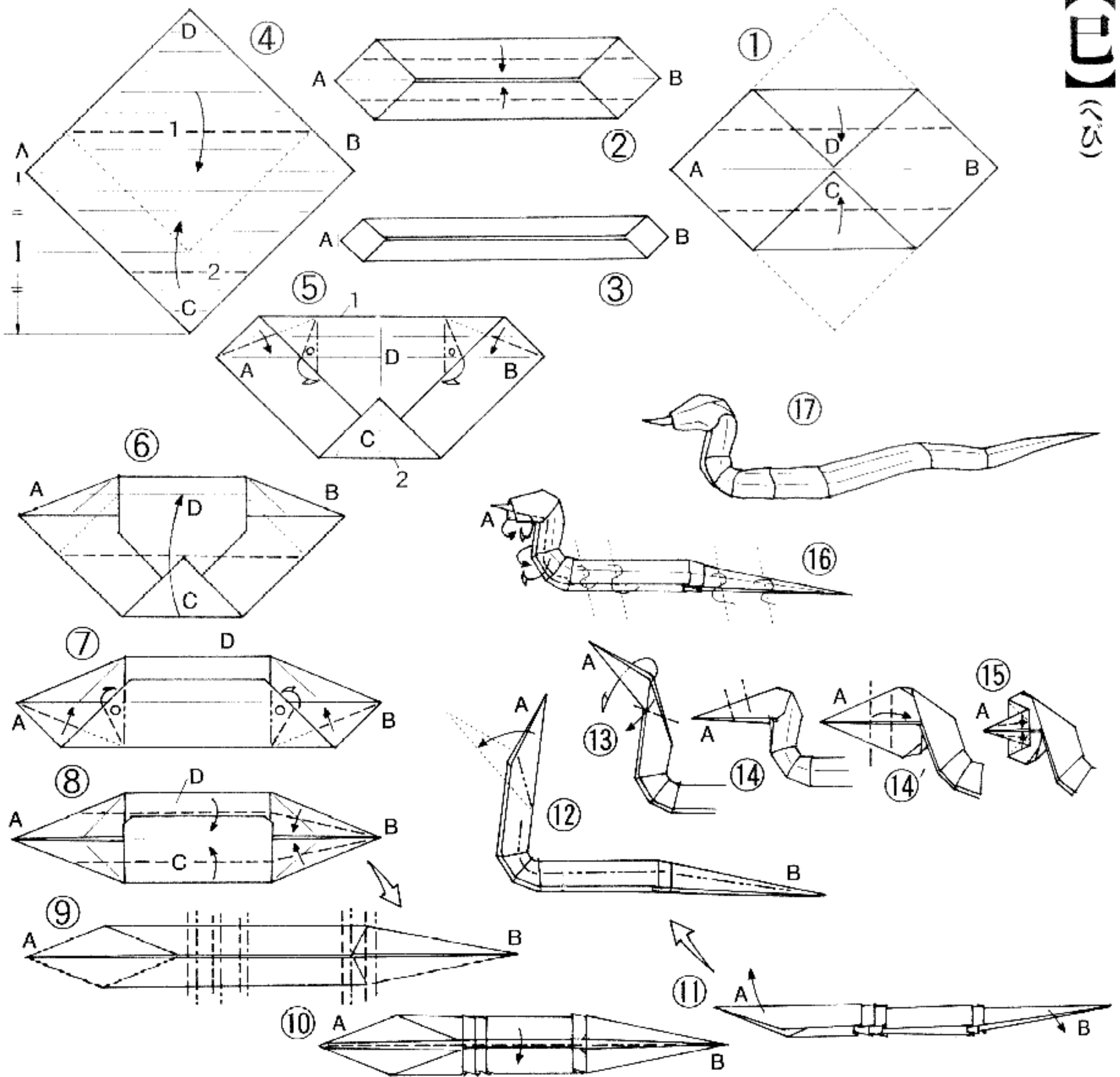


① 正方形の紙を①②と折る。
 ③ C、Dを引き出す。
 ④⑤⑥矢印に折る。
 ⑦ C、Dを山線の位置から内側へ、ねじるようにしてそれぞれ折る。
 ⑧ C、Dを外へ折る。
 ⑨ Aを谷線の位置から開いてC、Dに折りかぶせ、BをE、Fの間へ折る。
 ⑩ A、Bをそれぞれ開いて折る。
 ⑪ Aを半開きにし、二回折ってカドを中へ入れ、Bを谷線で折り返す。
 ⑫⑬それぞれ矢印に折る。
 ⑭ Bの内側から紙を丁寧に取り出して尾を作り、形を整える。
 ⑮ 出来上がり。

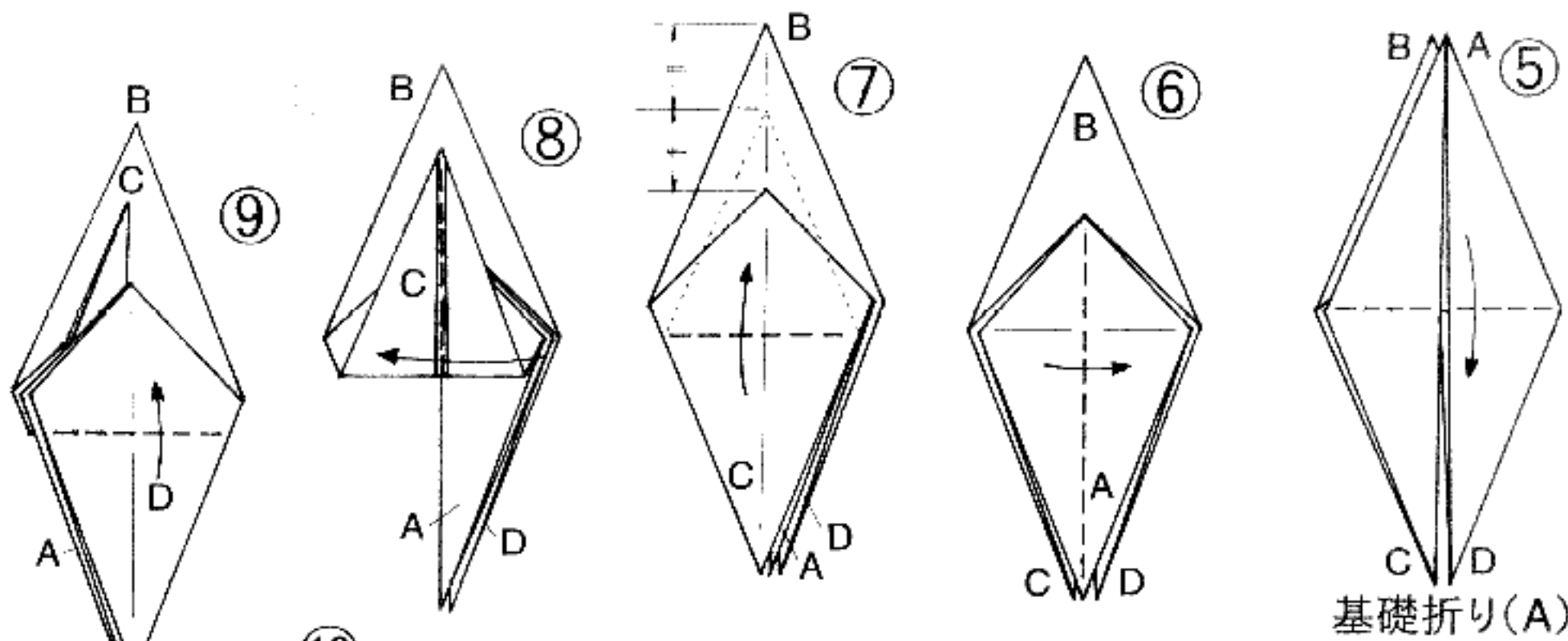
辰 (たつ)



- ① 正方形の紙のBに、図のようにして三等分の折り目をつけておく (a bは三等分線)。
- ② A Bの対角線に折り目をつけてから、1、2と折る。
- ③ ① Gを中心の線に合わせて折り、Hも同様に折りながらAを左へ折る。
- ④ Aの袋をひろげる。
- ⑤ Aを折り上げる。
- ⑥ ①印をG、Hの裏へ折り込み、Bを細く折る。
- ⑦ G、Hを折り上げ、Aを裏へ折る。
- ⑧ ①上側だけ矢印に折る。
- ⑨ G、Hを間へ折る。
- ⑩ 裏返す。
- ⑪ Aを折り上げる。
- ⑫ Aに段をつけてから先を折る。
- ⑬ 二つに折る。
- ⑭ ⑬頭の形と首の太さを考えて折り返す。
- ⑮ 山線を点線へずらして折って胴の太さを出し、ツノを細くする。
- ⑯ Bを折り返す。
- ⑰ Bの先を部分図のようにして尾を作り、体の部分に段をつけてから形よく引き出して全体の形を整える。
- ⑱ 出来上がり。

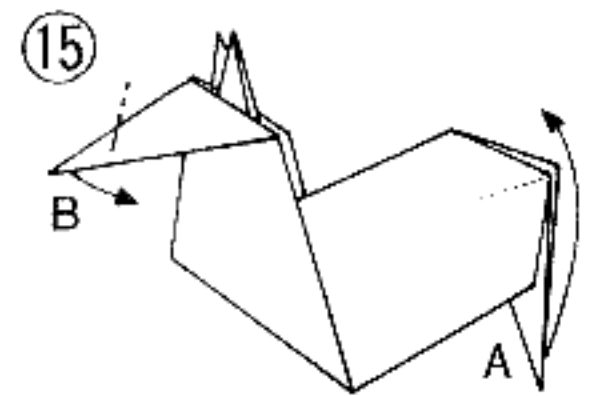
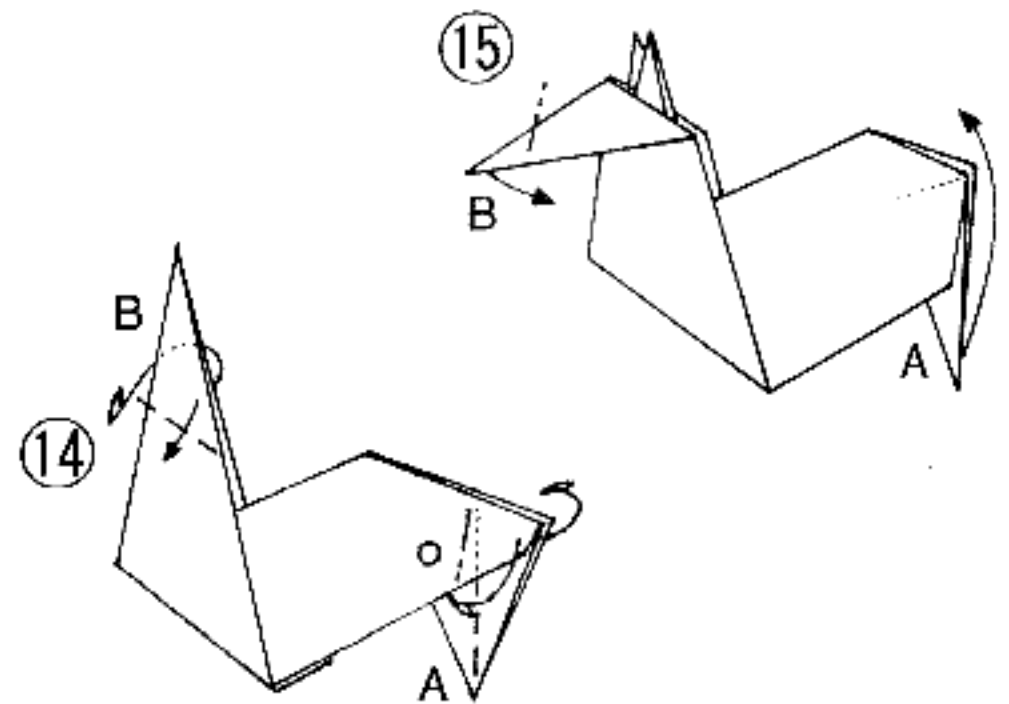
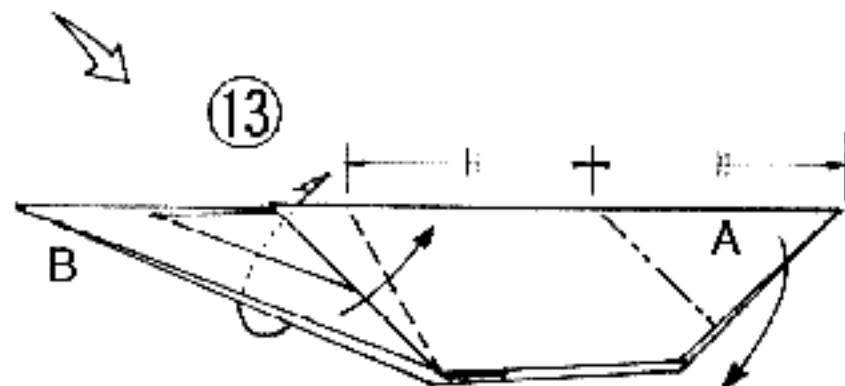
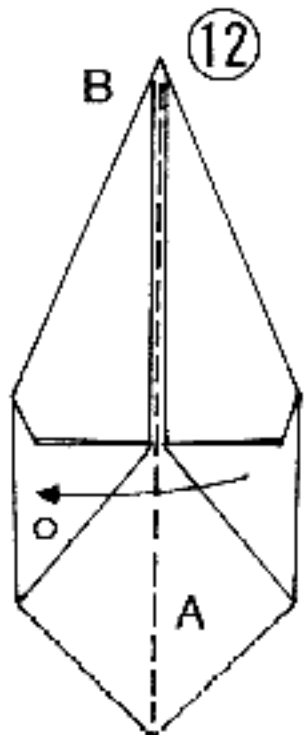
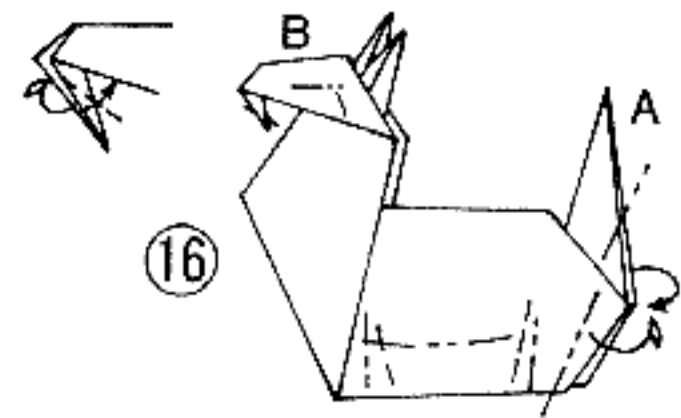
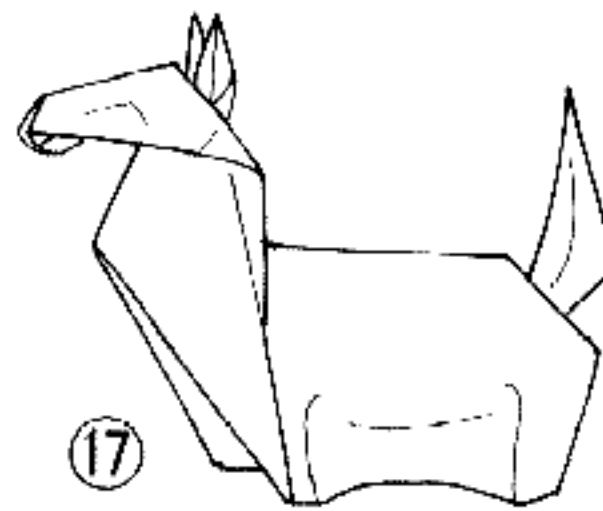
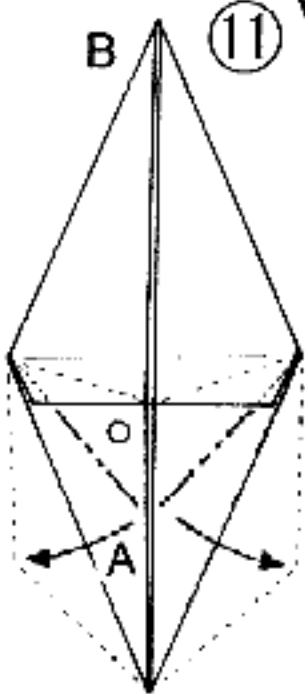
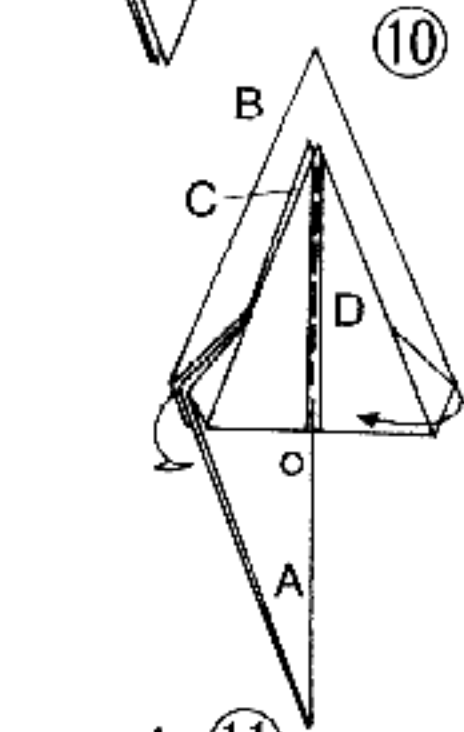


- ① 正方形の紙の中心に印をつけ、C、Dのカドを合わせて折り、E、Fを折る。
- ② ③と折ってひろげる。
- ④ 折り目の割合に注意して1、2の順に折る。
- ⑤ A、Bの紙の切り目を対角線に合わせ、○印を中へ入れる。
- ⑥ ⑦Cを折り上げ、⑤と同様に折る。
- ⑧ それぞれA、Bの対角線に合わせて折る。
- ⑨ 段をつける。
- ⑩ 二つに折る。
- ⑪ AとBを⑫のように引き出す。
- ⑫ 山線を外からつまみ折りにして中を筒状にし、Aを折る。
- ⑬ Aを開いて折る。
- ⑭ Aをひろげて⑮と折り、舌と頭を作る。舌は⑮⑯で紙の裏を出して仕上げるとよい。
- ⑯ 顎の下と胸を折り込み、さらに胸をまるやかに引き出し、胸を曲げて形を整える。
- ⑰ 出来上がり。

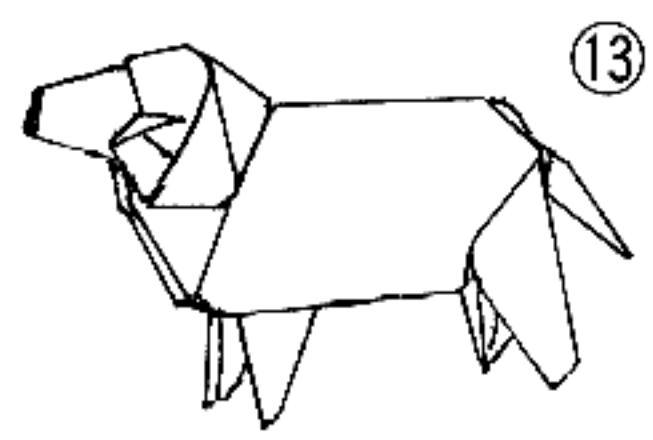
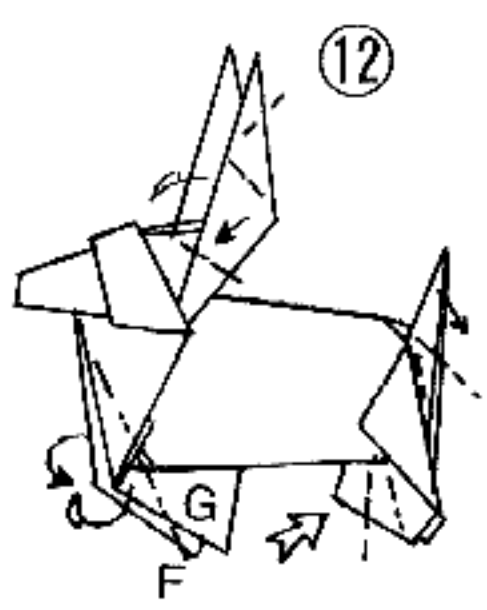
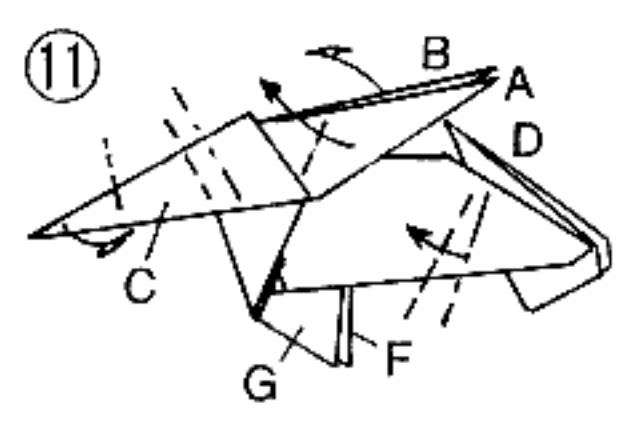
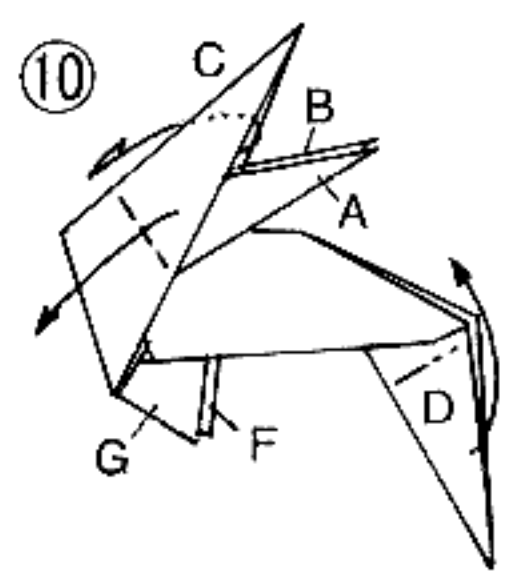
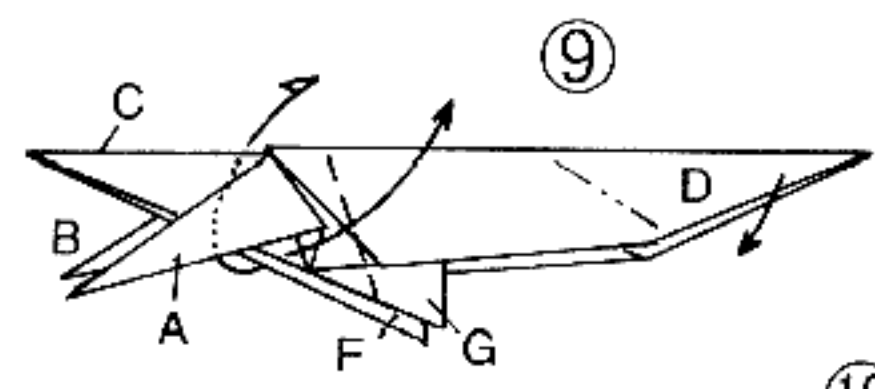
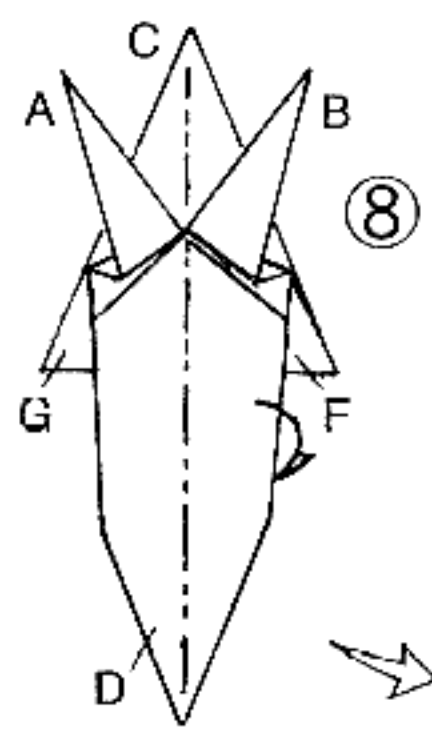
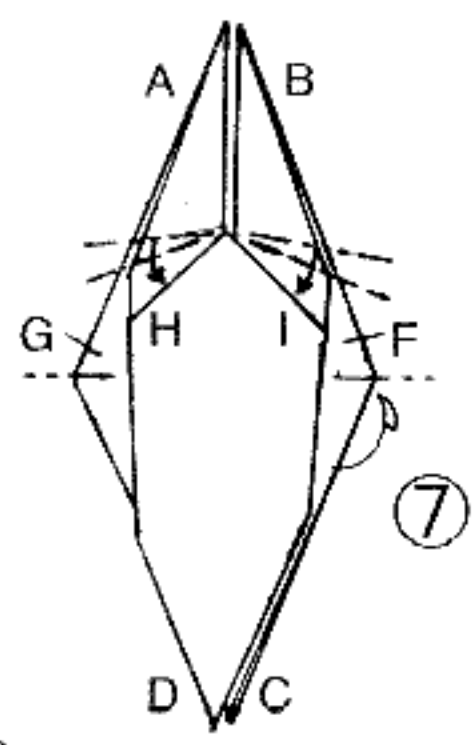
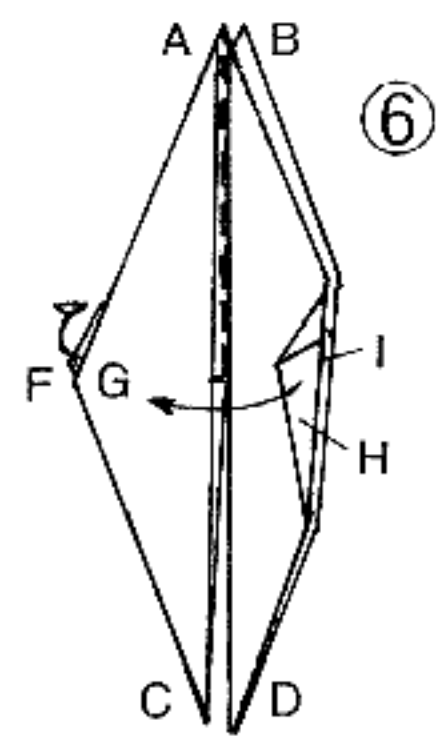
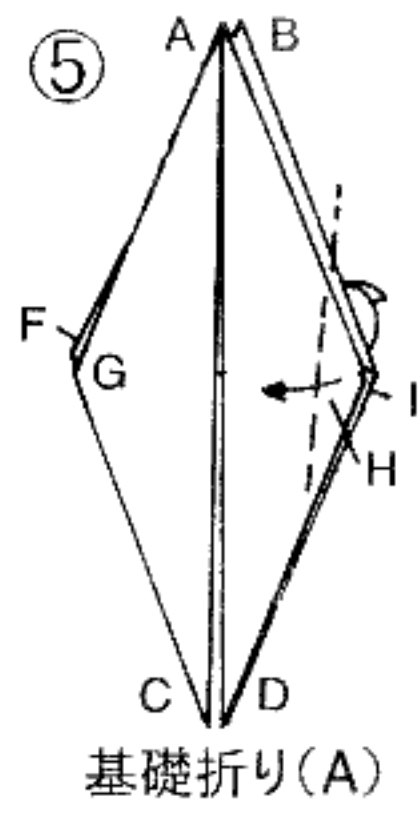


基礎折り(A)

- 胸を張った、勢いのある勇み駒、基礎折り(A)から折る。
- ⑤ Aを折り下げる。
 - ⑥ 矢印に折る。
 - ⑦ Cを点線へ折る。
 - ⑧ 矢印に開き変える。
 - ⑨ DをCと同様に折る。
 - ⑩ 左側一枚、右側一枚を矢印に返す。
 - ⑪ Aを点線へ引き出す。
 - ⑫ ついに折る。ただし強く折らないようにする。
 - ⑬ Bを開いて谷線の位置から大きく折りがぶせ、Aを山線から折り込む。
 - ⑭ Bを折り返し、Aを外側へ折ってC印の中へ折り込む。裏側も同様にする。
 - ⑮ AとBを折ってから、耳を首の内側でねじって前横でひろげられるように向きを変える。
 - ⑯ 鼻と尻を折ってから、山線と谷線をつまみ折りにして、まるやかに形を整える。
 - ⑰ 出来上がり。



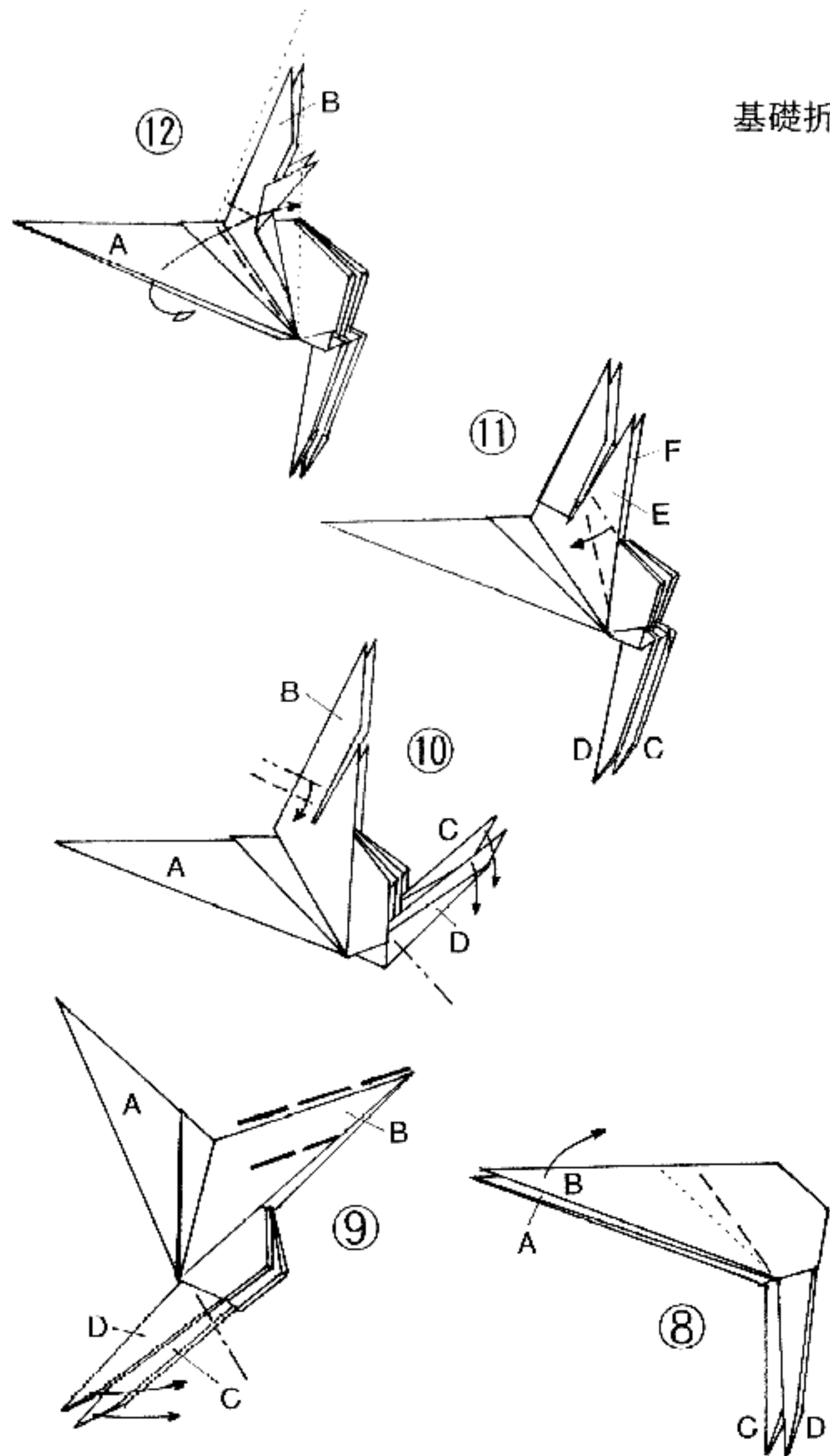
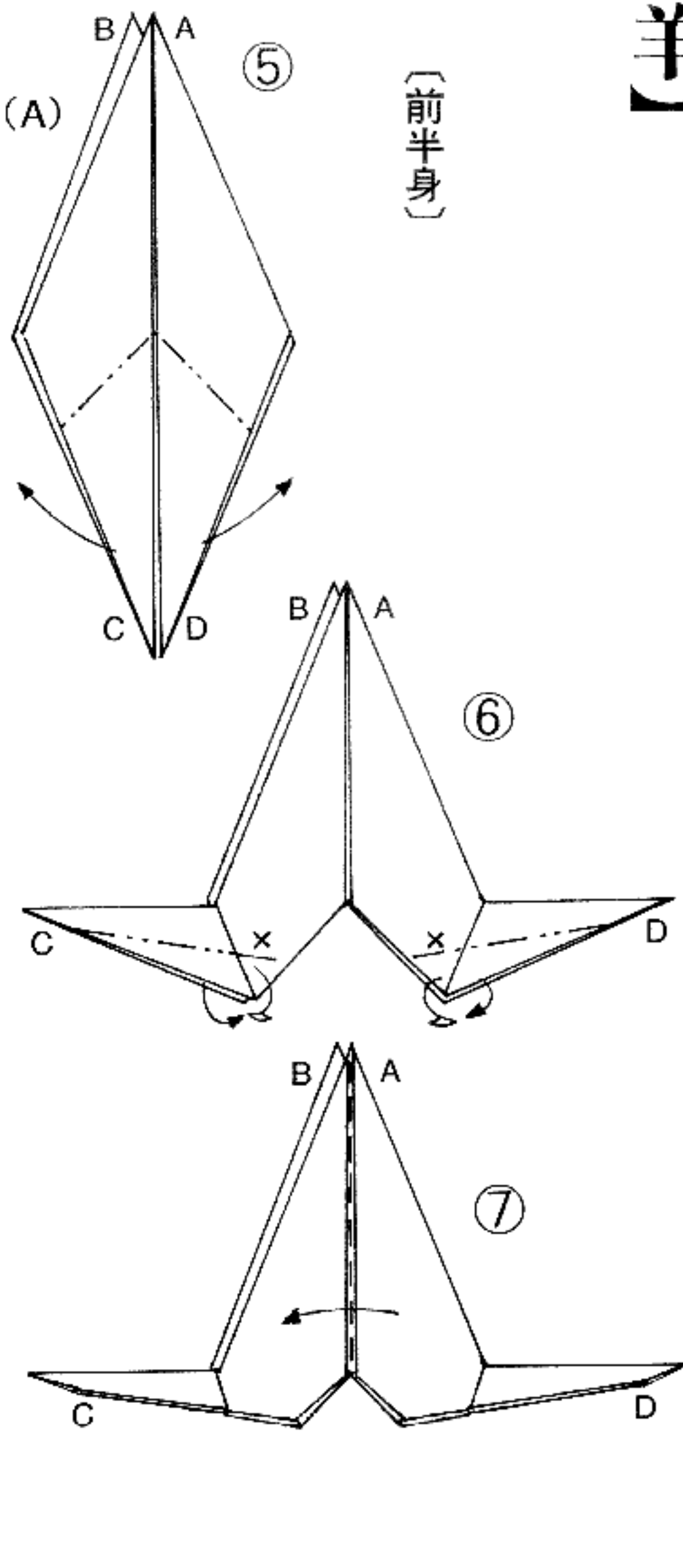
【未】
(ひつじ)



- 基礎折り(A)から折る。
 ⑤⑥それぞれ矢印に折る。
 ⑦AとBに谷線と山線で斜めに段をつけ、Cを裏へ折り上げる。
 ⑧二つに折る。
 ⑨G、Fを開いて谷線から折り返し、Dを矢印に折る。
 ⑩Cを谷線から開いて折りかぶせ、Dを折り返す。
 ⑪Cで顔を作り、AとBを斜めに折り上げ、Dを後足の形にすらす。
 ⑫それぞれ矢印に折り、GとFを少し前に引き出して形を整える。
 ⑬出来上がり。

〔前半身〕

基礎折り(A)



正方形の紙二枚を前半身と後半身にする。

〔前半身〕

基礎折り(A)から折る。

⑤ C、Dを間へ折る。

⑥ C、Dをそれぞれ山線から内側へ細く折る。

⑦ 矢印に折る。

⑧ Bを谷線から折るかぶせる。

⑨ Bに切り込みを入れてから、CとDを山線から矢印に折り返す。

⑩ Bの細長い部分をそれぞれ外側へ折って段をつけ、CとDを矢印に折り返す。

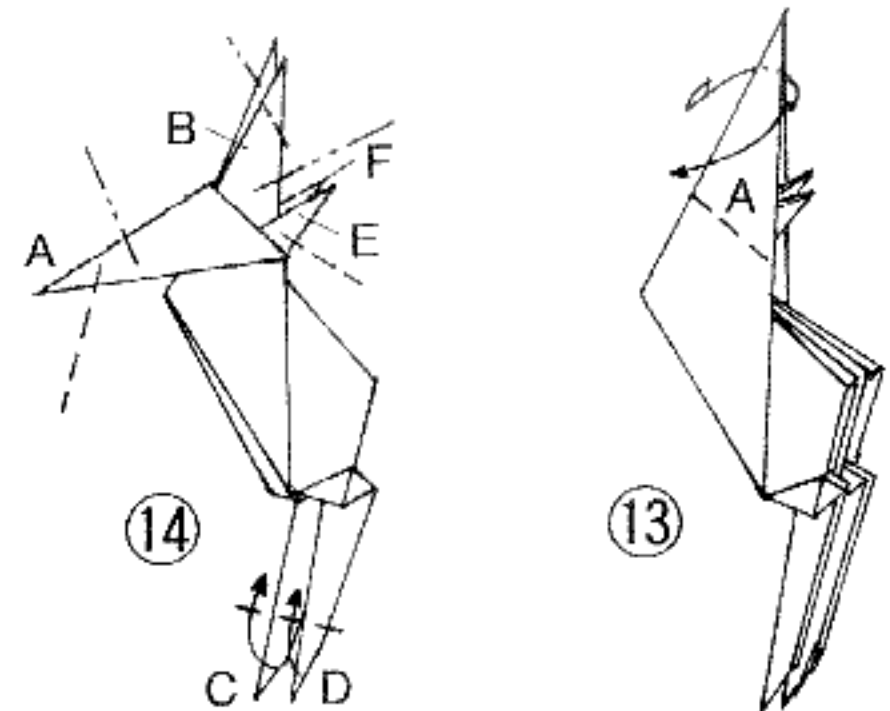
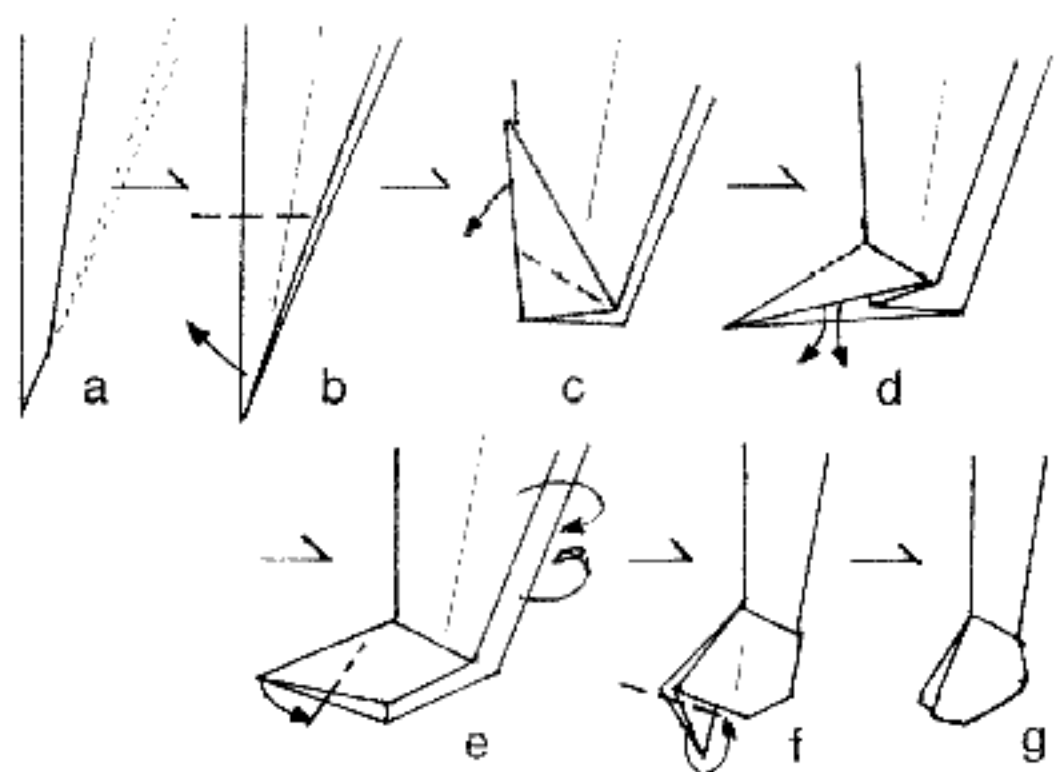
⑪ E、Fを谷線と山線で外側へ折る。

⑫ Aをひろげて谷線から折るかぶせる。

⑬ Aを谷線から折り返す。

⑭ Aを山線から折り込み、先を折り返して髭を作る。Bを折ってツノを作り、E、Fの小さい三角の袋をひろげて耳にする。CとDを足の作り方で折る。

足の作り方



〔後半身〕

前半身の⑦まで同様に折る。

⑦ Aを点線へ折る。

⑧ Bを谷線から折って先を間へ入れる。

⑨ 矢印に折る。

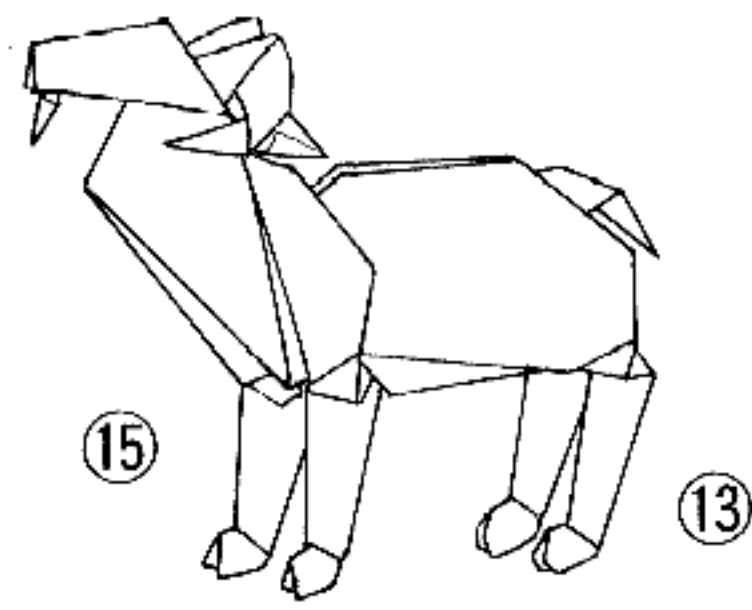
⑩ Aの先を小さく折り込み、CとDを山線から矢印に折り返す。

⑪ Bのカドを折り込み、CとDを矢印に折り返す。

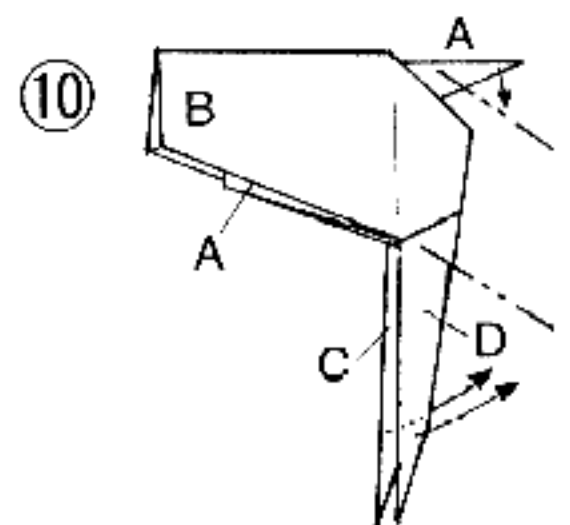
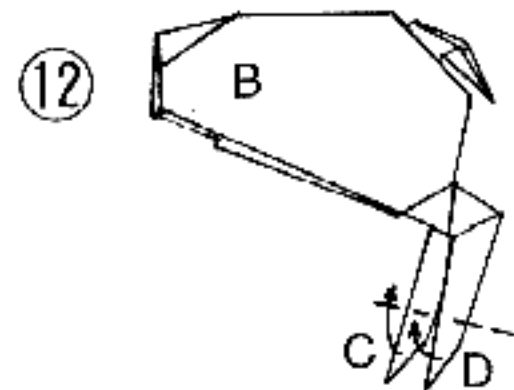
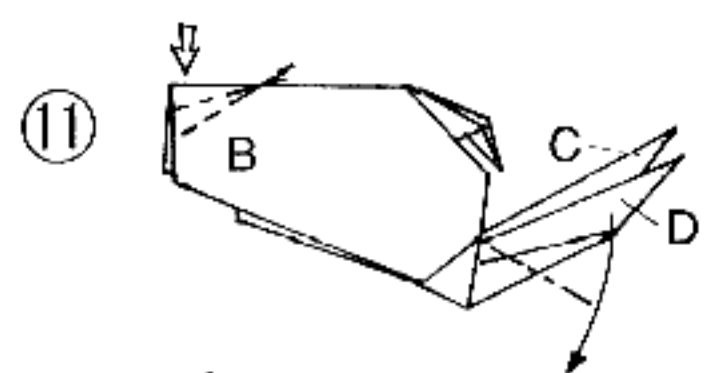
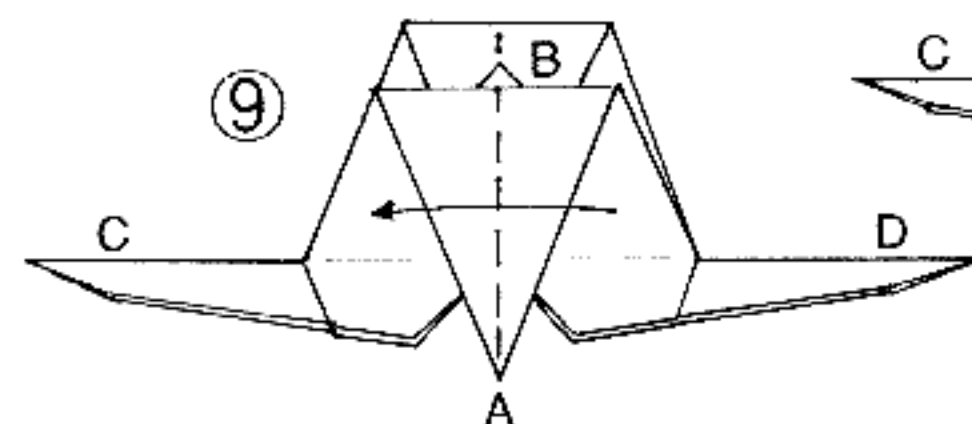
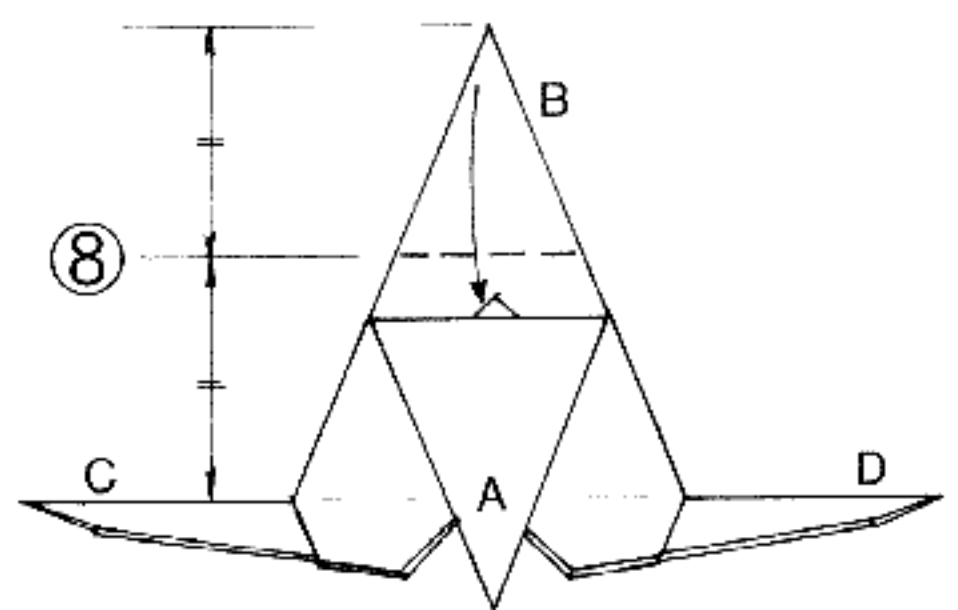
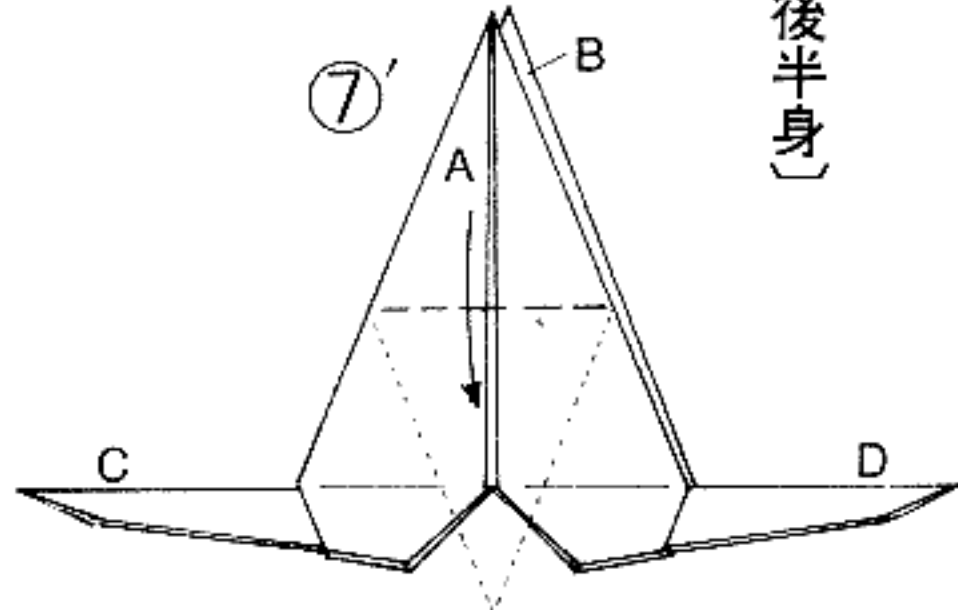
⑫ CとDを足の作り方で折る。

後半身のBの先を前半身の間へ入れ、前半身⑥の×印の中へ差し込んで固定し、または前半身の胸の間へ後半身のBを差し込んでもいい。

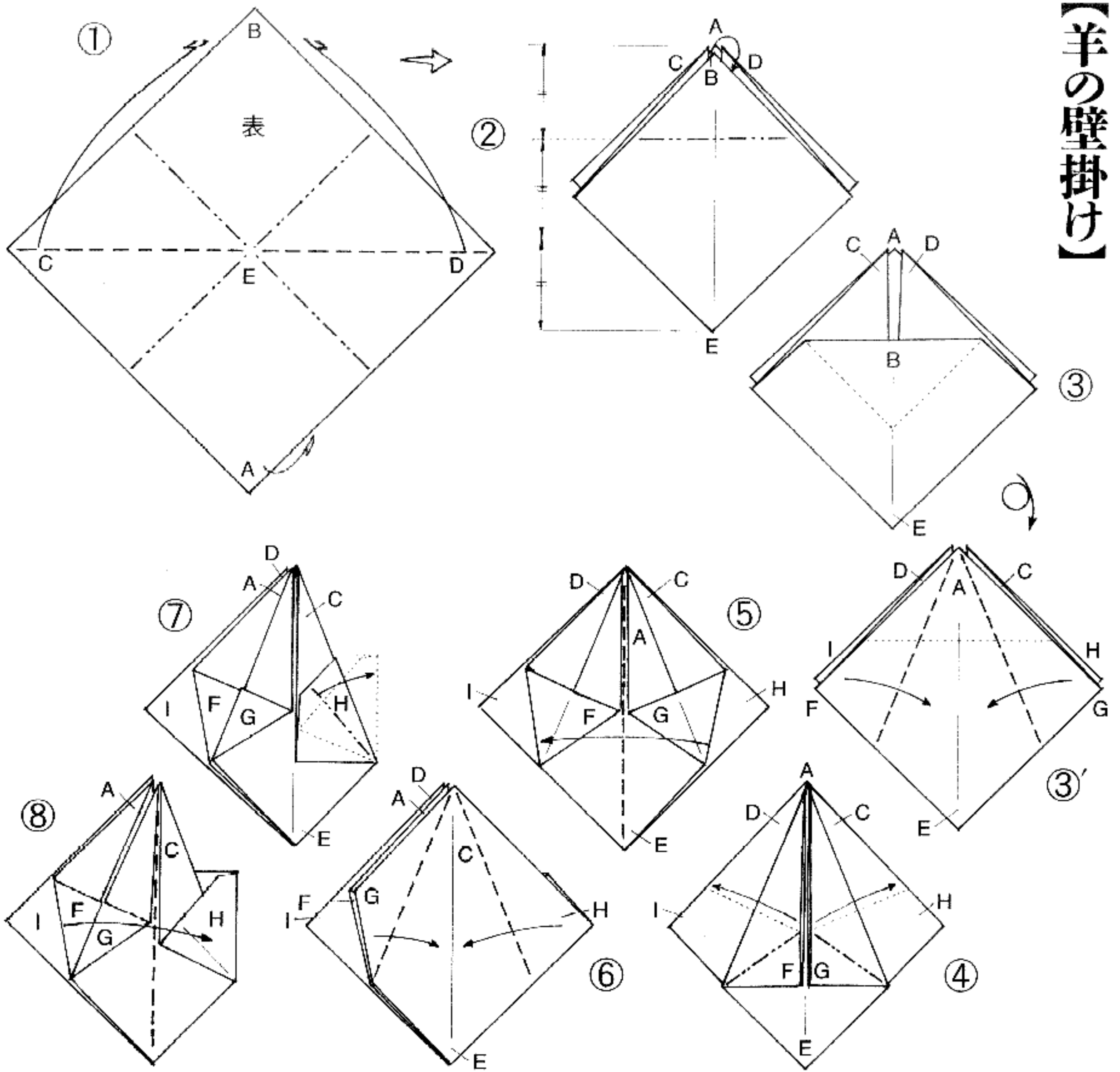
前半身⑬ = 後半身⑬ 出来上がり。



〔後半身〕

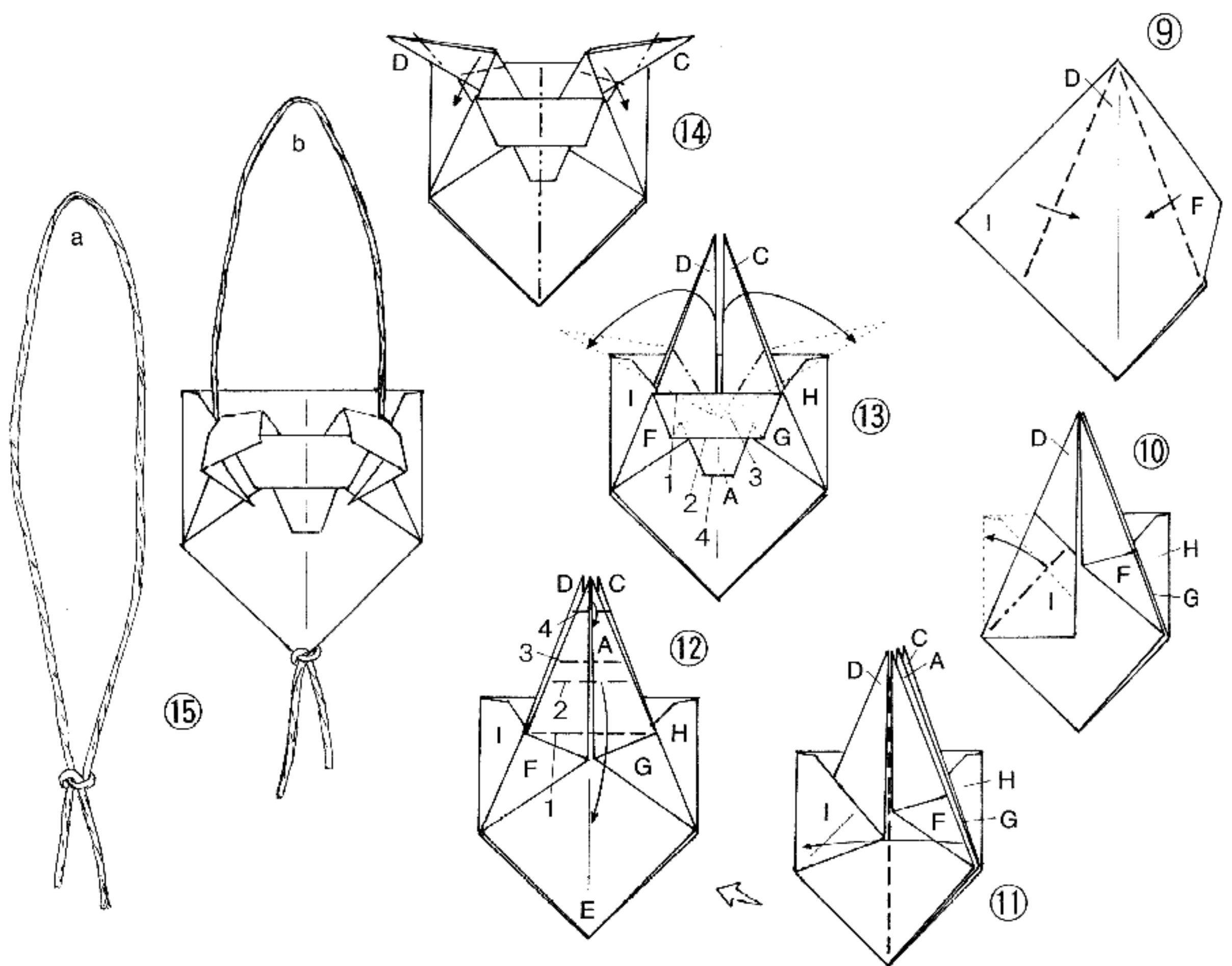
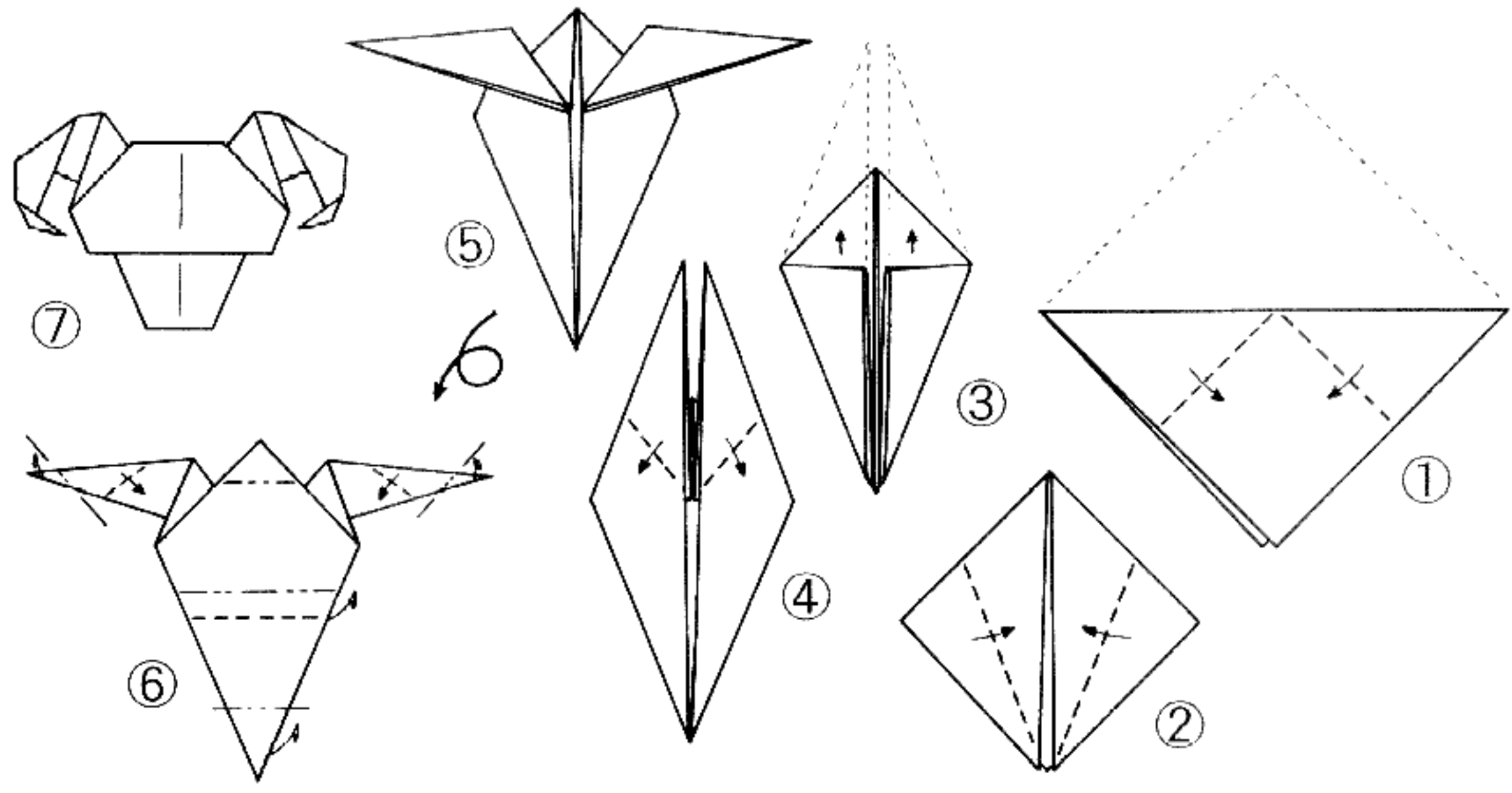


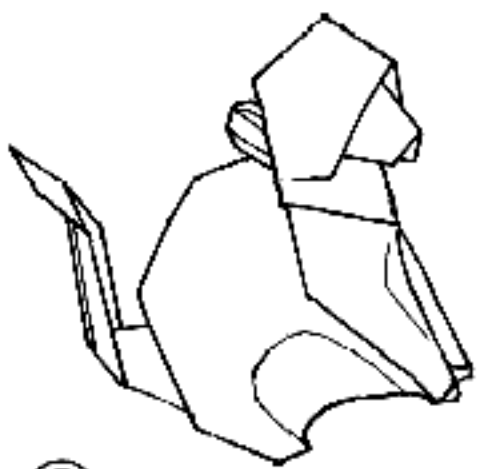
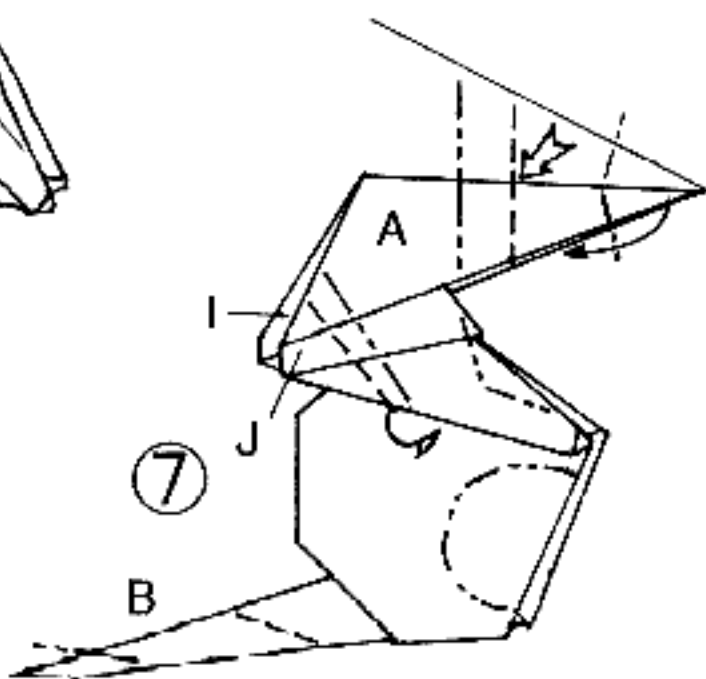
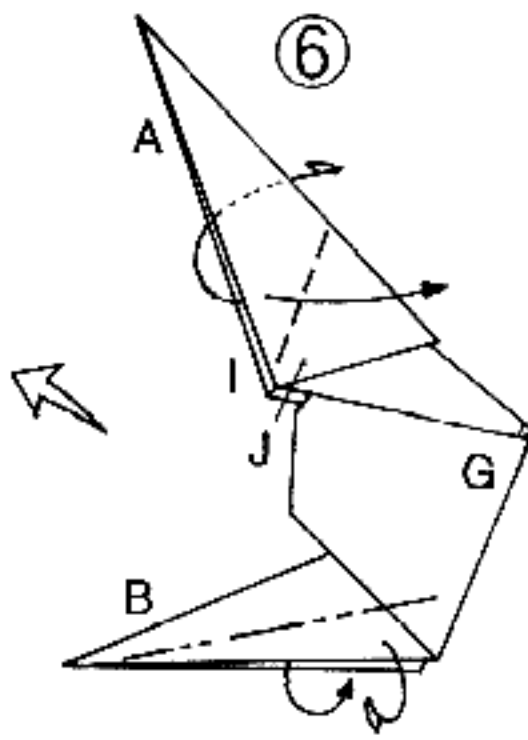
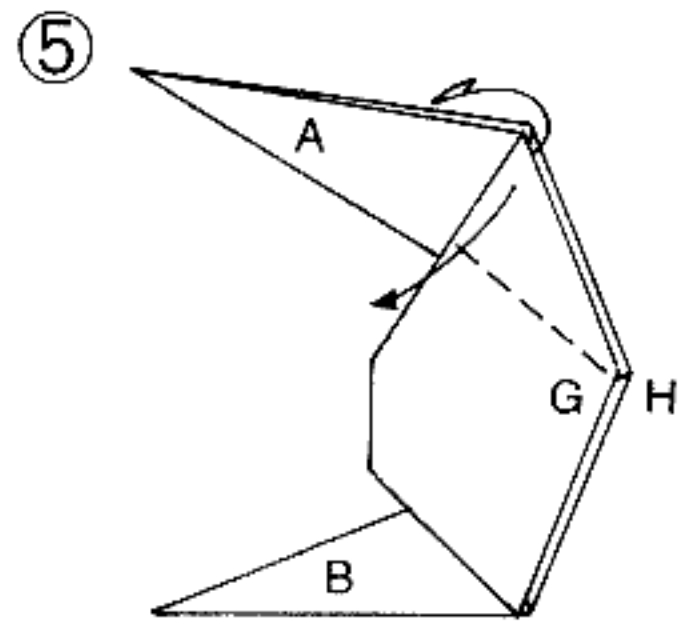
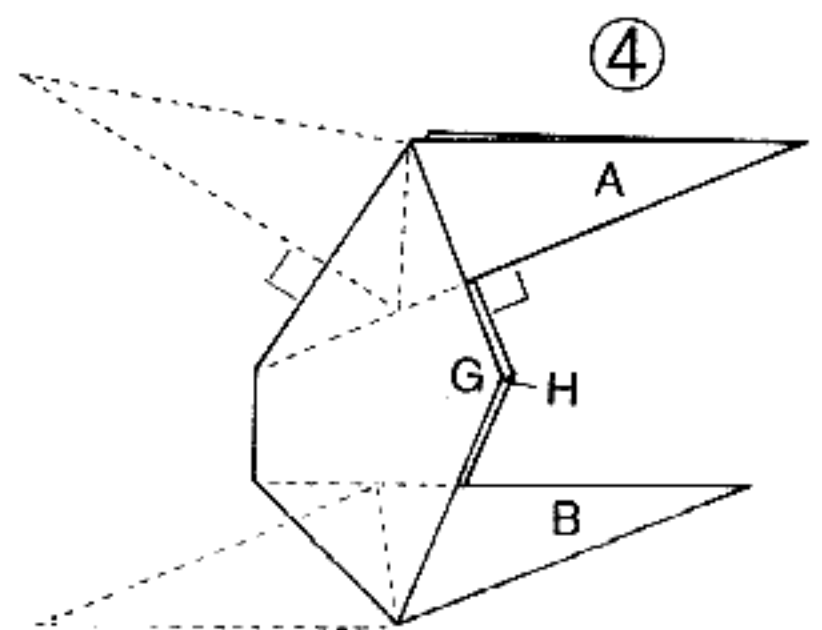
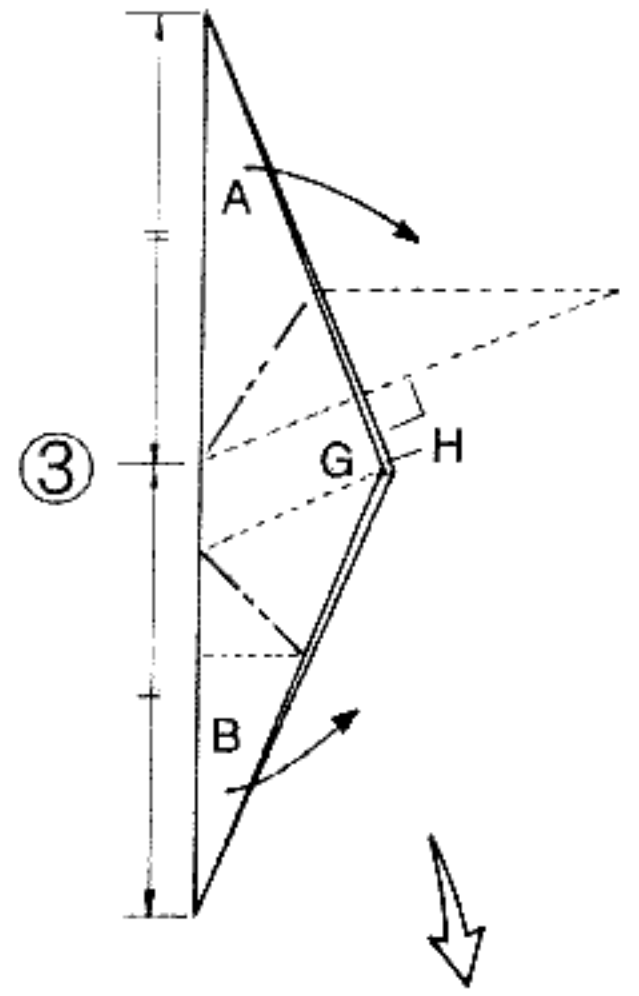
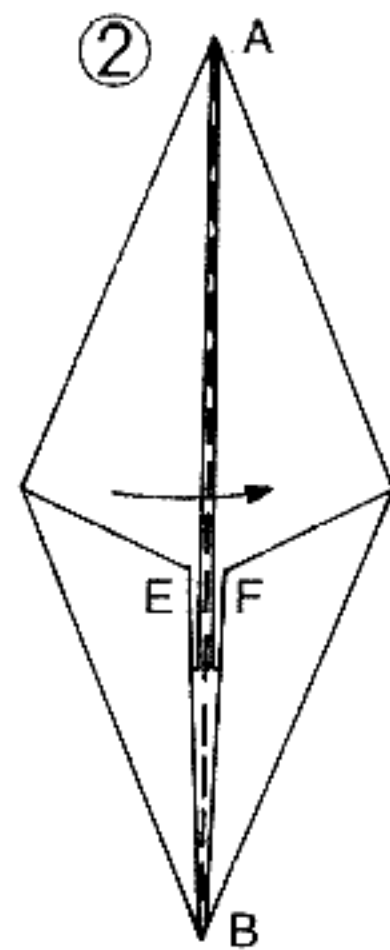
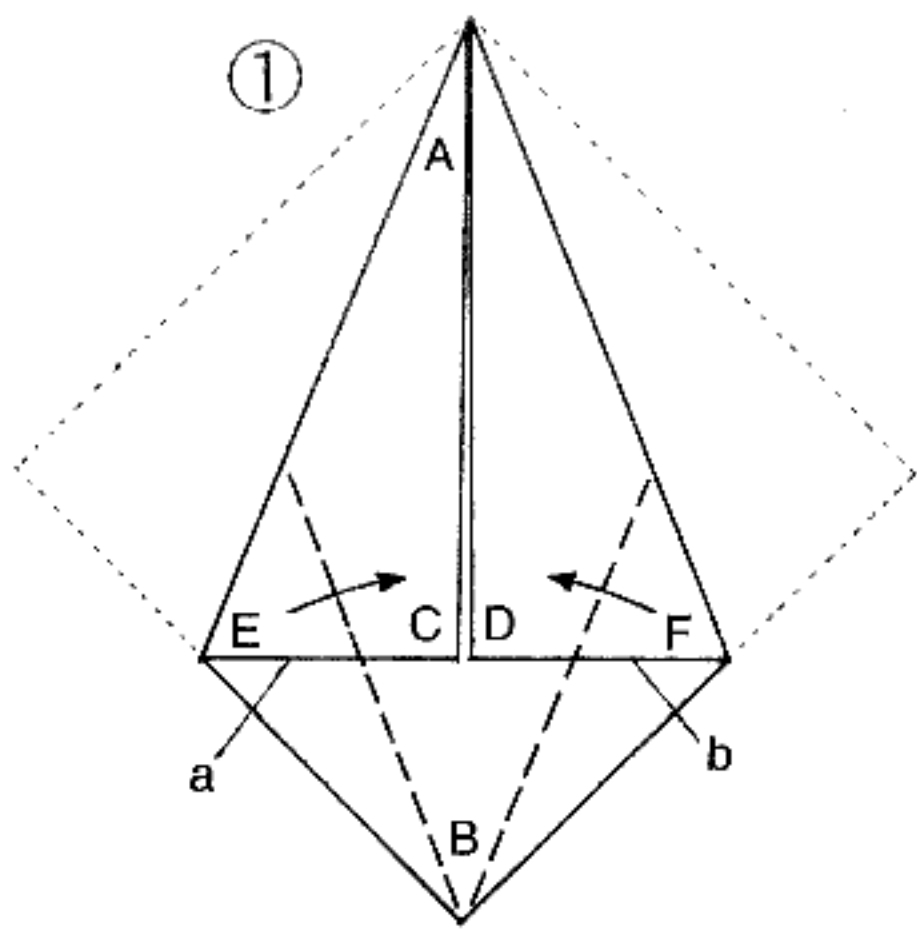
【羊の壁掛け】



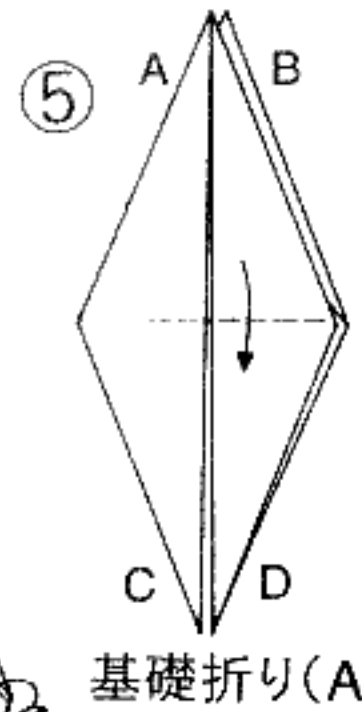
- ① 正方形の紙を山線と谷線で②のように折る。
 - ② Bのカドを対角線の約1/3のところから中へ折る。
 - ③ 裏返す。
 - ③' F、Gを矢印に折る。
 - ④ F、Gの袋を開きながら矢印に折る。
 - ⑤ Gを中心から矢印に返す。
 - ⑥ G、Hを谷線から折る。
 - ⑦ Hを点線へずらして折る。
 - ⑧ FとGを矢印に返す。
 - ⑨ I、Fを矢印に折る。
 - ⑩ Iを点線へずらして折る。
 - ⑪ FをIの上に重ねる。
 - ⑫ では⑬図を見ながらAを折って顔を作る。
 - ⑬ C、Dを山線からねじるようにして斜めに折る。
 - ⑭ C、Dを谷線から折り、先を山線から折って形を整える。
 - ⑮ 出来上がり。
- 細い紐か、和紙を細く切って作った「こより」をaのように結び、それをIとDとGとHの間へはさんでbのように吊るし、壁飾りにする。結び方は叶結び（男結び）にする。とよい。
- シンプルな顔と袋を持った顔との折り線構成もさることながら、紙の面を占有する部分の対照の妙を読み取っていただきたい。

【羊の顔】

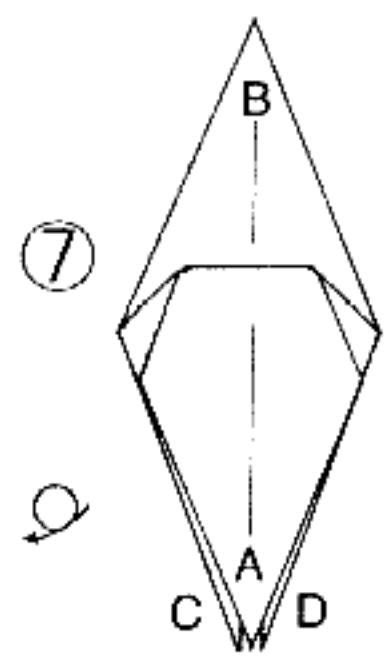
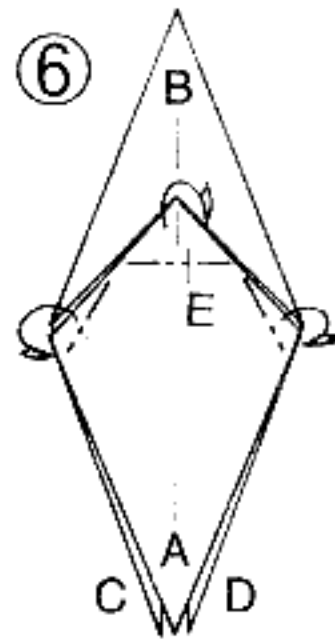




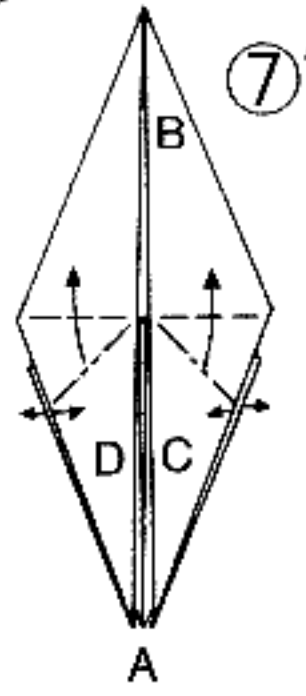
- ① 正方形の紙を①②③と折る。
 ② Bを内側の紙の重なりのところ、つまり①図のa、bの線のところから折り、Aは対角線の中心を支点として内へ折り込む。
 ③ A、Bを内側で点線へ折る。
 ④ Aを谷線の位置からひろげて折りかぶせ、Bを細く折る。
 ⑤ Aをひろげて段をつけ、先の方を折り込んで顔を作り、I、Jを山線と谷線で折って耳の形にする。Bを折って尾の形にし、胸と腹のところは山線の折り目をつけて形を整える。
 ⑥ 出来上がり。



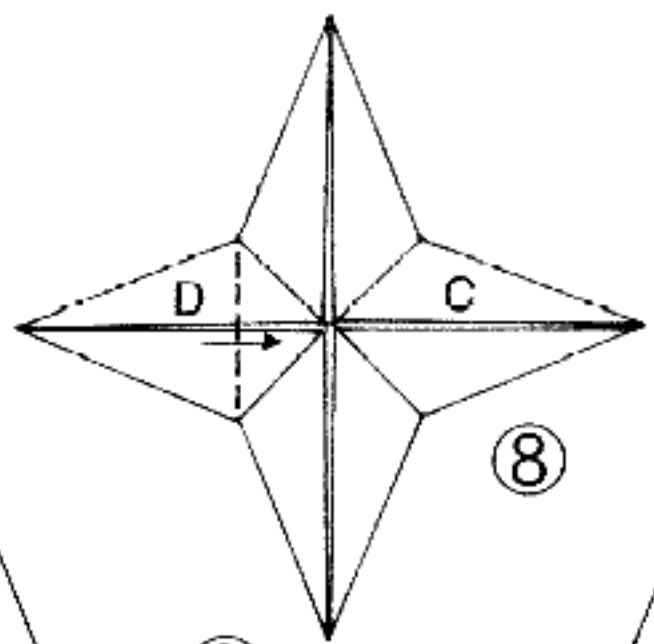
基礎折り(A)



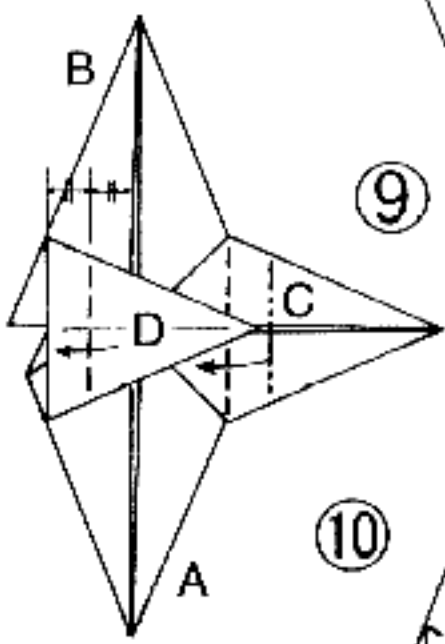
7



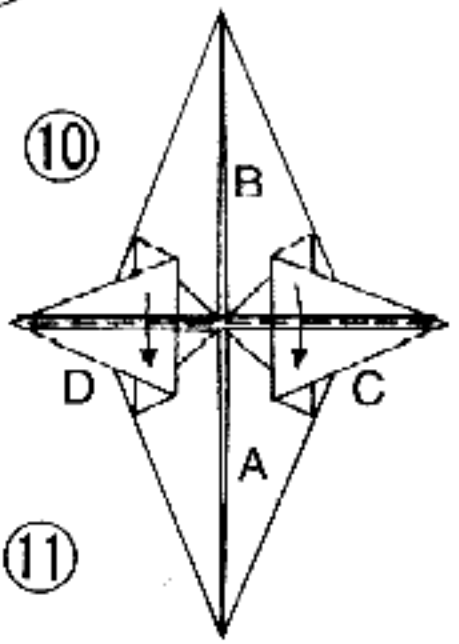
7'



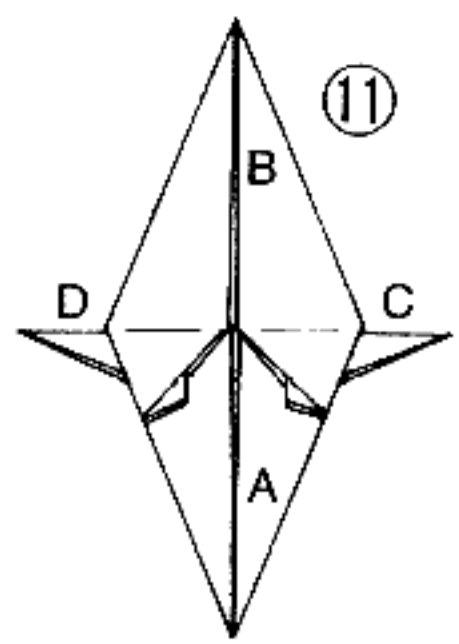
8



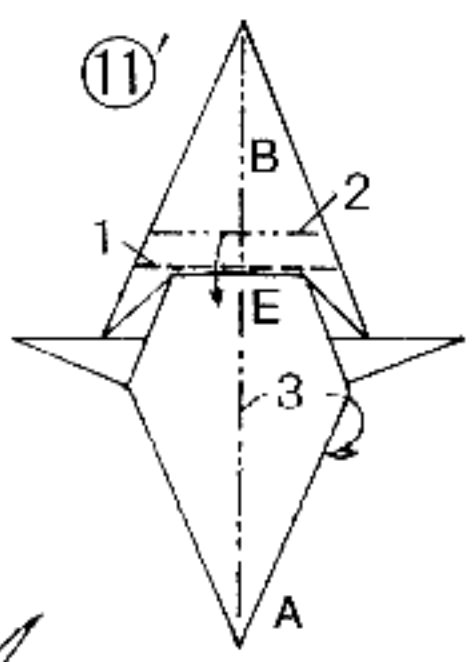
9



10

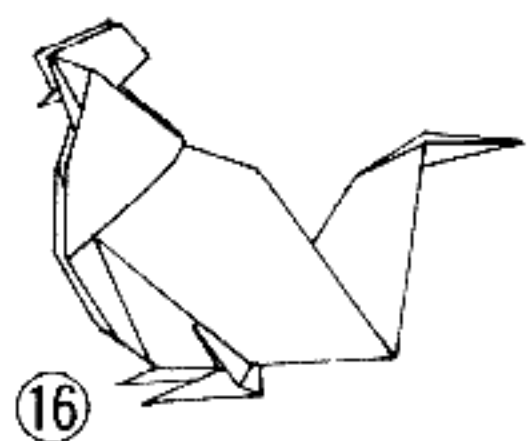


11

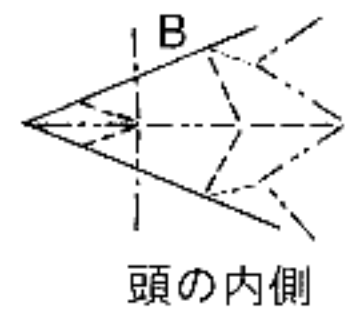


11'

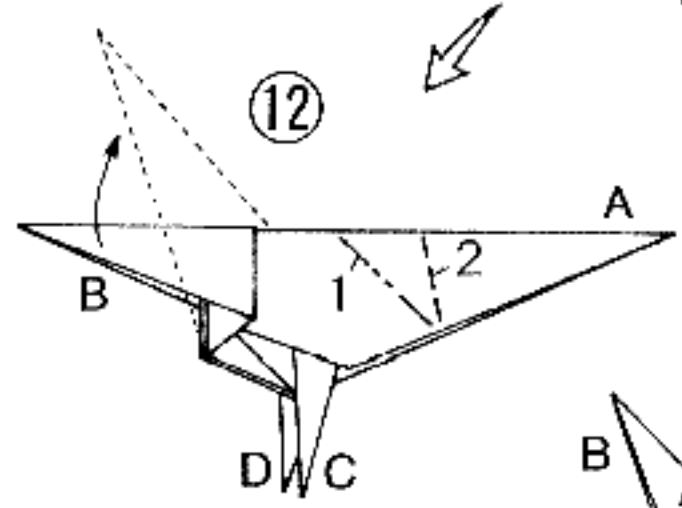
日本在米種のちやぼの折り方。
 基礎折り(A)から折る。
 ⑤ Aを折り下げる。
 ⑥ それぞれ矢印に間へ折る。
 ⑦ 裏返す。
 ⑦' CとDの袋を開いて⑧のように折る。
 ⑧⑨⑩ CとDを折って足を作る。
 ⑪ 裏返す。
 ⑪' Bを1、2の順に折ってEにかぶせてから3を折る。
 ⑫ Bを点線へ引き出し、Aを折り込む。
 ⑬ Bを静かに点線へ引き出して胸をまるやかにし、Aを折り上げる。
 ⑭ 頭、尾、足を作り、形を整える。
 ⑮ 出来上がり。



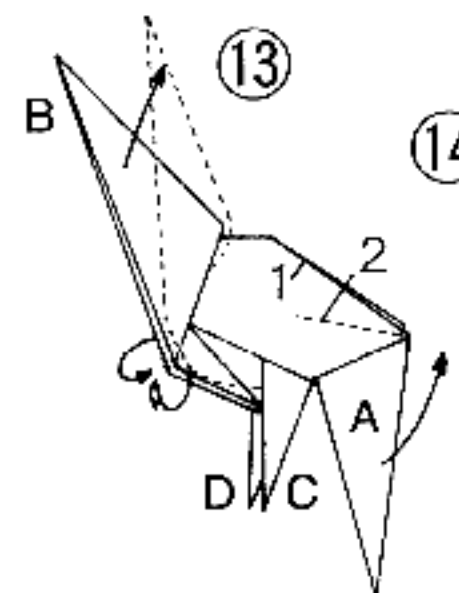
16



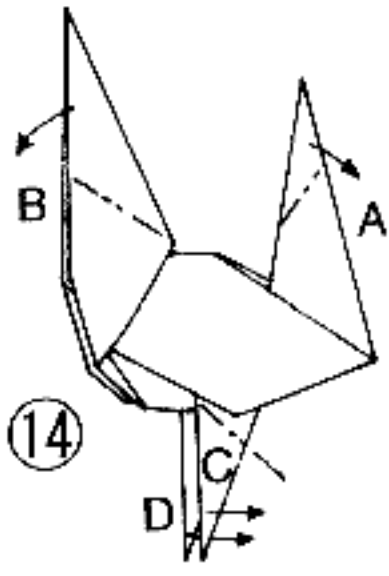
頭の内側



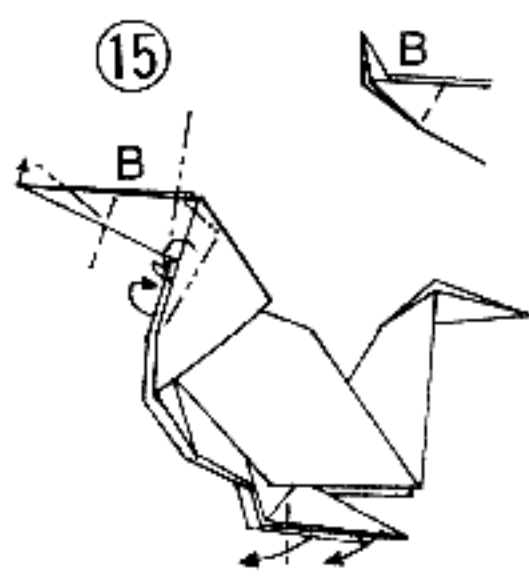
12



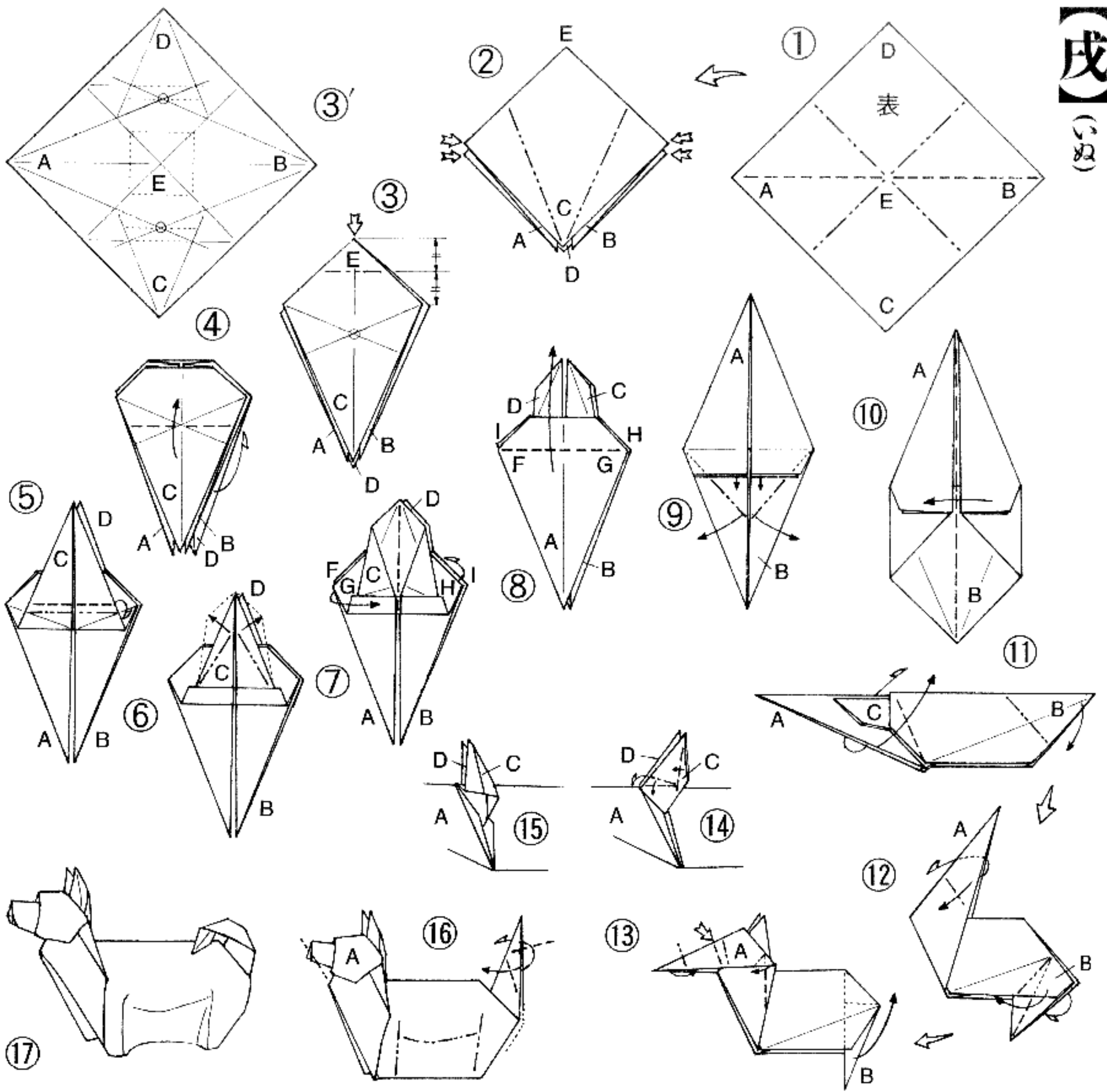
13



14



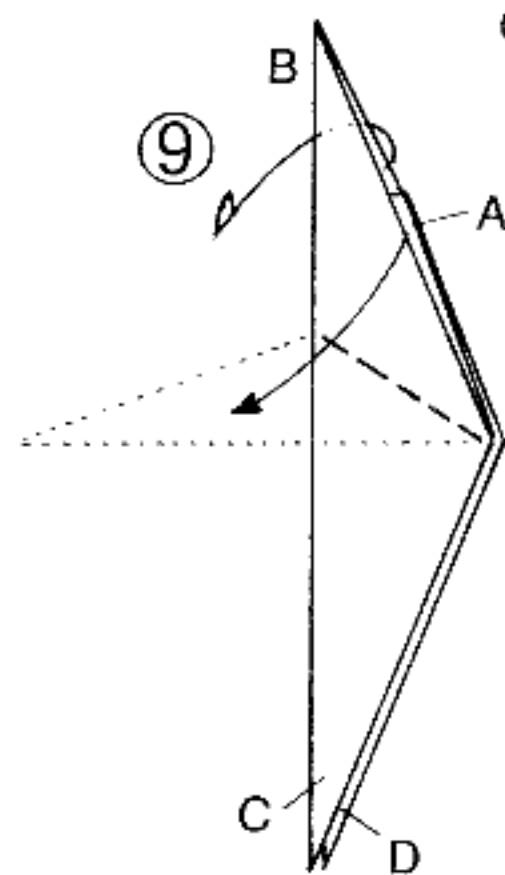
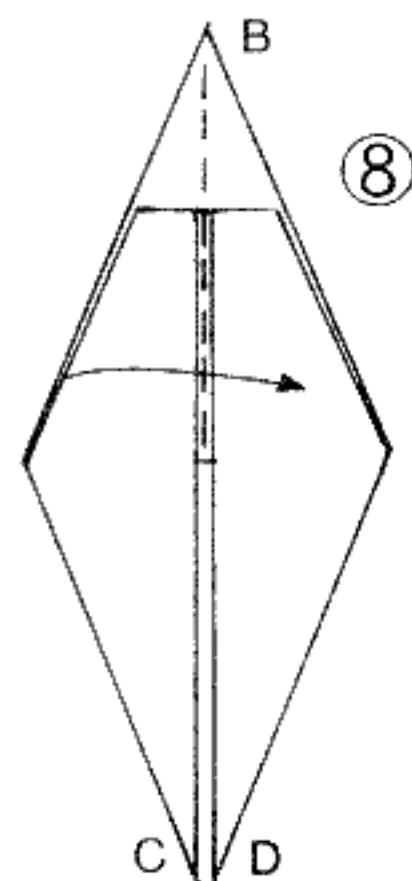
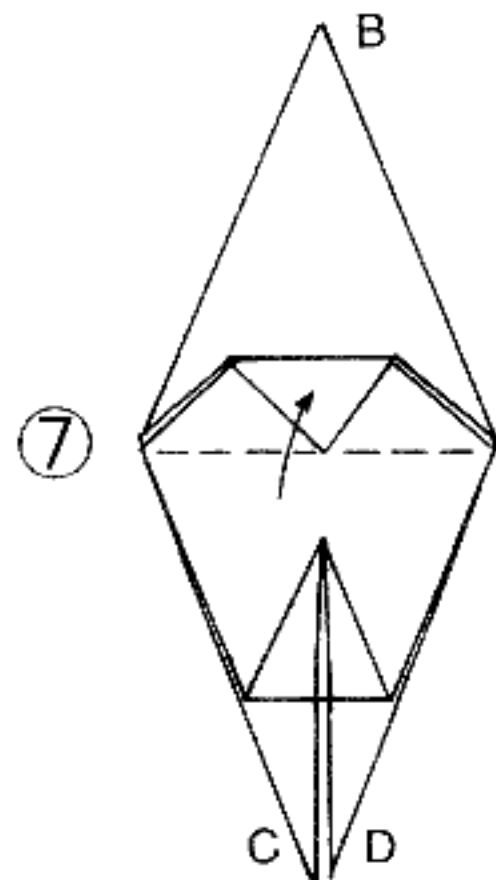
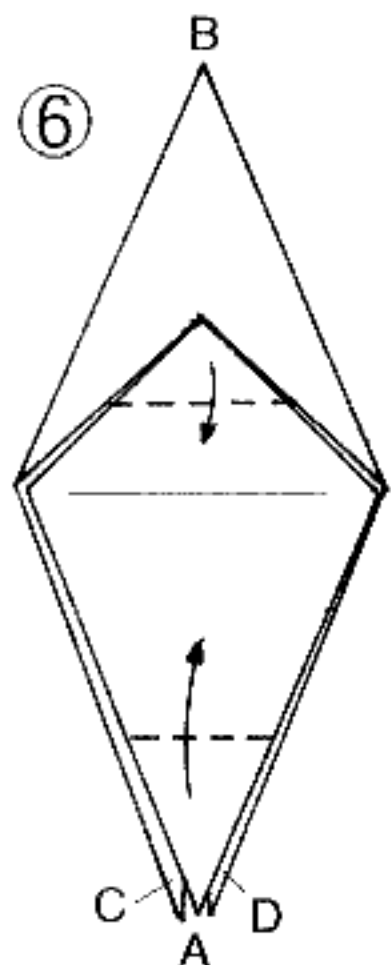
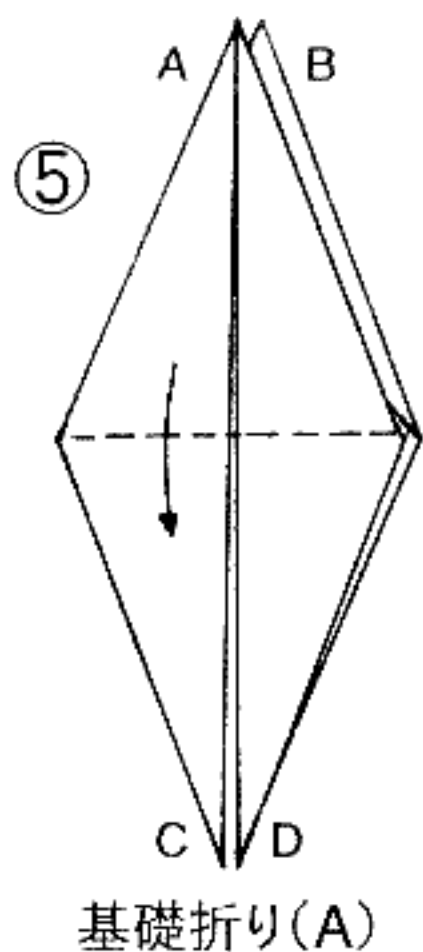
15



- 正方形の紙を①②と折る。
 ②山線からそれぞれカドを中へ折る。
 ③を③'のようにひろげて折り目を延長して印をつけ、たたみ直してEを中へ折り込む。
 ④CとDを折り上げる。
 ⑤Cの谷線を折ってから山線を折り、段をつける。Dも同様に折る。
 ⑥Cを点線へ引き出す。Dも同様にする。
 ⑦矢印に開き変える。
 ⑧Aを折り上げる。
 ⑨Bを矢印に引き出す。
 ⑩二つに折る。
 ⑪AをひろげてC、Dも一緒に大きく折るかぶせ、Bを折り込む。
 ⑫Aを折り返し、Bを元の折り目で折る。
 ⑬それぞれ矢印に折る。
 ⑭耳は⑬⑮のようにして折る。
 ⑯Bをひろげて折るかぶせ、さらに先をひろげて折る。胴は中に指を入れて外側から形を整える。
 ⑰出来上がり。
 日本犬の剛直な感じを出すようにする。

【スコティッシュ・テリア】

〔前半身〕



黒い正方形の紙1枚で、それぞれ基礎折り(A)から折る。

〔前半身〕

⑤ Aを折り下げる。

⑥⑦⑧それぞれ矢印に折る。

⑨ Bをひろげて谷線から折り返す。

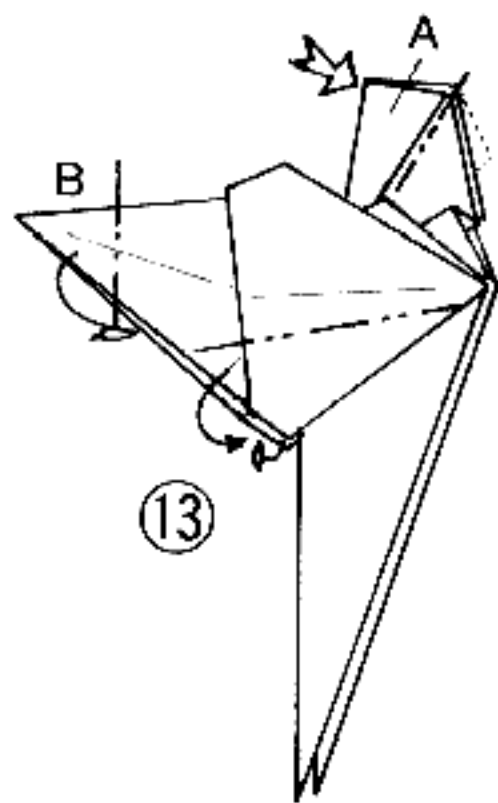
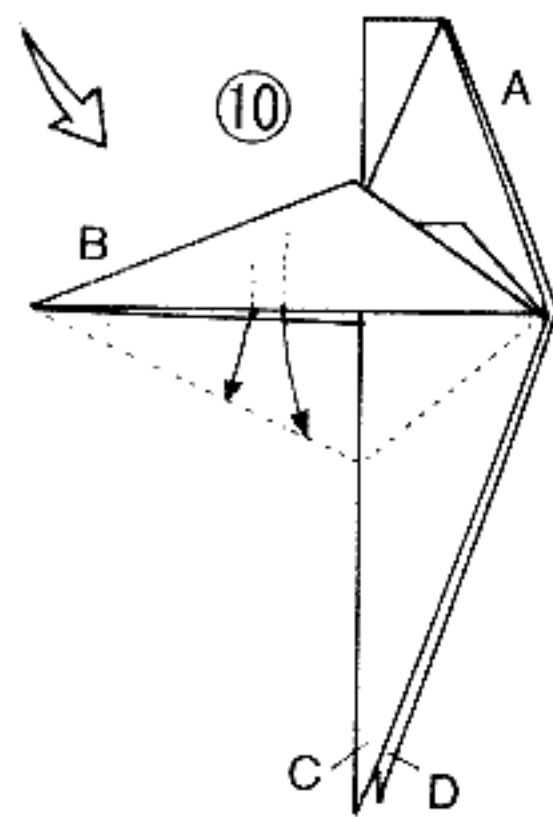
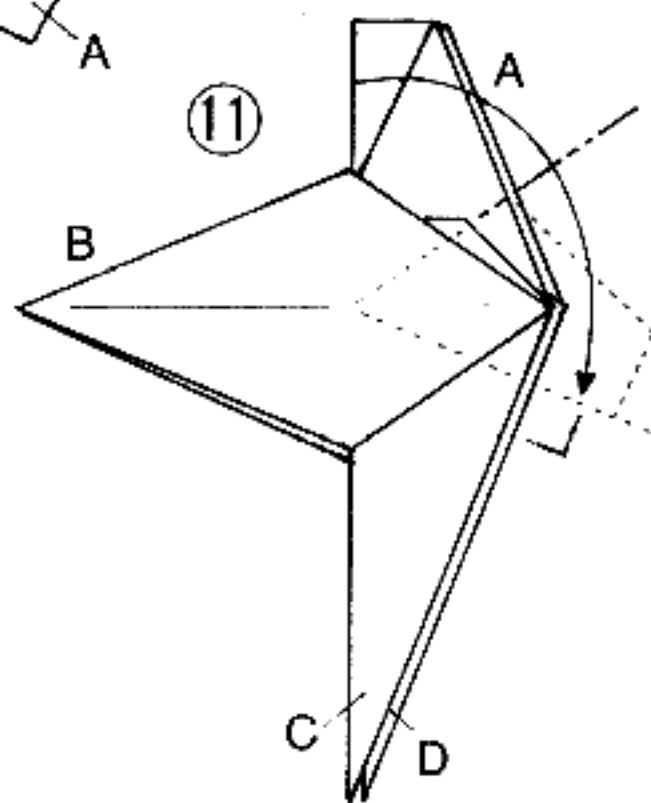
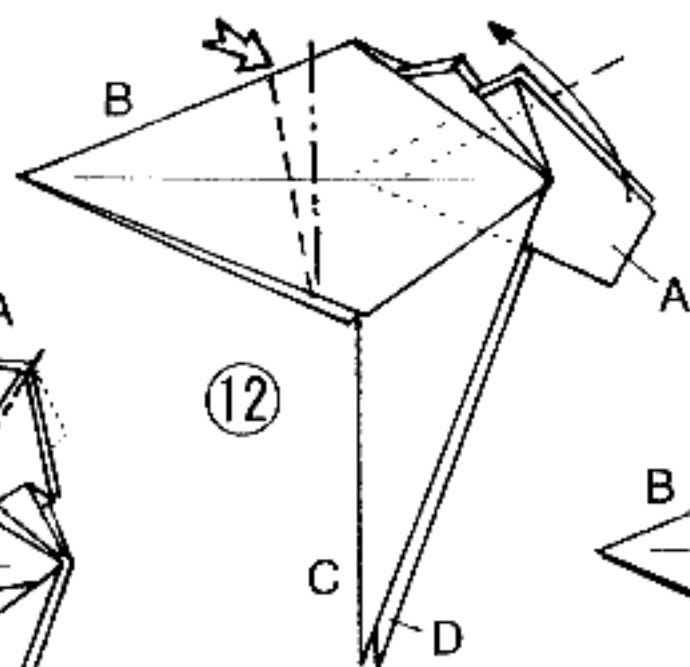
⑩ Bの内側から紙を点線へ引き出す。

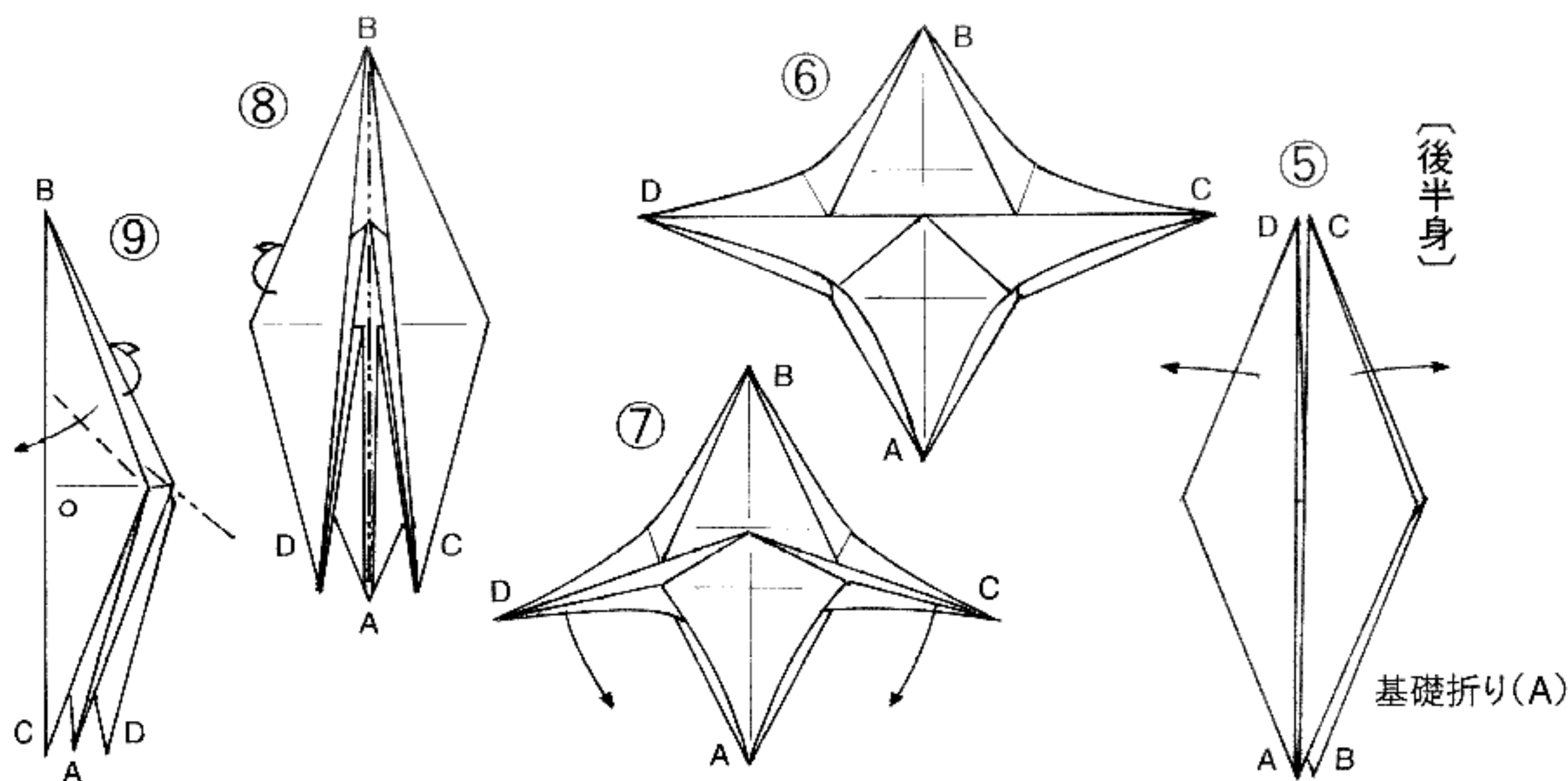
⑪ Aを開いて山線の位置から点線へ折る。

⑫ Aを谷線の位置から矢印に折り返し、Bを開いて山線と谷線で段をつける。

⑬ Aを山線から間へ折り込み、Bの先と顔の下の方を内側へ折る。

次のページへ続く





⑤ Aの右側に出ている小さい三角を中へ折り込んでから点線へずらし、下の方にある段折りを伸ばして頭の内側のAを密着させ、耳の形に整える。Bの山線の位置に左右から折り目をつけて鼻筋を作る。

⑥ CとDをそれぞれ山線の位置から内側へ折り込む。耳の後ろを折り込み、耳を前からひろげて整える。

◆

【後半身】

⑤ C、Dを矢印に引っ張って⑥⑦のようにし、さらにC、Dを折り下げて⑧のようにする。

⑧ ついに折る。

⑨ Bを矢印に開いて折りかぶせる。

⑩ Bの内側から紙を引き出して⑪のように折りまとめる。

⑪ 谷線から矢印に返す。

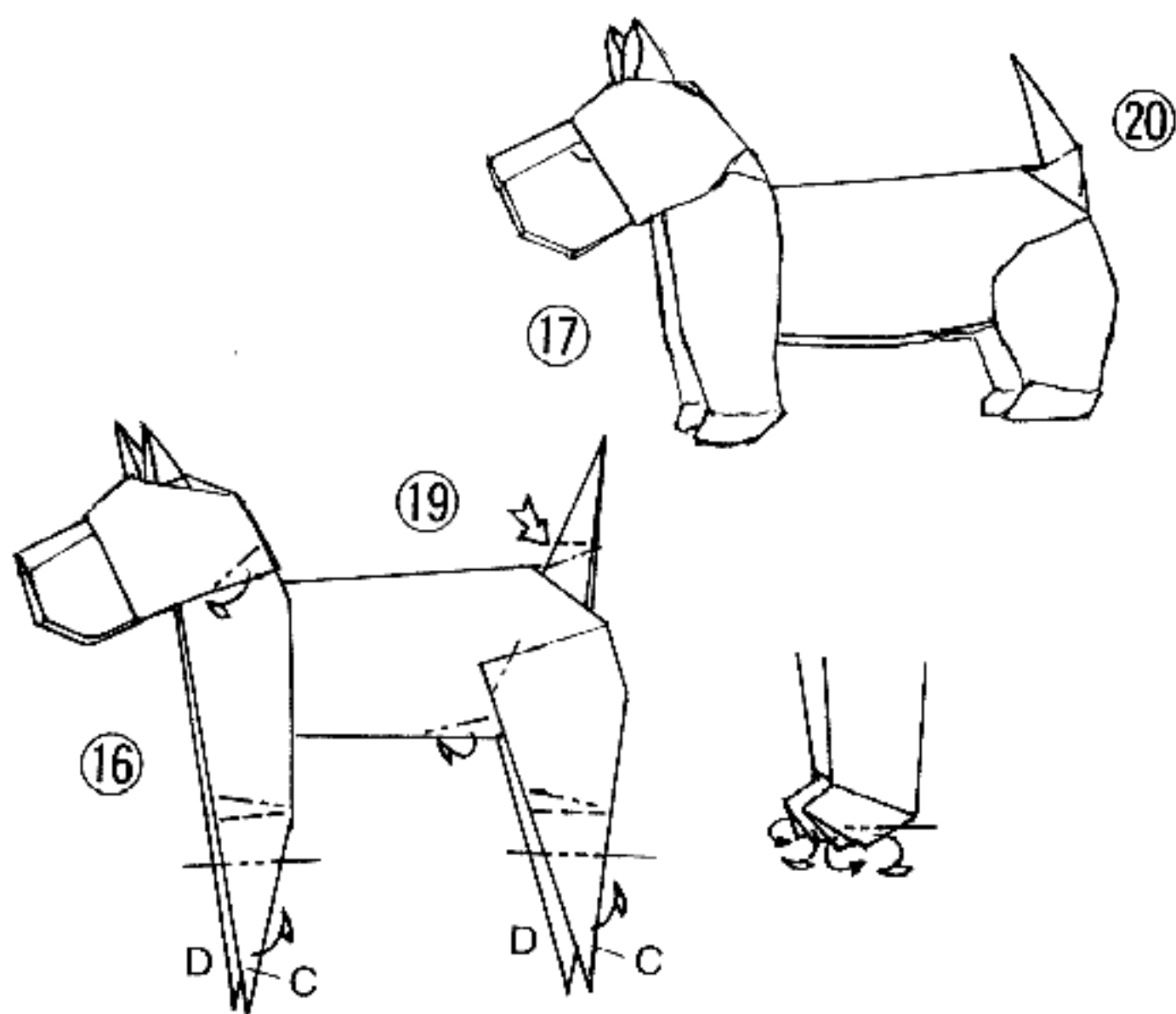
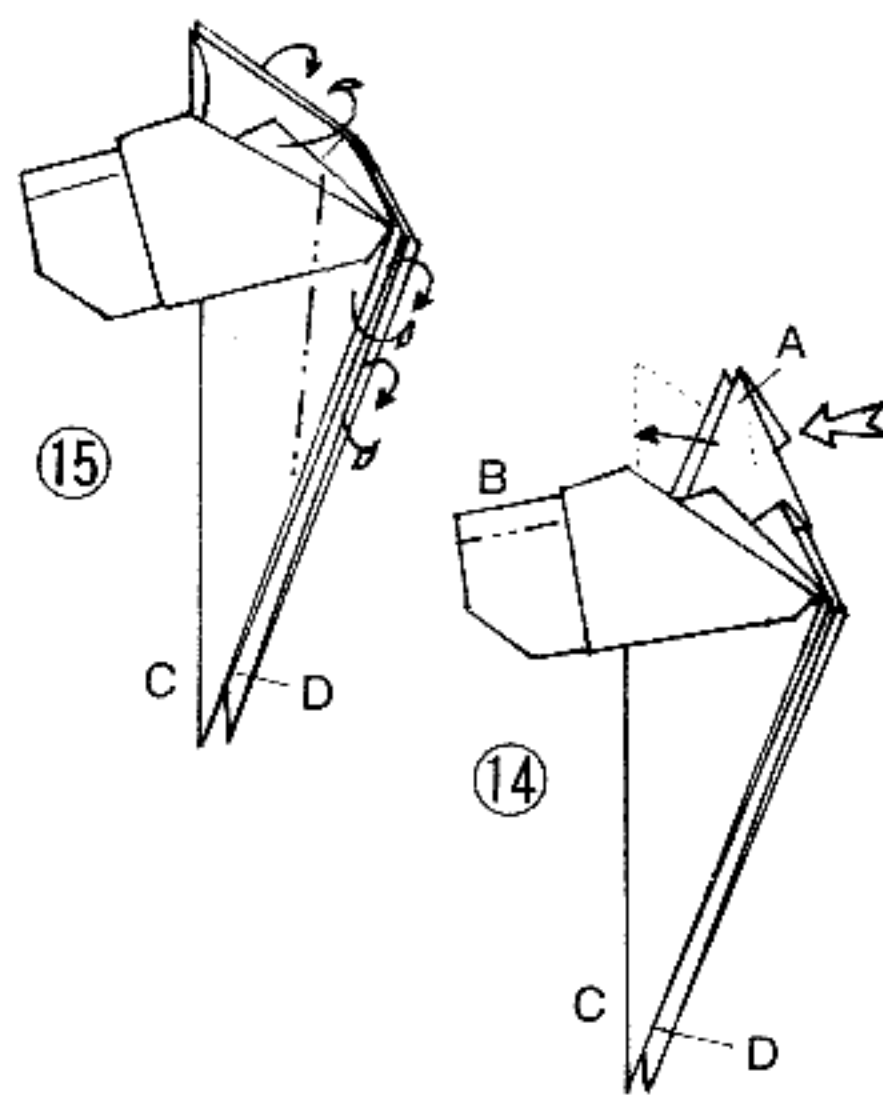
⑫ Aを折り上げる。

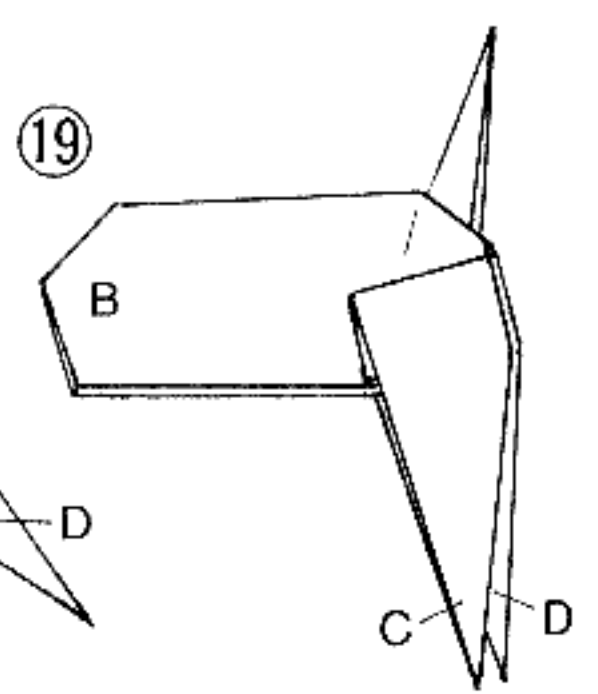
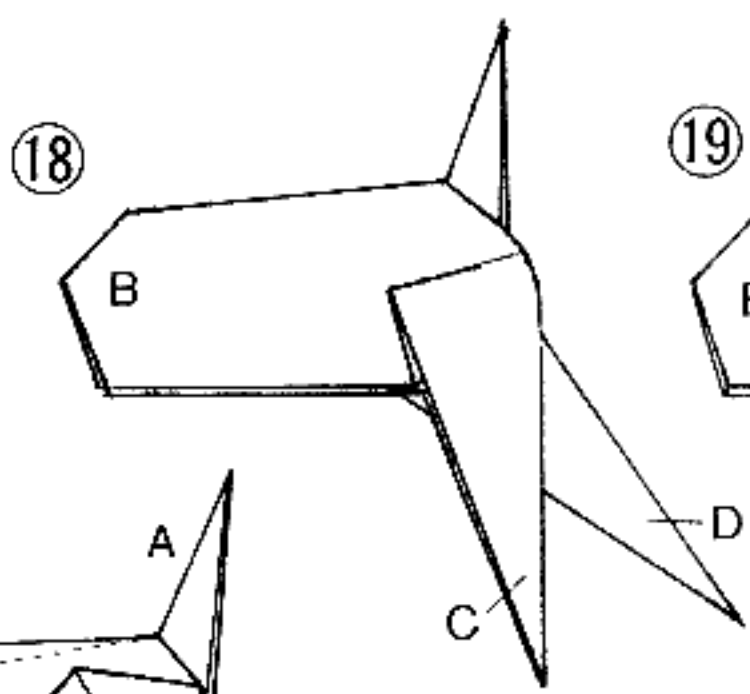
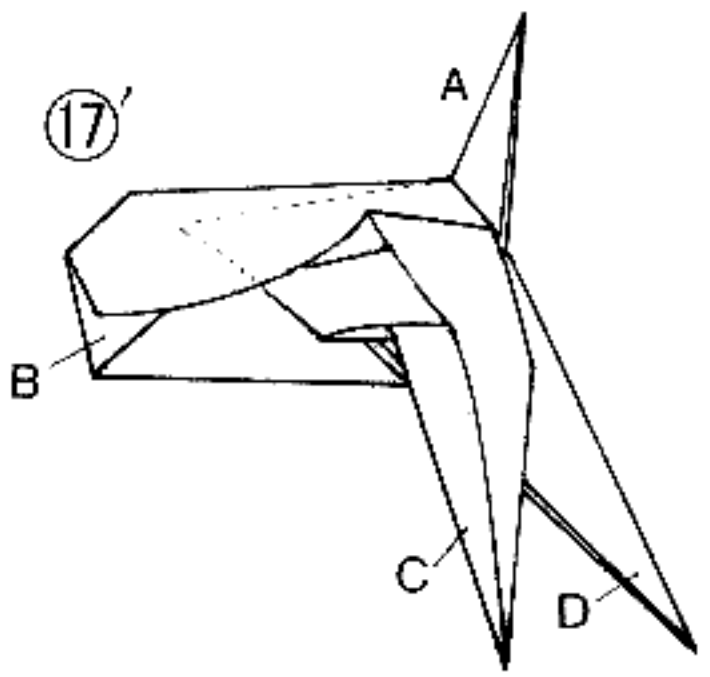
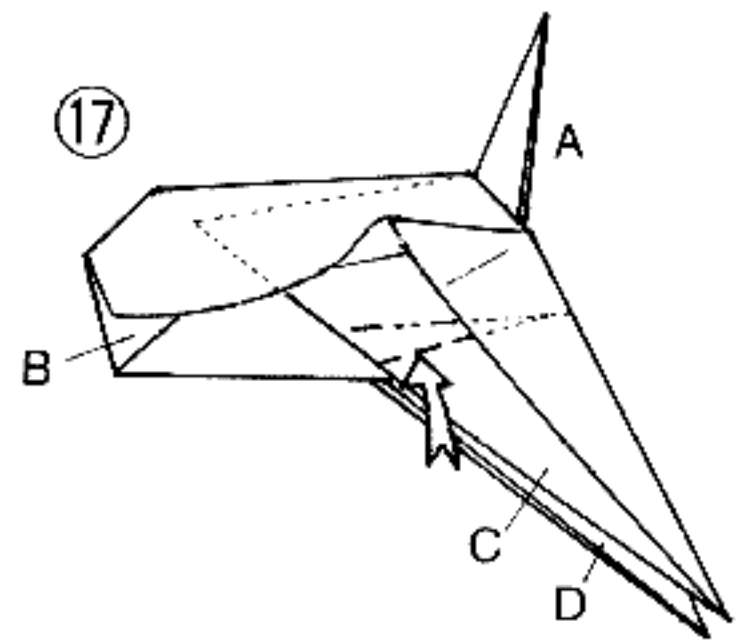
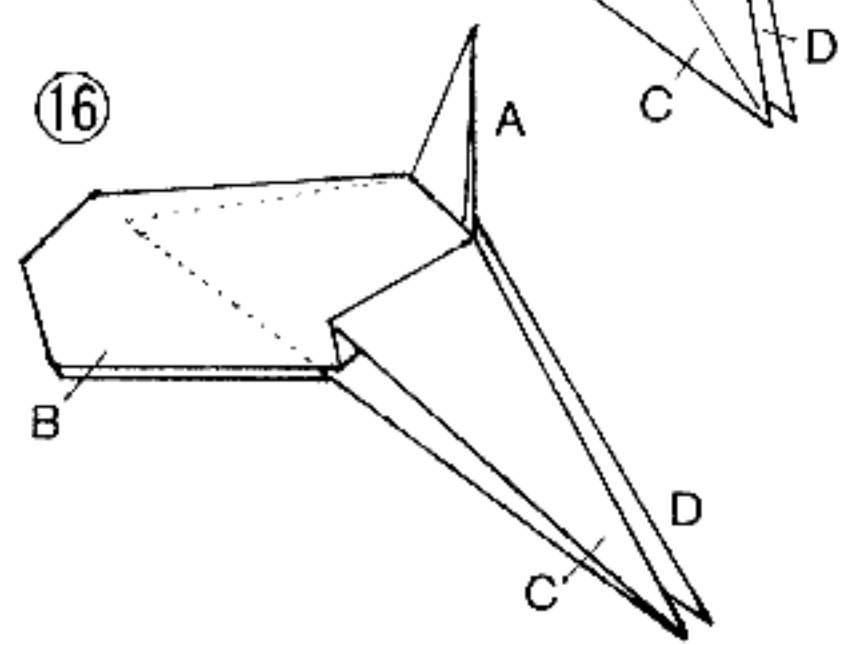
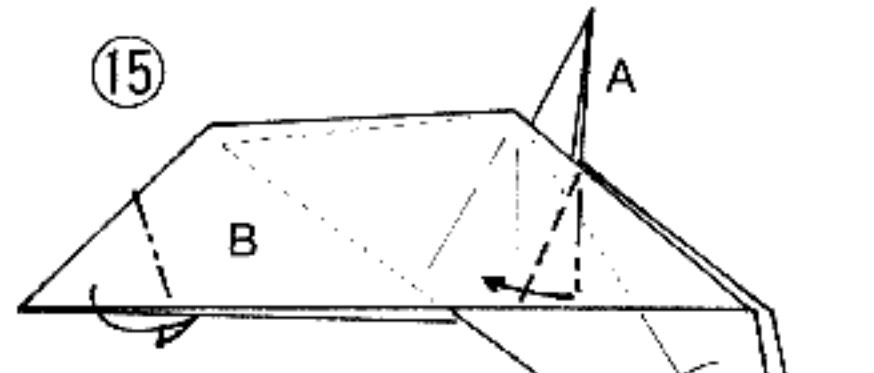
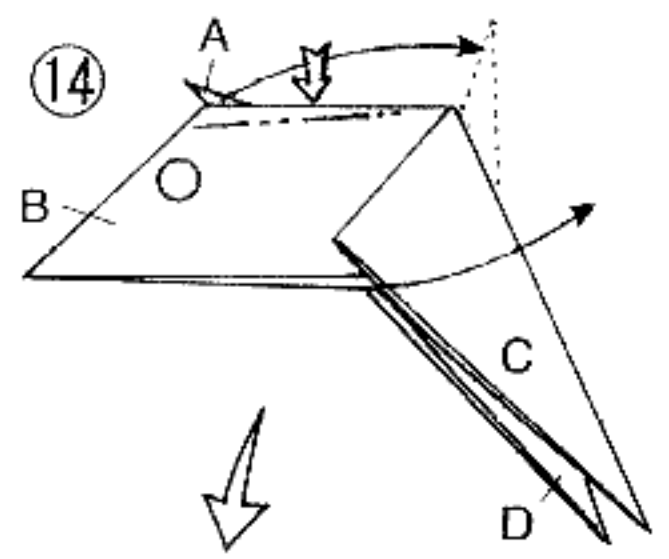
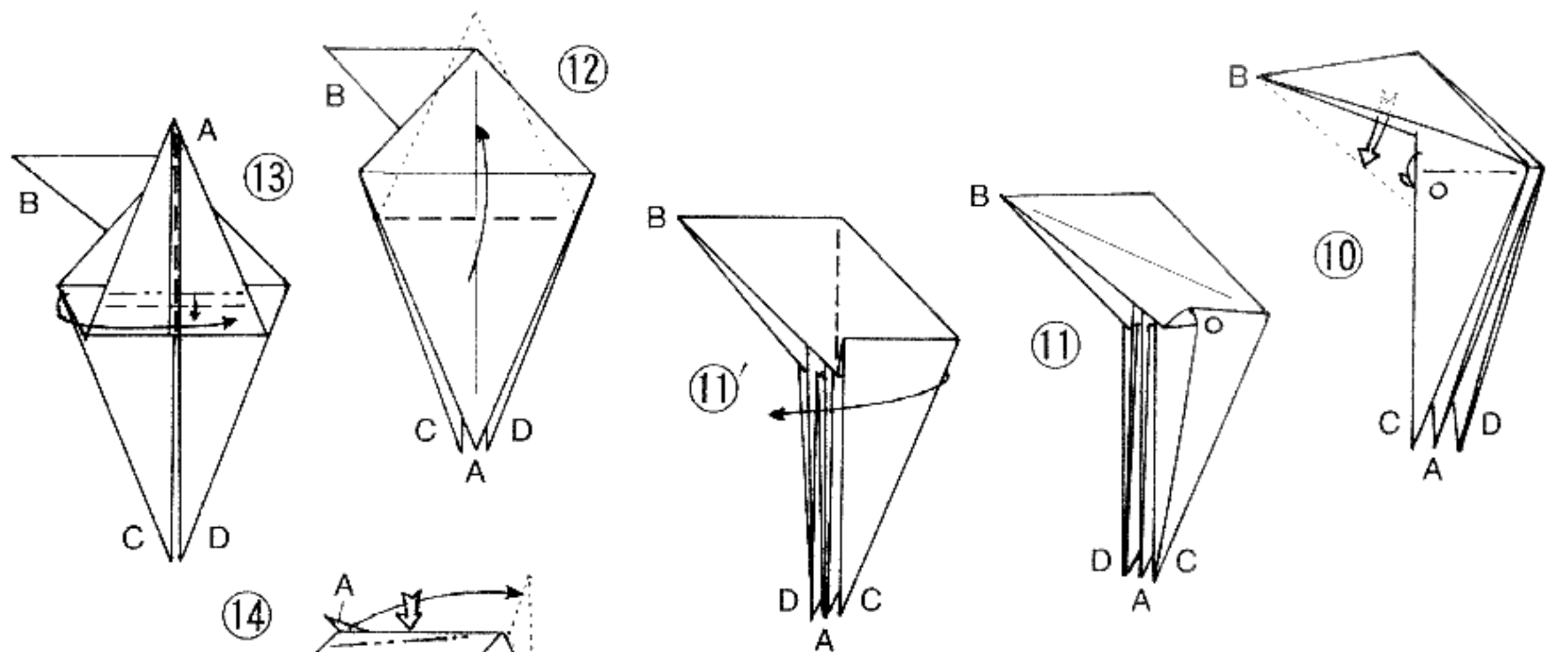
⑬ 山線と谷線でAに段をつけながら、CをDの上に重ねる。

⑭ Aを点線へ引き起こし、CとDの外側を開いてから、尾の内側の付け根とBの○印を持って山線の位置まで静かに引き込む（胴を長くするため）。

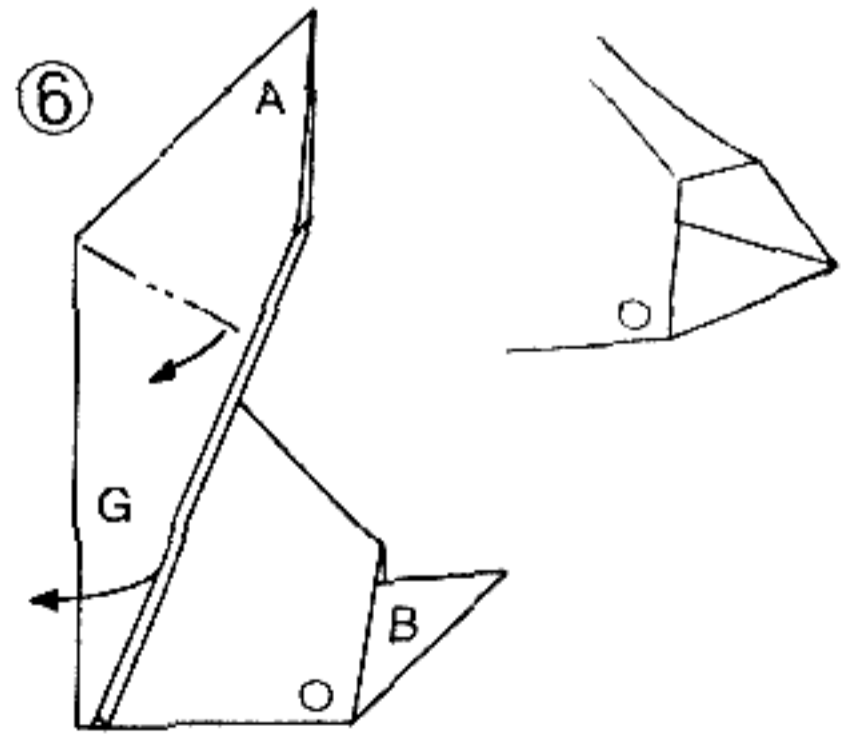
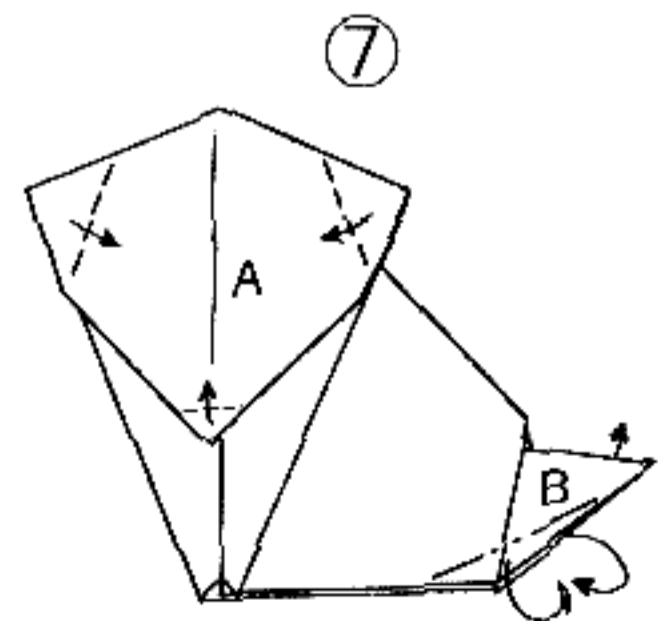
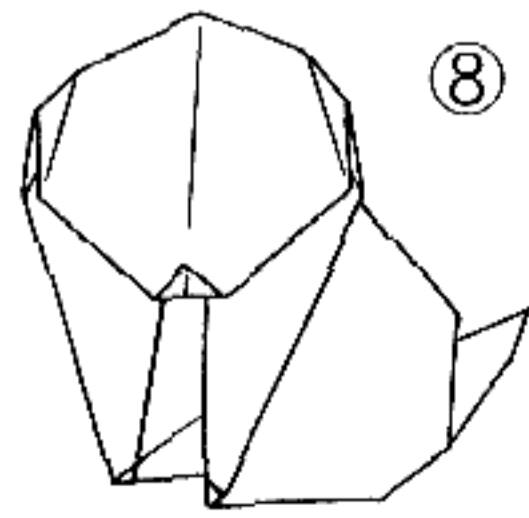
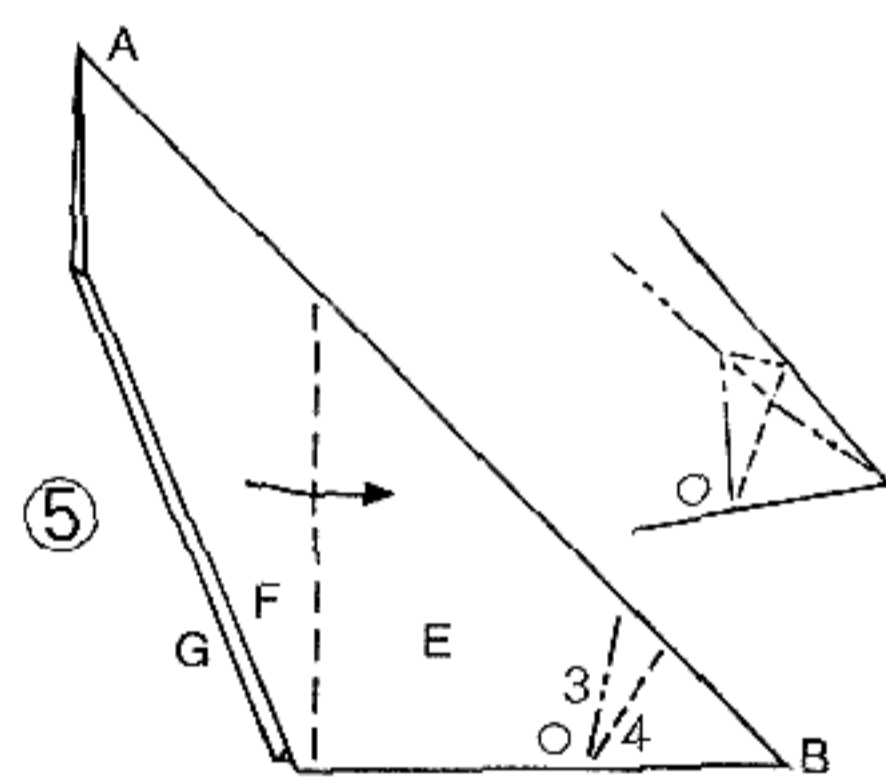
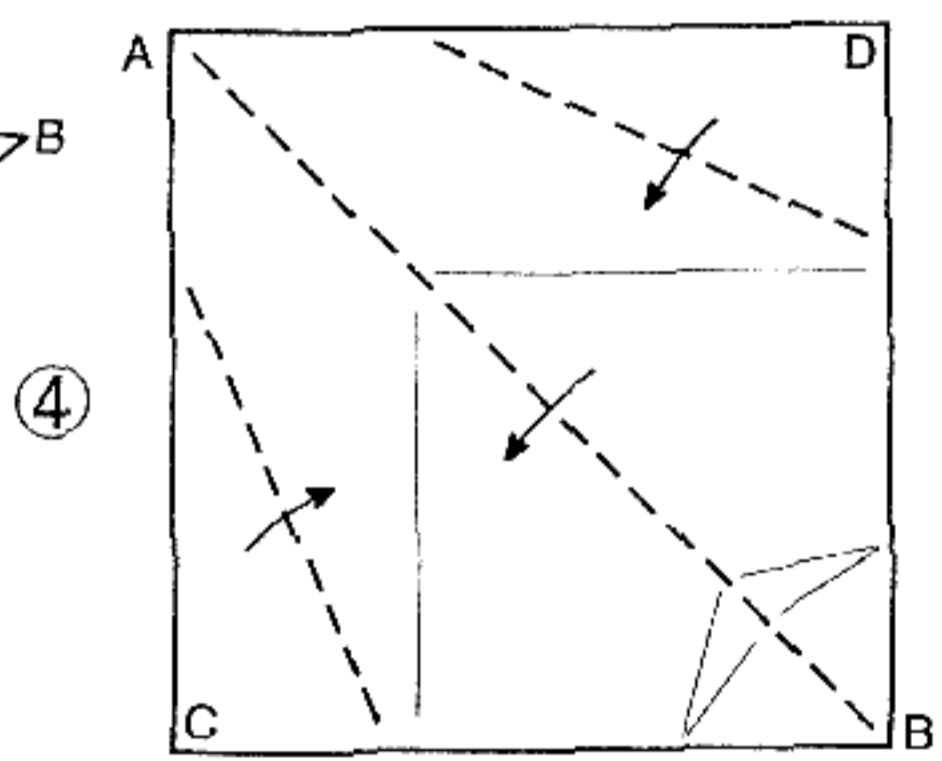
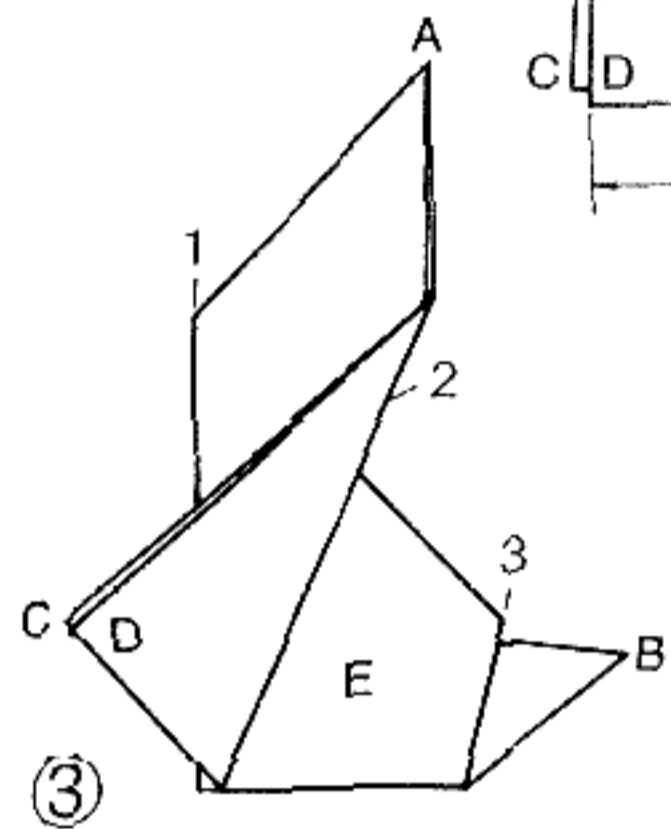
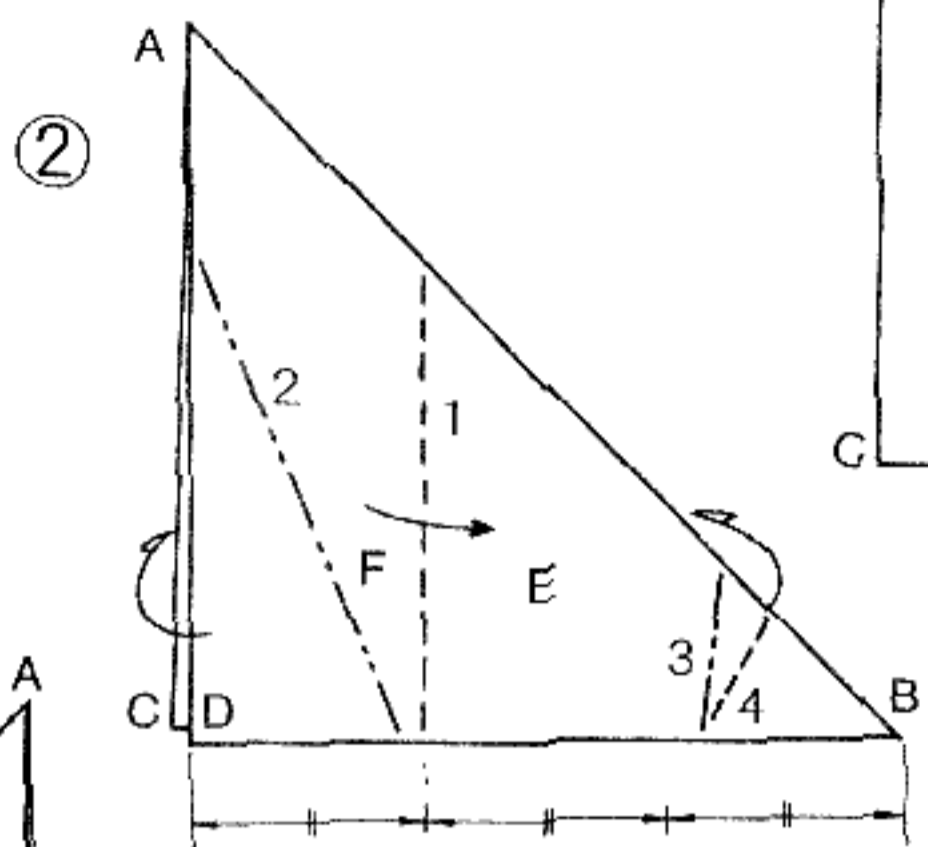
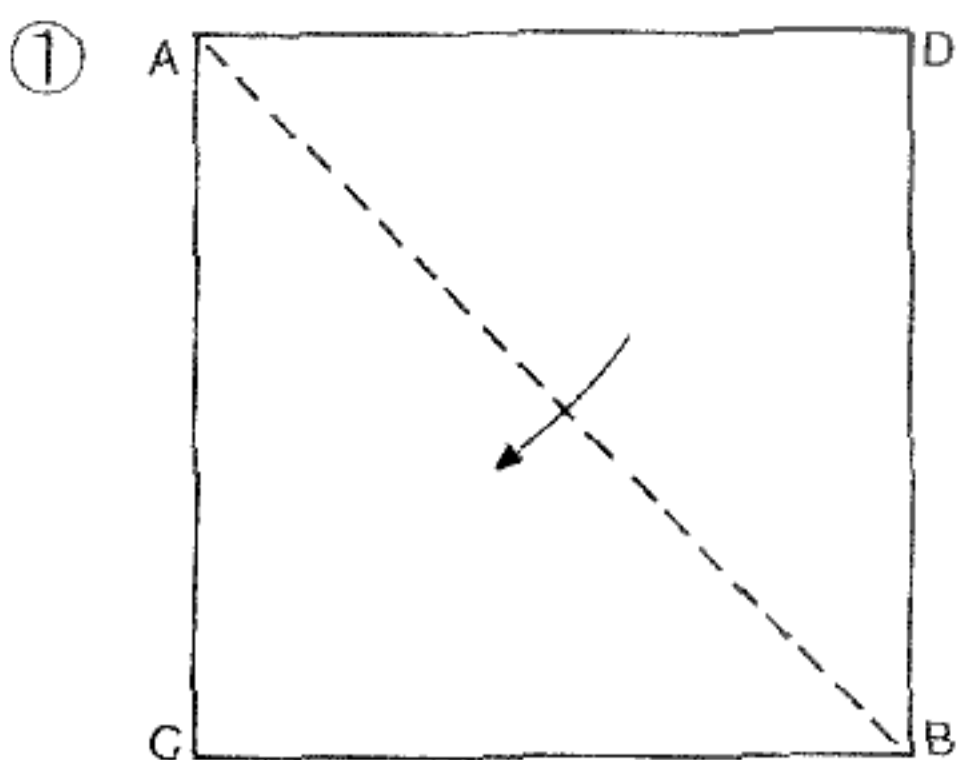
⑮ CとDの山線と谷線を折りながら⑯のように戻し、Bを折り込む。

⑯ Cの外側をひろげて、内側にある⑰の山線と谷線で⑱のように折る。





り込む。
 ⑩ DもCと同様に折り、足を背骨に対してやや直角になるように折り整える。
 ◆
 前半身⑩の間へ、後半身⑪のBをはさんで貼り合わせる。前足と後ろ足の長さを決めて折り込み、山線と谷線で斜めに折り込んでから、部分図のように足の下の出っ張ったところを平らになるように折り込む。頭、尾、腹をそれぞれ欠印に折って全体の形を整える。
 前半身⑩+後半身⑪出来上がり。



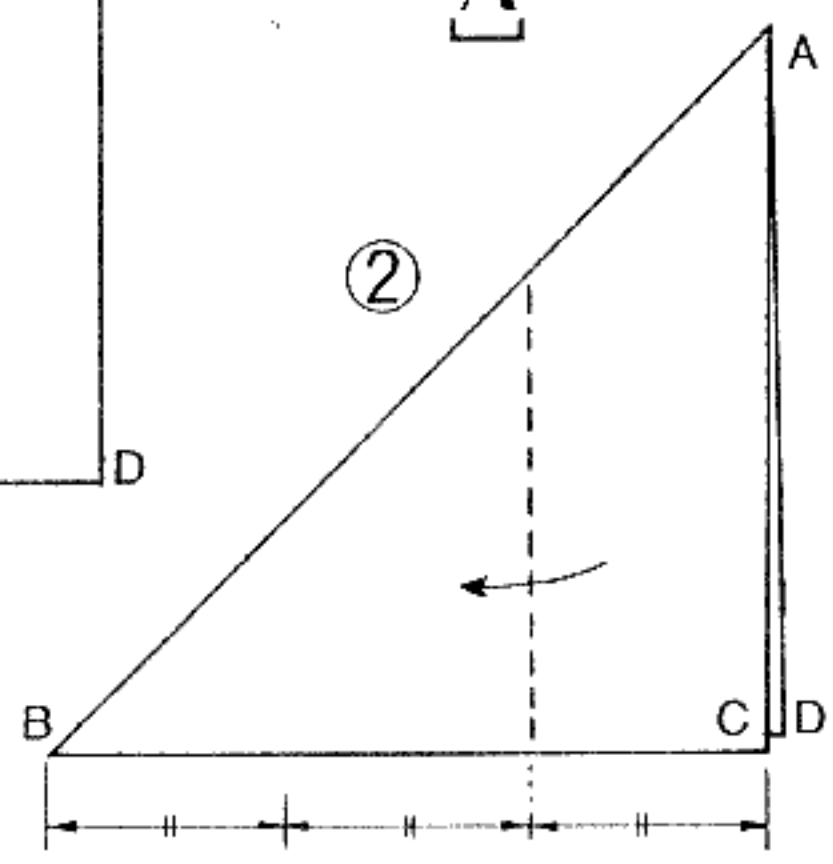
- ① 正方形の紙を対角線で折る。
- ② BCの1/3のところを折る。
- ③ Aを折り開き、Bを1の山線で部分図のように折り込んでこの谷線で折り返す。
- ④ Aを小さく折って鼻を作り、CとDを山線から折る。
- ⑤ Aの左右のカドを折って耳を作る。

B (右ページ)

- ① 正方形の紙を対角線で折る。
- ② 1、2、3、4の折り線で片側へ折って形を見る。この方法は他のものを折るときでも、部分の大きさ、角度などを試してみても分量を決めるために用いる。このようにして折り線の位置を見て、最も

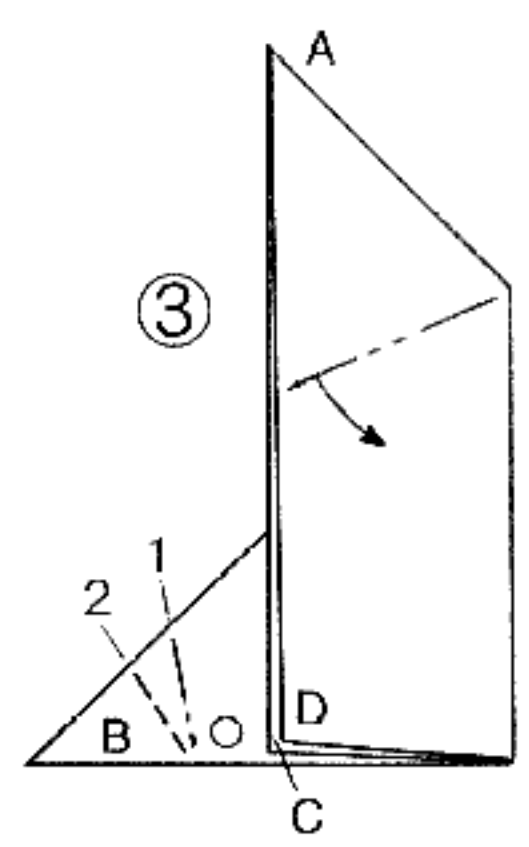
- ③ いったん開く。
- ④ CとDを折ってから、対角線の谷線を折る。
- ⑤ 谷線を折り、3、4の折り線で尾を作る。
- ⑥ AとG Fを開いて頭と胸にする。
- ⑦ Aの先を小さく折り返し、左右のカドを前に折る。Bの下のところを内側へ折り、上へ引き出す。
- ⑧ 出来上がり。

[A]

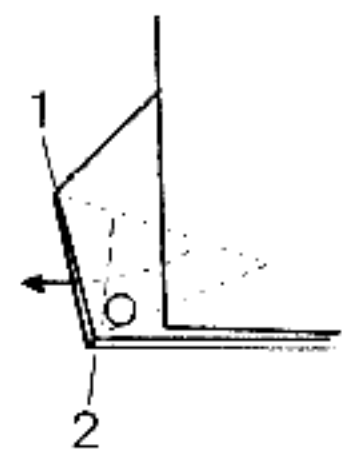


①

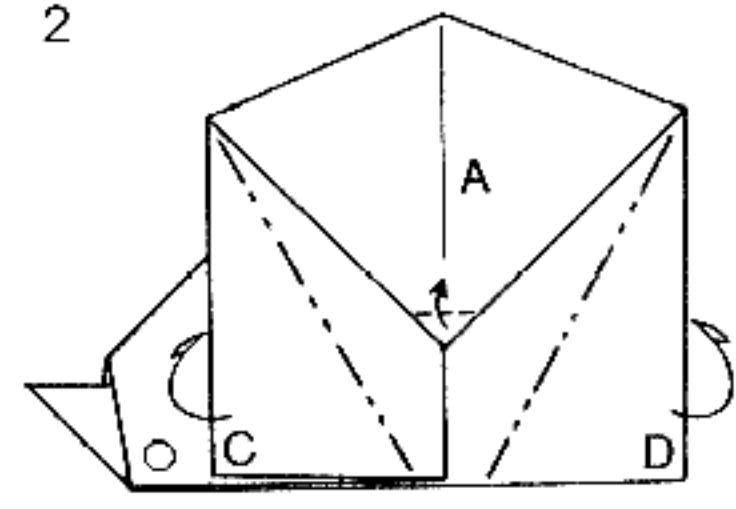
②



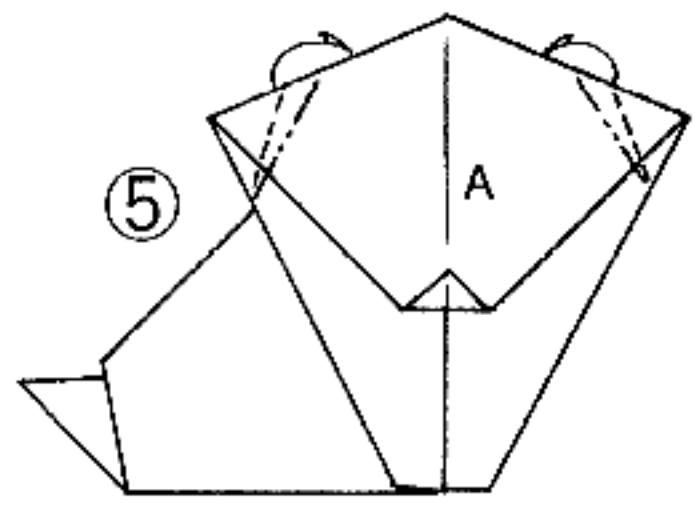
③



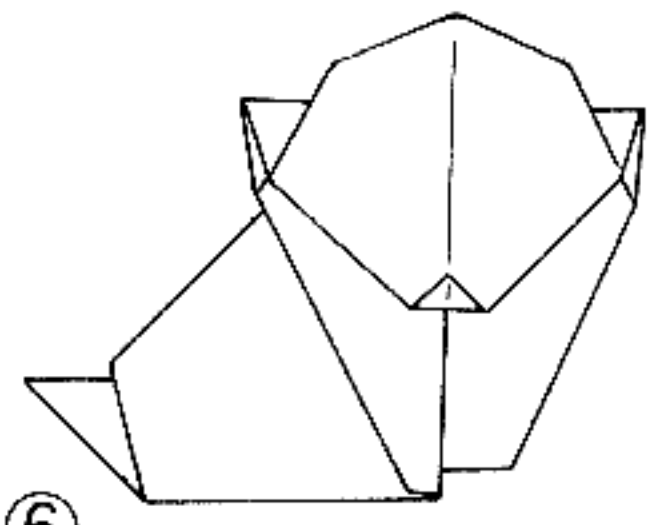
④



⑤



⑥

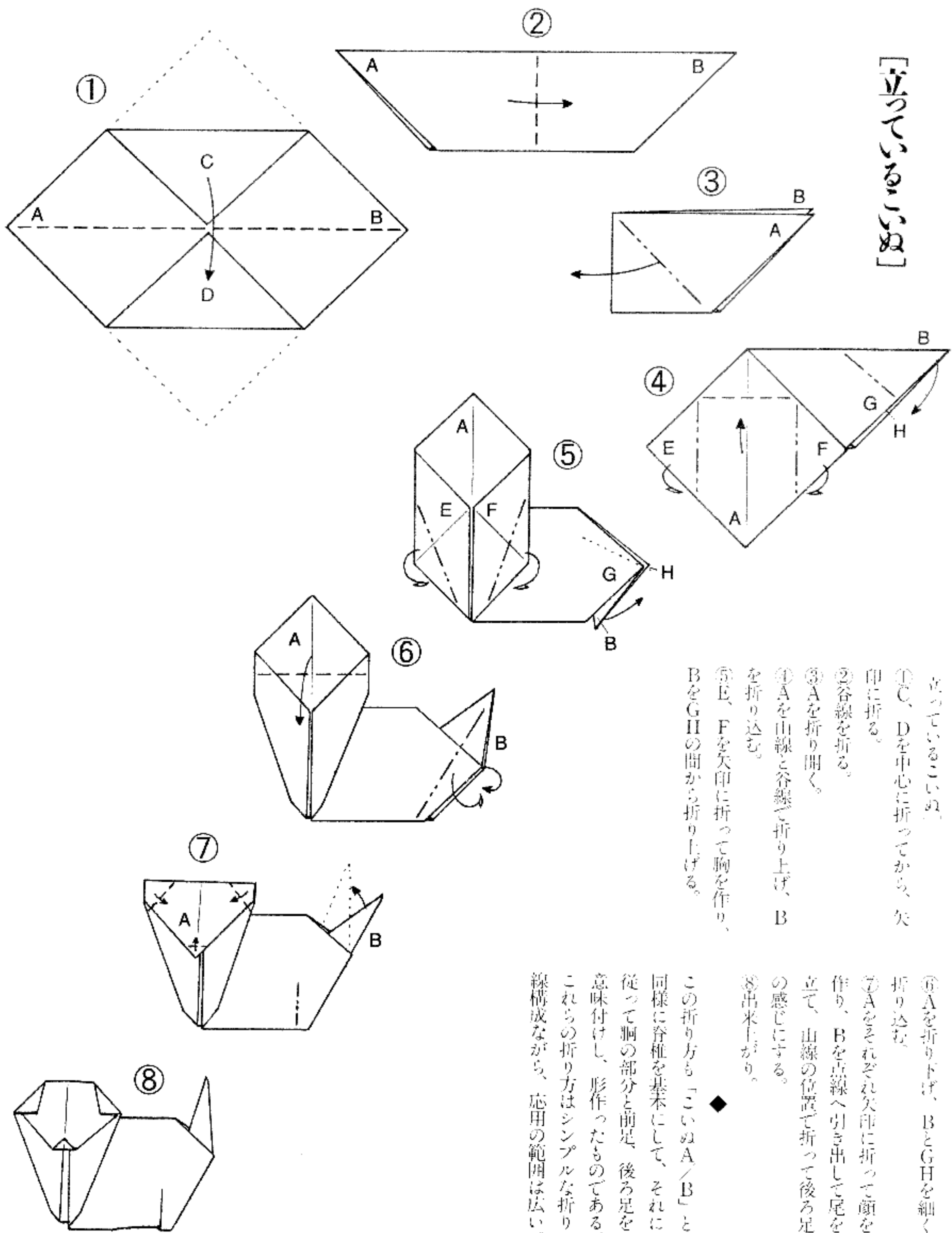


「こいぬA/B」の折り方は、物の形と向き、すなわち動物の右向き、左向きを形成する基礎として、重要なエレメントを有する。正方形の紙の対角線を体の中心の軸と見立て、脊椎動物を表現することは、一番基本的な考え方である。

対角線で二折りしたこと、それ

ぞれの②のようにして紙を畳んでらる。対角線ABを脊椎(背骨)として各部分に頭、胸、腹、足、尾の意味付けをし、それぞれに折り進むことになる。シンプルな可造形のすべての要素を持っており、語り尽くせないほどである。

【こいのぬい】

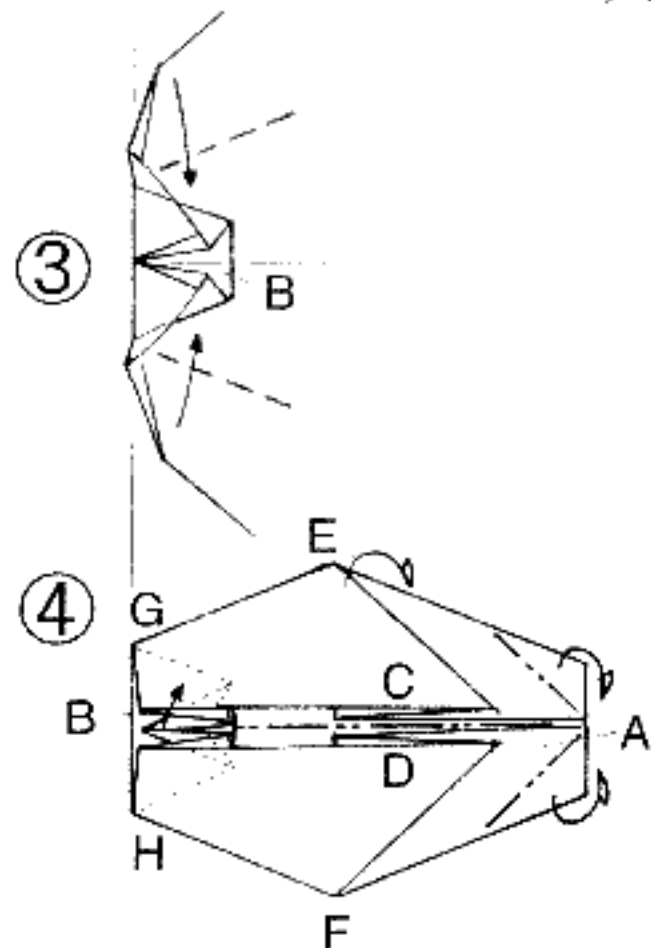
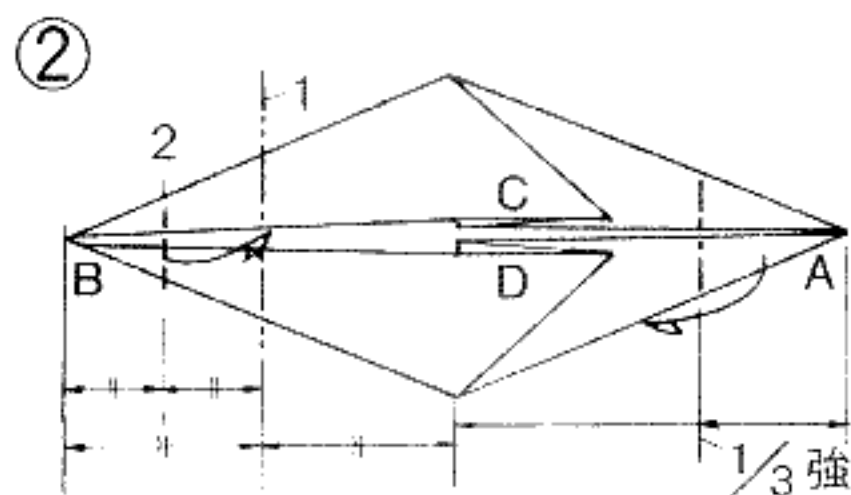
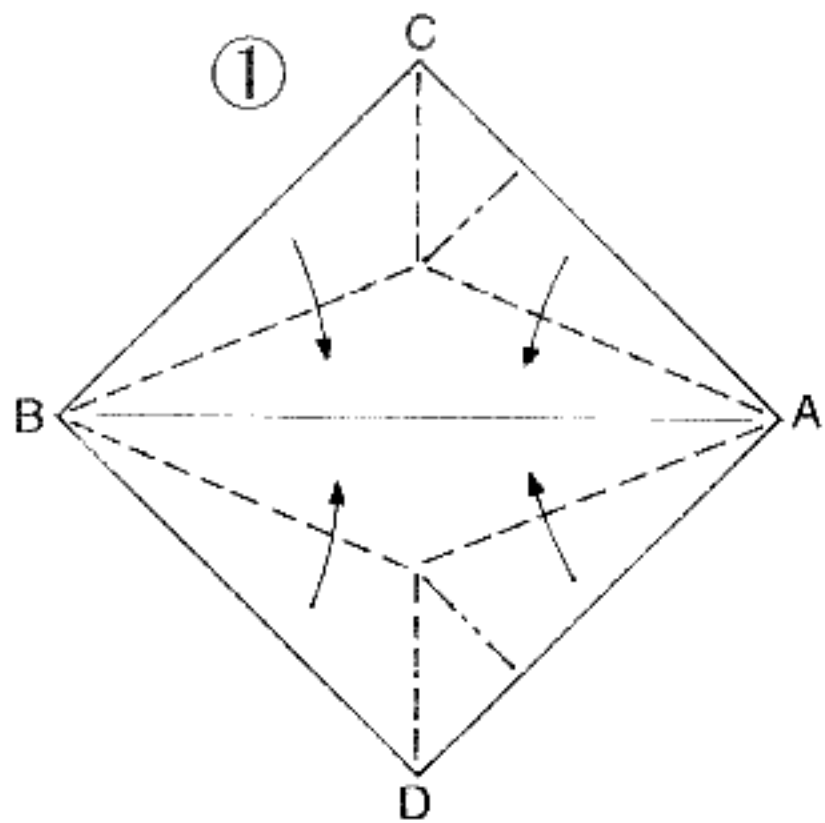


立っているこいのぬい

- ① C、Dを中心に折ってから、矢印に折る。
- ② 谷線を折る。
- ③ Aを折り開く。
- ④ Aを山線と谷線で折り上げ、Bを折り込む。
- ⑤ E、Fを矢印に折って胸を作り、BをGHの間から折り上げる。

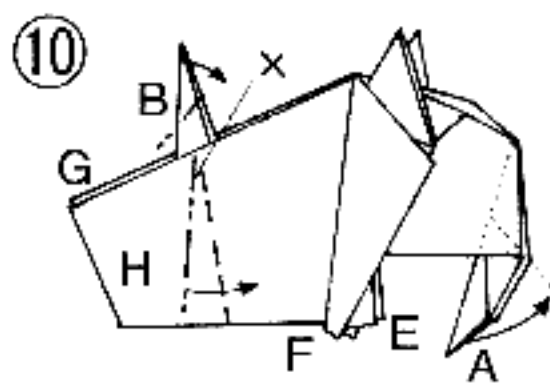
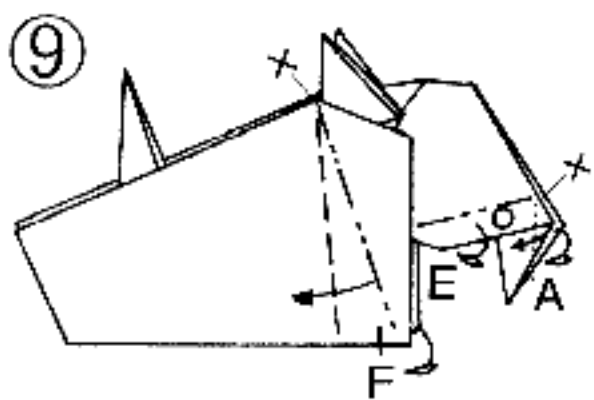
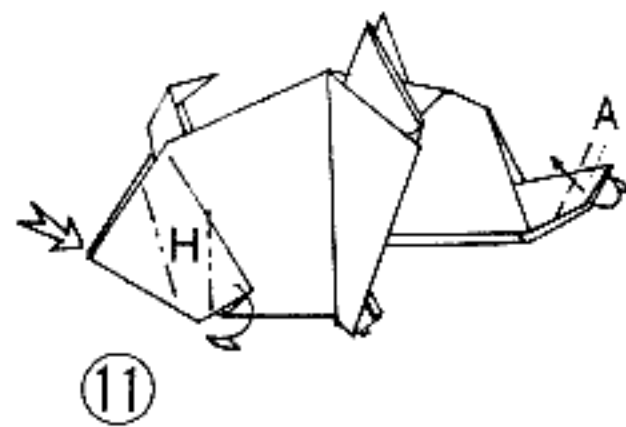
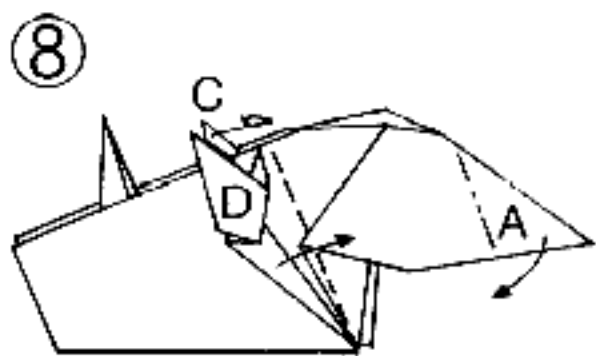
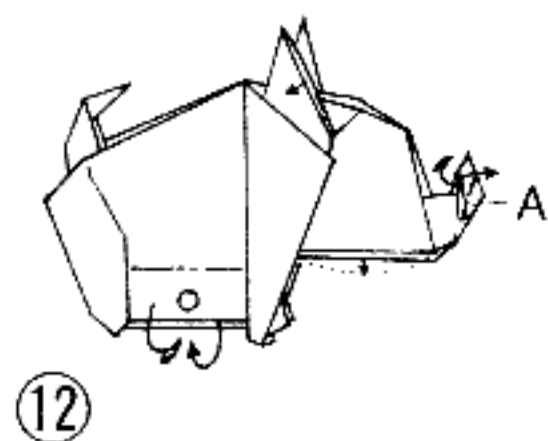
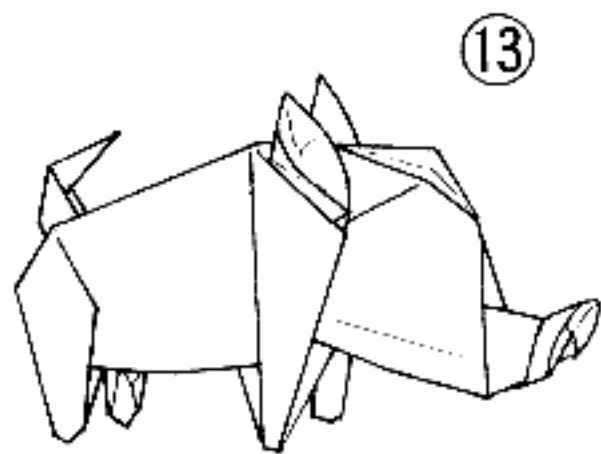
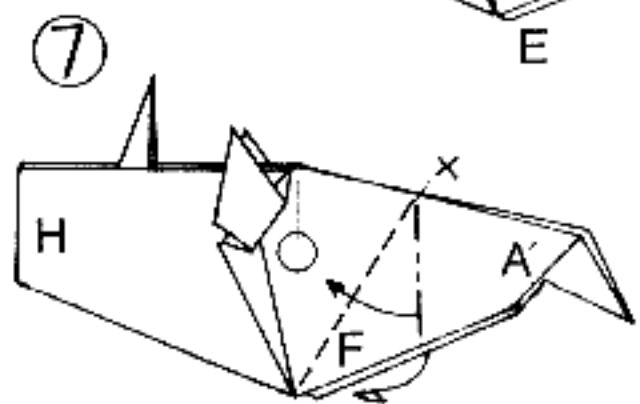
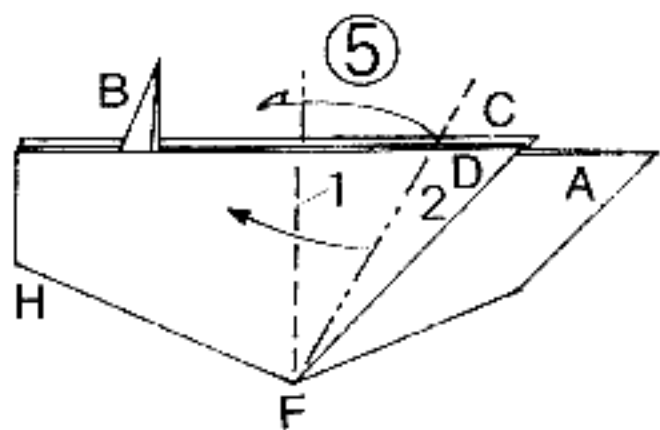
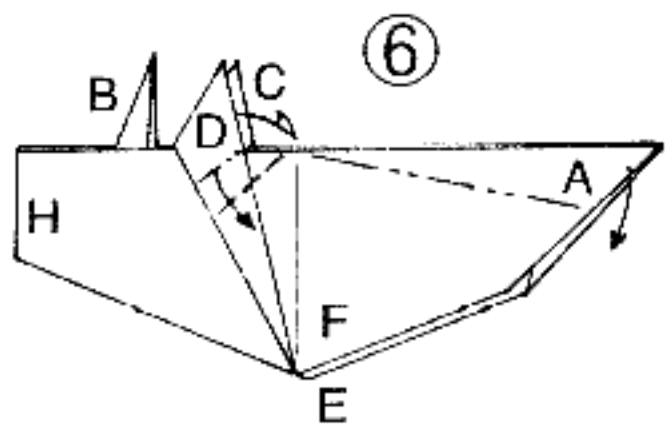
- ⑥ Aを折り下げ、BとGHを細く折り込む。
- ⑦ Aをそれぞれ矢印に折って顔を作り、Bを点線へ引き出して尾を立て、山線の位置で折って後ろ足の感じにする。
- ⑧ 出来上がり。

◆ この折り方も「こいのぬいA/B」と同様に脊椎を基本にして、それに従って胸の部分と前足、後ろ足を意味付けし、彫作ったものである。これらの折り方はシンプルな折り線構成ながら、応用の範囲は広い。



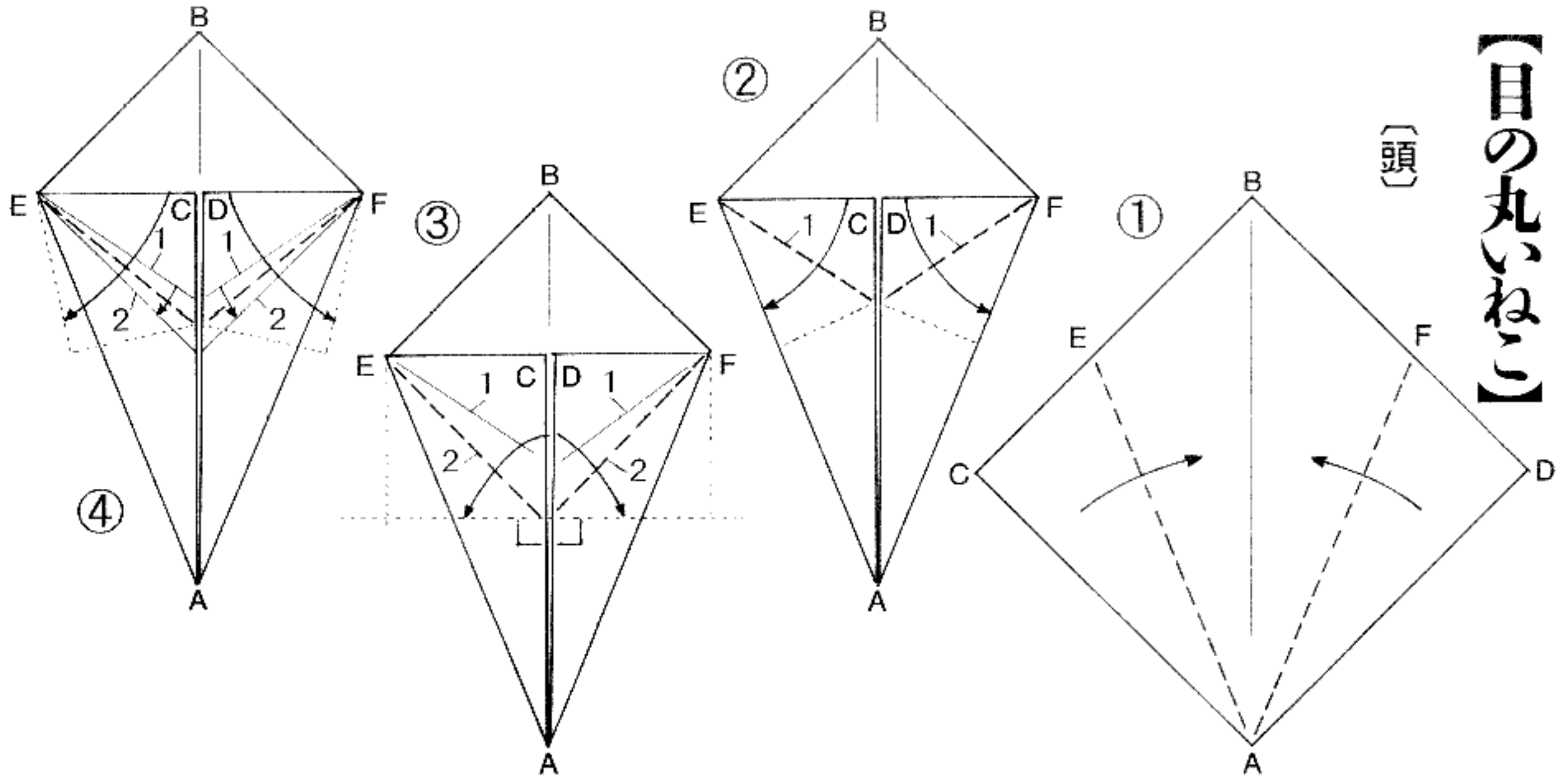
- ① 正方形の紙に山線と谷線の折り目をつけて折りたたむ。
- ② Aを裏へ折り、Bの1、2を折ってからB側をいったんひろげ、③のようにして中へ入れる。
- ④ Aのカドを折ってから、⑤につに折

- り、Bを折りかぶせるようにして立てる。
- ⑤ Dを1の谷線で矢印に折り、2の山線で折り返す。Cも同様に折る。
- ⑥ CとDを外側へ折って段をつけ、Aを間へ折る。
- ⑦ ○印を持ち、×印を支点として矢印にひろげて折りかぶせる。
- ⑧ A、CとDを矢印に折る。
- ⑨ ⑩ A、FとE、HとGを⑦の折り方のようにして折る。
- ⑪ Aを開いて折りかぶせ、Hのカドを折り込む。
- ⑫ 耳を開き、Aの先を折り返して鼻面を作る。○印を中へ折り、頬の下をまるやかに開き出して形を整える。
- ⑬ 出来上がり。



【目の丸いね】

〔頭〕

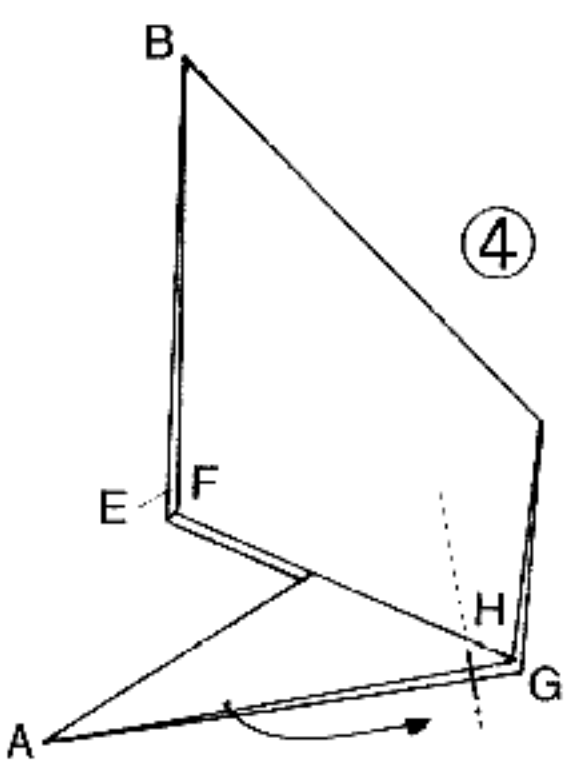
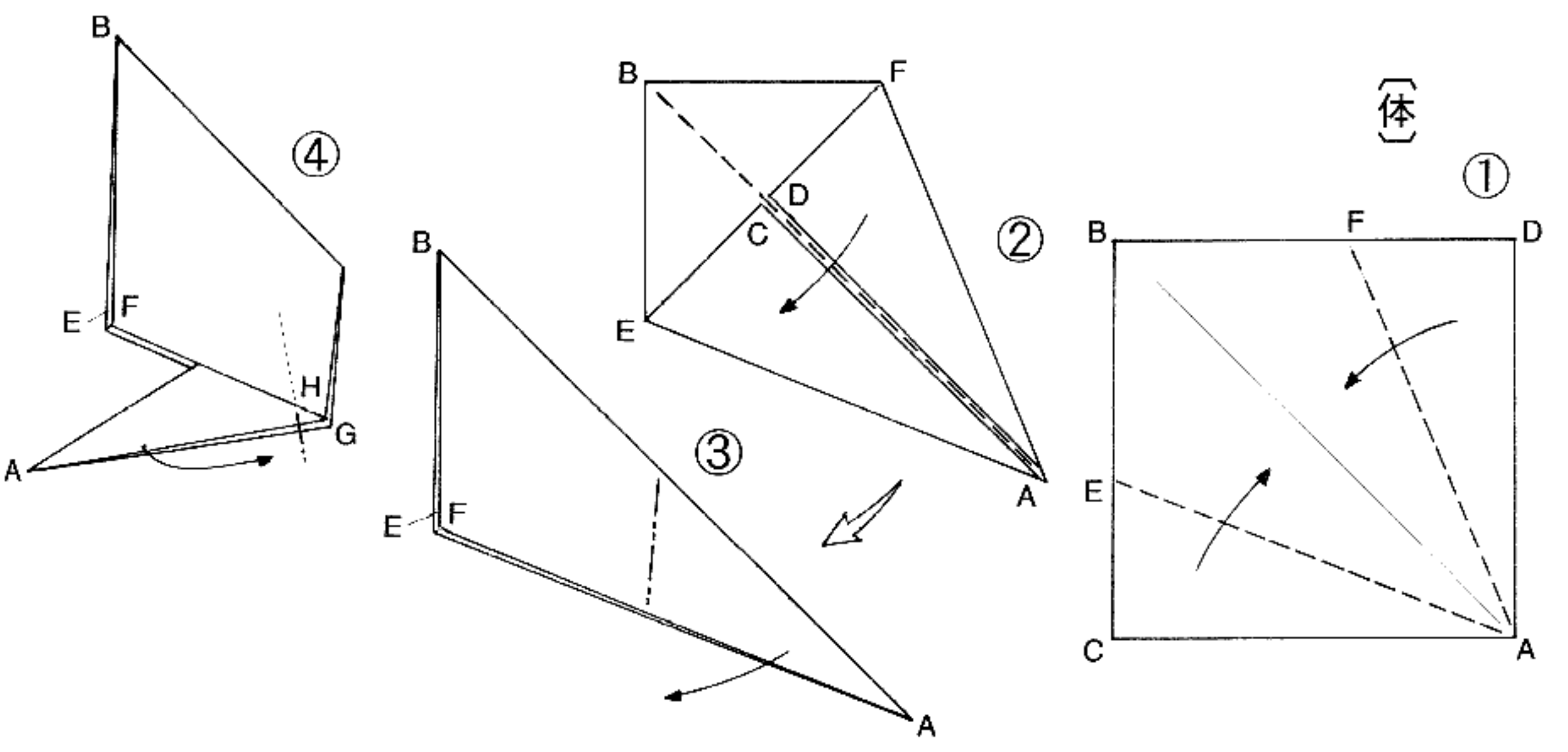


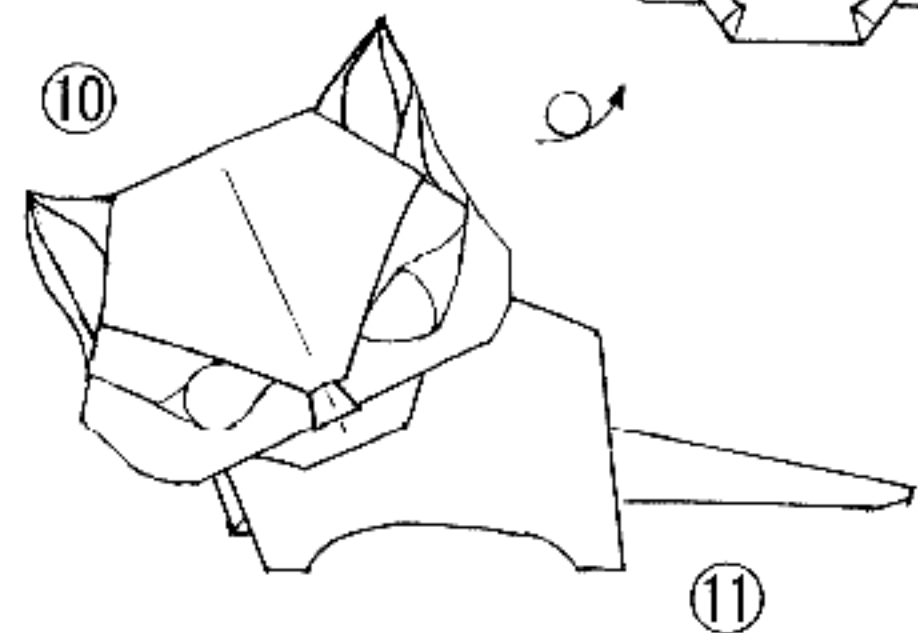
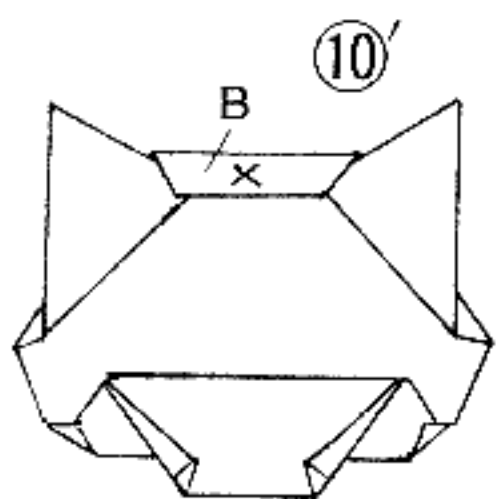
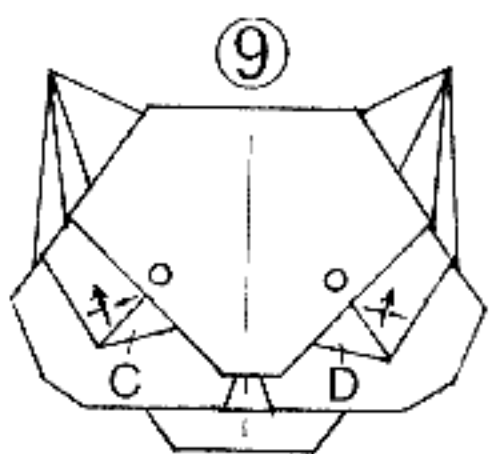
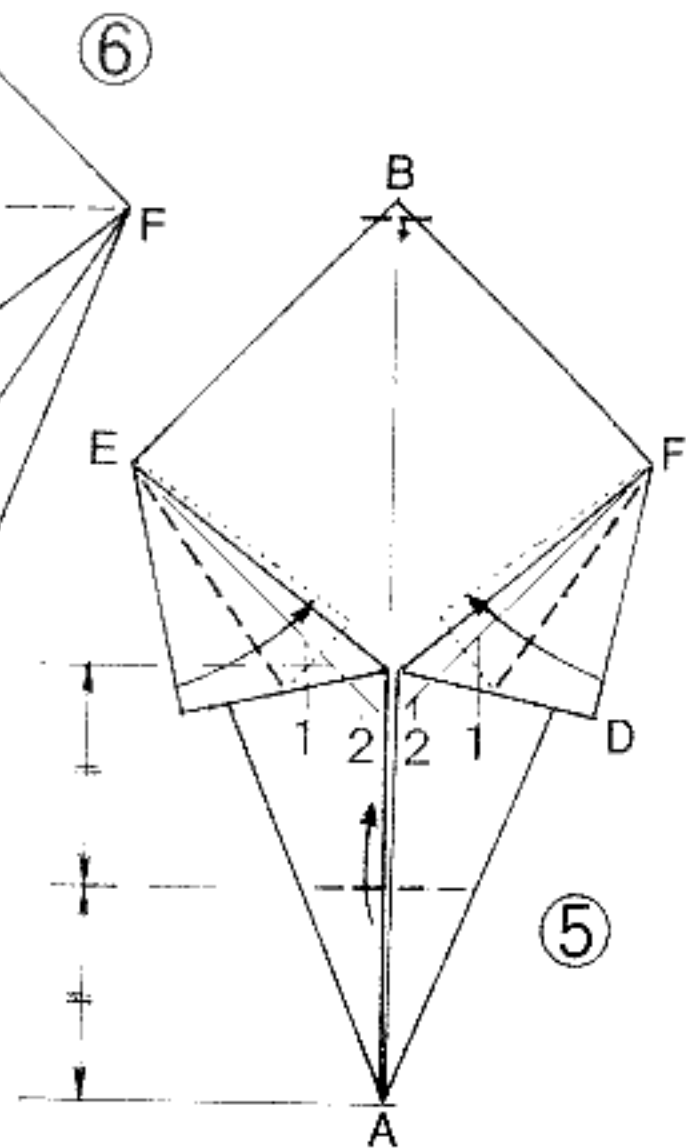
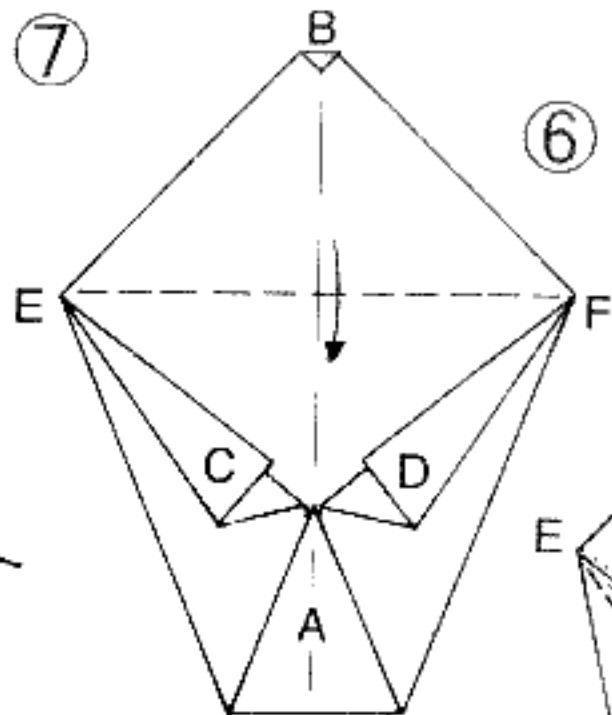
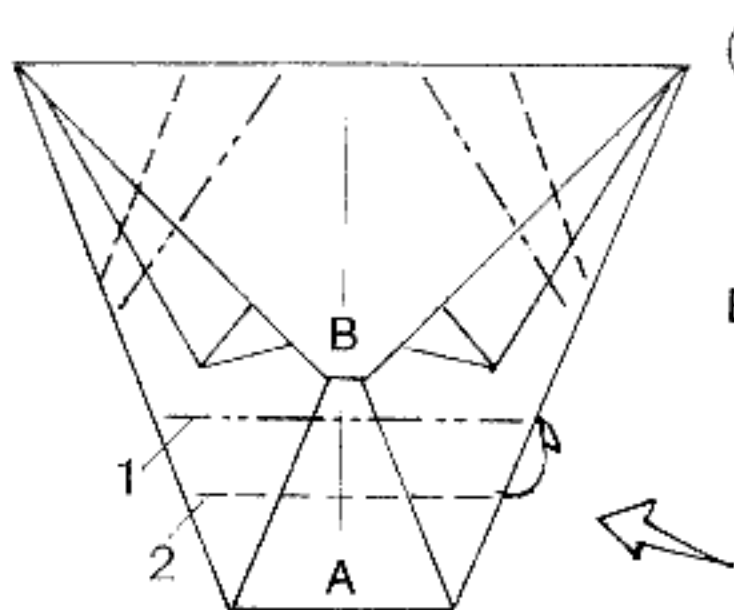
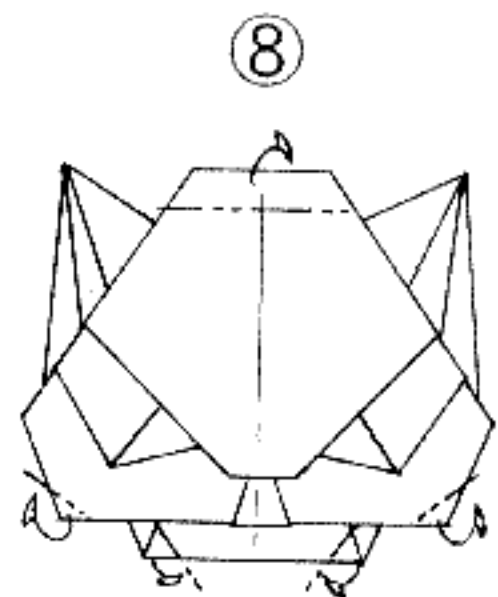
正方形の紙、一枚で頭と体を作る。

〔頭〕

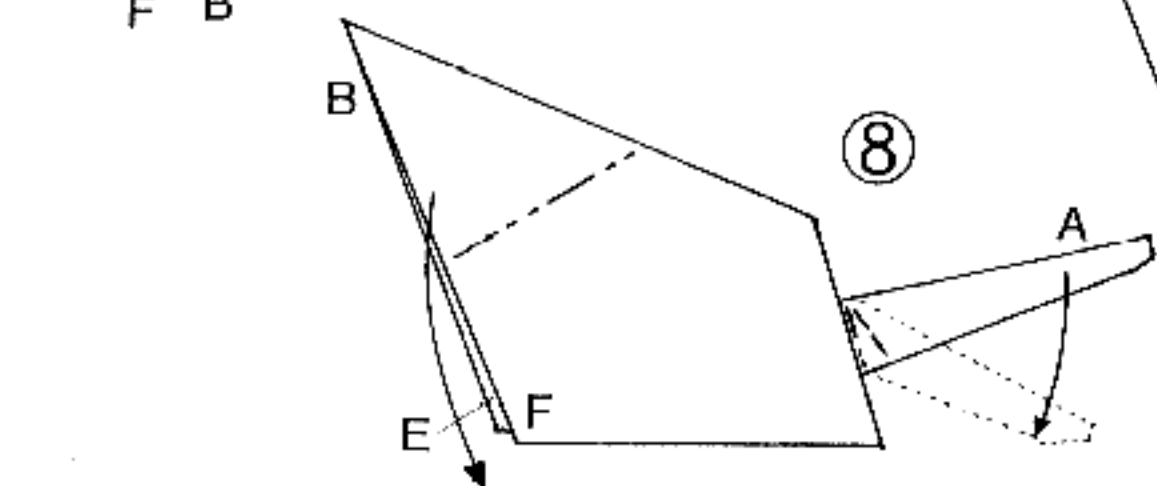
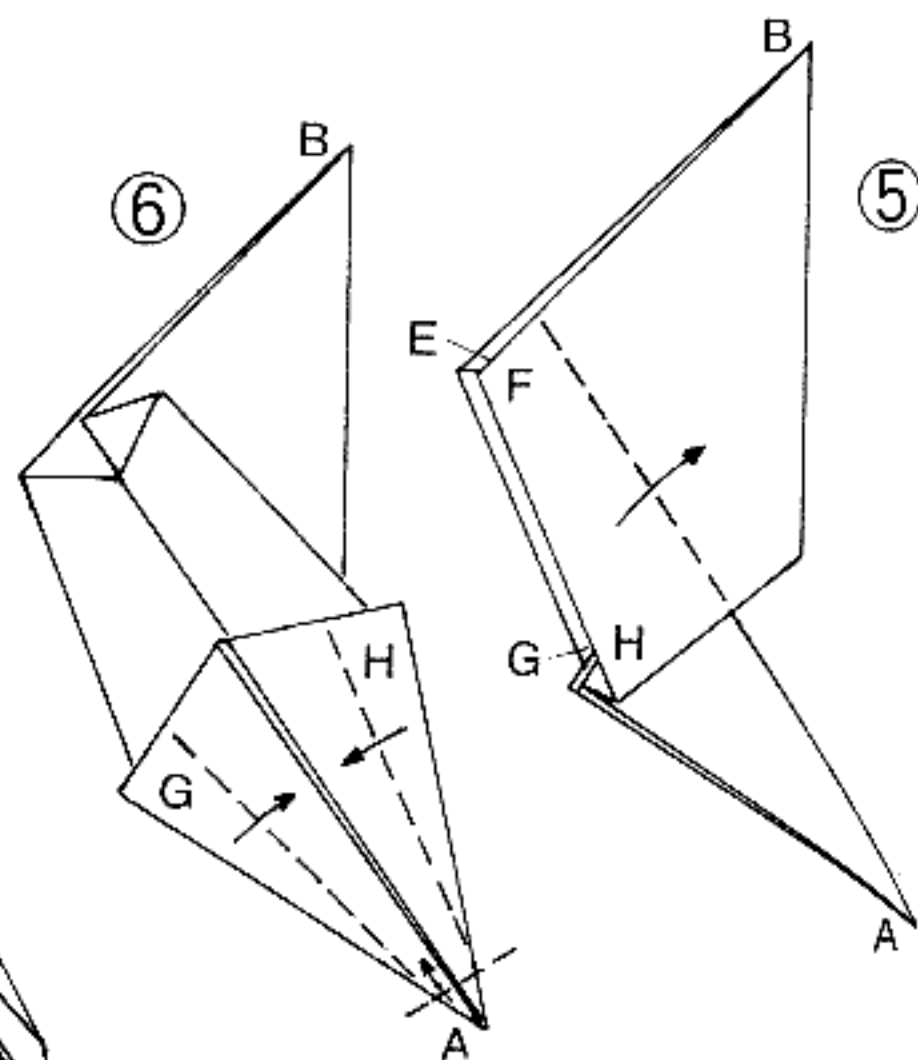
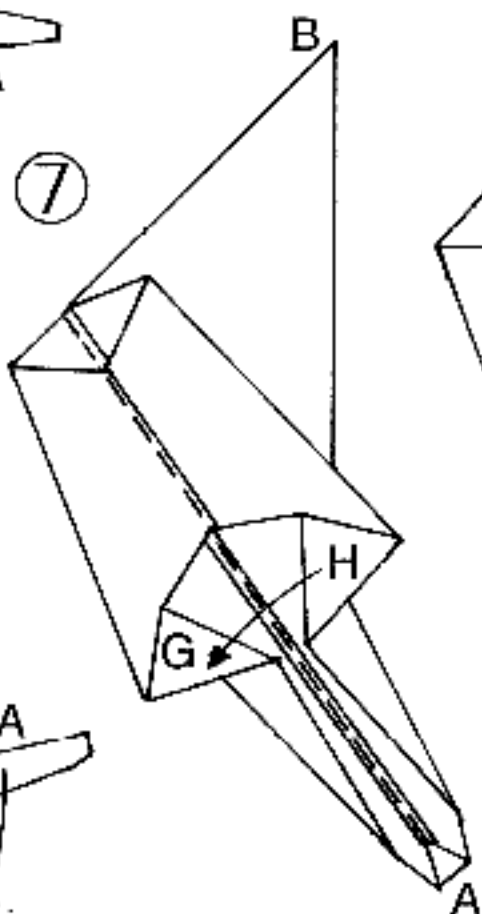
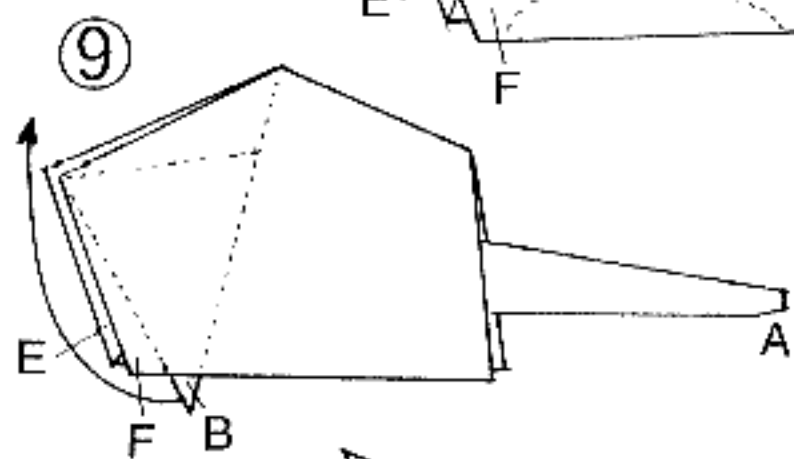
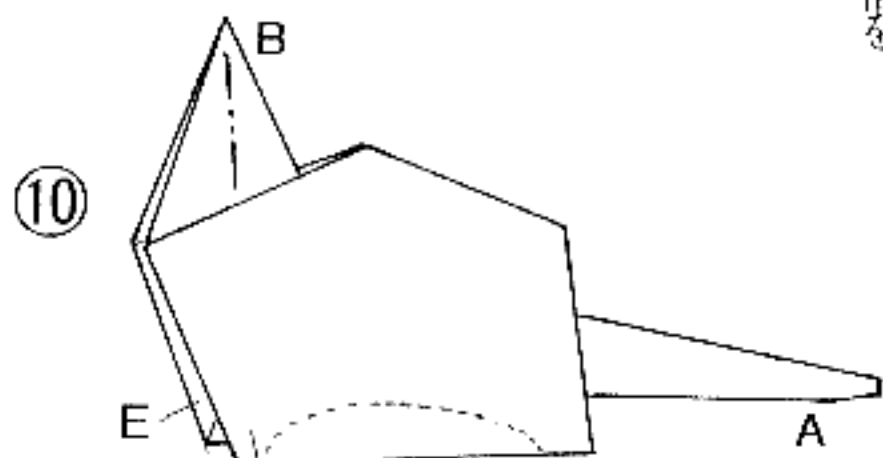
- ① A Bの対角線にかかるく折り目をつけてから、CとDを折る。
- ② Eを支点として、CをA Eの線に合わせて折り、DもCと同様に、1の折り目をつける。
- ③ CとDをA Bの線に直角に折って、2の折り目をつける。この場合、Bを折り下げて角度を合わせると折りやすい。
- ④ Eを支点としてCを、1の折り目を2の折り目に重ね合わせて折り、右側のDもCの折り方と同様にして折る。
- ⑤⑥それぞれ矢印に折る。
- ⑦左右の山線と谷線で耳を作り、1の山線から折ってAの上の方で鼻を小さく作り、2の谷線を折ってAの下の方で顎を作る。Aの分割によって鼻、口、顎に変化がつけられる。
- ⑧それぞれ矢印に折って顔の輪郭を作る。
- ⑨○印を持ち、谷線のあるところだけかきく矢印に折り返して目を丸くし、耳をひろげる。
- ⑩頭の出来上がり。Bの×印の部分、体⑩のBに掛ける。

〔体〕

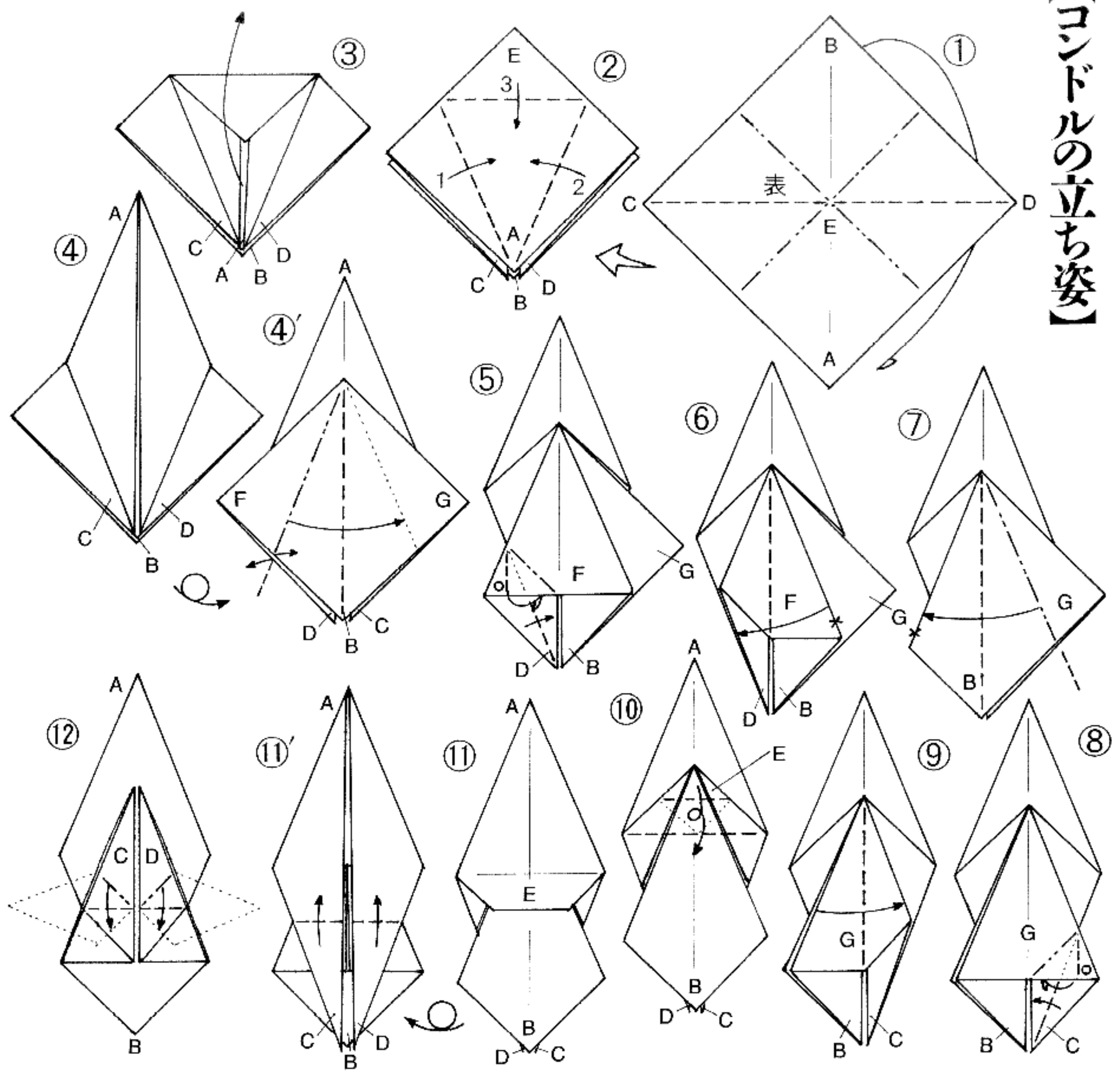




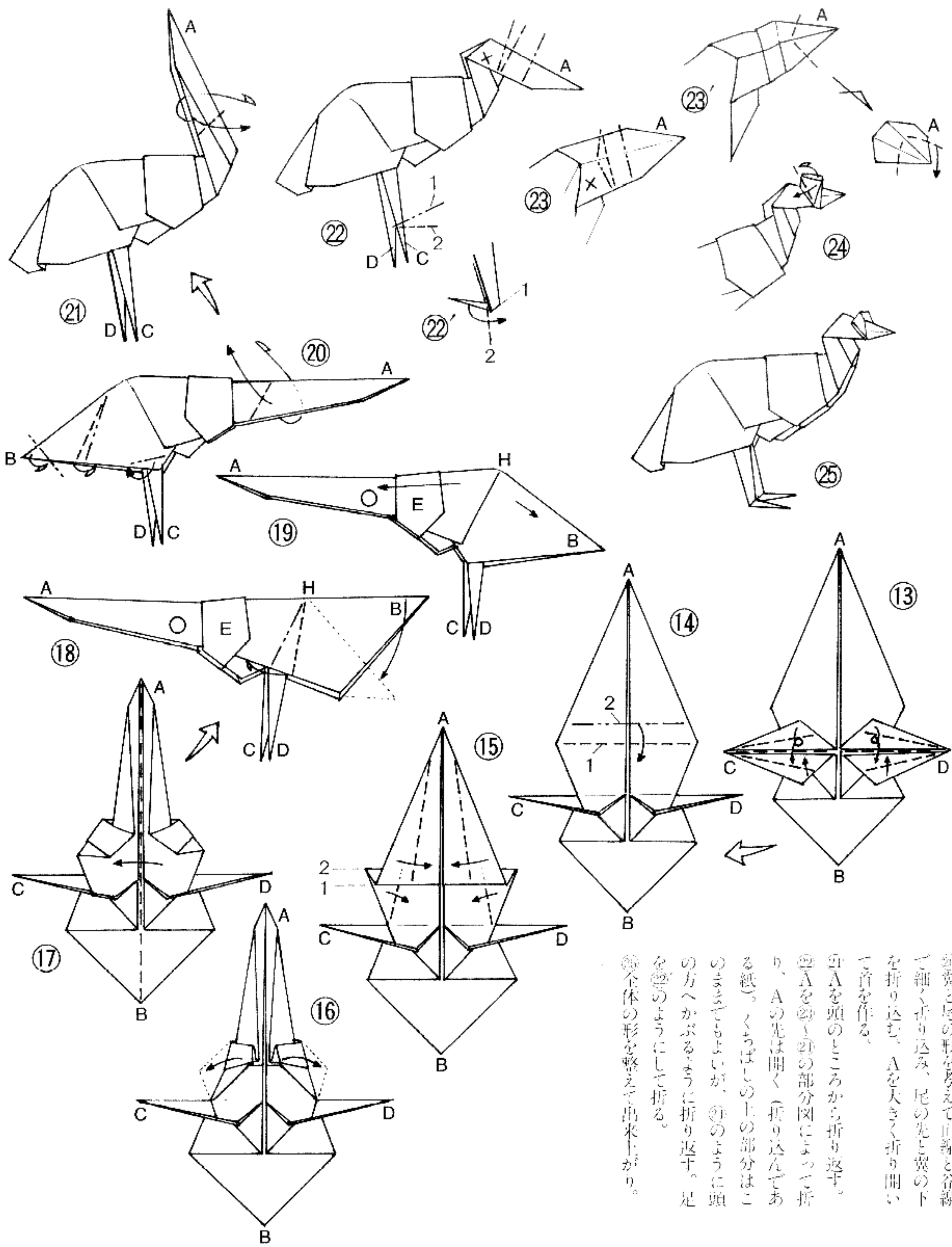
【体】
 頭の①と同様に折る。
 ②から⑤までそれぞれ矢印に折る。
 ⑤尾を細く折るのをわかりやすくするために、開いた折り線はきつく折らないようにする。
 ⑥⑦Aの先を小さく折ってから、GとHを中へ折って尾を作る。
 ⑧尾の付け根を半開きにし、表と裏から山線と谷線で段をつけて先を引き下げ、Bを中へ折る。
 ⑨Bを点線の内側で折り返す。
 ⑩Bの山線を外側からつまみ折りにして袋状にし、先に頭⑩⑩の入印を掛ける。
 頭⑩・体⑩出来上がり。
 胴に丸みを持たせる。頭と体の組み合わせ方で、さまざまな表情を出すことができる。



【コンドルの立ち姿】

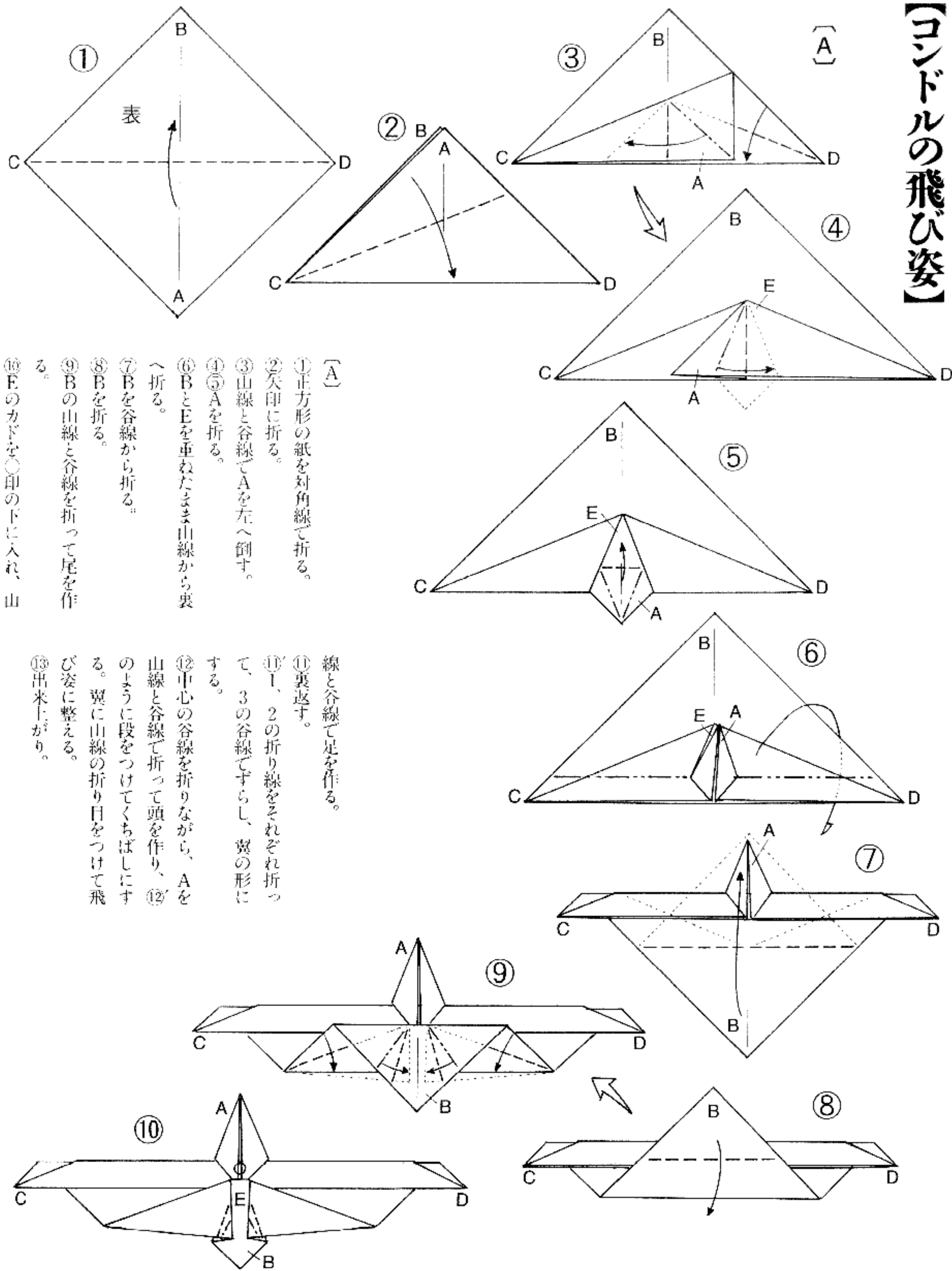


- ① 正方形の紙に山線と谷線の折り目をつけて②のように折る。
- ② A側だけ1、2、3の順に折る。
- ③ 少し開いて、中からAを④のように引き出す。
- ④ 裏返す。
- ⑤ 谷線を折ってから、Fを平らに開く。
- ⑥ 山線と谷線で○印を中へ折って、Dのカドを細くする。
- ⑦ 矢印に折る。
- ⑧ 谷線を折ってから、Gを平らに開く。
- ⑨ ○印を中へ折ってCを細くする。
- ⑩ 一枚だけ折り返す。
- ⑪ Eを折る。紙の重なりが厚いので、丁寧に折る。
- ⑫ 裏返す。
- ⑬ C、Dを折り上げる。
- ⑭ C、Dを折って点線へ開く。
- ⑮ C、Dを矢印に下から一回、上から一回（巻き折り）折る。
- ⑯ 山線と谷線を折る。
- ⑰ 谷線を細い方から先に折る。
- ⑱ 点線へ引き出す。
- ⑲ 矢印に折る。
- ⑳ ○印を持ち、目を支点として山線と谷線で裏側も同時に折り込む。
- ㉑ ○印とBを持ってA、Bをかくく引っ張り、目点にカドを残さないように丸みをつける。左右（AとB）の向きを変える。



⑬ 全身の形を整えて出来上がり。
 ⑭ Aを頭のところから折り返す。
 ⑮ Aを⑬の部分図によって折り、Aの先は開く（折り込んである紙）。くまはしの上の部分はそのままでもよいが、⑯のように頭の方へかぶる、まうに折り返す。足を⑱のようにして折る。
 ⑲ 全体の形を整えて出来上がり。

【コンドルの飛び姿】



[A]

- ① 正方形の紙を対角線で折る。
- ② 矢印に折る。
- ③ 山線と谷線でAを左へ倒す。
- ④⑤ Aを折る。
- ⑥ BとEを重ねたまま山線から裏へ折る。
- ⑦ Bを谷線から折る。
- ⑧ Bを折る。
- ⑨ Bの山線と谷線を折って尾を作る。
- ⑩ Eのカドを○印の下に入れ、山

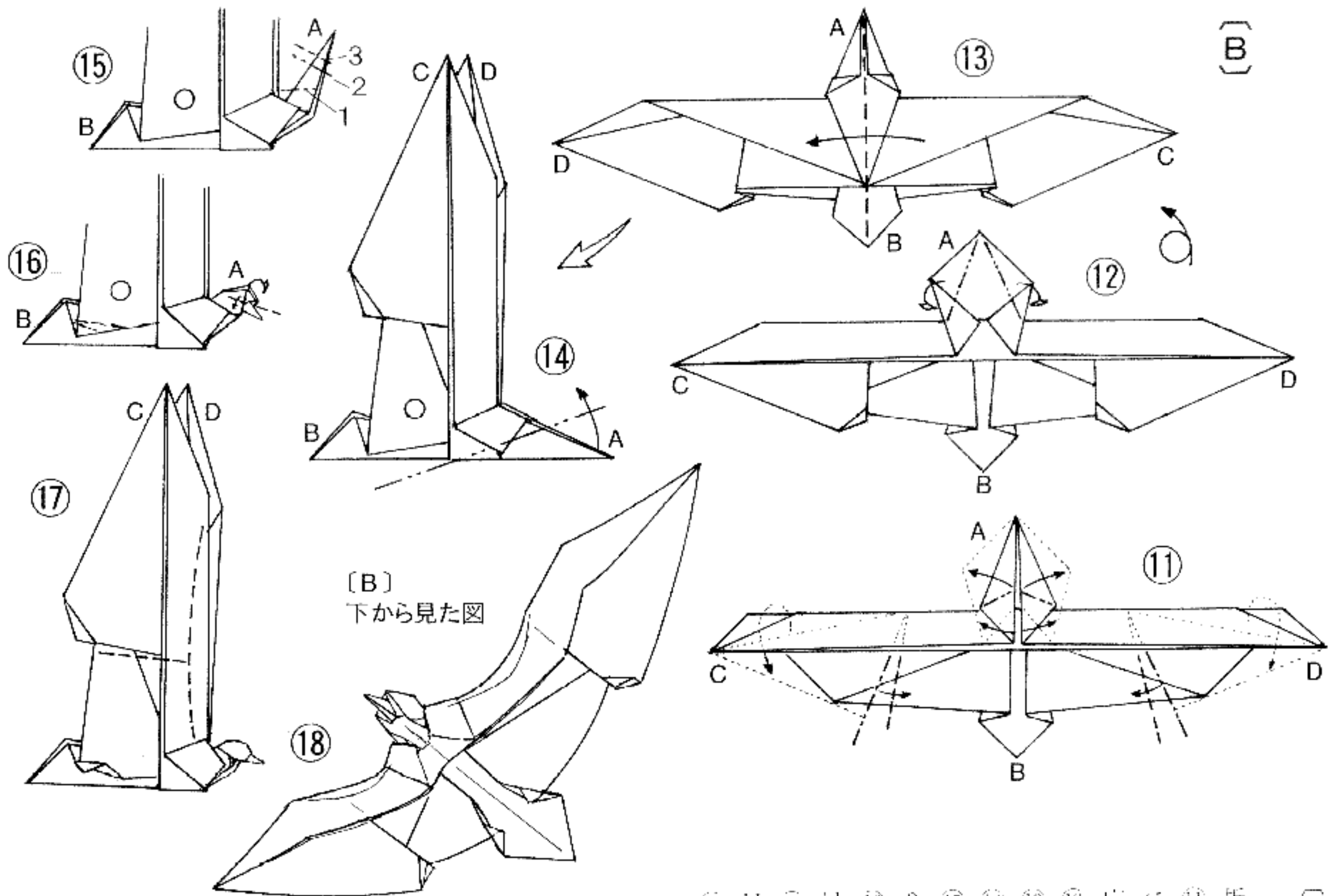
線と谷線で足を作る。

⑪ 裏返す。

⑫ 1、2の折り線をそれぞれ折って、3の谷線でずらし、翼の形にする。

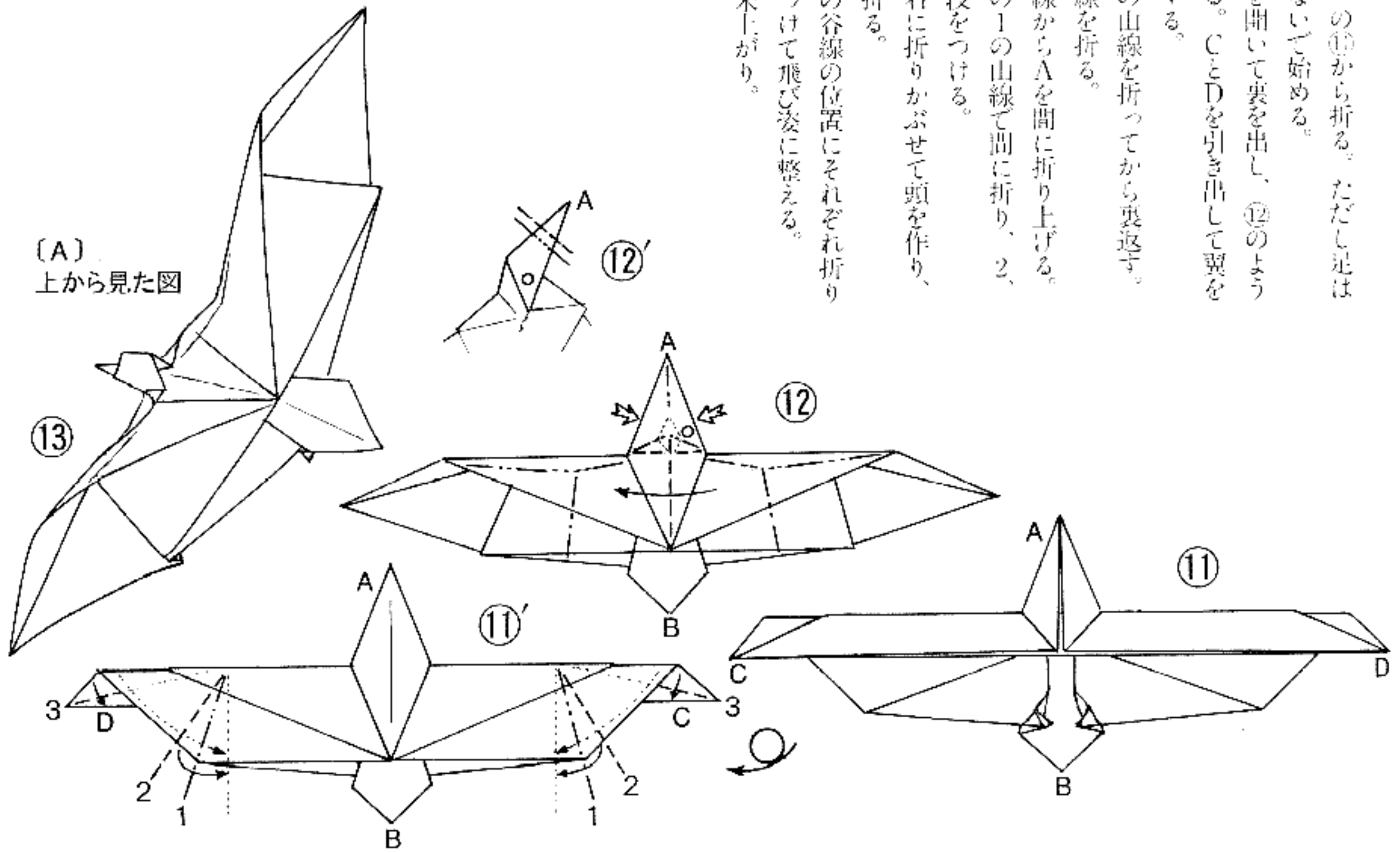
⑬ 中心の谷線を折りながら、Aを山線と谷線で折って頭を作り、⑫のように段をつけてくちばしにする。翼に山線の折り目をつけて飛び姿に整える。

⑭ 出来上がり。



(B) 下から見た図

(A) 上から見た図



(B)

「A」の①から折る。ただし足は折らないで始める。

①Aを開いて裏を出し、⑫のようになる。CとDを引き出して翼を広げる。

②Aの山線を折ってから裏返す。

③谷線を折る。

④山線からAを開いて折り上げる。

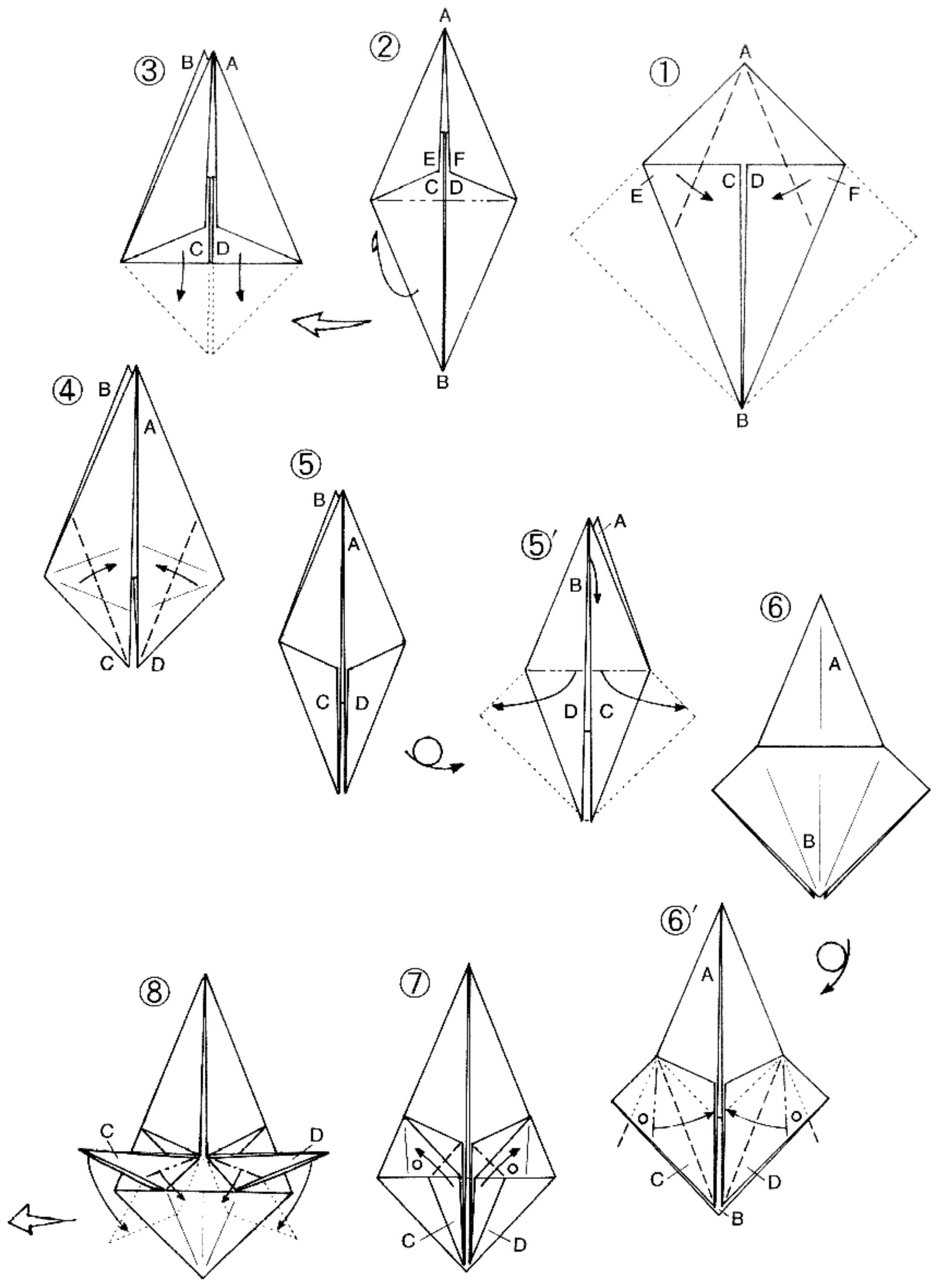
⑤Aの1の山線で間に折り、2、3で段をつける。

⑥左右に折るかぶせて頭を作り、足を折る。

⑦翼の谷線の位置にそれぞれ折り目をつけて飛び姿に整える。

⑧出来上がり。

【アヒル】



アヒルの体「口」をくちばしや足の色の両面を考慮して紙を選ぶ。

①色を中にして折る。

②③④⑤の順に折る。

⑤裏返す。

⑥Bを折り下げながら矢印に開く。

⑥裏返す。

⑦では⑦図を見ながらC、Dの谷線を折って山線を点線へずらす。このとき袋状になっている切り口が中心の対角線に直角になるように折る。

⑧C、Dを谷線から斜めに折り上げる。

⑨C、Dの谷線を巻き折りにして細く折る。

⑩C、Dを中へ折る。

⑪C、Dを点線の位置へ折り出す。

⑫谷線から二つに折る。

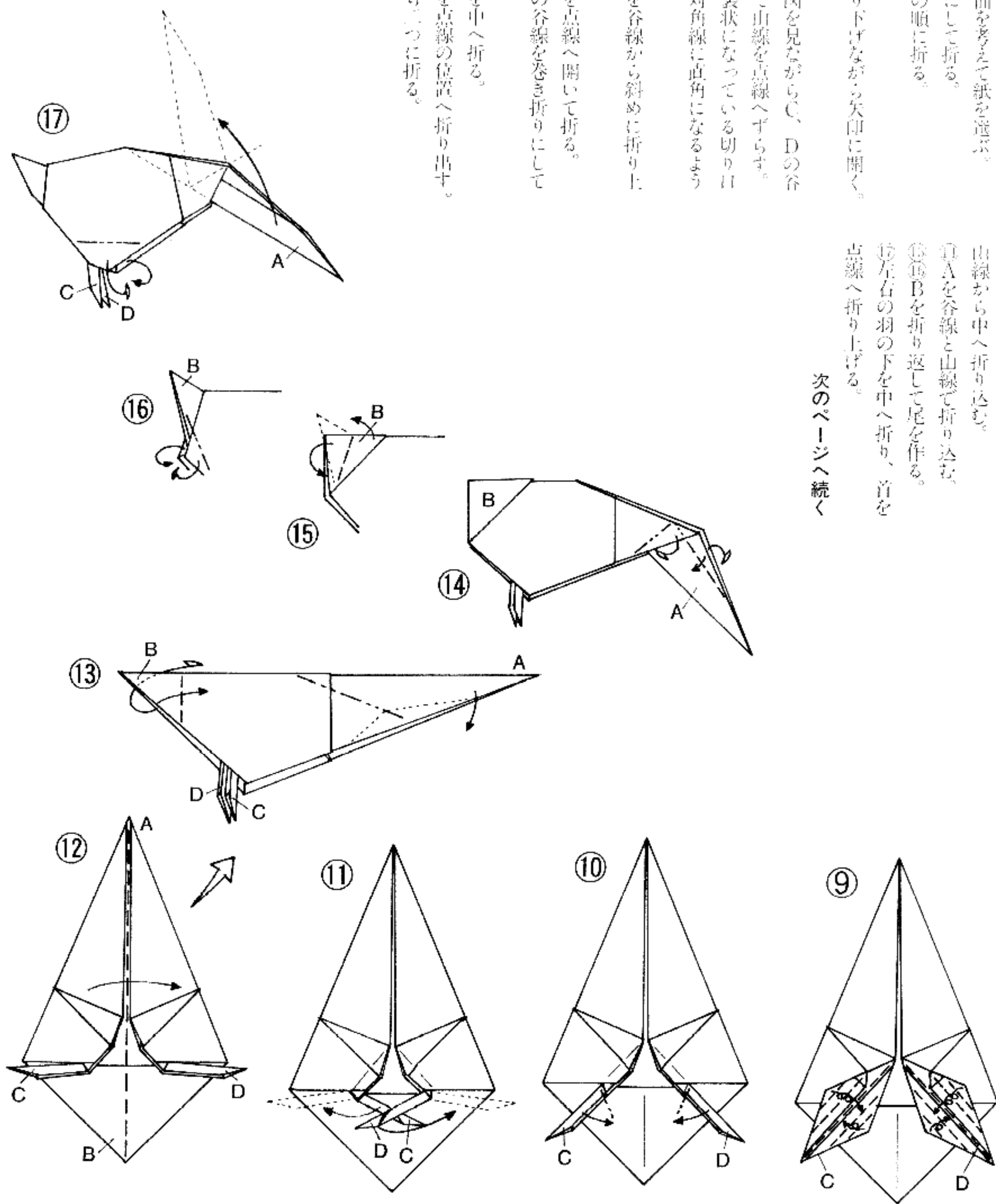
⑬Bを谷線から折りかぶせ、Aを山線から中へ折り込む。

⑭Aを谷線と山線で折り込む。

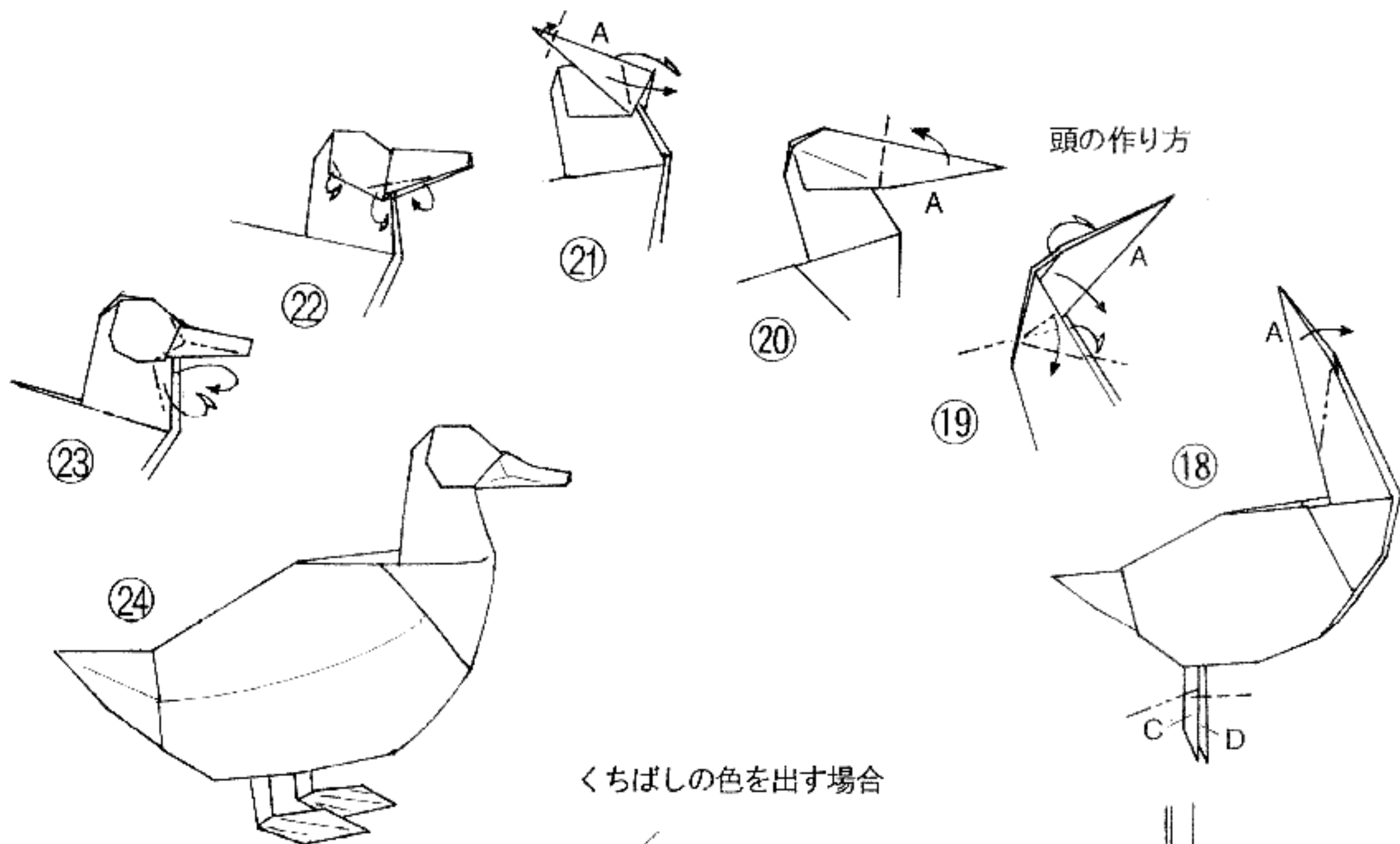
⑮Bを折り返して尾を作る。

⑯左右の羽の下を中へ折り、首を点線へ折り上げる。

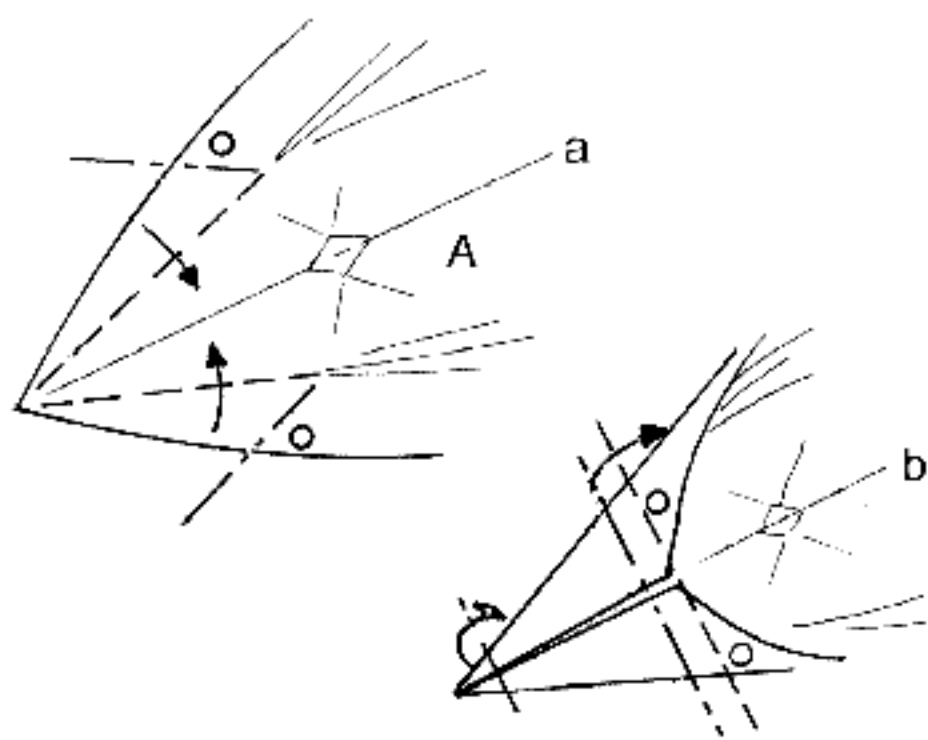
次のページへ続く



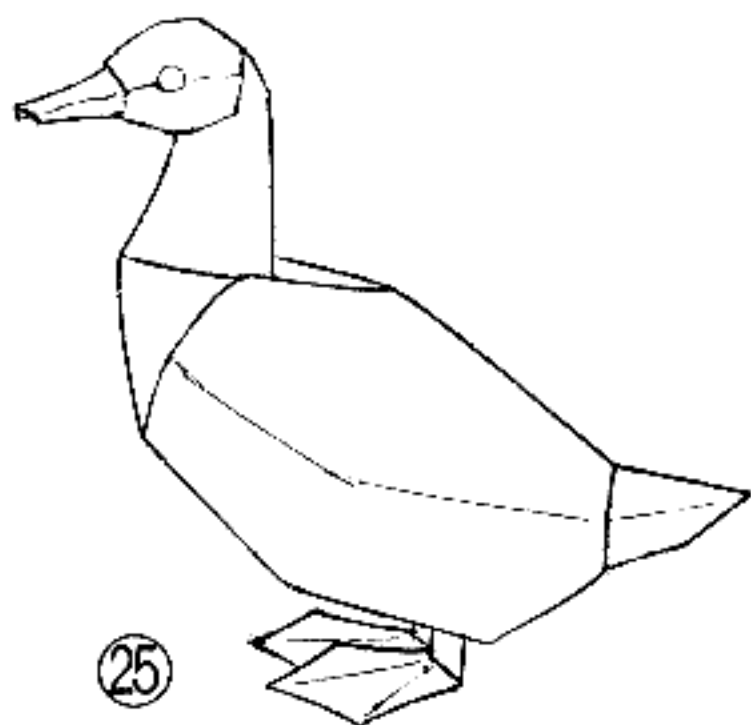
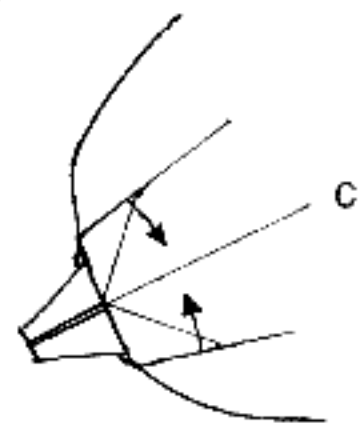
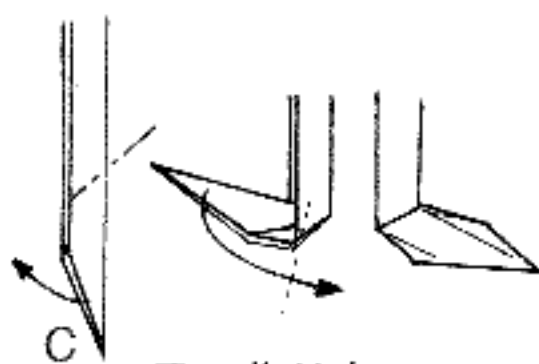
頭の作り方



くちばしの色を出す場合



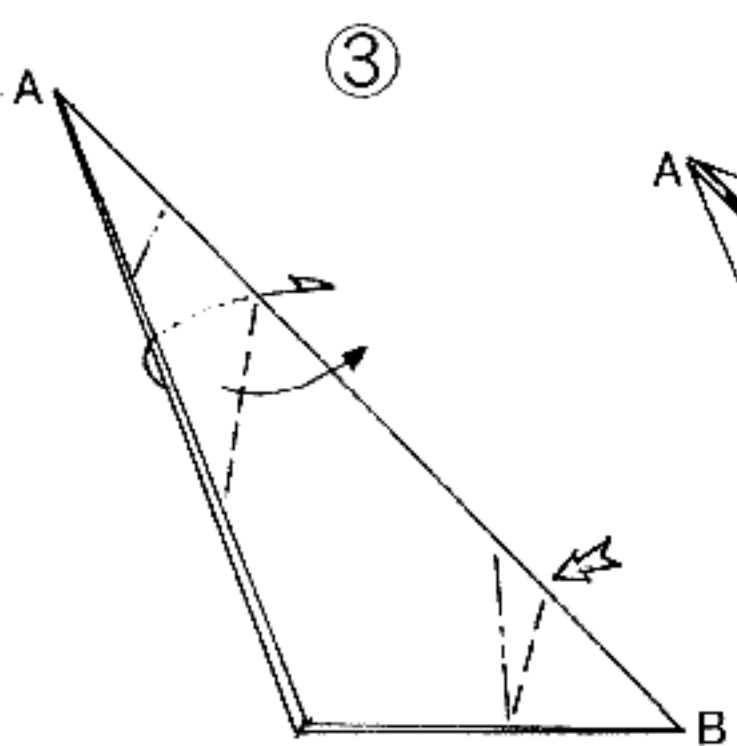
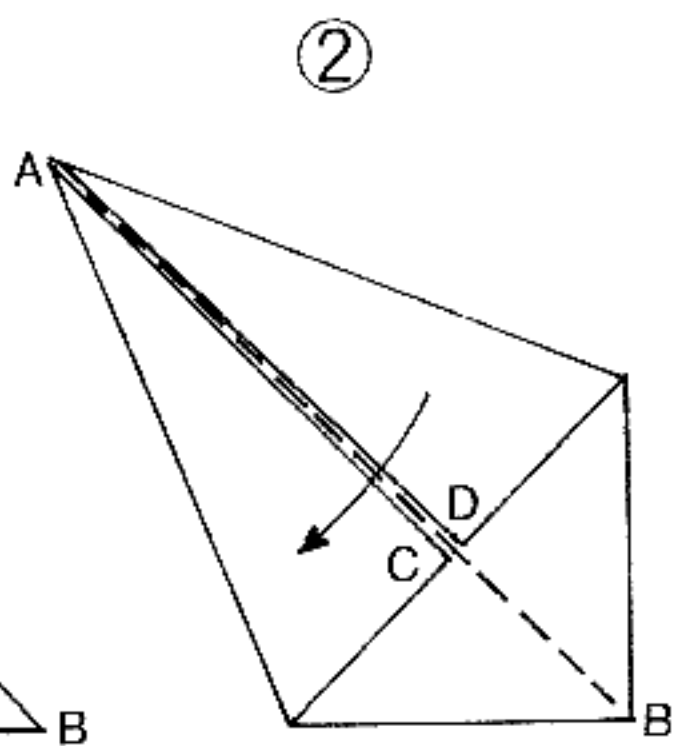
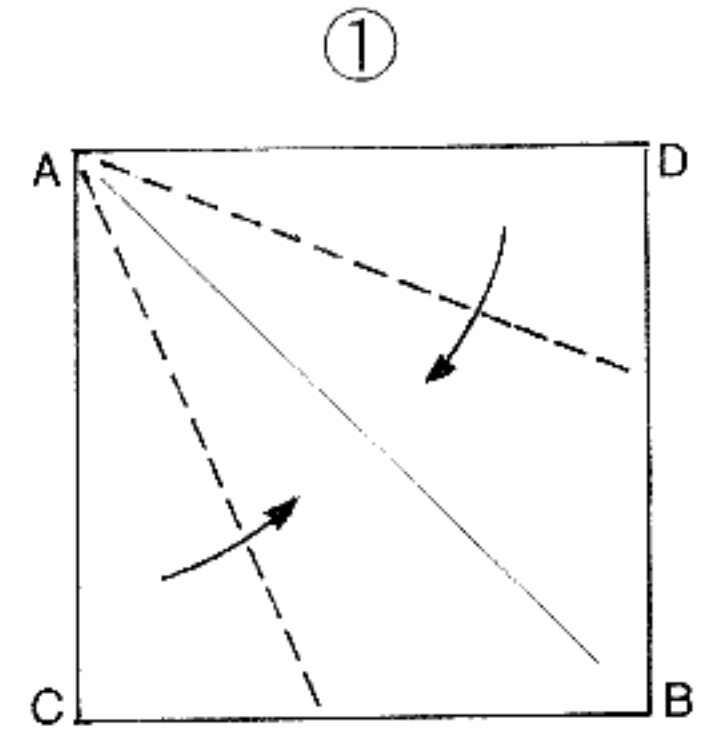
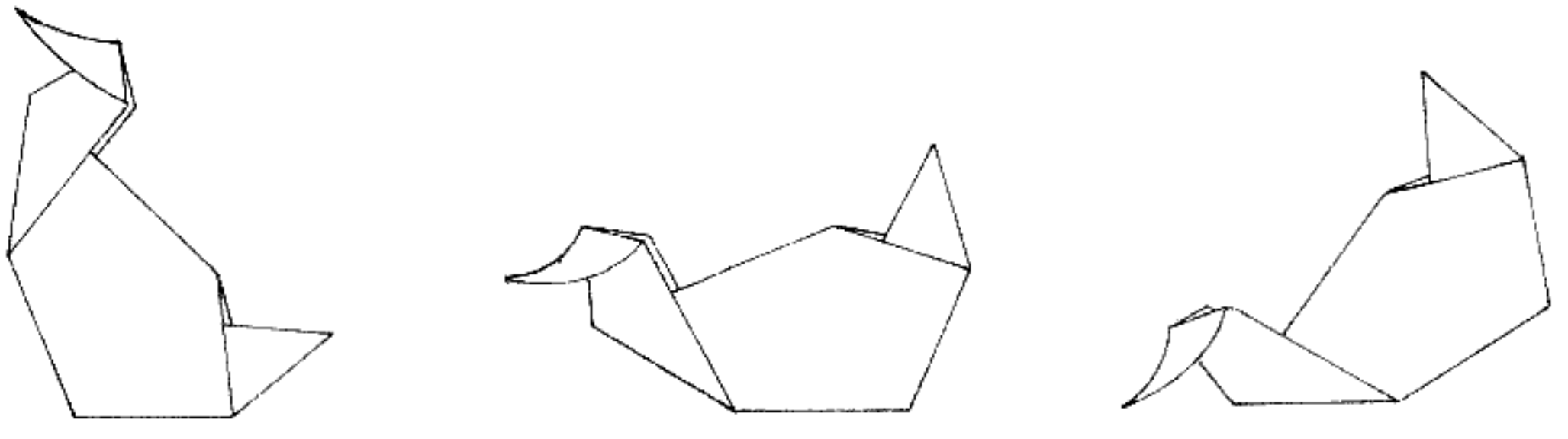
足の作り方



⑱ C、Dを足の作り方で先をひろげ、Aを⑳まで番号の順に折って、頭とくちばし、首を作る。
 ㉓首を細く折り込み、頭を左右からつまみ、くちばしを上下から押さえて形を整える。
 ㉔出来上がり。

この部分だけ思いきって開き出し、Aの裏をくちばしにする分だけ折り返す。(b)谷線と山線を折って段を作り、くちばしの先を裏へ折ると(c)の形になる。初めに折った折り目に従って形を整えると、(d)くちばしに色が出る。
 ㉕出来上がり。

【抽象的なアヒル】

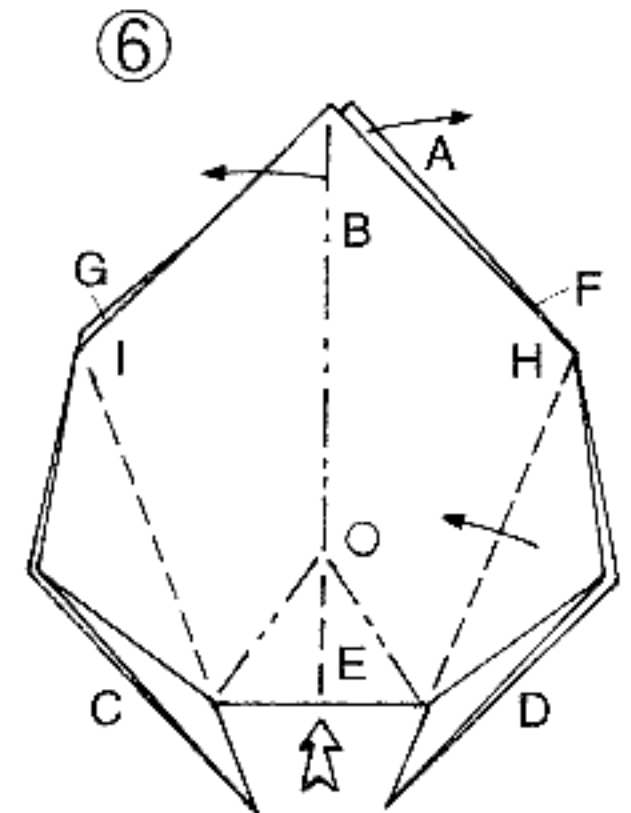
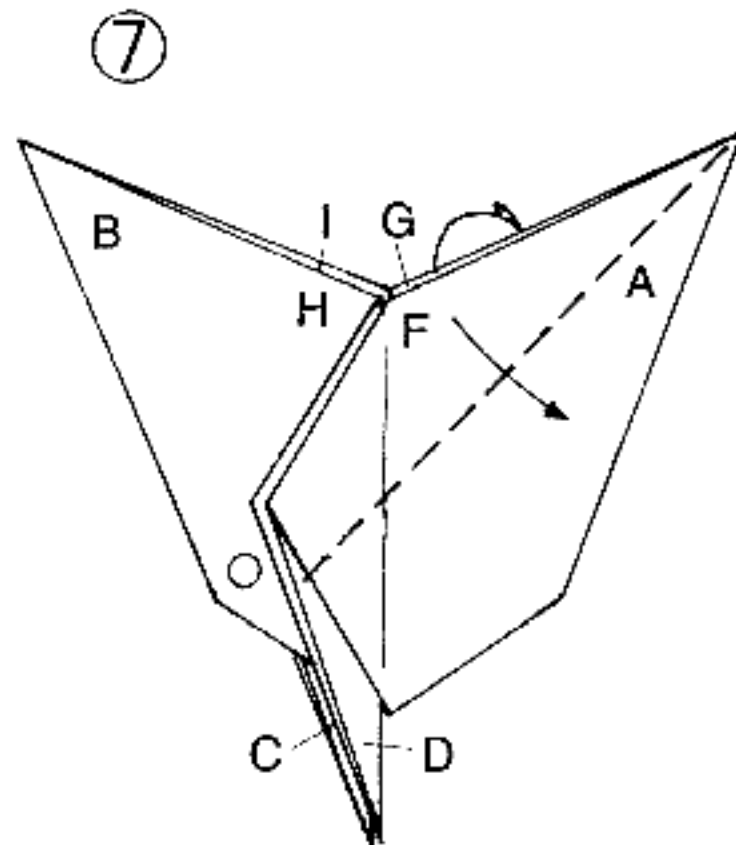
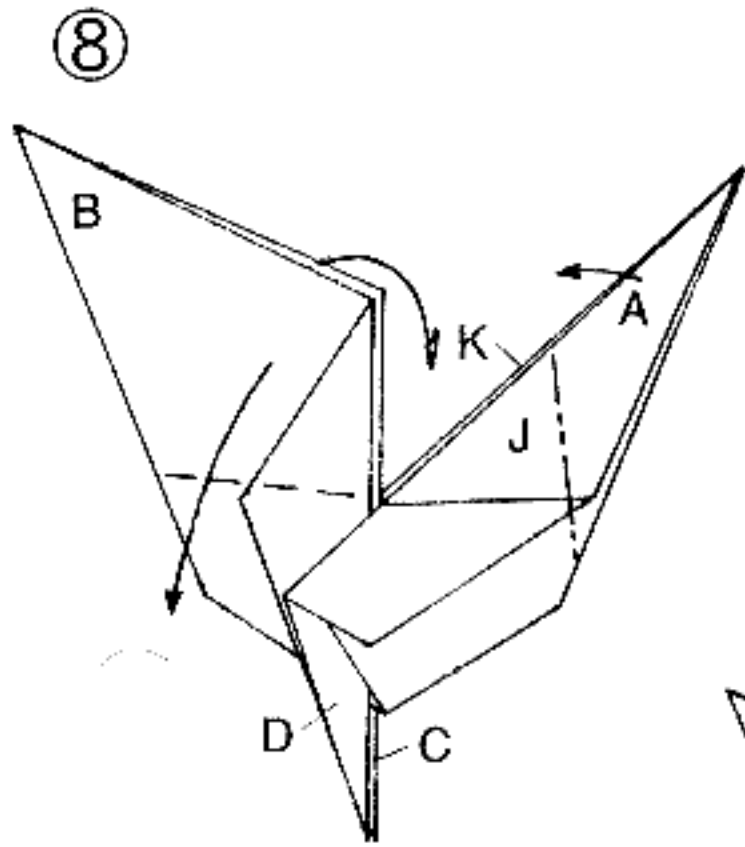
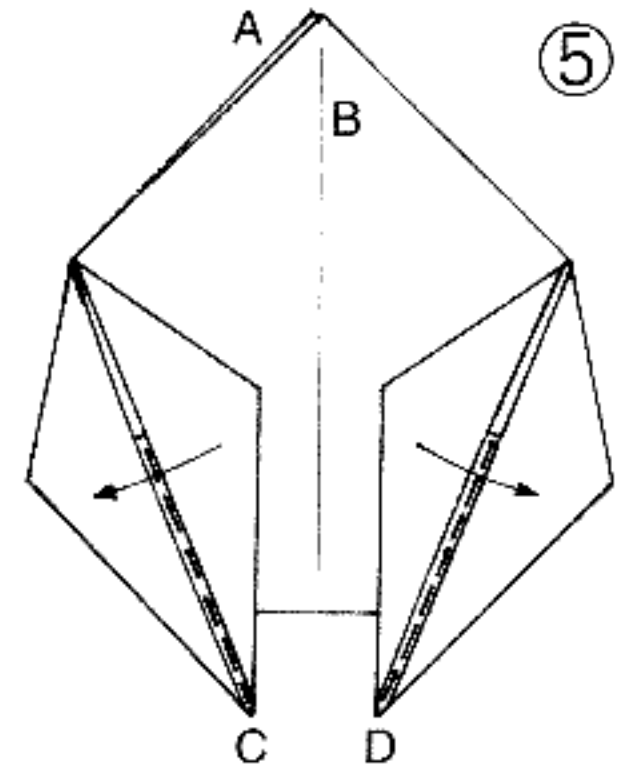
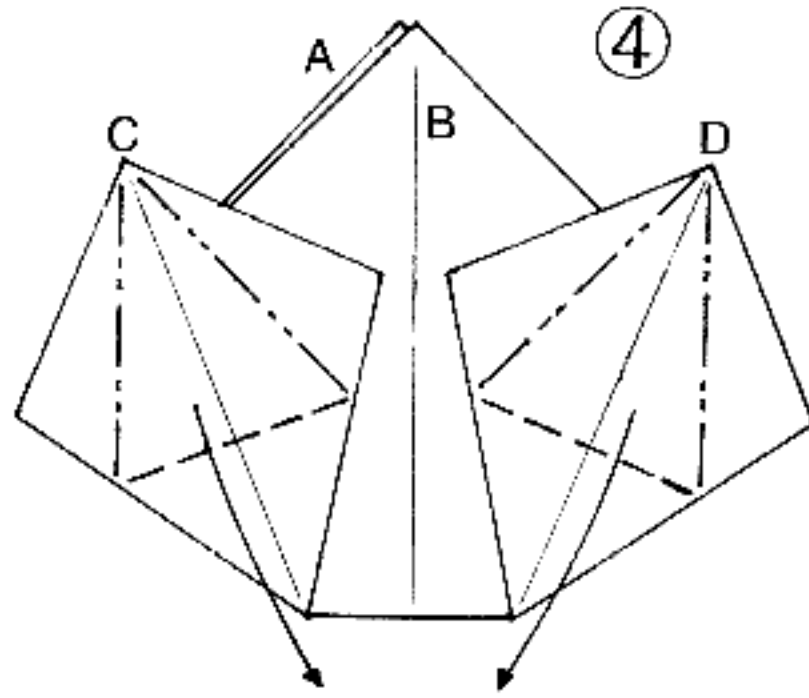
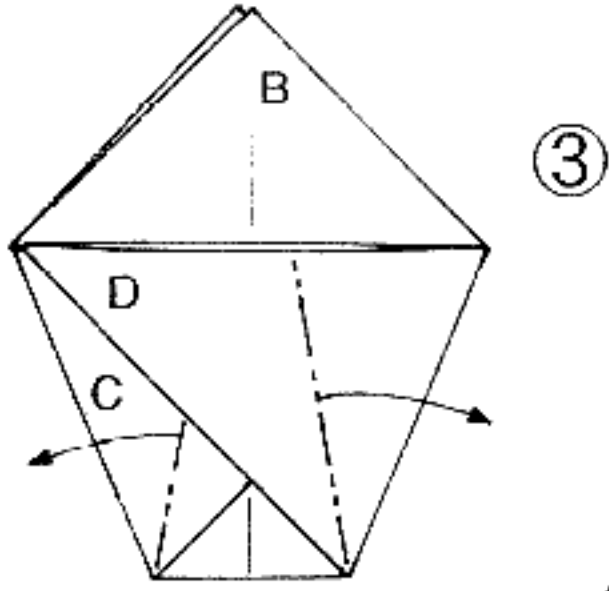
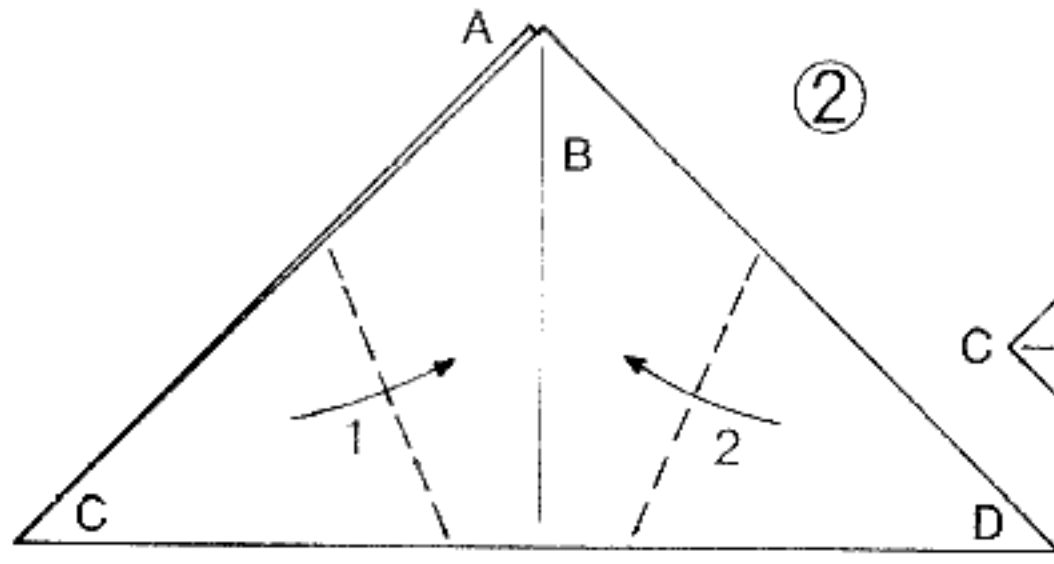
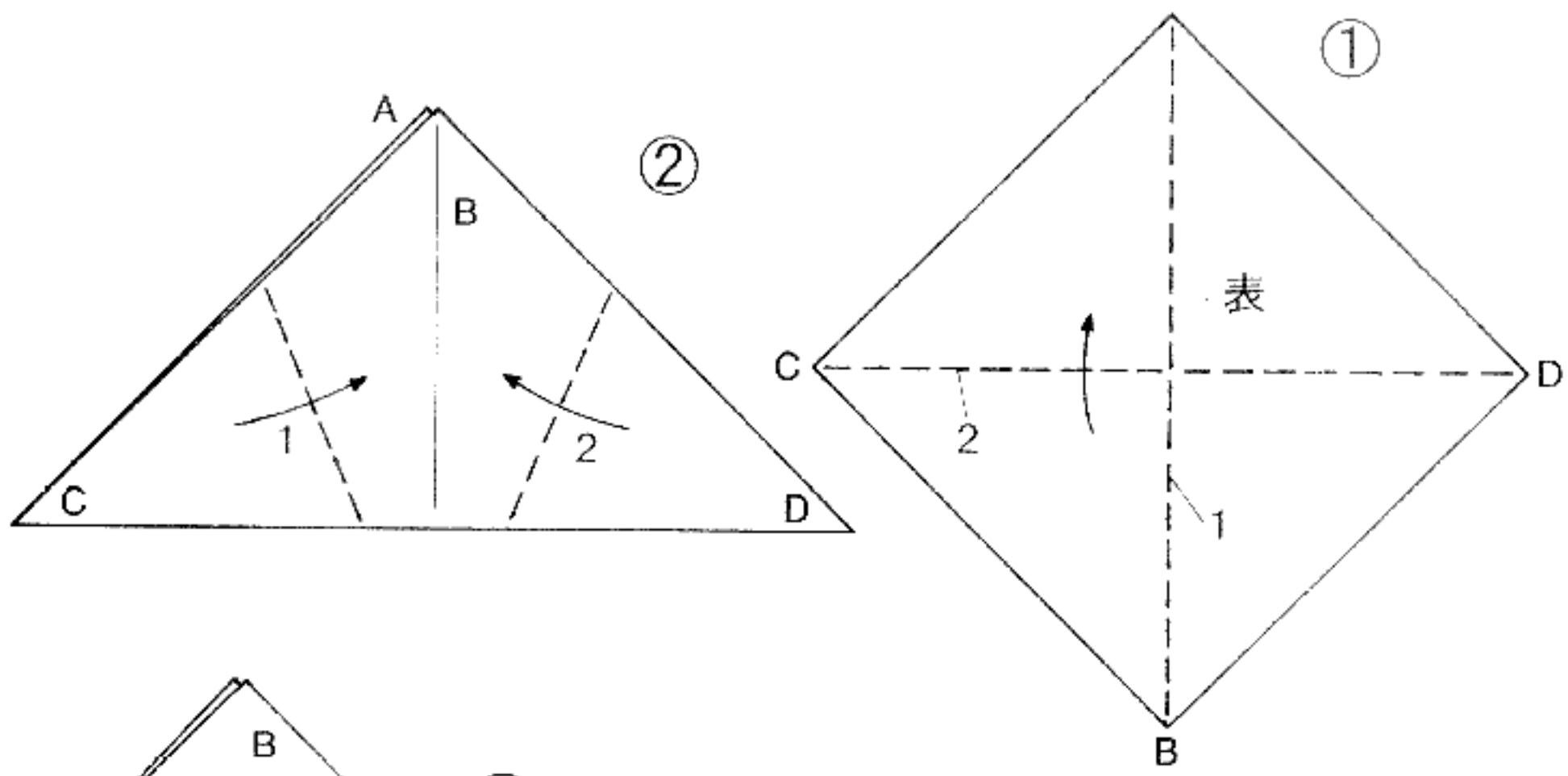


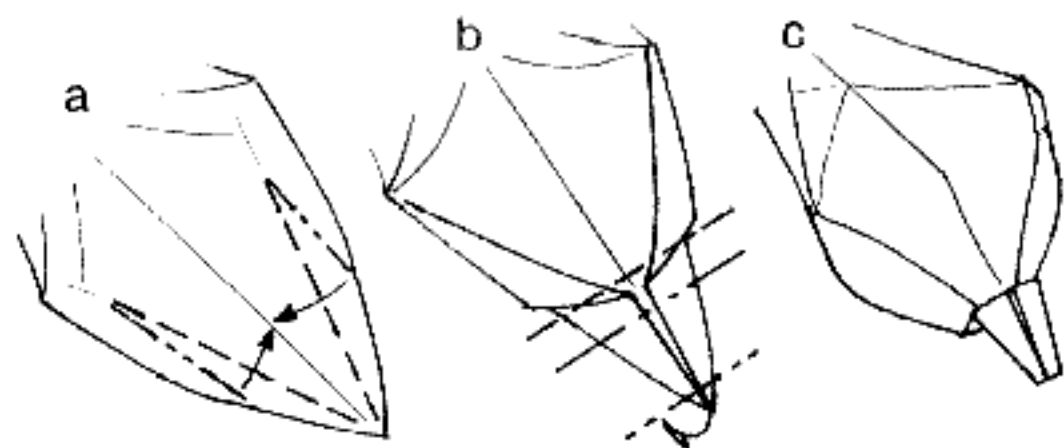
生きている動きのあるものは、その一瞬をとらえて形にしなければなりません。さらにこの「抽象的なアヒル」は、三つの姿態を同一の折り線構造で形成し、見る角度によってその違いを表しました。この三態のアヒルをじっくりと見てみると、動くように見えてきます。

シンプルな折り線は、当然こうなるものと錯覚されそうですが、各部分の分割は動かしがたいところがあり、それを見出すことによつて求められるものです。この三態を写実形でも作品にしましたが、動きを明確に表している、このシンプルな方を選びました。そういう意味では、抽象と具象の中間に位置する作品とも言えます。

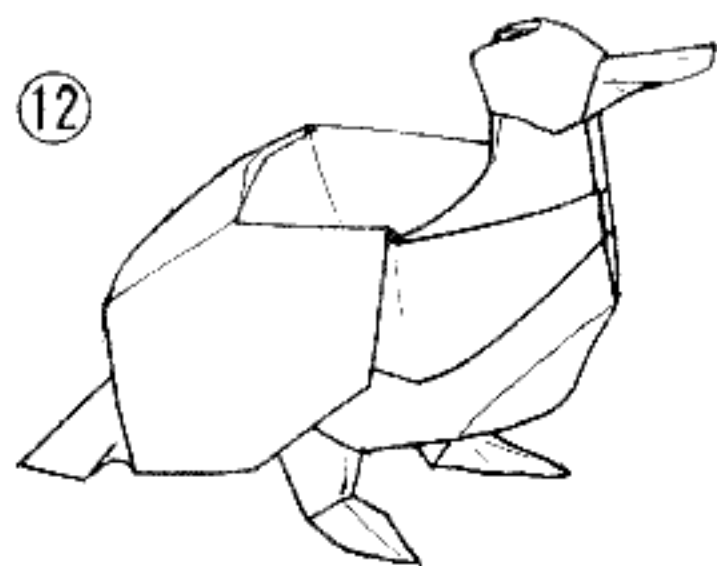
簡単な折り線によつて構築し、安定した作品にするには、困難さがあります。折り線の一つでも省き、一折りでも少なく簡素にして、なお対象物の本質を出すようにしています。単にやさしい折り方で子ども向けのものという考えは成り立ちません。シンプルなもの、抽象的なものが芸術というわけではありませんが、その作品の持つ要素を受け取ることが大切です。

【アヒルの小物入れ】

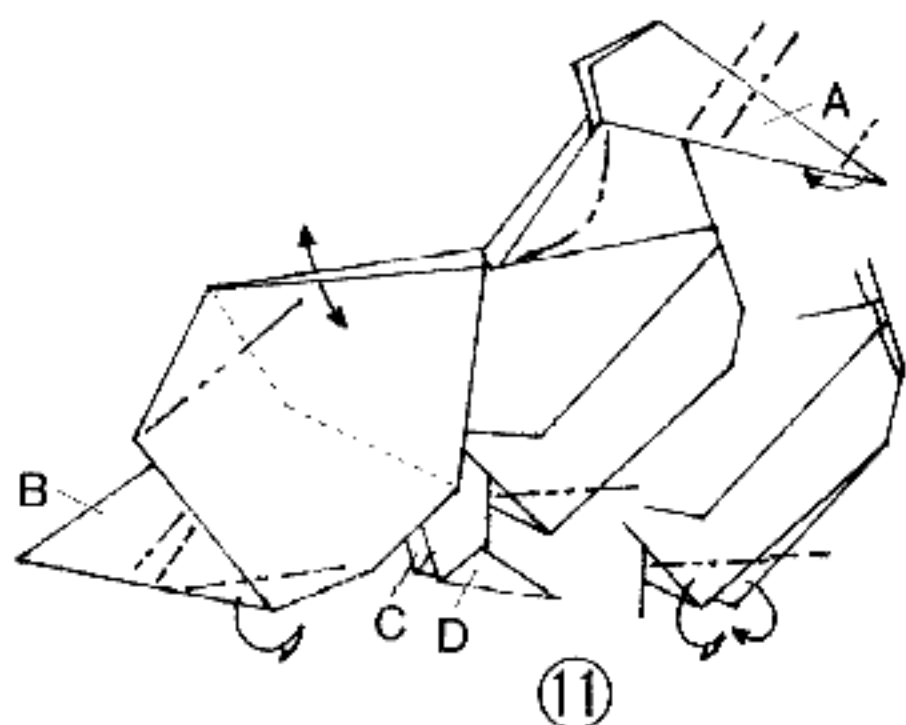
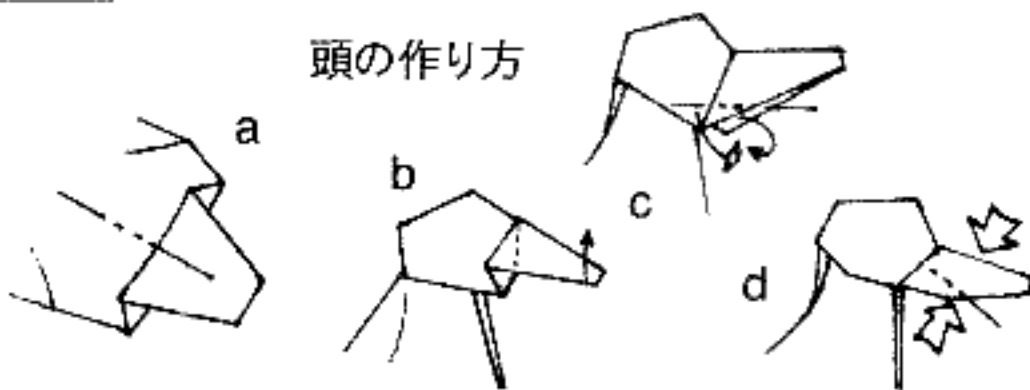




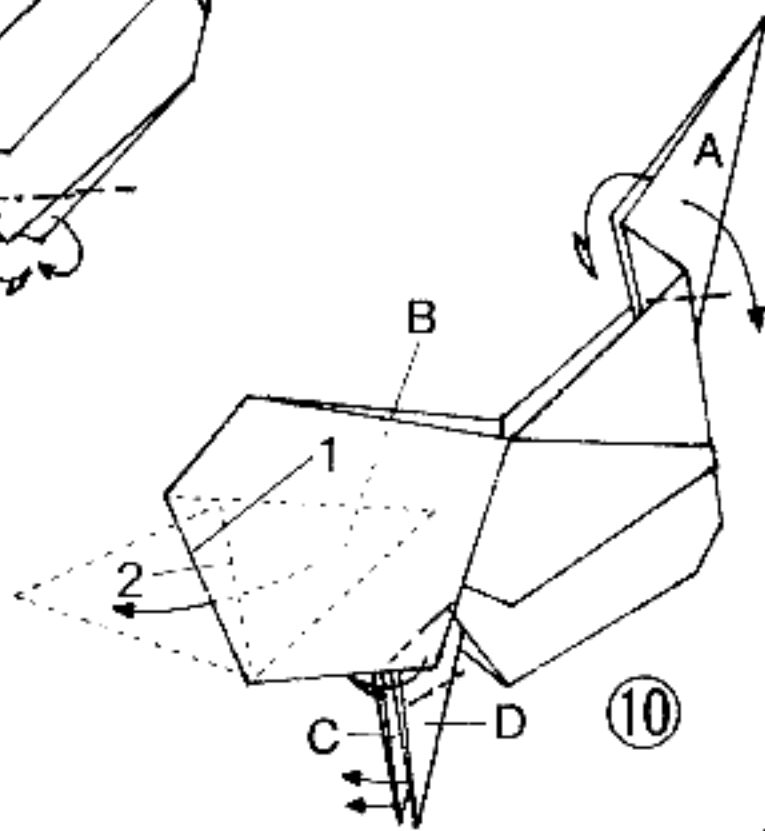
くちばしの色を変える場合



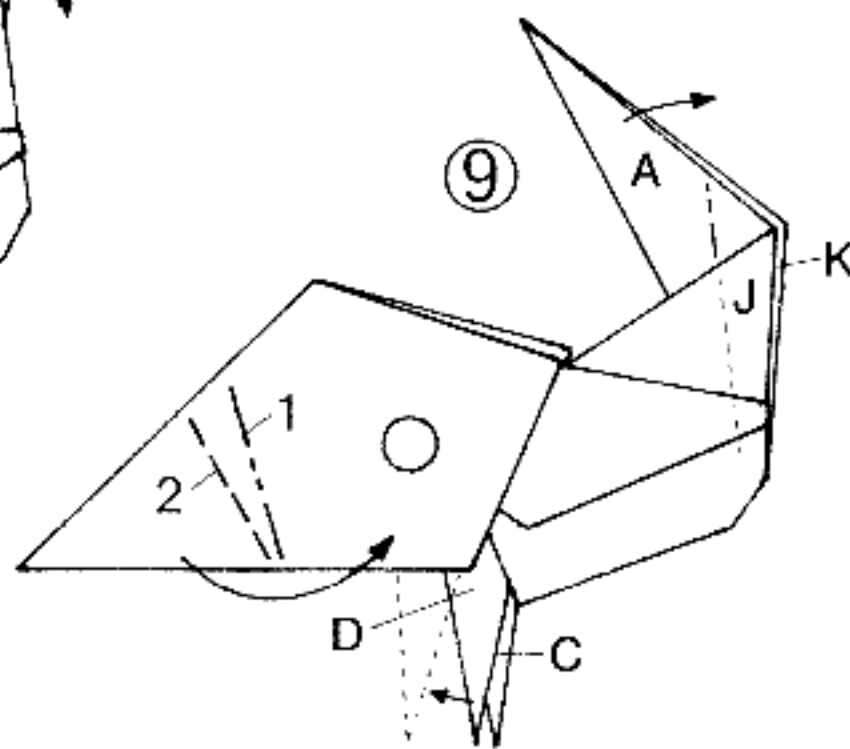
頭の作り方



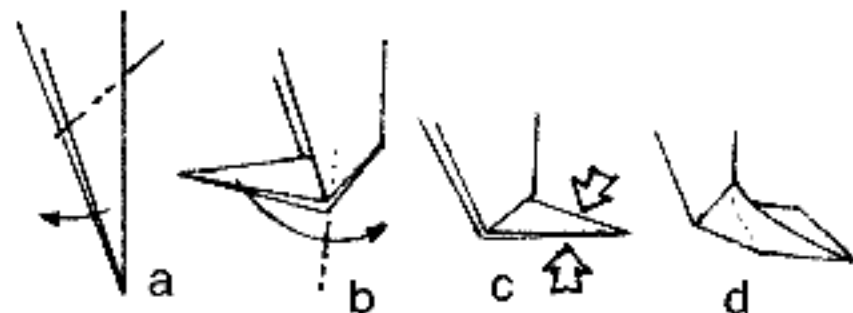
11



10

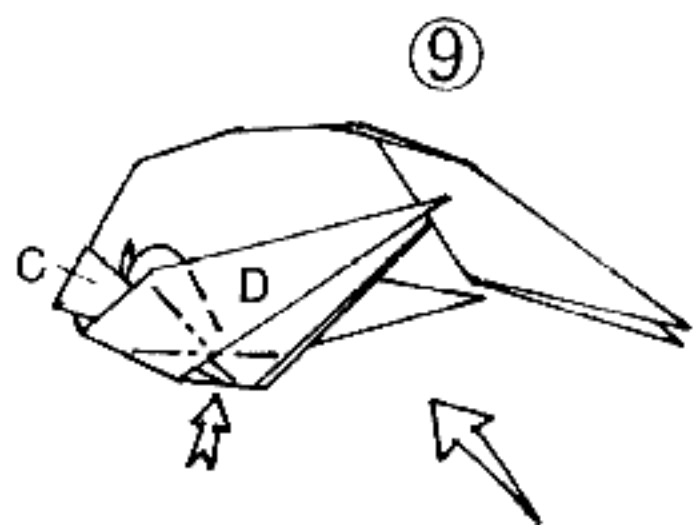
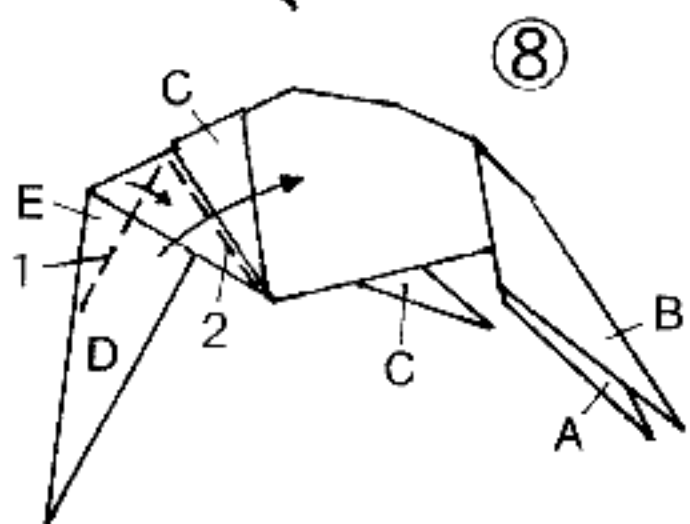
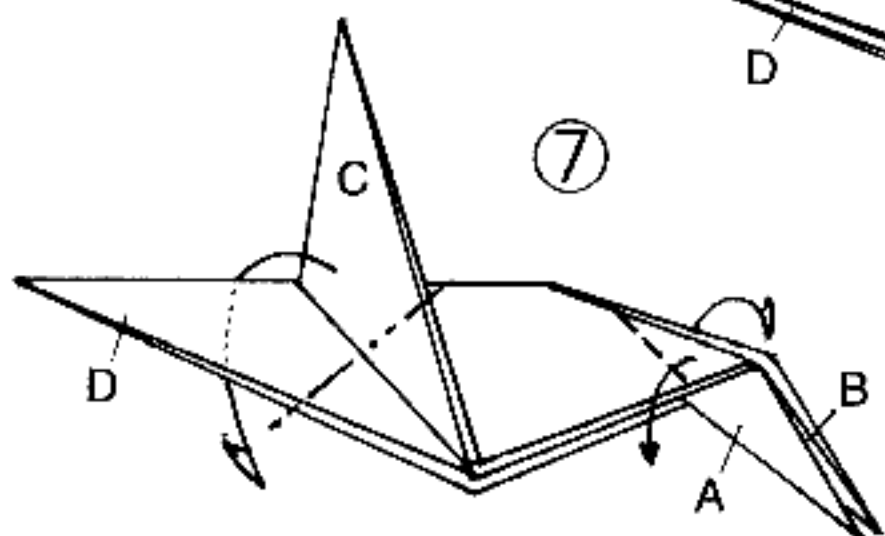
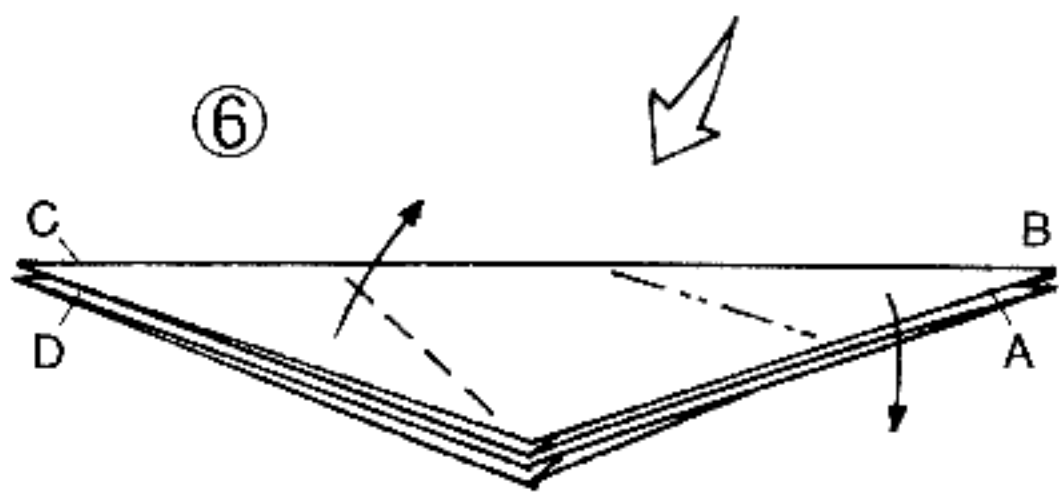
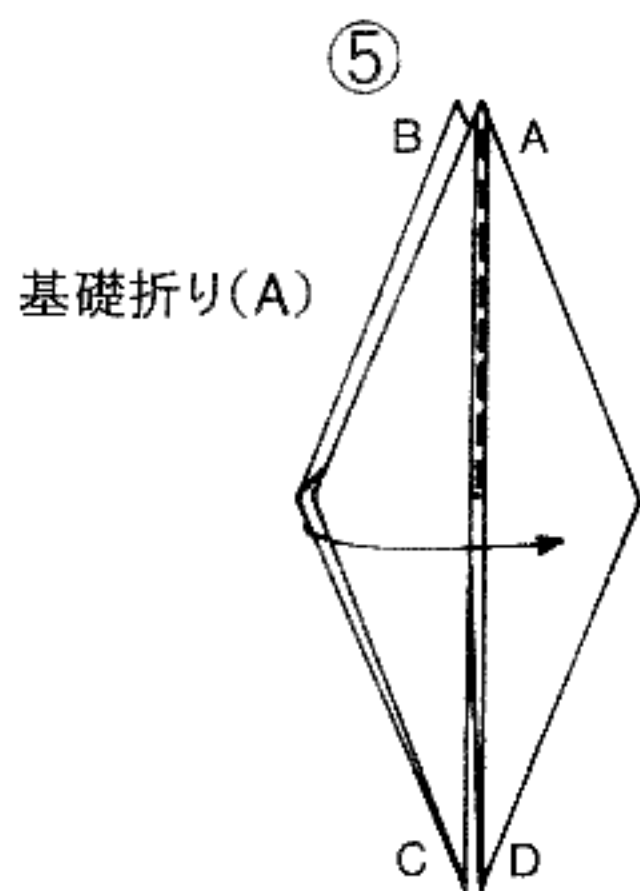


9



足の作り方

- ① 正方形の紙に1と2の折り目を付けておく。
 - ② 1、2の順に折る。
 - ③ C、Dの袋をひろげる。
 - ④ 山線と谷線で⑤のようにする。
 - ⑤ C、Dを矢印に折る。
 - ⑥ A、Bを前後に開き、Eに山線をつけて押し込みながら、①でつけた1の折り目を折る。
 - ⑦ F、Gを矢印に折る。
 - ⑧ Bをひろげて谷線から折りがぶせ、AをJとKの間に折る。
 - ⑨ C、Dを点線のようにずらして○印を指先で押しつけて固定する。Aを折り返し、Bを1の山線から折り込む。
 - ⑩ Bを2の線から折り出して尾を作る。Aをひろげて谷線的位置から大きく折るかぶせ、CとDを部分図のように折って足を作る。
 - ⑪ 頭はAの先の方だけ平らにひろげて段をつけ、部分図のように折る。首の曲線は外側からつまんで折る。背を矢印にひろげて中を箱状に整える。
 - ⑫ 出来上がり。
- 色違いの紙を重ねて折り、くちばしを部分図のように折ると、くちばしと足、胸の部分の色が変わっておもしろい。



基礎折り(A)から折る。

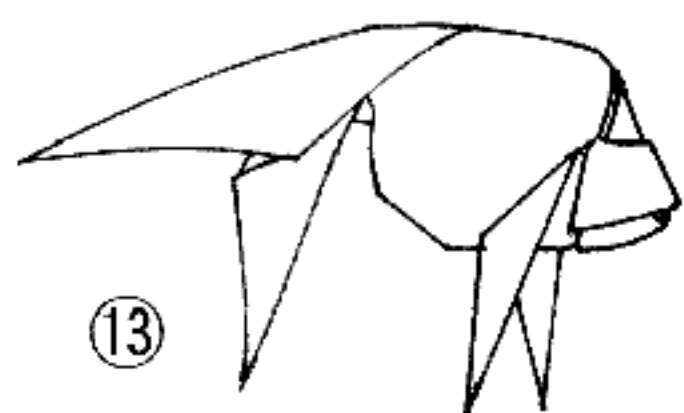
⑤ 中心から折る。

⑥ AとBを重ねたまま山線の位置から斜めに間へ折り、Cを谷線から折る。

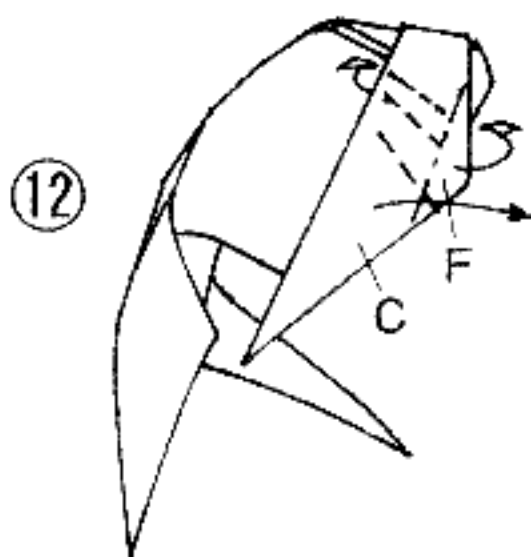
⑦ AとBを重ねたまま矢印にひろげて山線の位置から折りかぶせ、CとDを重ねたまま裏へ折る。

⑧ Eを小さく折ってから、Dを折る。

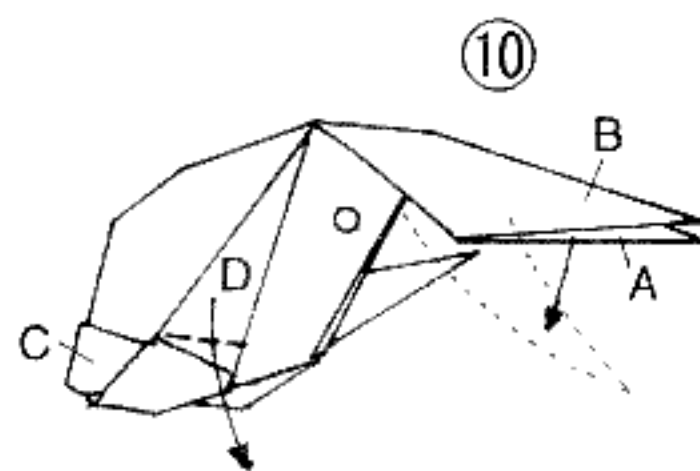
⑨ Dの谷線を折ってから、山線を折ってCの間へ谷線の部分を差し込み、胸のところを折り込む。



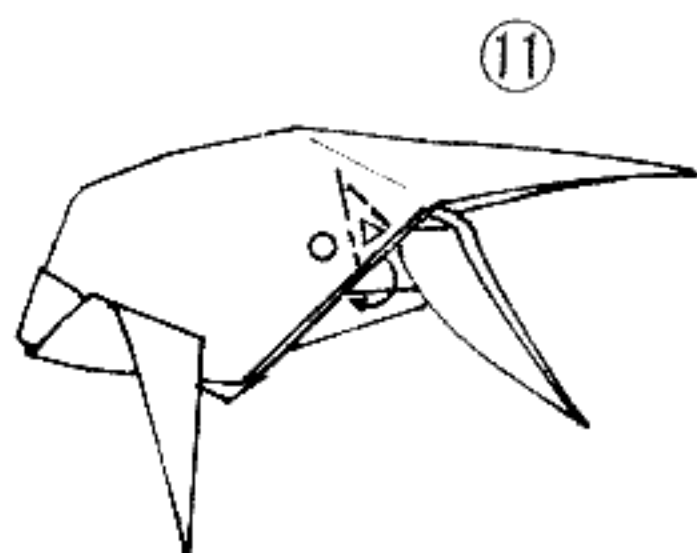
⑬



⑫

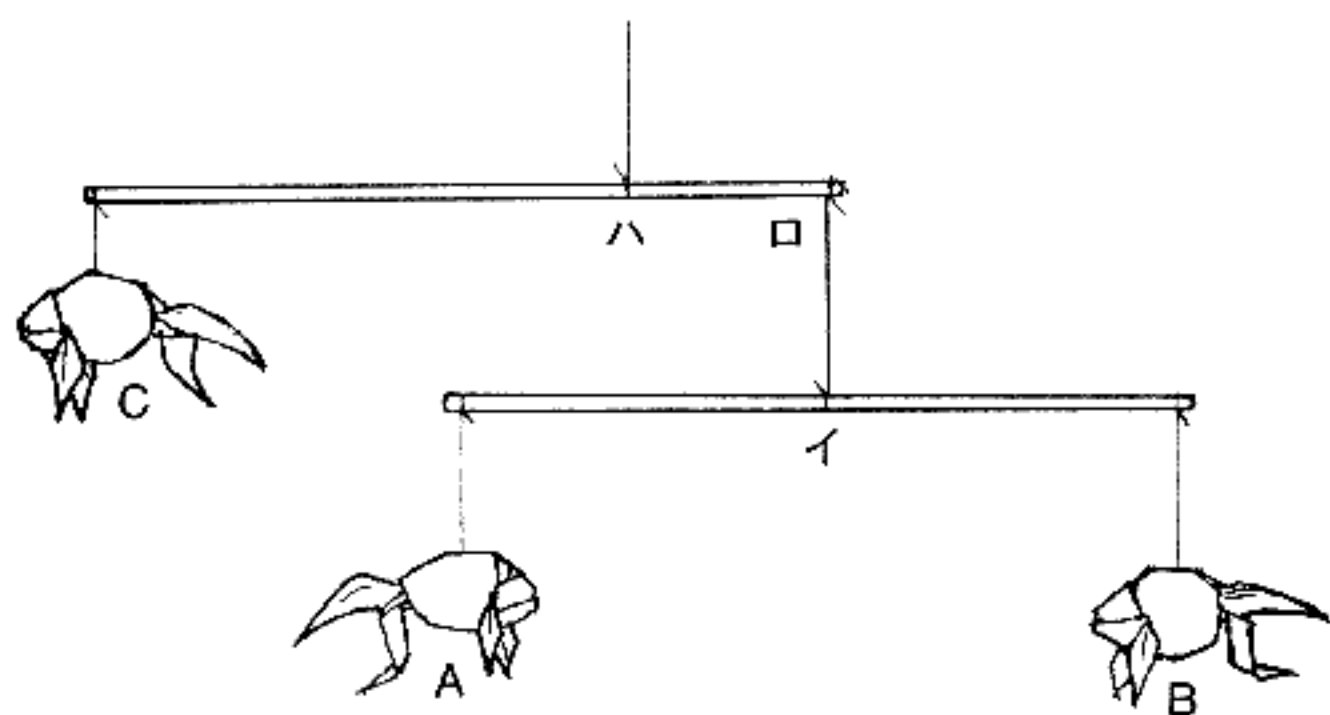


⑩



⑪

〔モビール〕



⑩ Dを折り下げ、○印を持ってAとBの間へ指を入れて、Aを点線へ引き下げる。

⑪ 尾の付け根を、山線と谷線で○印の下へ△印を折り込む。裏返す。

⑫ Fを問へ折ってから、Cを⑨のDの折り方と同様に折って胸びれを作り、腹をまるやかにふくらませ、尾を指でしごいて形を整える。

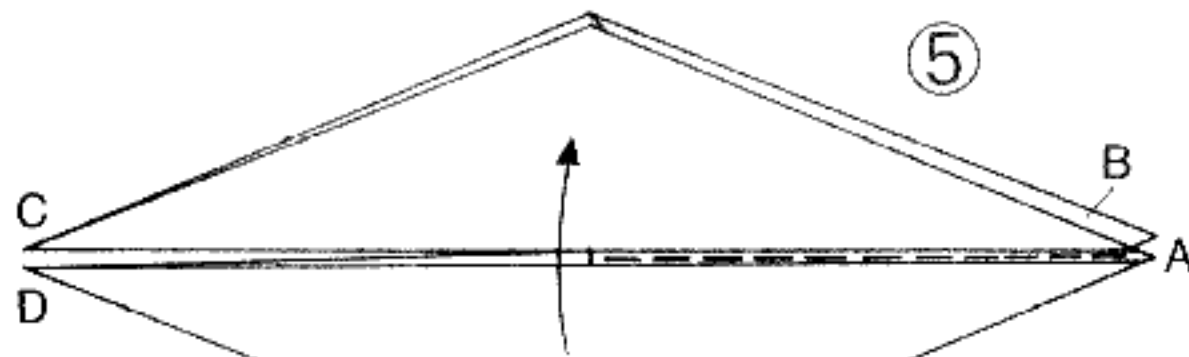
⑬ 出来上がり。

◆ 金魚売りの呼び声は、初夏の風物の一つでした。そして暑さを迎える用意が始まりました。

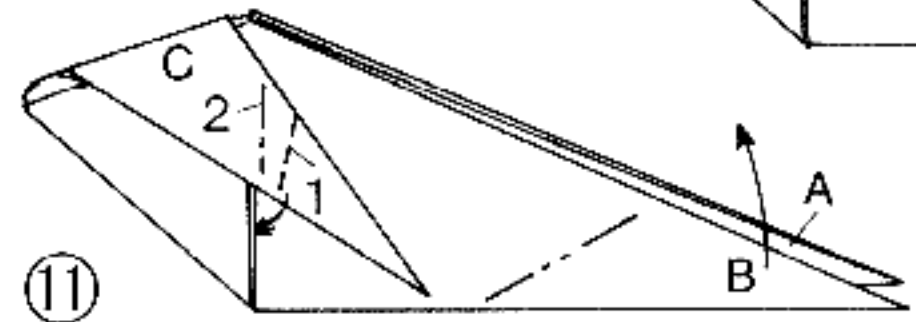
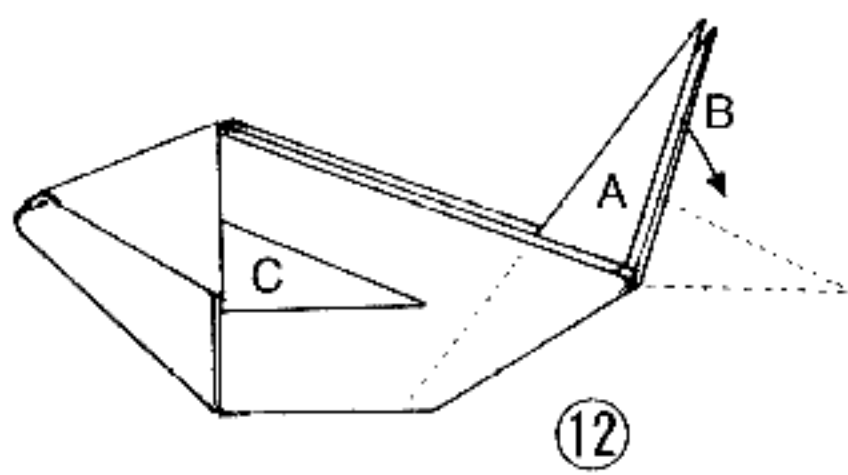
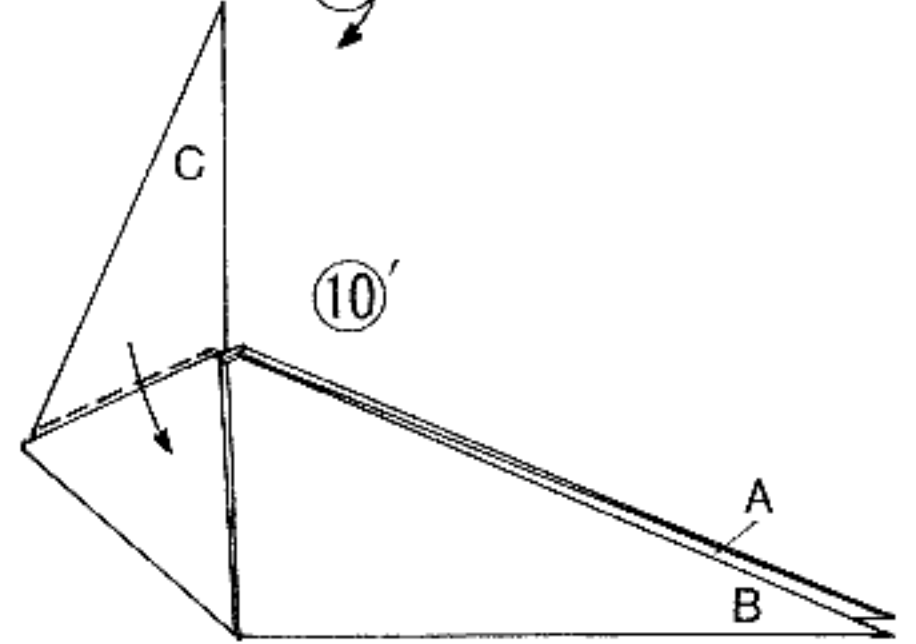
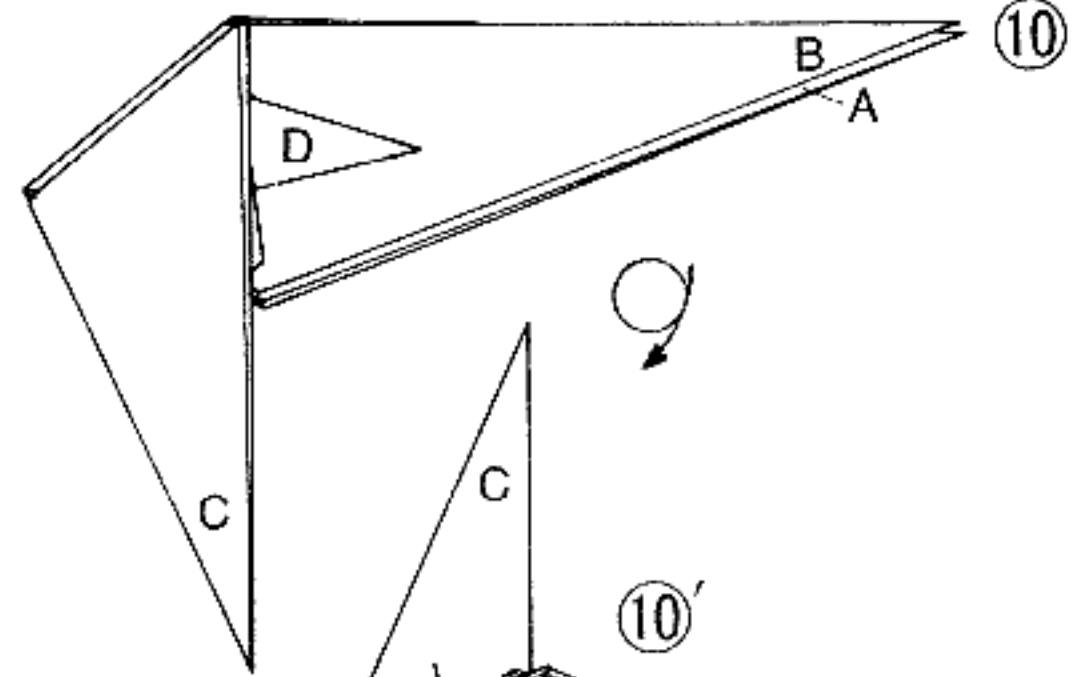
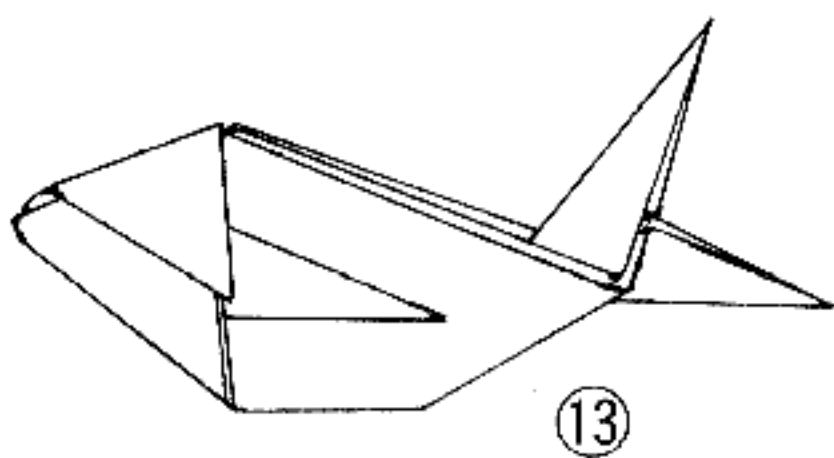
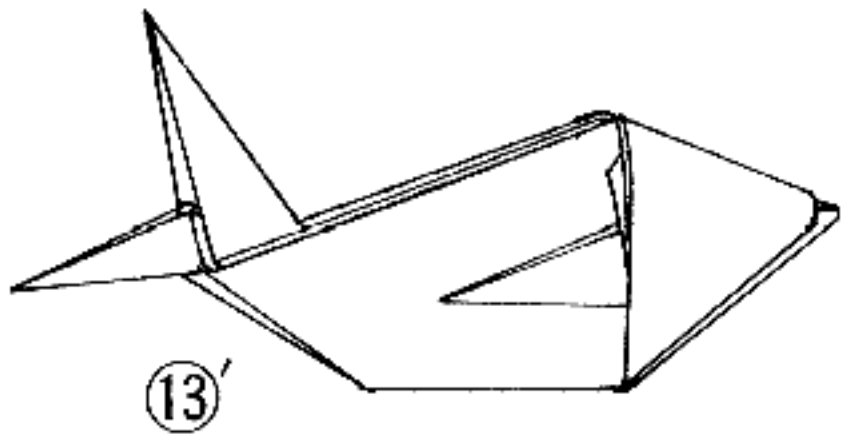
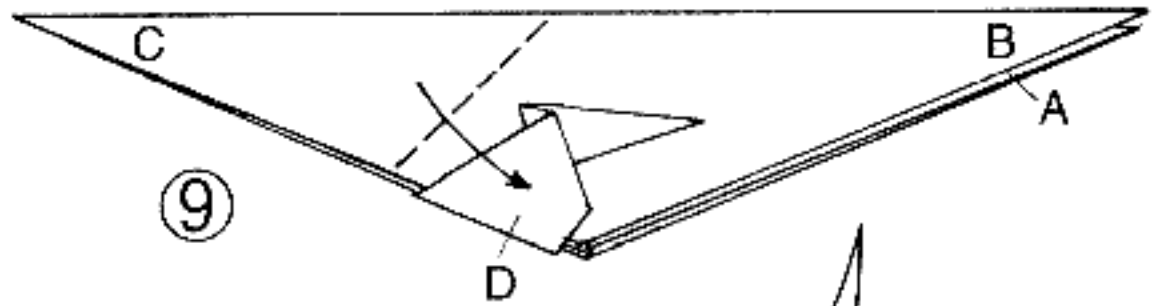
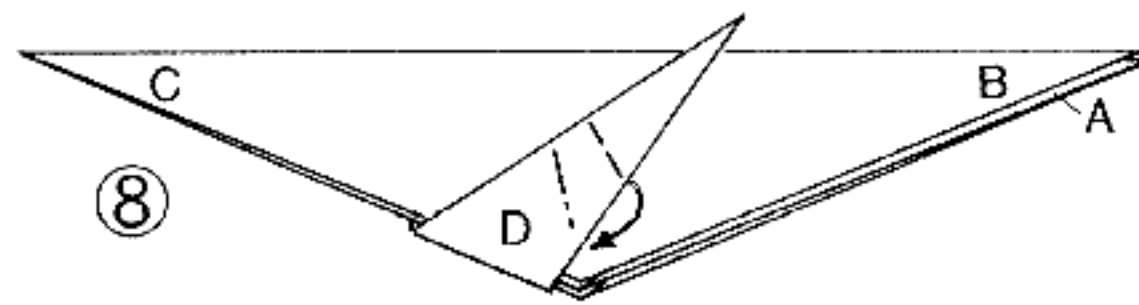
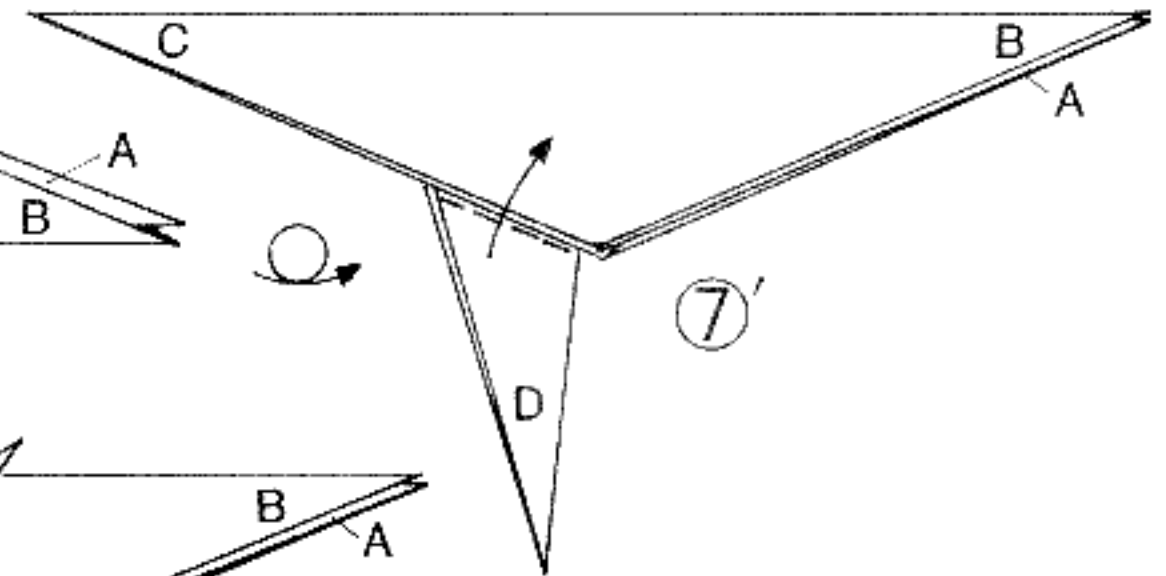
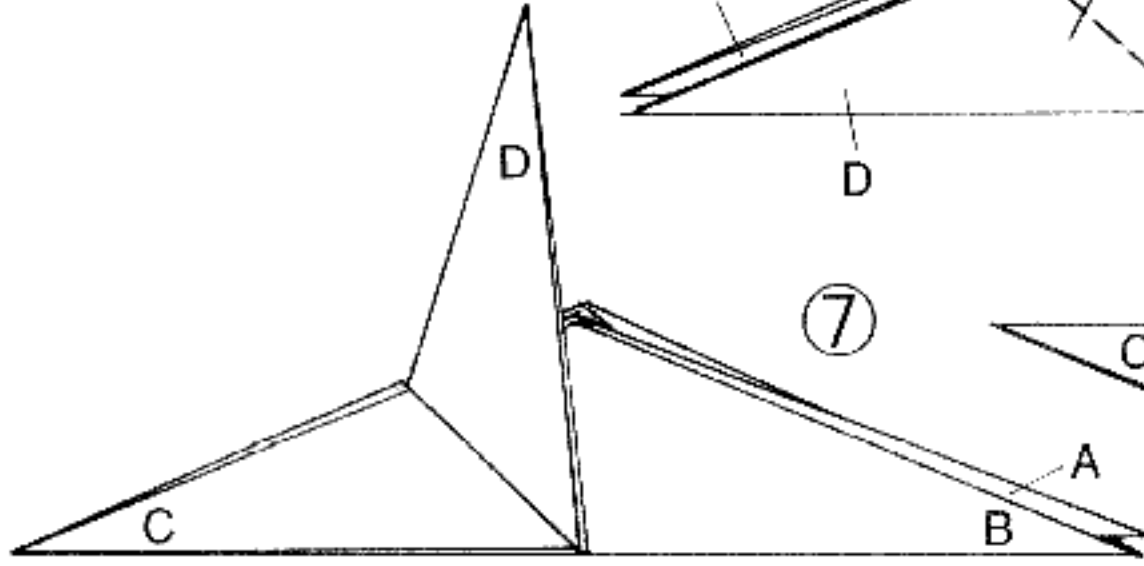
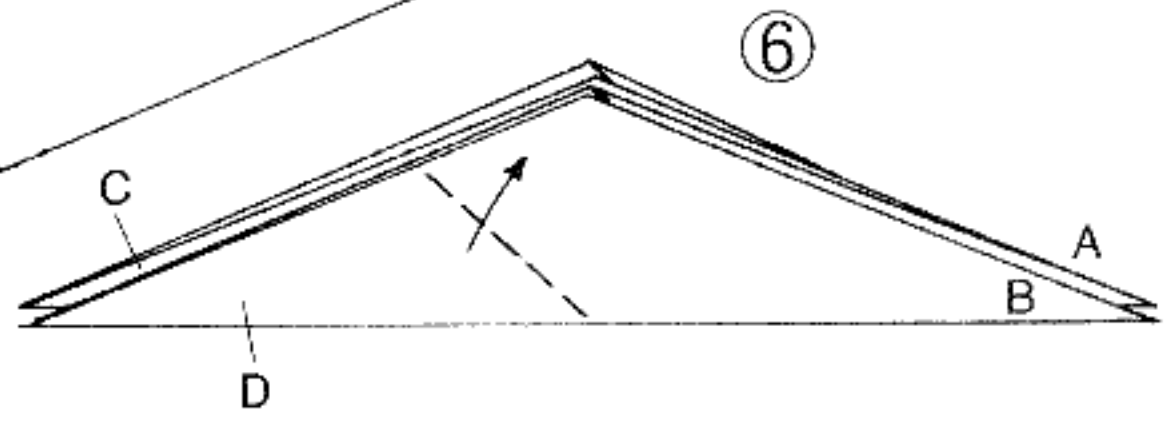
〔モビールの作り方〕

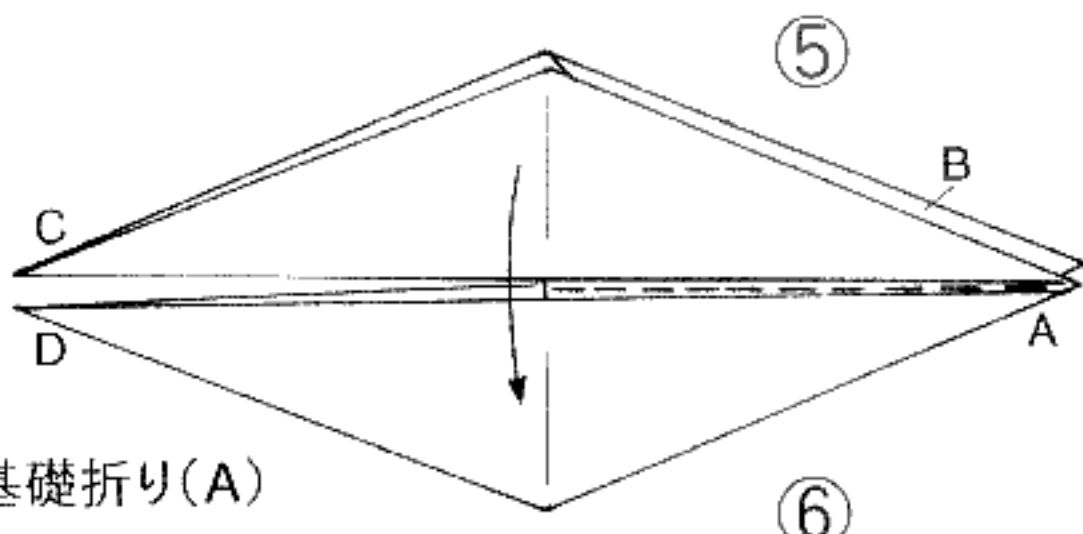
AとBを竹ひごに吊るし、重さのバランスで竹ひごが水平になる位置「イ」点を求めて吊るす。Cと「ロ」を出るして、竹ひごが水平になる点「ハ」を求めて吊るす。

「A 泳ぎ姿」

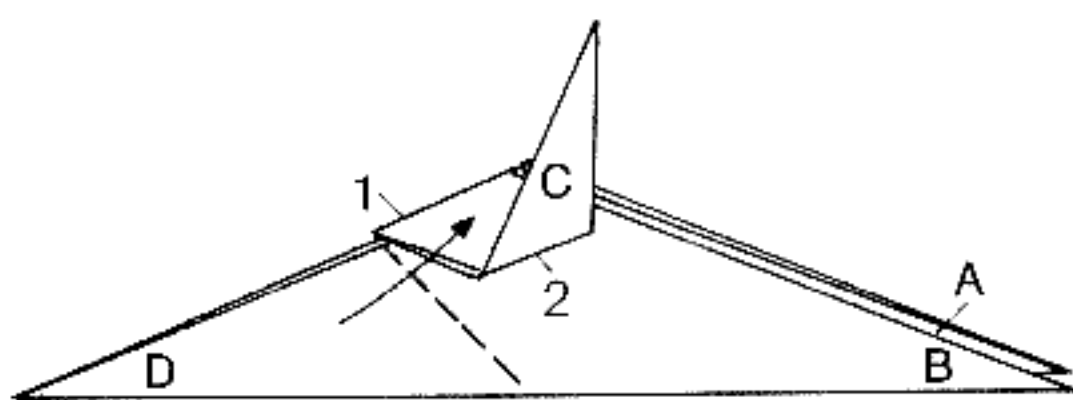
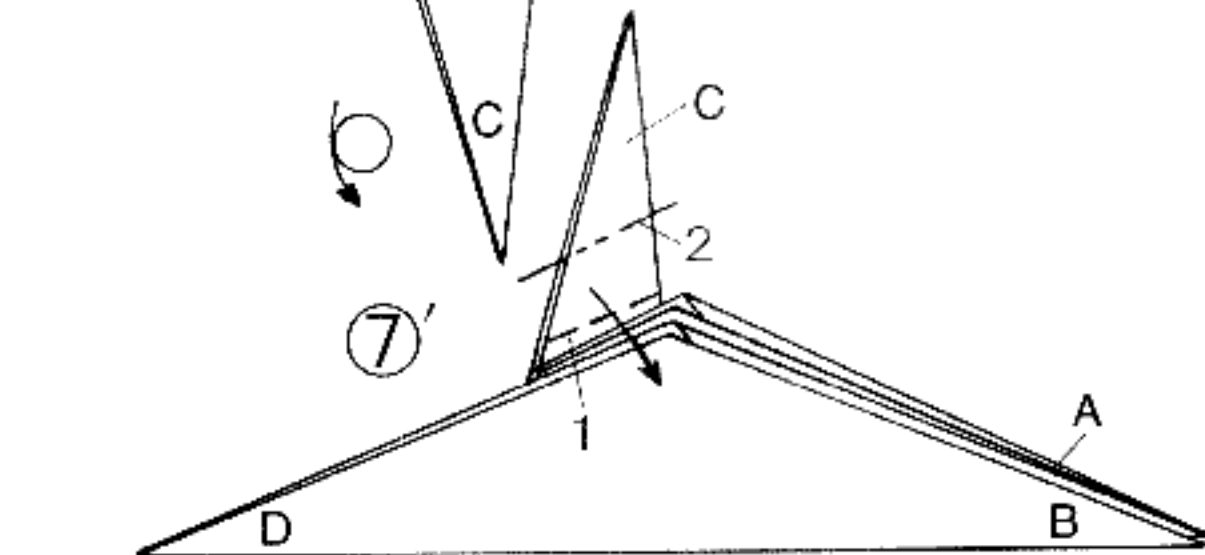
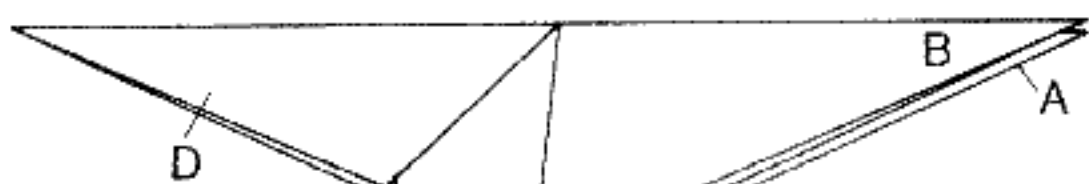
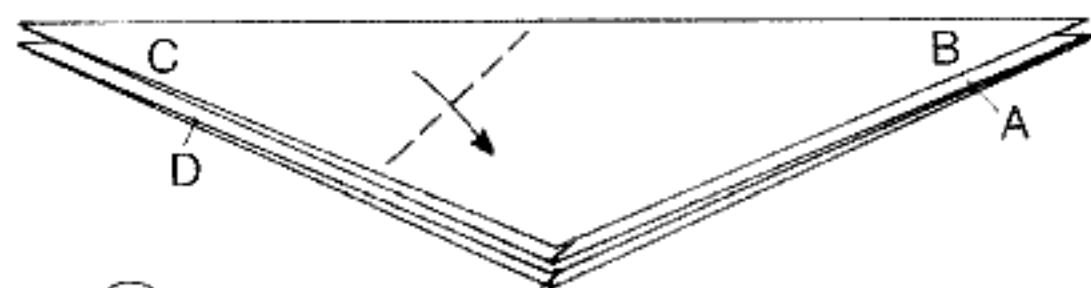


基礎折り(A)

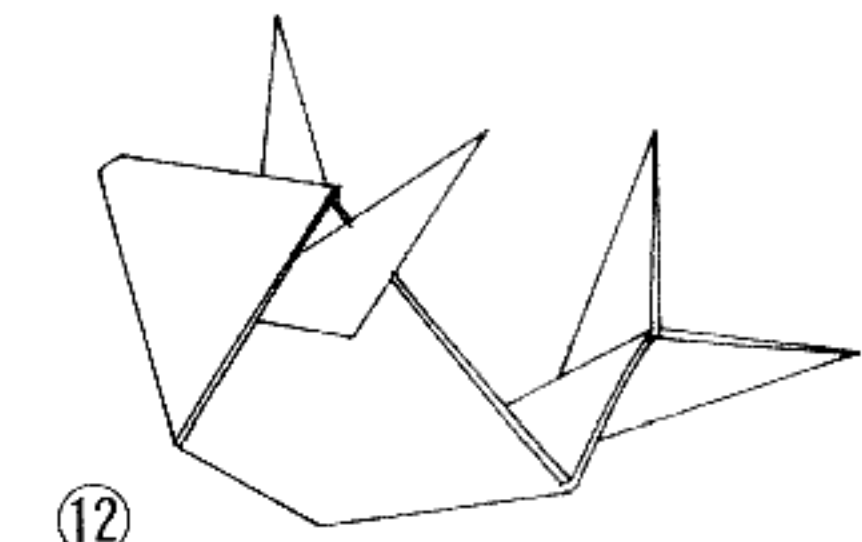




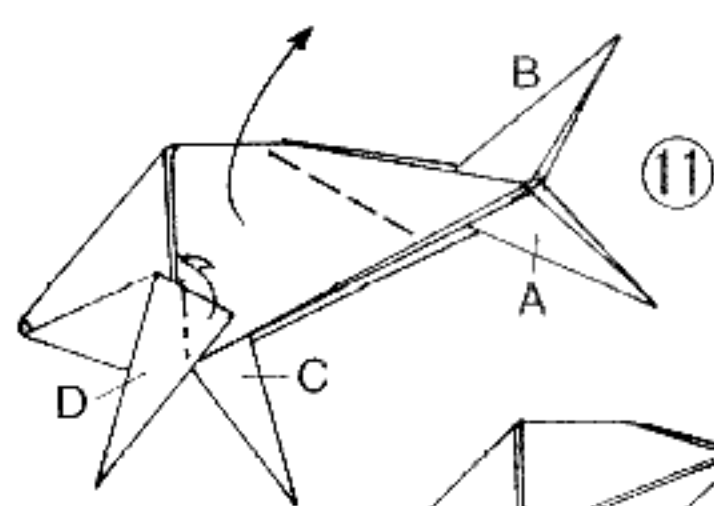
基礎折り(A)



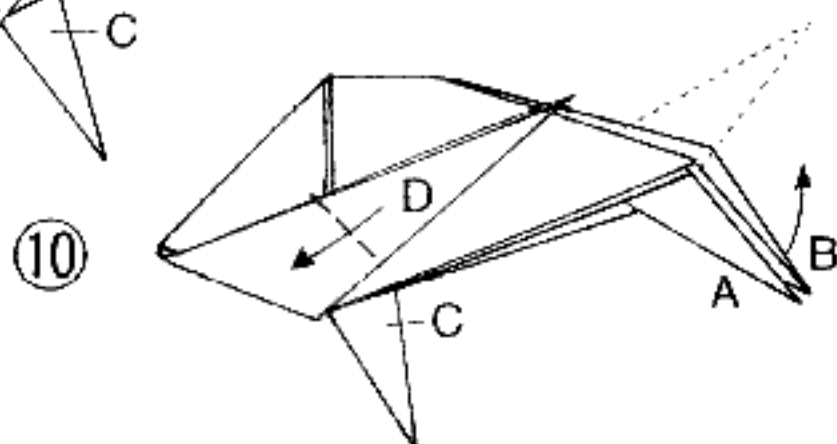
⑧



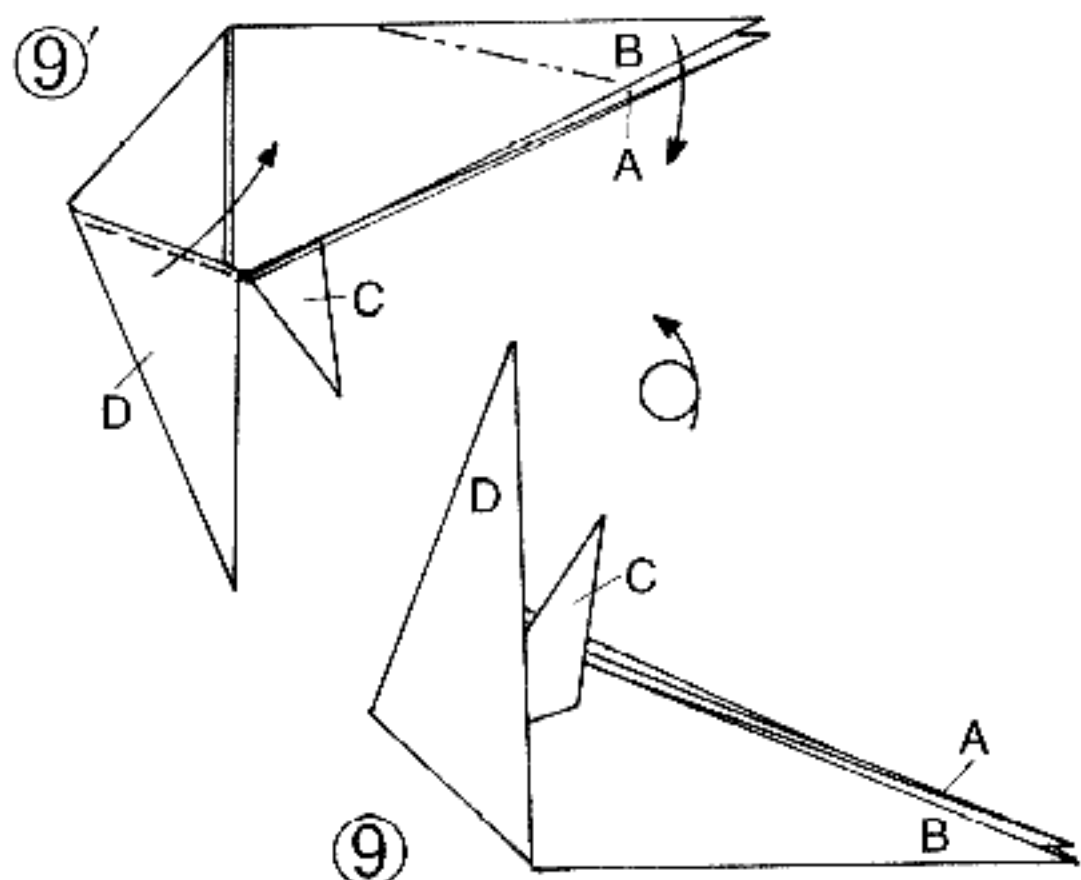
⑫



⑪



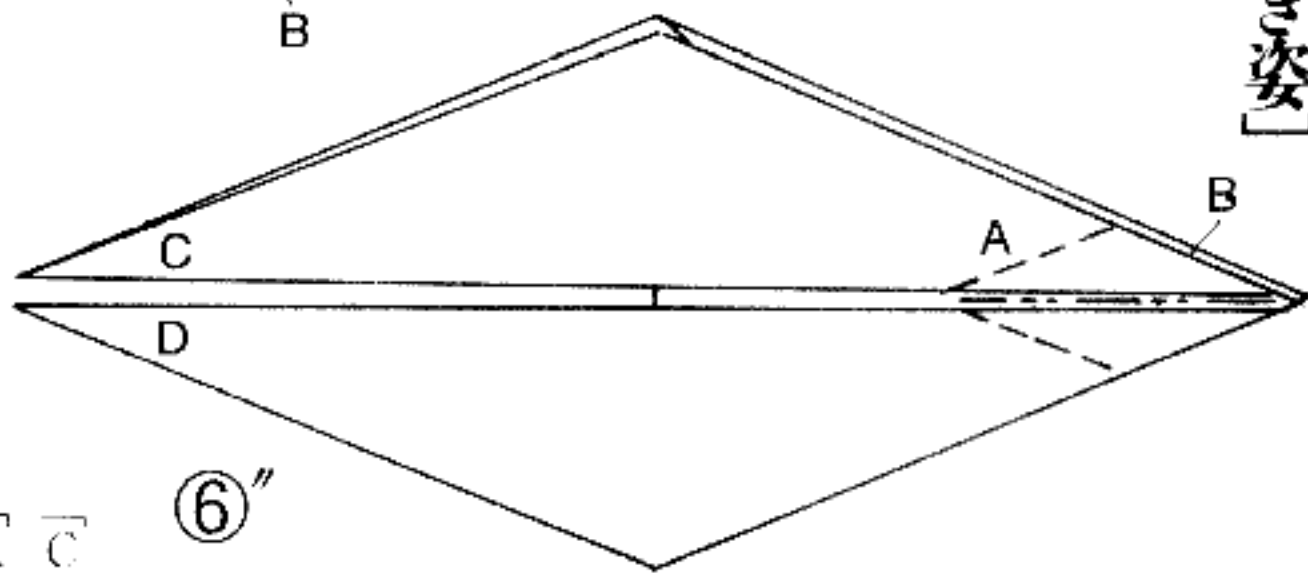
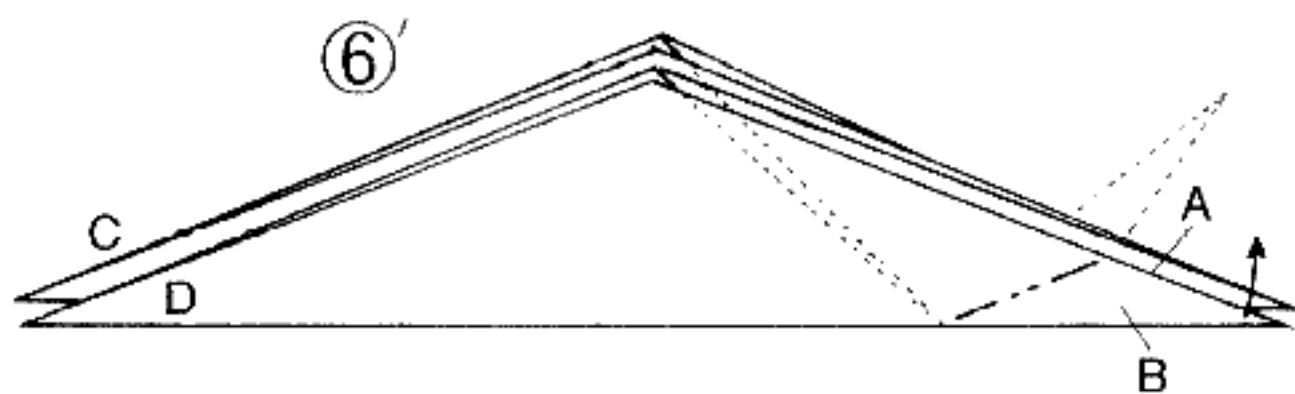
⑩



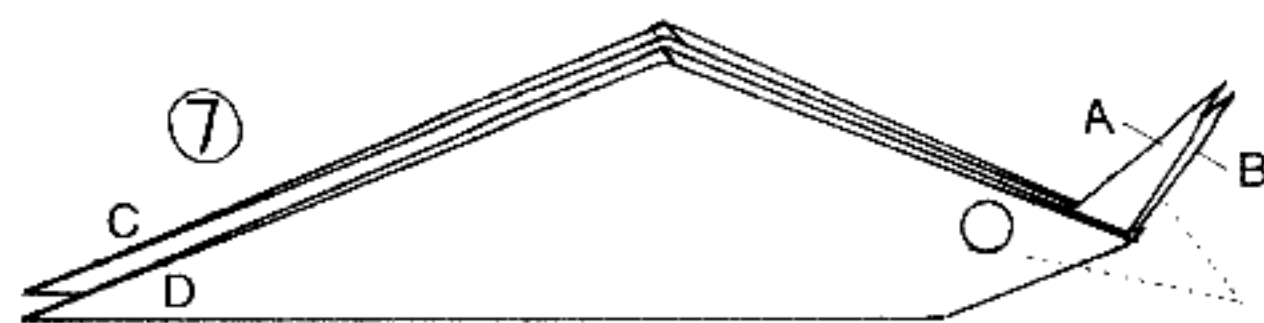
⑨

- A 泳ぎ姿
基礎折り(A)から折る。
⑤ 矢印に折り上げる。
⑥ Dを折る。
⑦ 裏返す。
⑧ Dを矢印に折って片側の胸びれを作る。
⑨ CをDの上に折る。
⑩ 裏返す。
⑪ Cの谷線を折ってから山線を折り、間へ入れて胸びれを作る。AとBを重ねたまま山線的位置から間へ折り込む。
⑫ Bを点線へ引き出して尾を作り、形を整える。
⑬ 出来上がり。⑬は⑬の裏側。
- ◆
- 「B 水切り」
基礎折り(A)から折る。
⑤ 矢印に折り下げる。
⑥ Cを折り下げる。
⑦ 裏返す。
⑧ Cを谷線と山線で折る。
⑨ Dを矢印に折る。
⑩ 裏返す。
⑪ Dを折り上げ、AとBを重ねたまま山線から間へ折る。
⑫ Dを折り、Bを点線へ折り返す。
⑬ Dの右側のカドを間へ折り込んで固定してから、谷線的位置で前身を斜めに折る。
⑭ 出来上がり。

〔C 泳ぎ姿〕



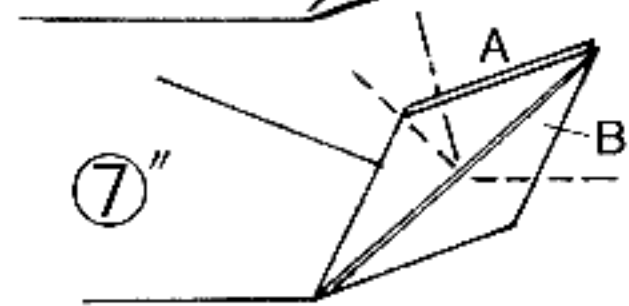
⑥''



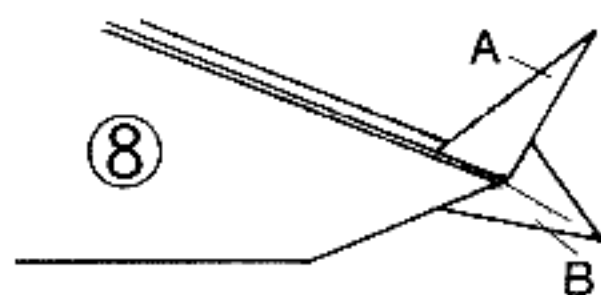
⑦



⑦'



⑦''



⑧

〔C 泳ぎ姿〕

① A 泳ぎ姿の⑥まで折る。

② AとBを重ねたまま山線から間へ折り込む。左の点線は中の紙の重なりを示したものの。

③ ⑥は⑥を開いた図。

④ 一方の手でC印を持ち、⑦⑦'のようにしてBを平らに開いて点線へ折る。(尾はH型にしてもよい)。

⑤ AをBの折り方のようにして平らに折り開く。

⑥ 谷線的位置からC側を大きく開く。

⑦ D側を山線と谷線で点線へ大きく

く開く。

⑧ Dの右側の根元を点線へ引き出しながら裏へ折り、Cの後ろに垂ねる。C側を元に戻す。

⑨ Cを矢印に折る。

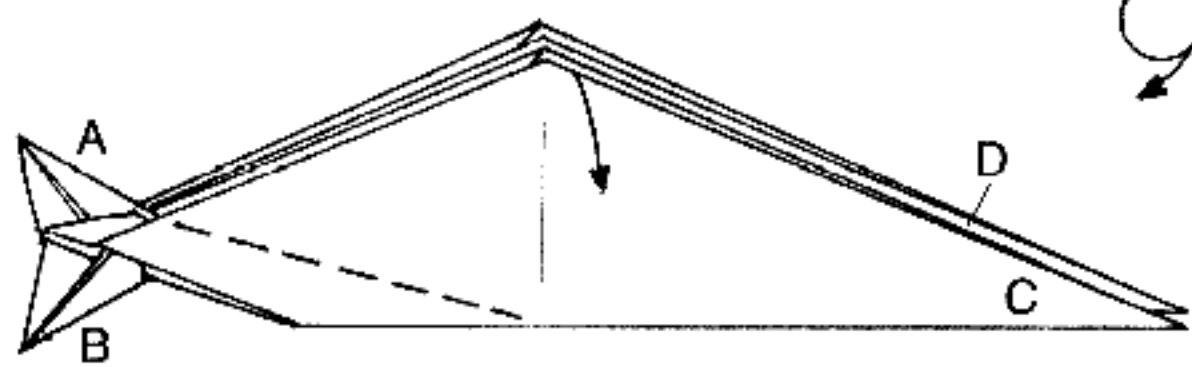
⑩ Cを裏へ折り、Dを表に折る。

⑪ Dを山線と谷線で間へ折り込む。裏側のCも同様に折る。

⑫ Dの胸びれの下部分を小さく折り込む。

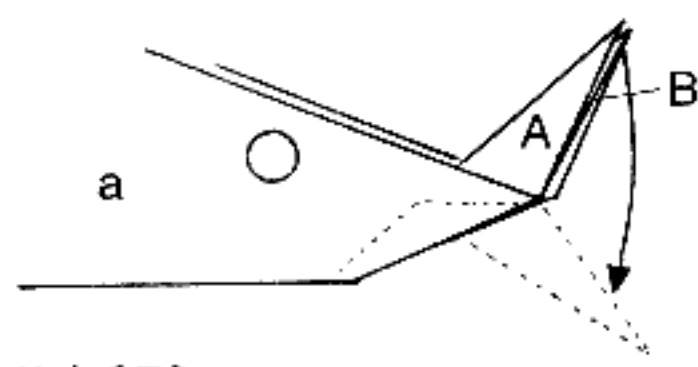
⑬ Cの胸びれの下をDと同様に折り、口の部分を小さく折り込んで全体の形を整える。

⑭ 出来上がり。

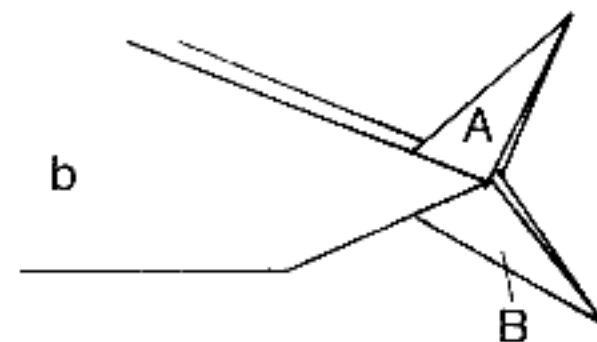


⑨

尾の作り方〔Ⅱ〕

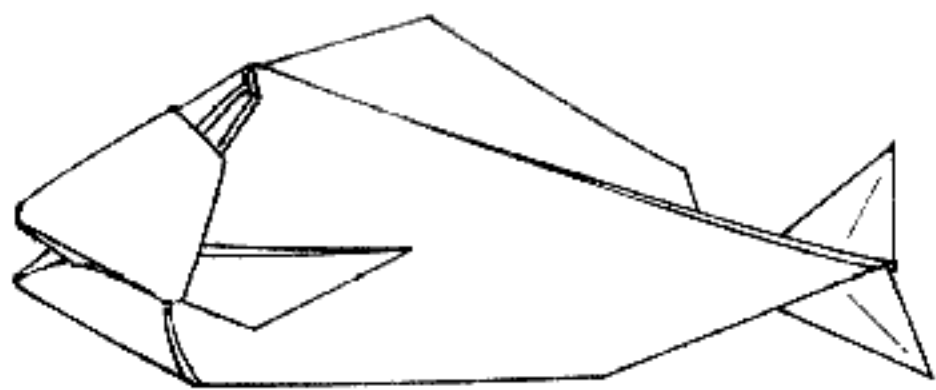


a

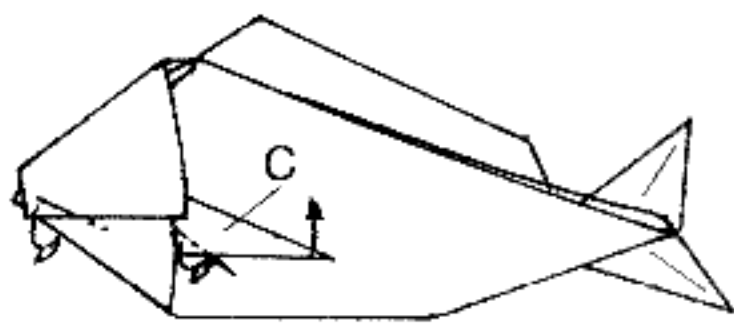


b

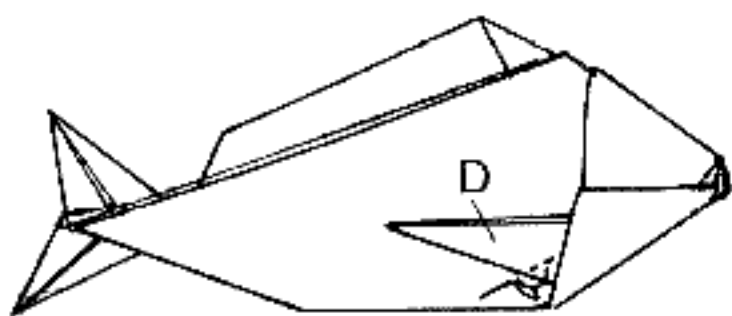
17



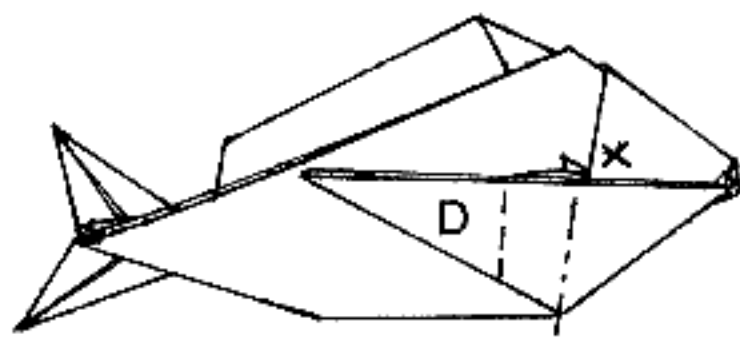
16



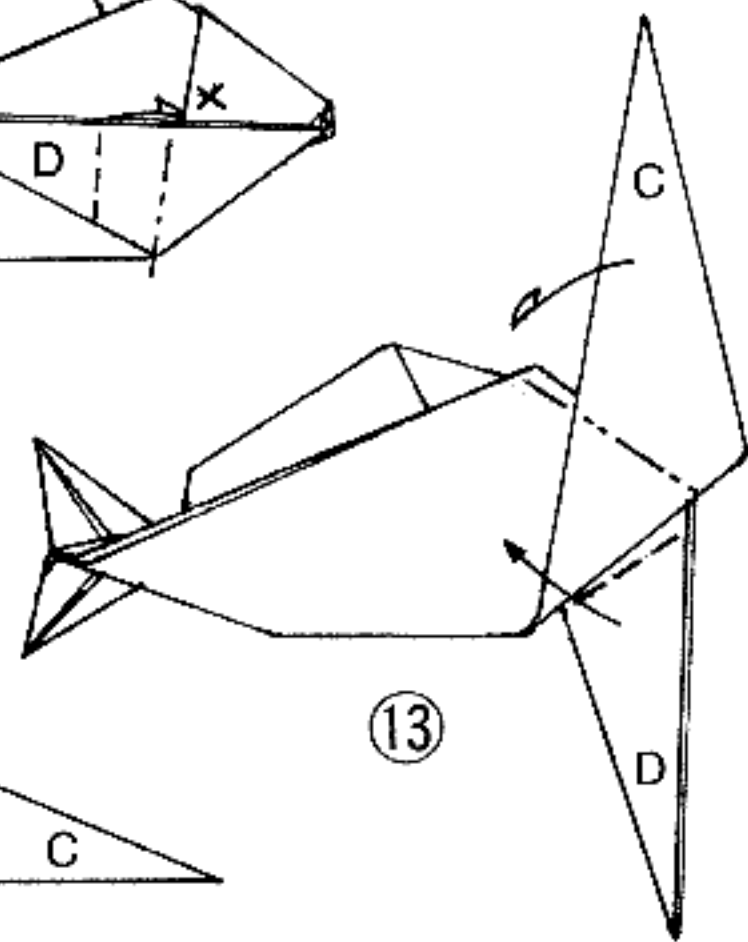
15



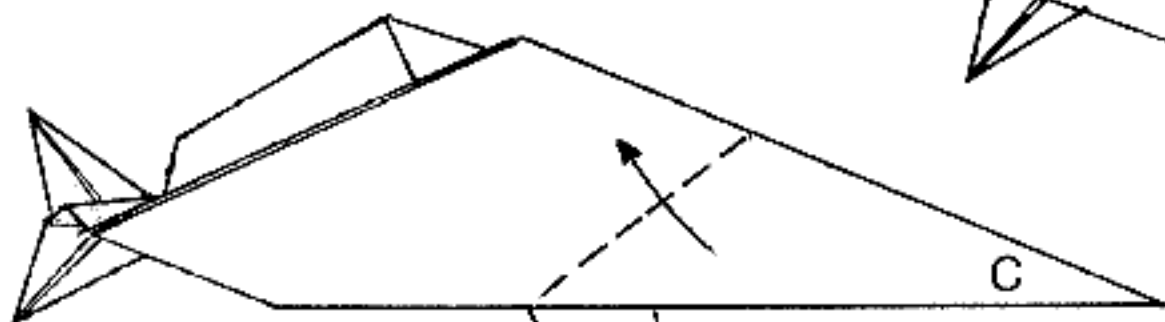
14



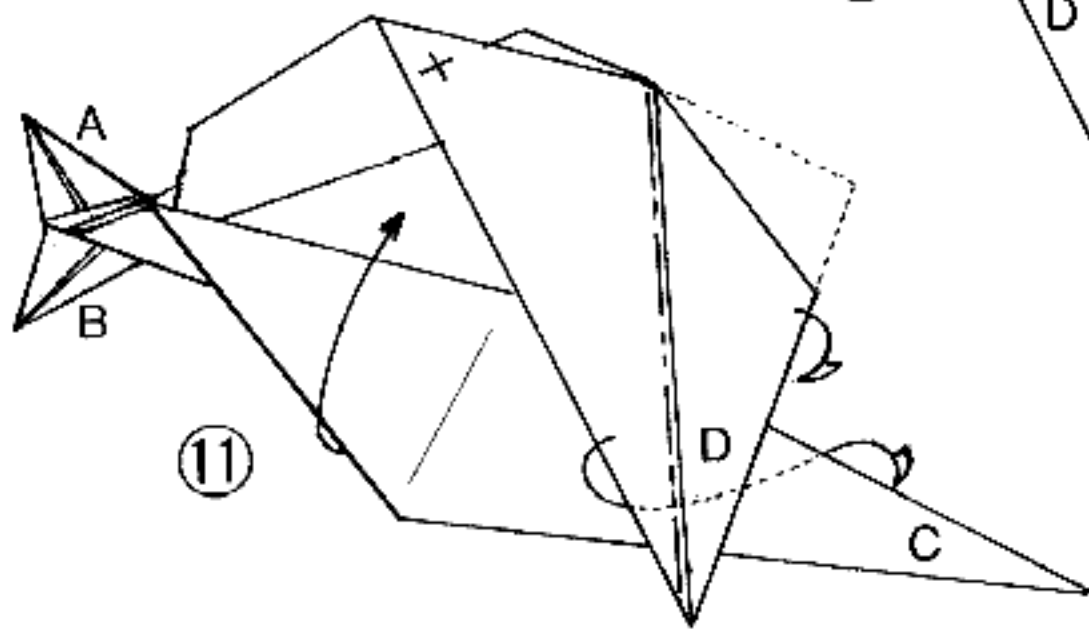
13



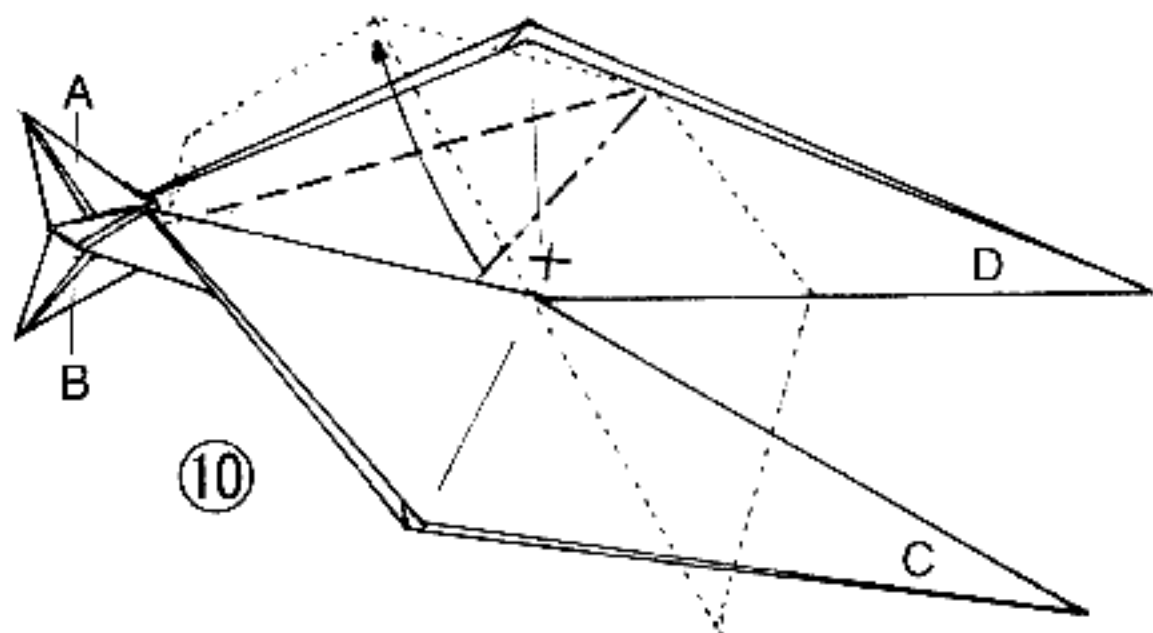
12



11



10





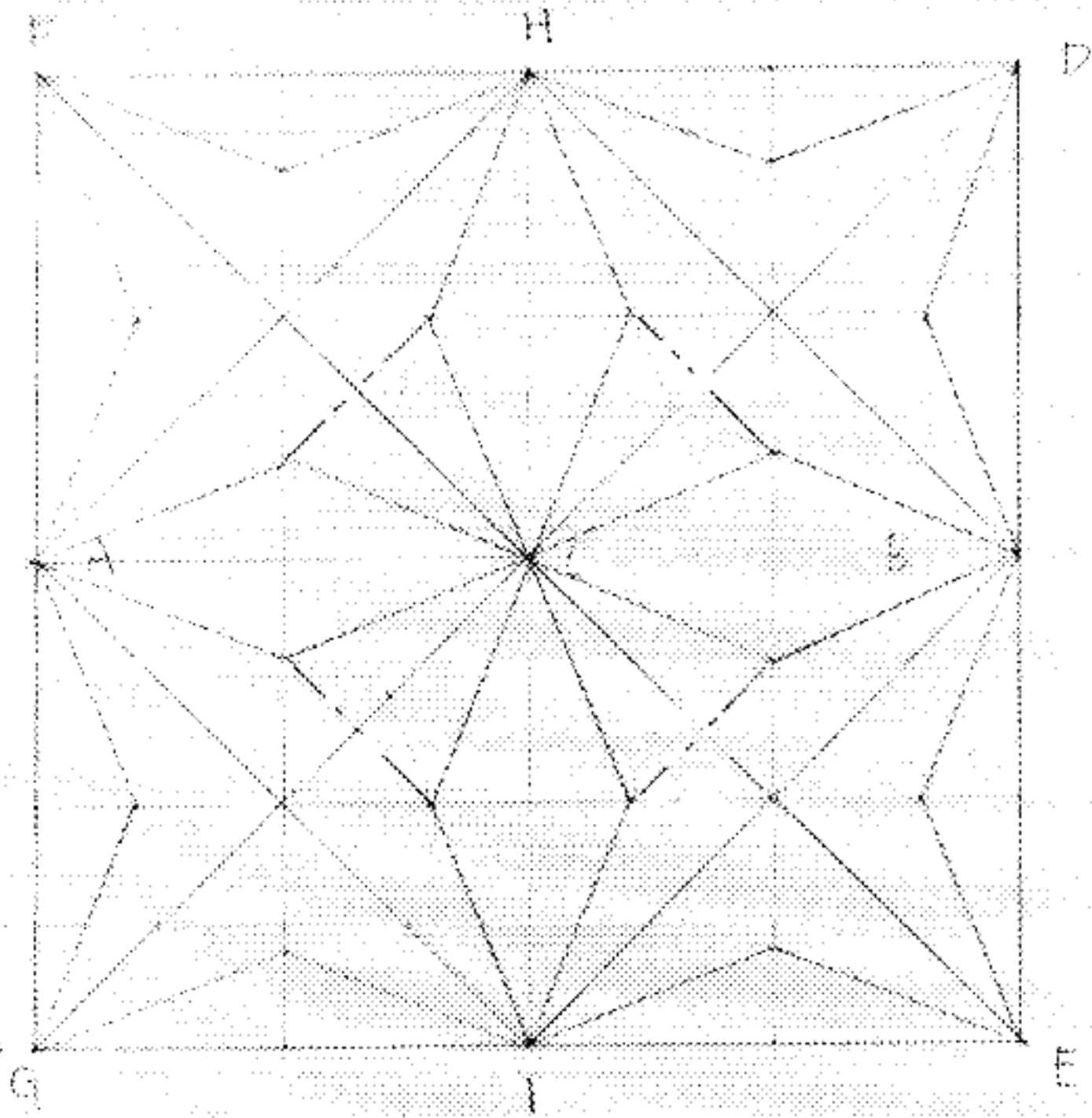
【スカラベ】

地中海沿岸やアフリカなどに分布するスカラベは、日本ではタマオシコガネまたはフンコロガシとも呼ばれ、古代エジプトなどでは神聖視されていた甲虫です。

この作品は、正方形の紙一枚から折り出した昆虫の一例で、頭と胸と腹部をきちんと分けさせ、六本の足もそれぞれ別々に、出るべきところから出してスカラベの特徴を表現しています。同じ六本の昆虫でも、足をどこから出すかによってタイプが変わってきます。

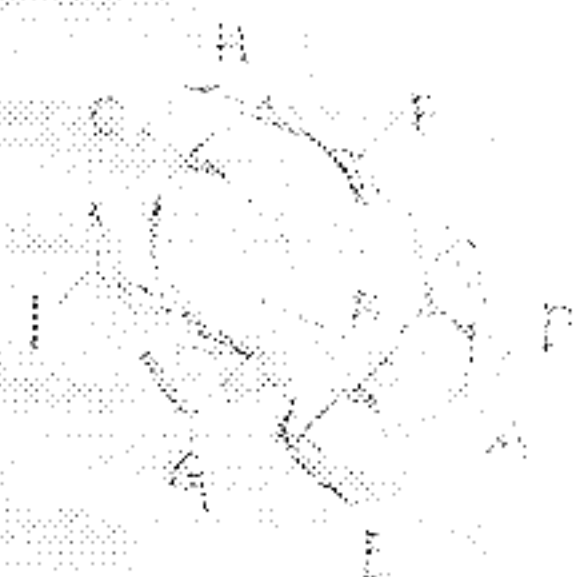
左ページの写真は、昭和20年代の半ばに創作した当時のスケッチです。展開図と完成図が描かれていますので、各部分の折り線構造のディテールを理解できます。

なお、スカラベの転がす糞球は和紙を揉んで作ったものです。

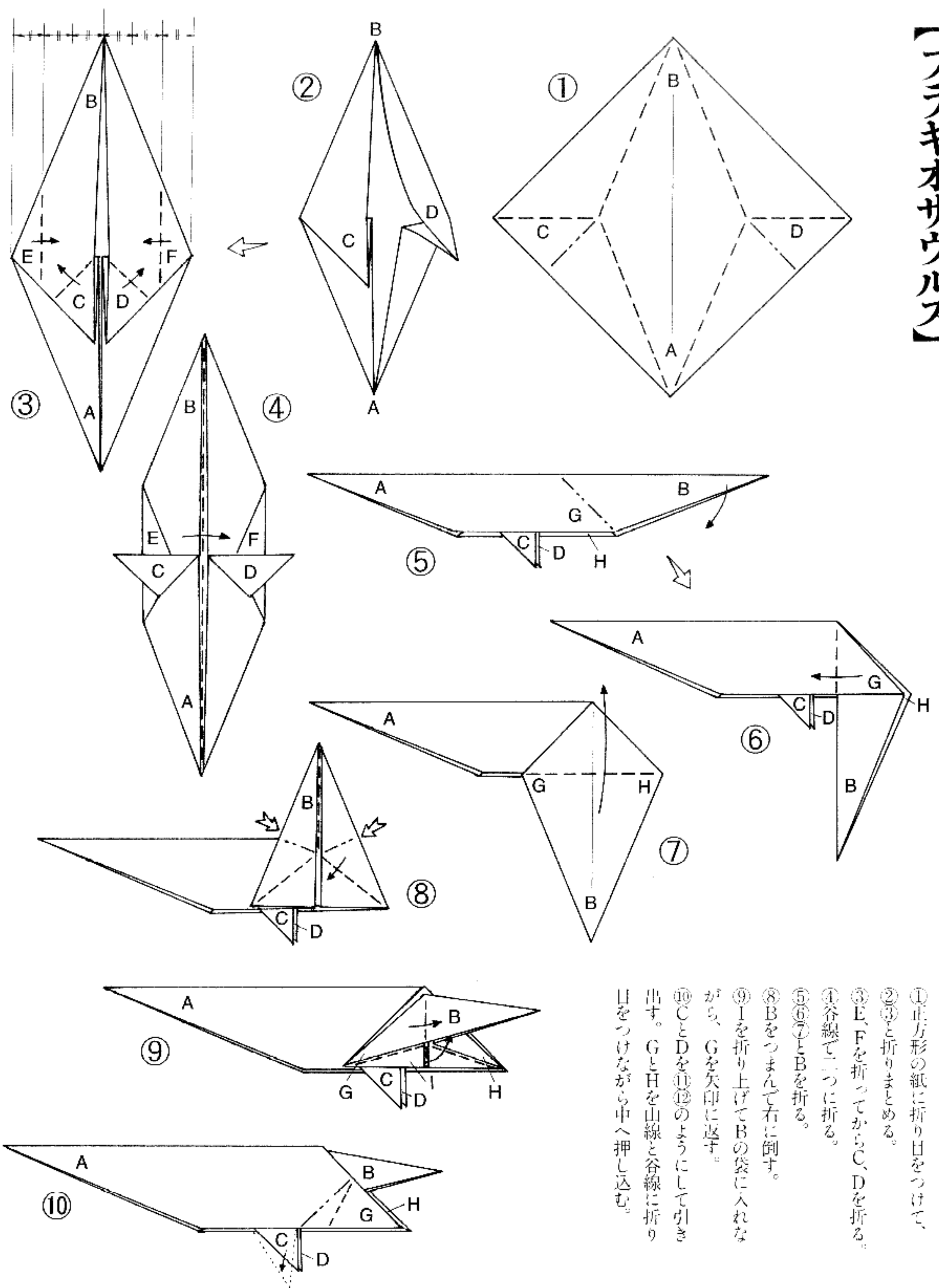


スカラベ

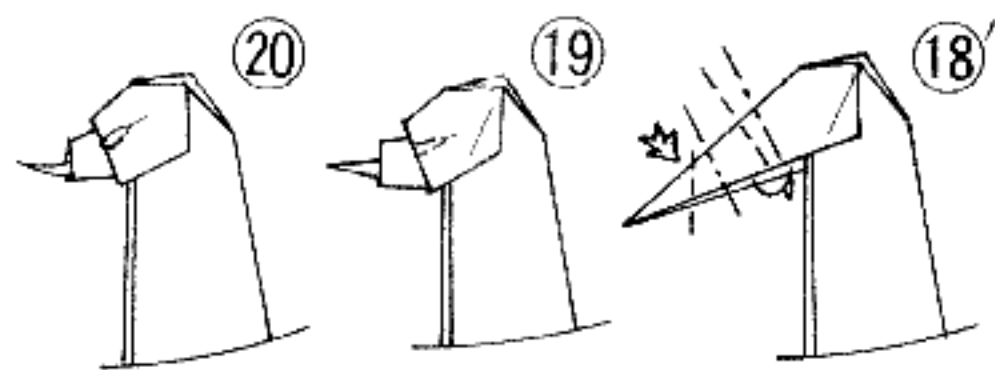
創作
家持孝



【ブラキオサウルス】



- ① 正方形の紙に折り目をつけて、
- ② ③と折りまとめる。
- ③ E、Fを折ってからC、Dを折る。
- ④ 谷線で二つに折る。
- ⑤ ⑥⑦とBを折る。
- ⑧ Bをつまんで右に倒す。
- ⑨ Iを折り上げてBの袋に入れながら、Gを矢印に返す。
- ⑩ CとDを⑪⑫のようにして引き出す。GとHを山線と谷線に折り目をつけながら中へ押し込む。



⑩尾のつけ根を押し込んで形を整える。

⑪外側から山線と谷線に折り目をつけ、中を⑩のように筒状にしてからAを折り上げる。

⑫それぞれ矢印に折る。

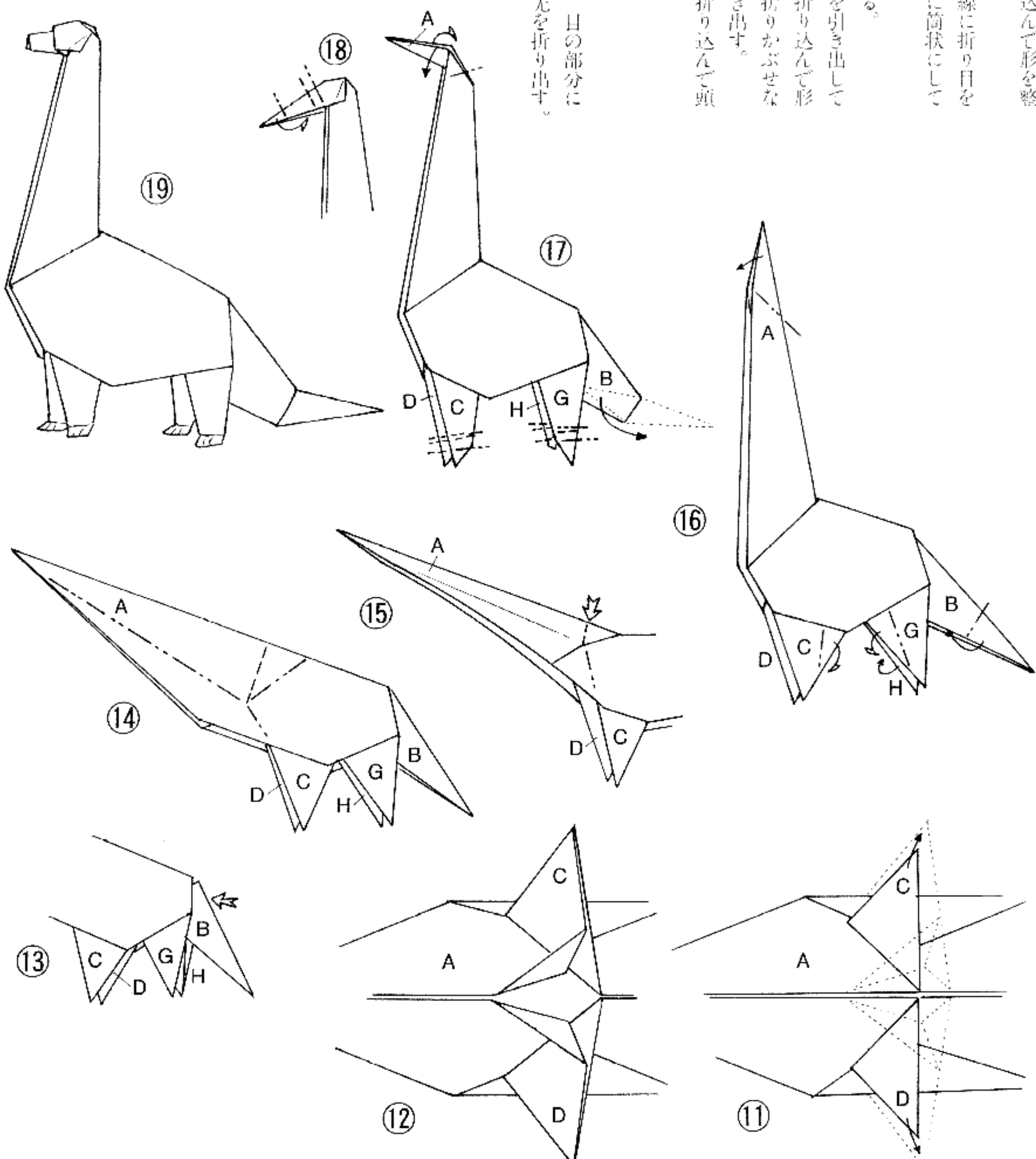
⑬Bの内側からカドを引き出して尾を作り、足の先を折り込んで形を整え、Aを矢印に折りかぶせながら、頸の部分を引き出す。

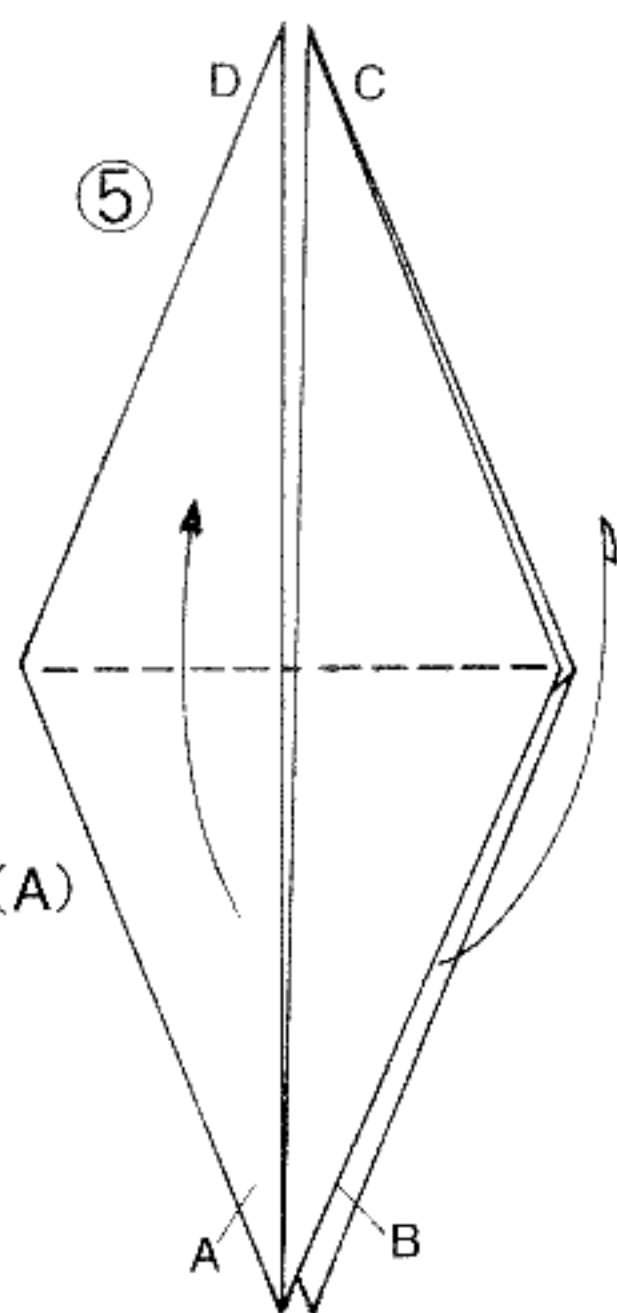
⑭額段をつけ、先を折り込んで頭を作る。

⑮出来上がり。

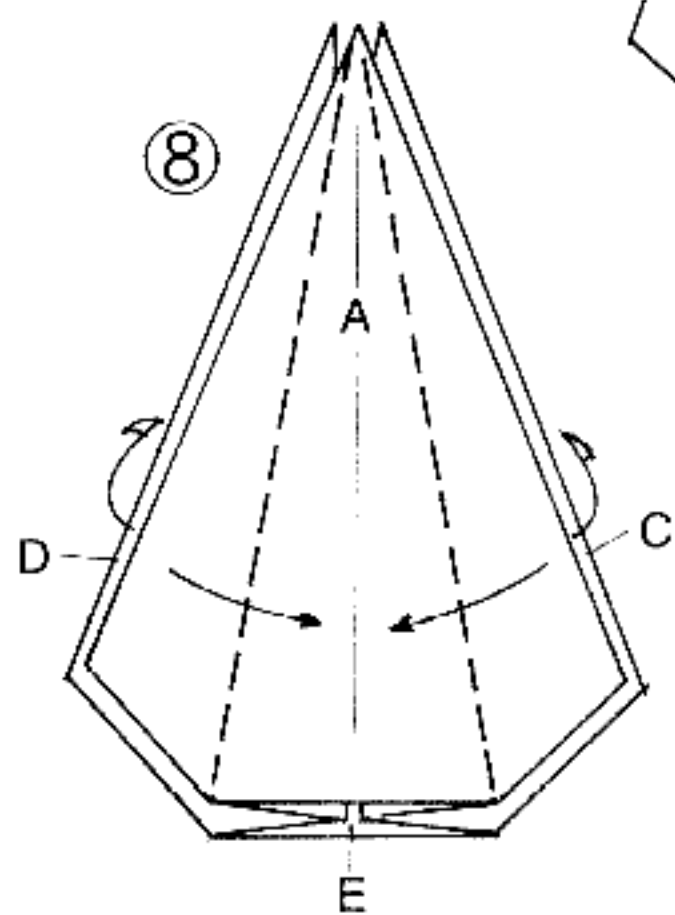
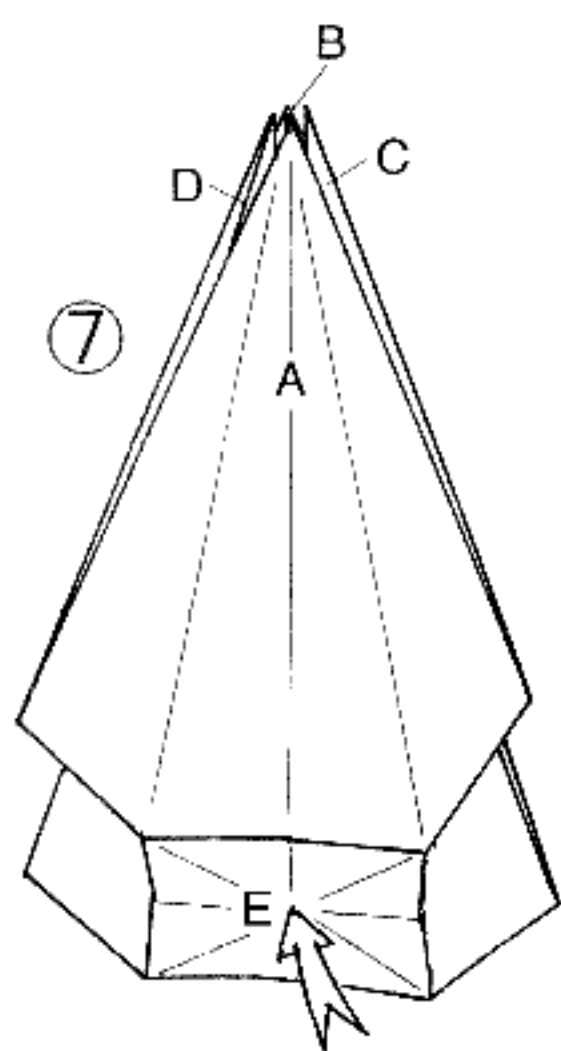
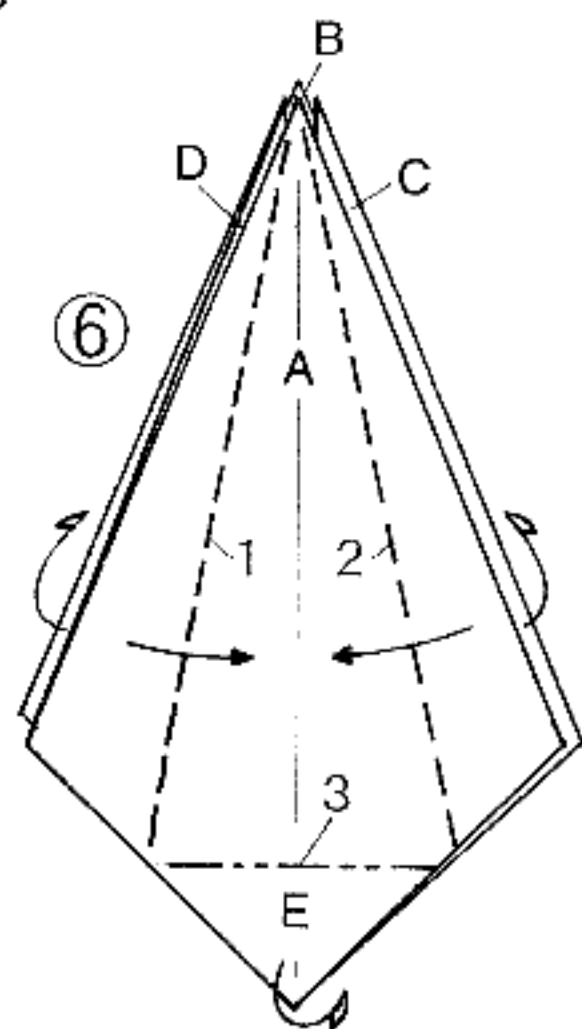
〔頭の部分の変化〕

⑯⑰⑱のようにして、目の部分に折り目をつけ、Aの先を折り出す。





基礎折り(A)

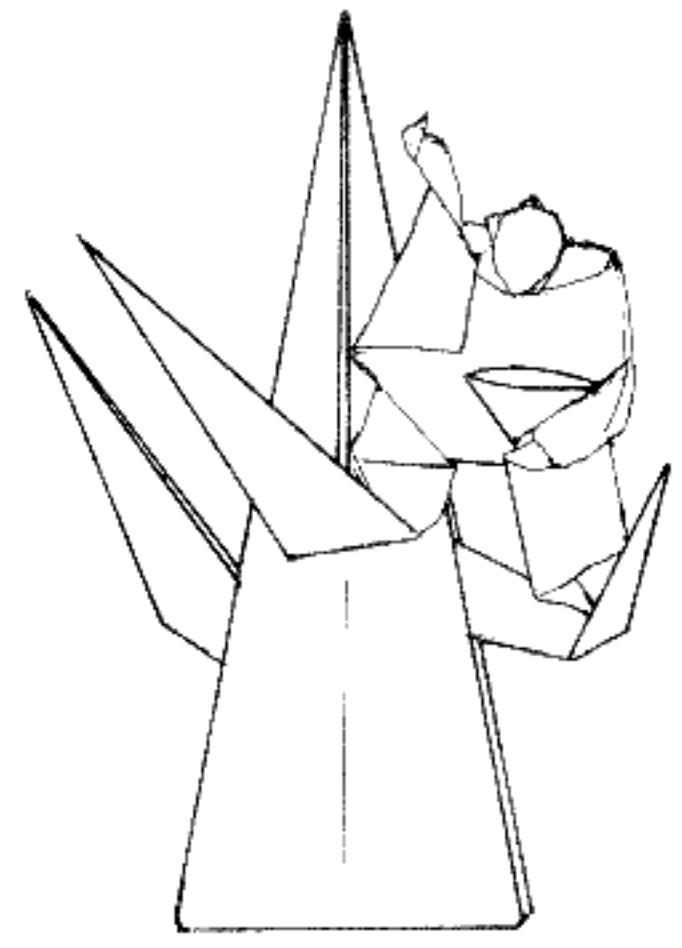


天に向かった中心の幹から出る、
自然の木の基本的な枝振りにした
ものである。

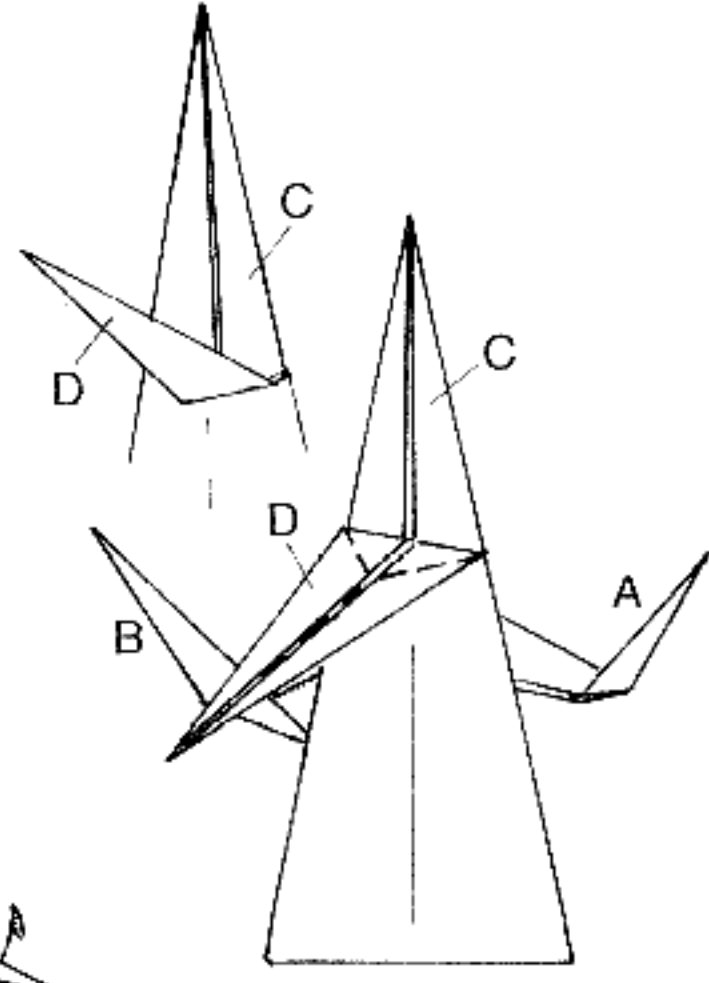
◆ 基礎折り(A)から折る。

- ⑤ Aを前に、Bを裏へ折り上げる。
- ⑥ 1、2、3と折り目をつけて、Eを折り込む位置を決める。Eの3の折り目を一、二回折って柔らかくしてから、⑦のようにしてEを中へ押し込んで平らにする。
- ⑧ Aの谷線の位置から、A側は表に、B側は裏へ折る。

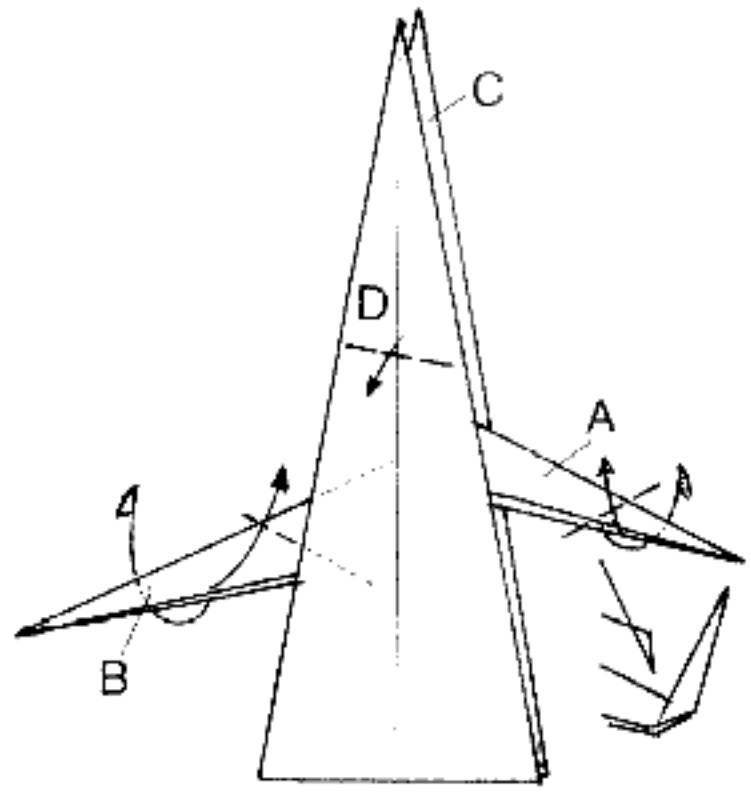
次のページに続く



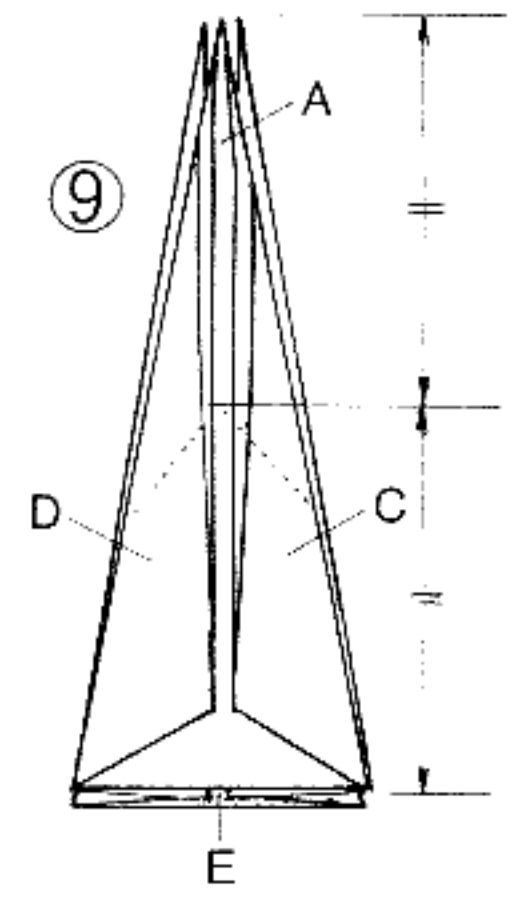
⑮



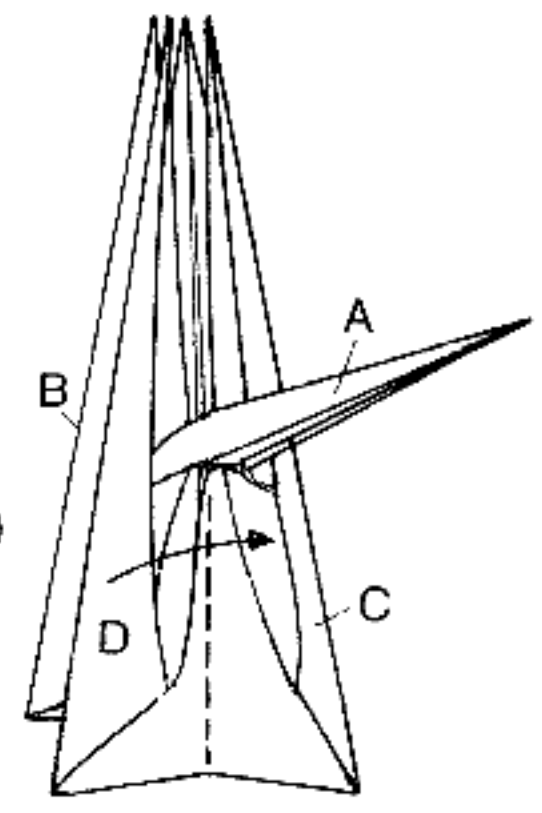
⑭



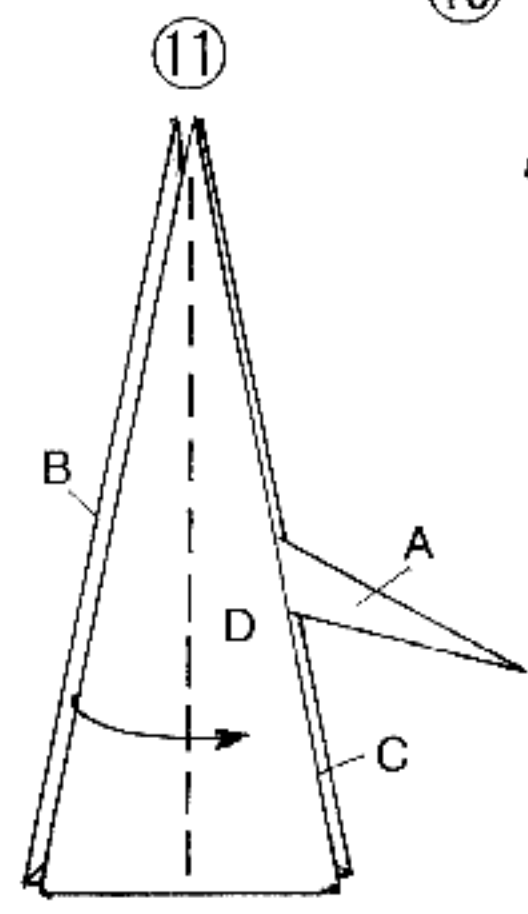
⑬



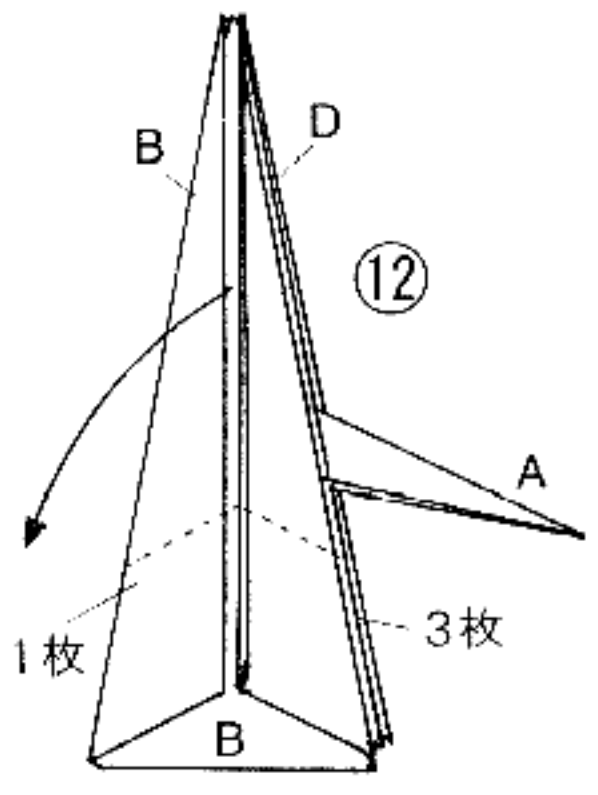
⑨



⑩



⑪

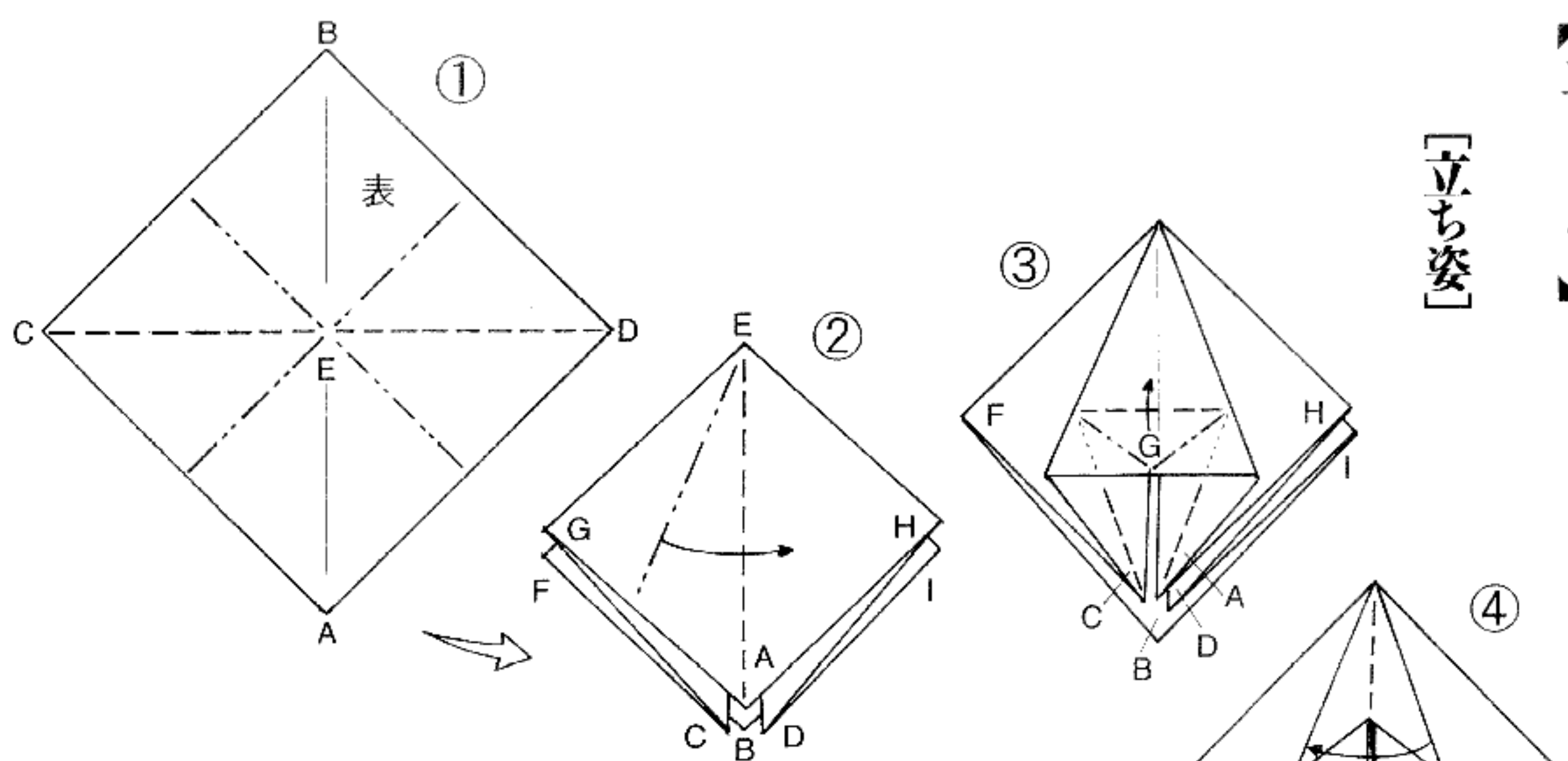


⑫

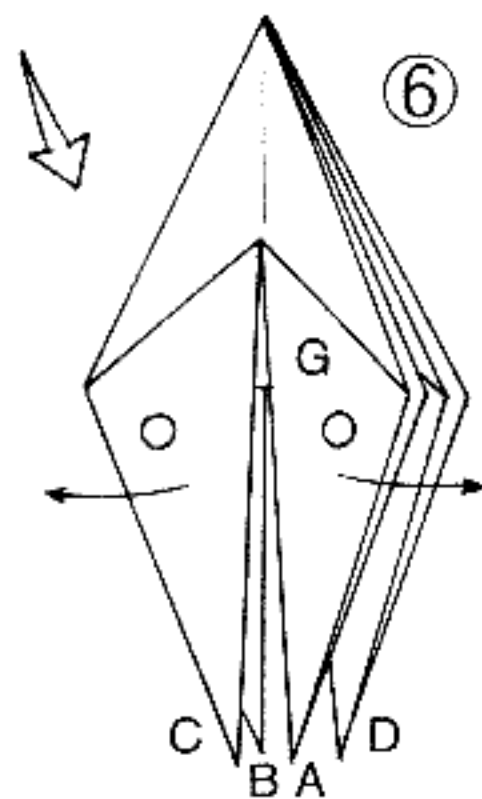
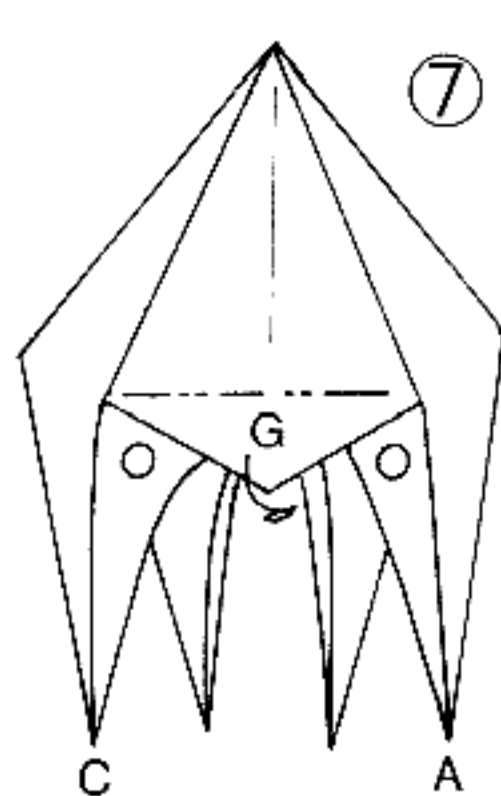
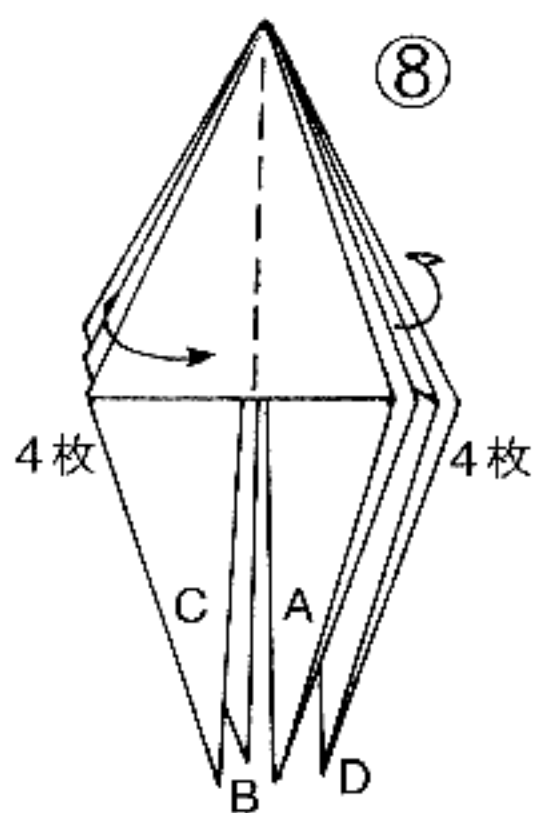
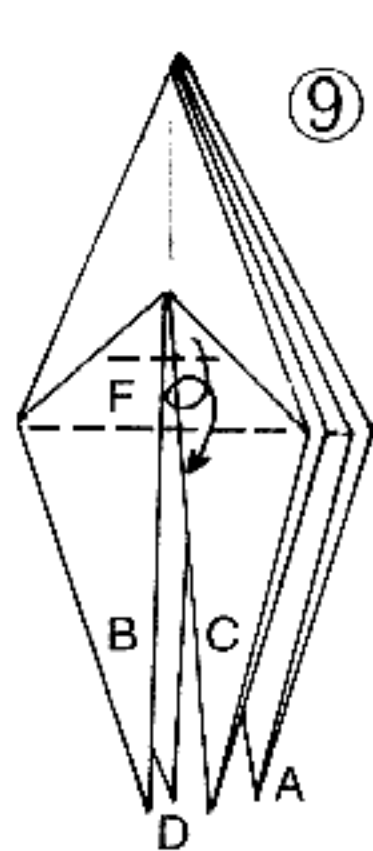
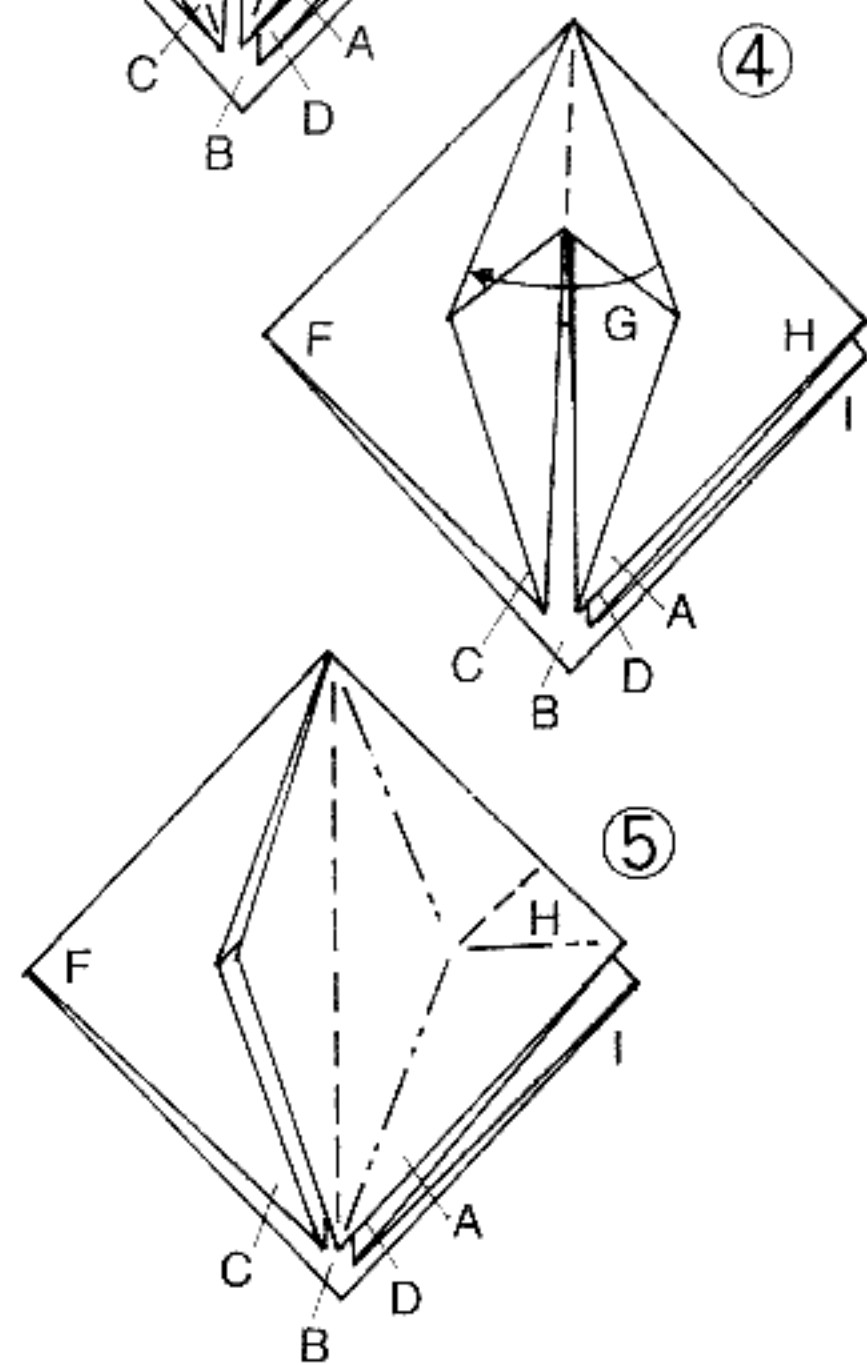
⑨ Aの上部細い方を点線から折って、⑩のようにして角度をつけて折りながら右に倒すと、Dが正面になる。
 ⑪矢印に返す。
 ⑫Bの上部細い方を引き出し、⑩の折り方と同様に折る。
 ⑬Dを折り下げ、AとBを谷線から先を聞いて折り返す。
 ⑭Dを谷線から折り上げて全体の形を整える（Dの枝分かれは、幹の左の線とはつながっていない）。
 ⑮出来上がり。

【子ども】

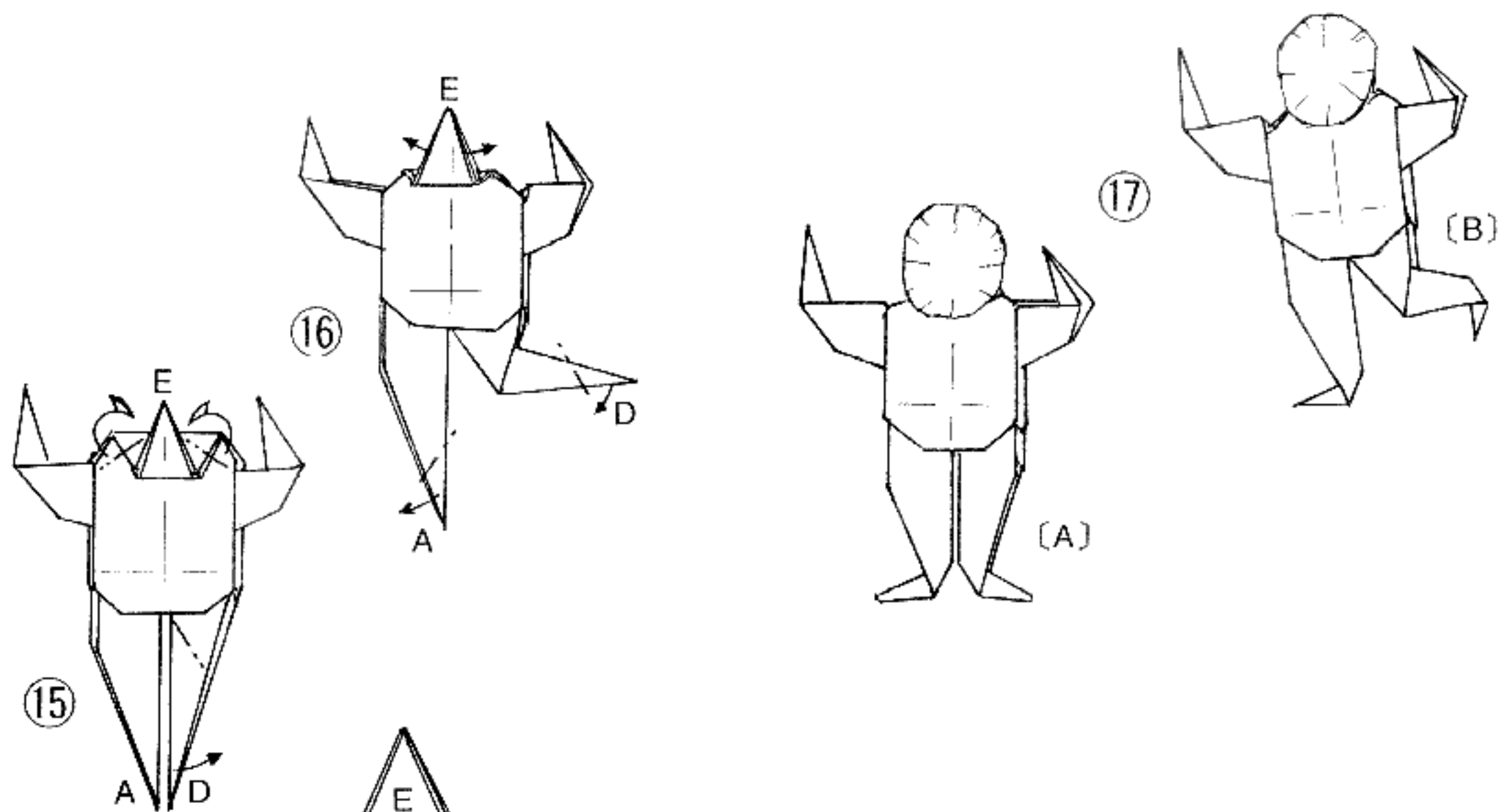
「立ち姿」



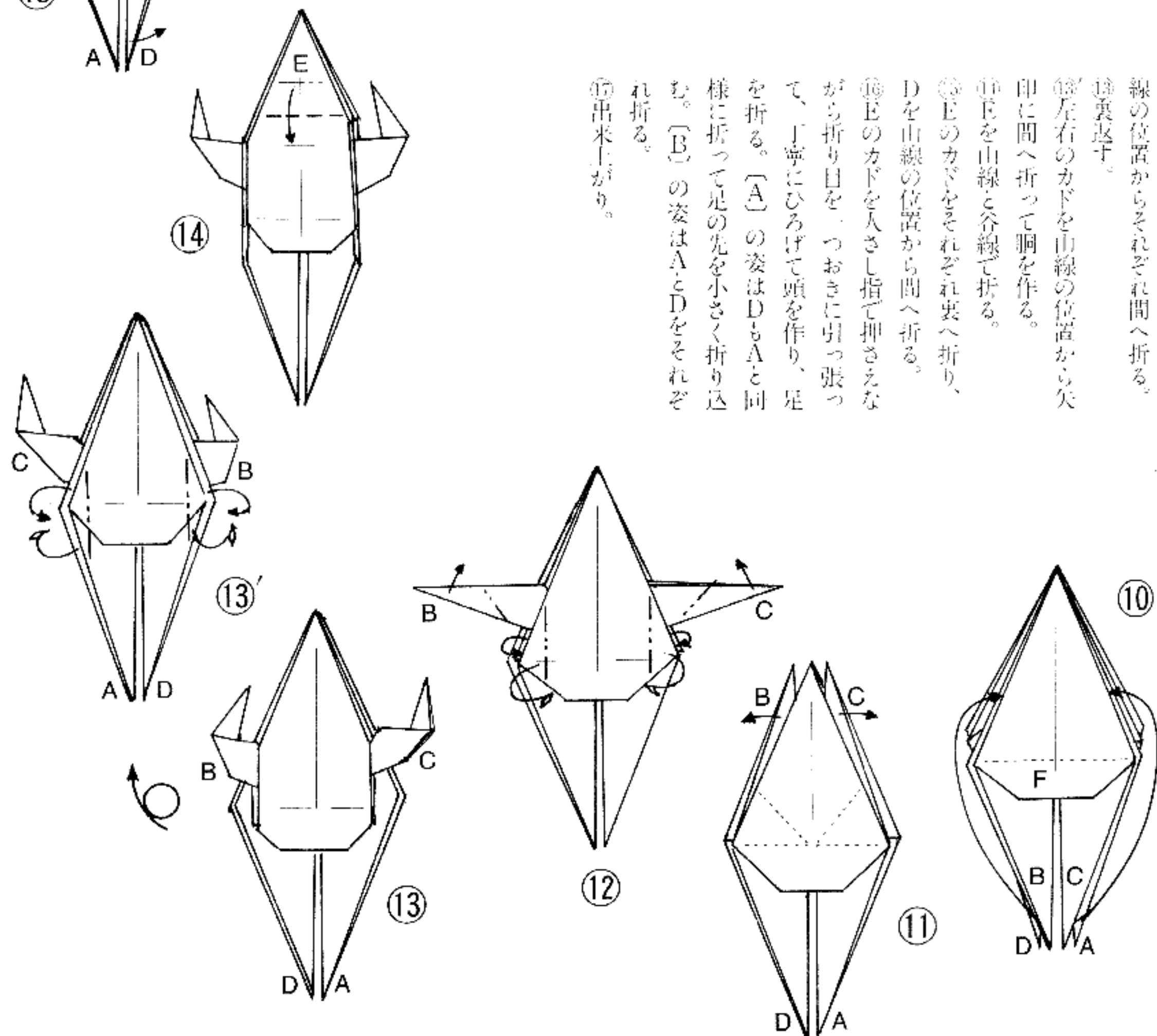
- 「立ち姿」
- ① 正方形の紙に山線と谷線の折り目をつけて②のようにする。
 - ② Gの袋を開く。
 - ③ Gを山線と谷線で折る。
 - ④ Gを谷線から矢印に折る。
 - ⑤ HをGと同様に折り、F、Iも折る。
 - ⑥ 基礎折り(E)：Gと裏側のIを⑦のようにして折り込む。
 - ⑧ 二枚ずつ返す。
 - ⑨ Fを巻くように折る。裏側のHも同様に折る。
 - ⑩ 点線の内側でBとCを折り上げる。
 - ⑪ BとCを点線の内側で折り出してFにする。



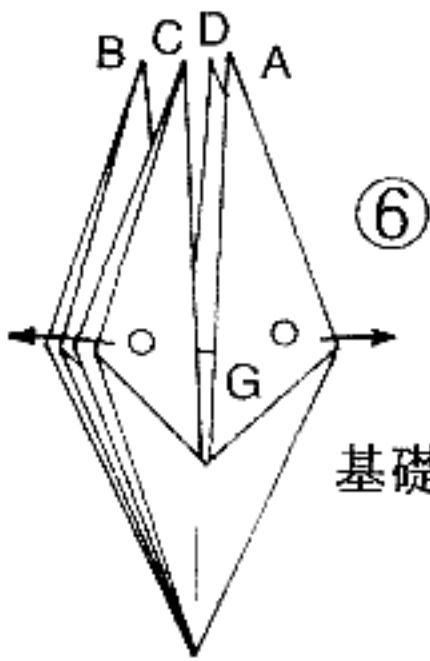
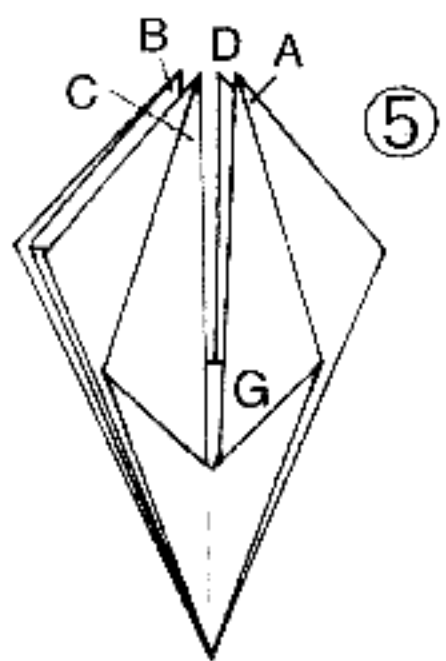
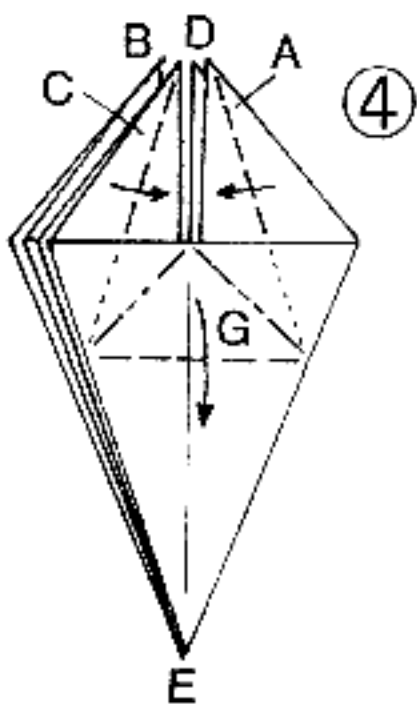
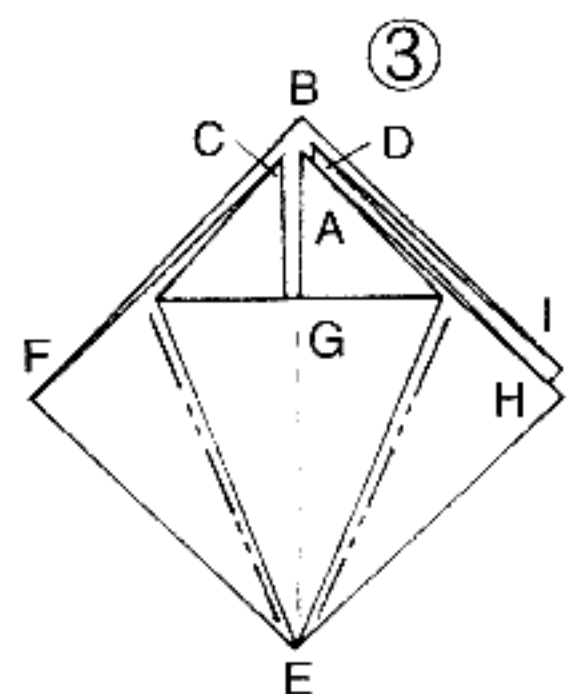
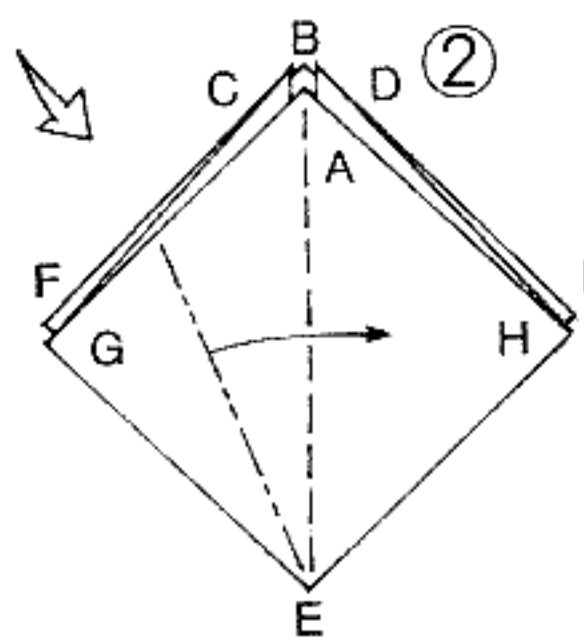
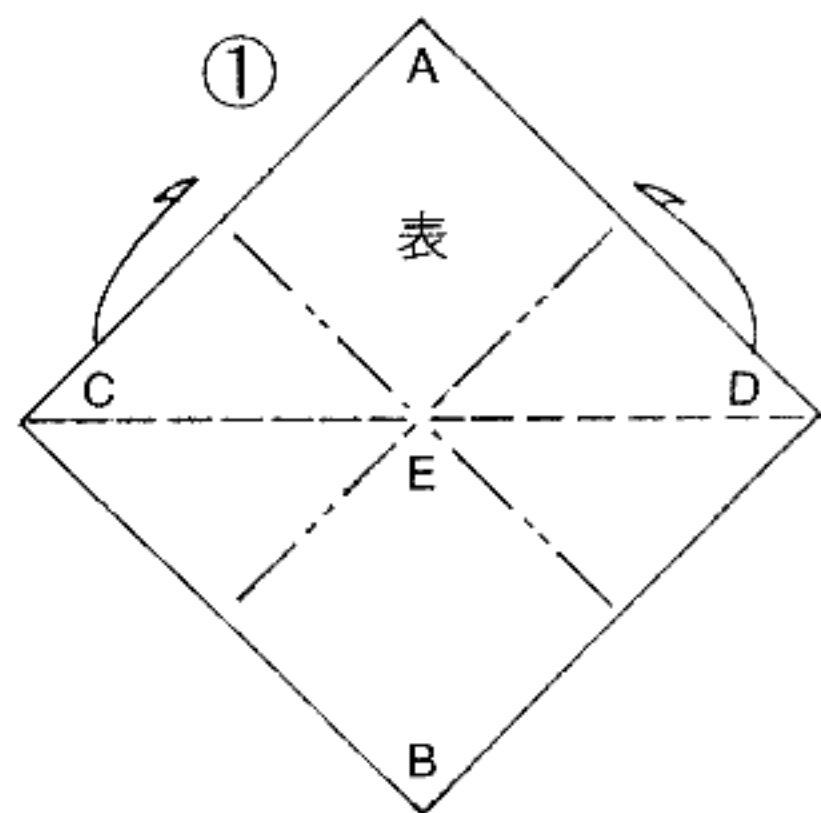
基礎折り(E)



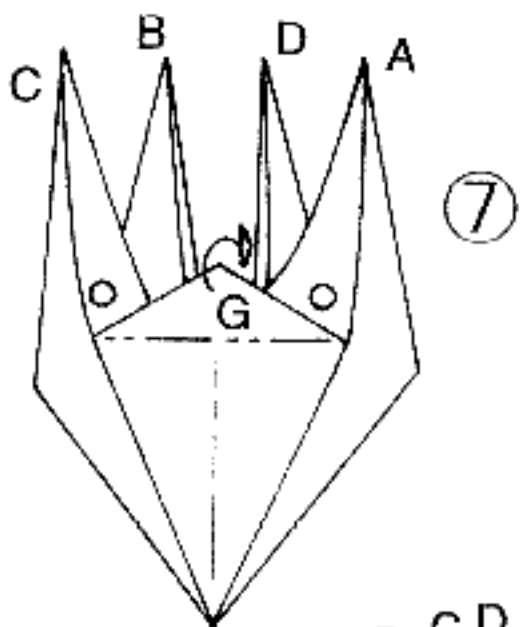
⑮手を折り上げ、左右のカドを山線の位置からそれぞれ間へ折る。
⑯裏返す。
⑰左右のカドを山線の位置から矢印に間へ折って胴を作る。
⑱Eを山線と谷線で折る。
⑳Eのカドをそれぞれ裏へ折り、Dを山線の位置から間へ折る。
㉑Eのカドを人さし指で押さえながら折り目を、つおきに引っ張って、丁寧にひろげて頭を作り、足を折る。〔A〕の姿はDもAと同様に折って足の先を小さく折り込む。〔B〕の姿はAとDをそれぞれ折る。
㉒出来上がり。



【逆立ち】



基礎折り(E)



「逆立ち」

人間が逆立ちをするときのように、
重心やバランスを考えて作る。逆
立ち人形。



① 正方形の紙に山線と谷線の折り
目をつけて②のようにする。

② Gの袋を開く。

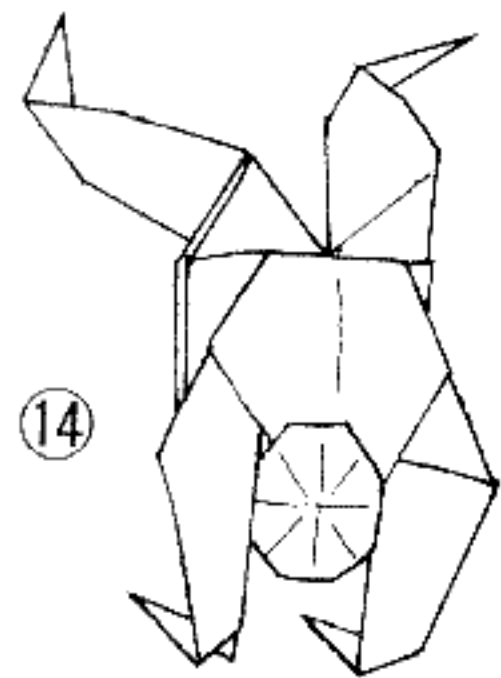
③ F、H、IもGと同様に折る。

④⑤ Gを矢印に折り、F、H、I
もGと同様に折る。

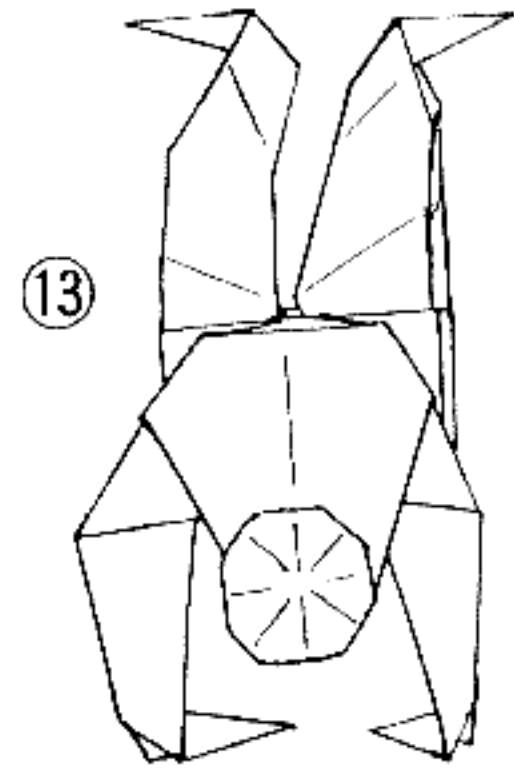
⑥ 基礎折り時。○印を持ち、左右
に引っ張って⑦のようにしてGを
中へ入れる。F、H、IもGと同
様に入れる。

⑧ AとCを点線へ引き出し、Eに
段をつける。

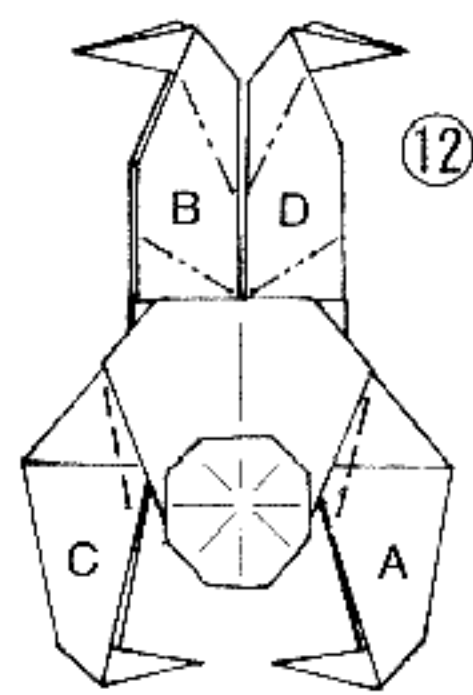
⑨ Eの折り目を一つおきに引っ張
って⑩のようにひろげてふくらま
せ、矢印に倒して頭を作る。A、
Cを山線の位置から開へ折る。



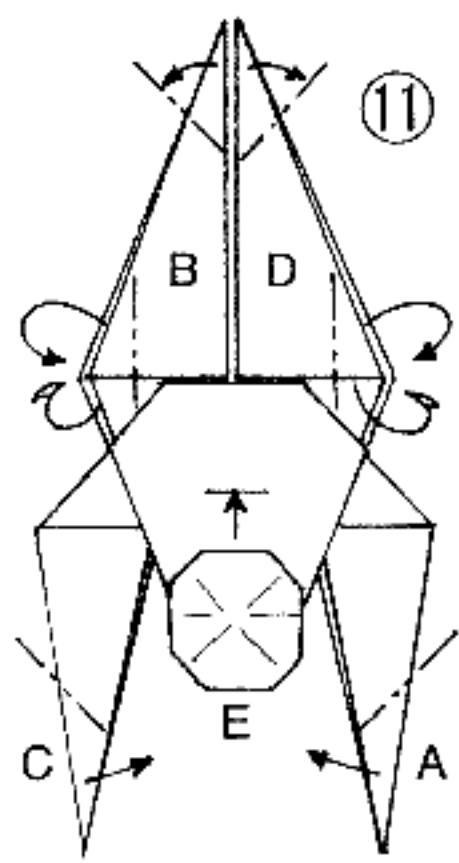
⑭



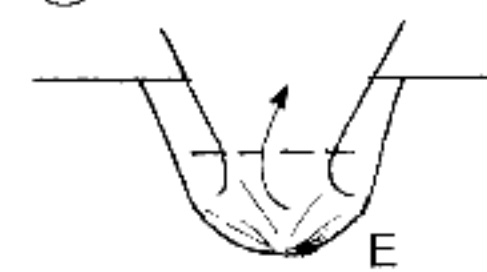
⑬



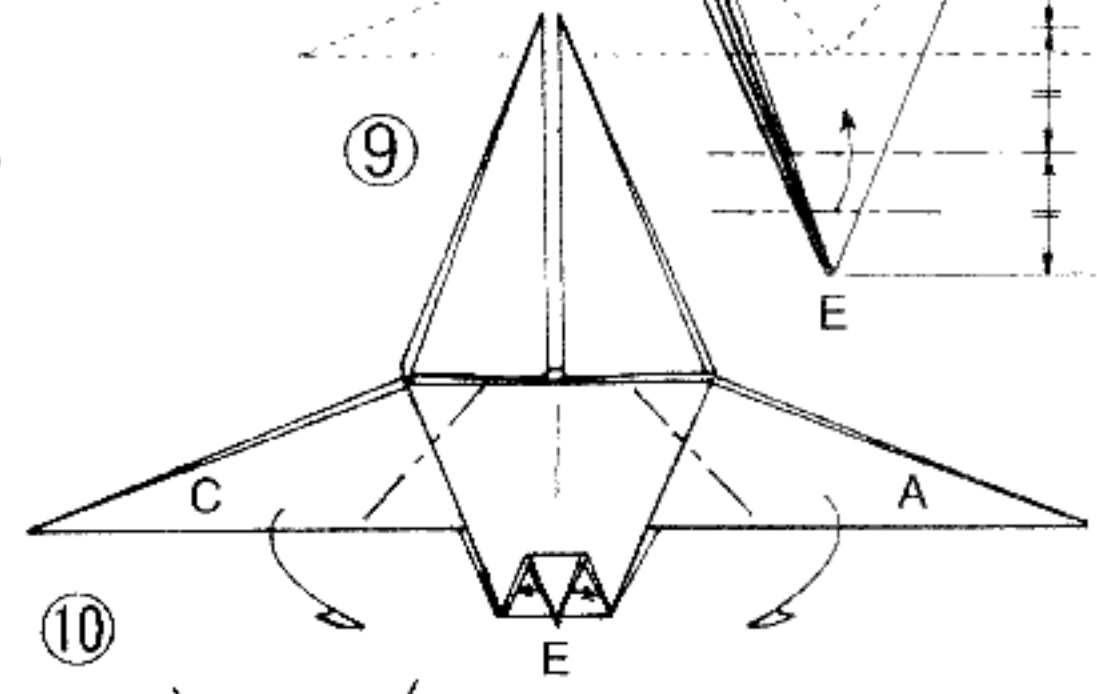
⑫



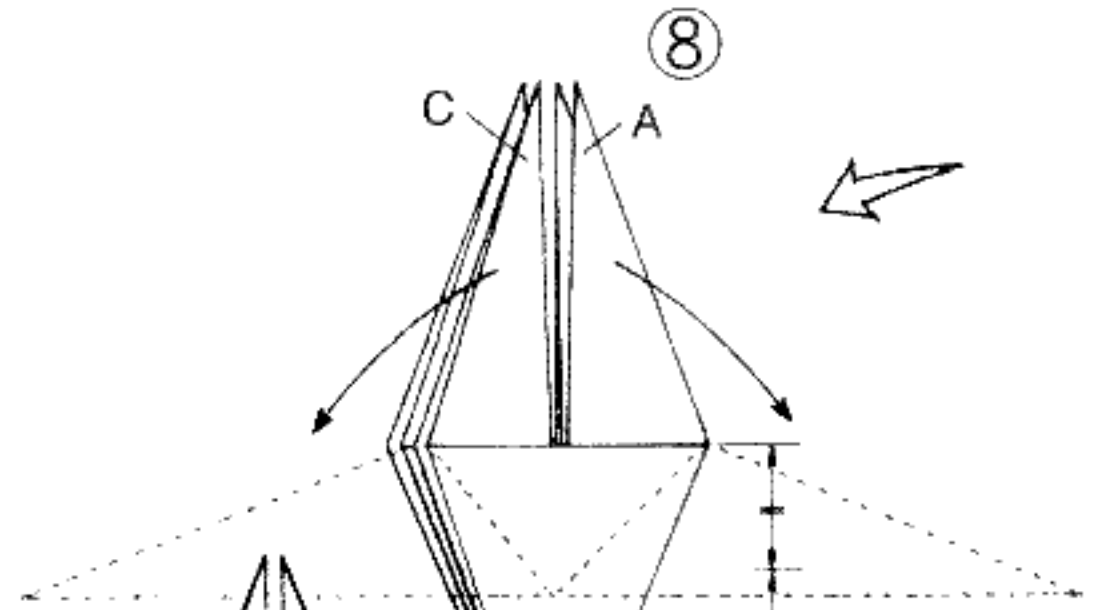
⑪



⑩



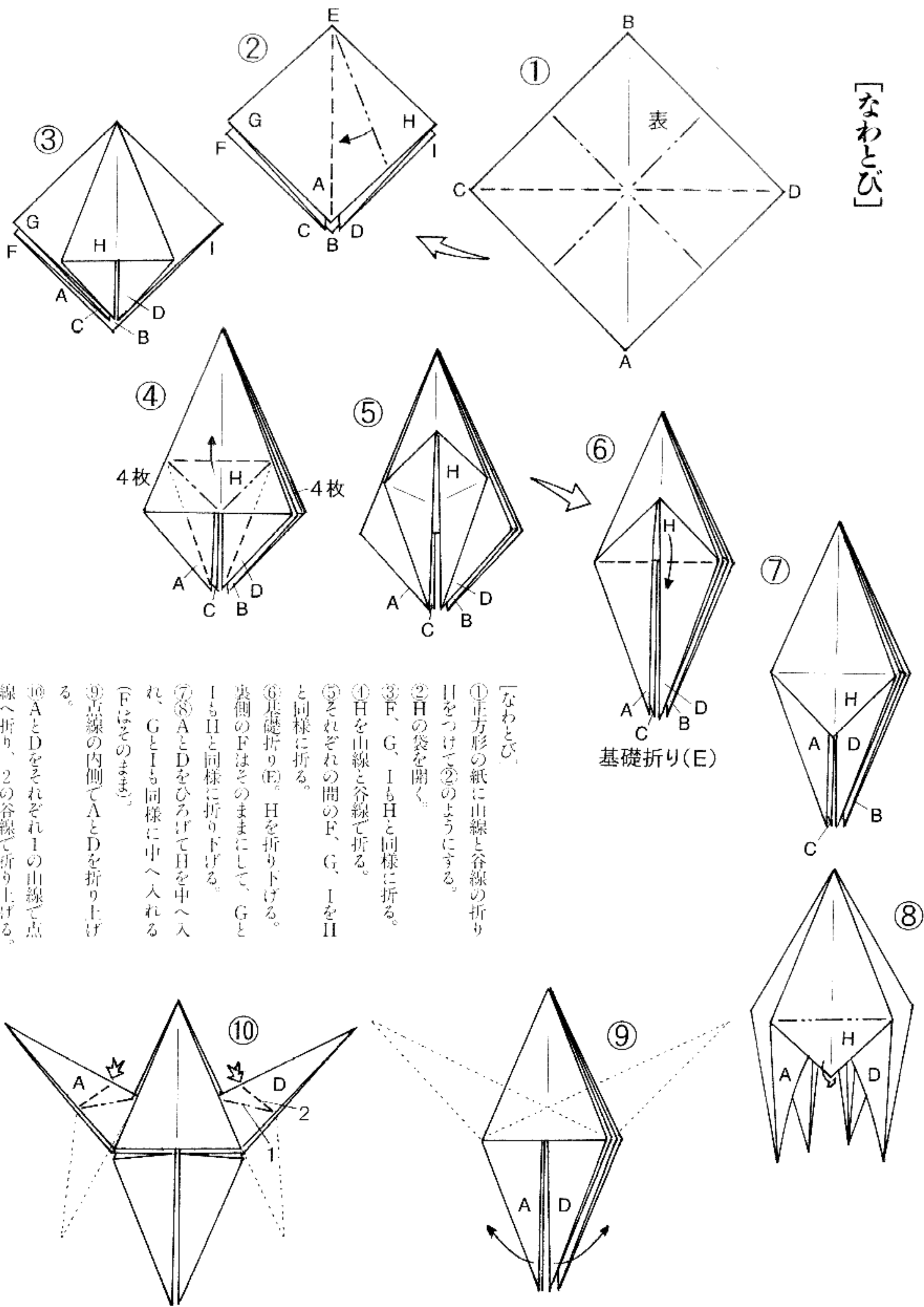
⑨



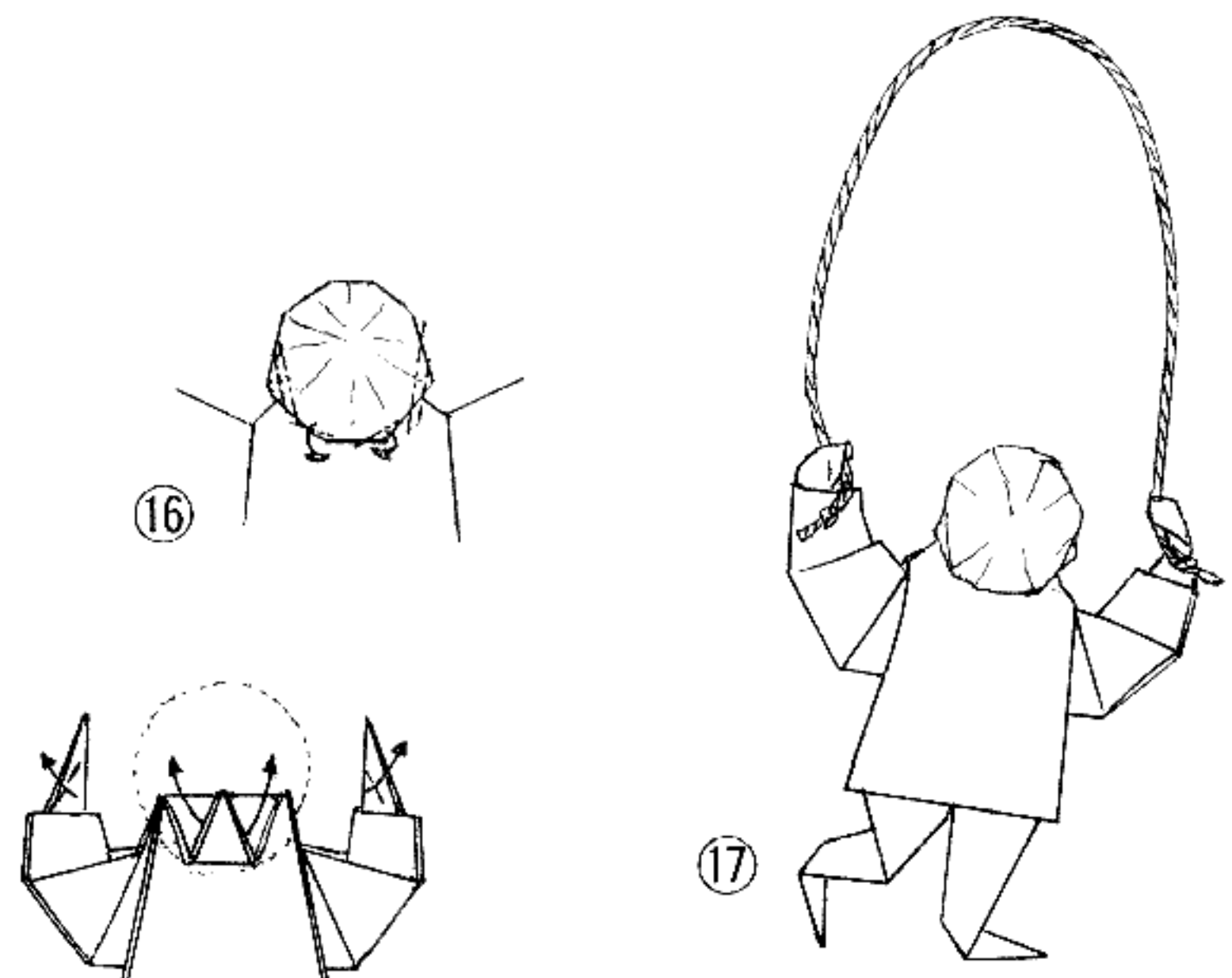
⑧

⑧頭を矢印にずらし、それぞれ矢印に折る。
 ⑨腕の付け根の谷線を折って、AとCが胸の面に対して直角になるようにして立て、B、Dに折り目をつけて形を整える。
 ⑩出来上がり。
 ⑪は足でバランスをとって歩いてる形。足で立たせることもでき、その他いろいろのポーズになる。

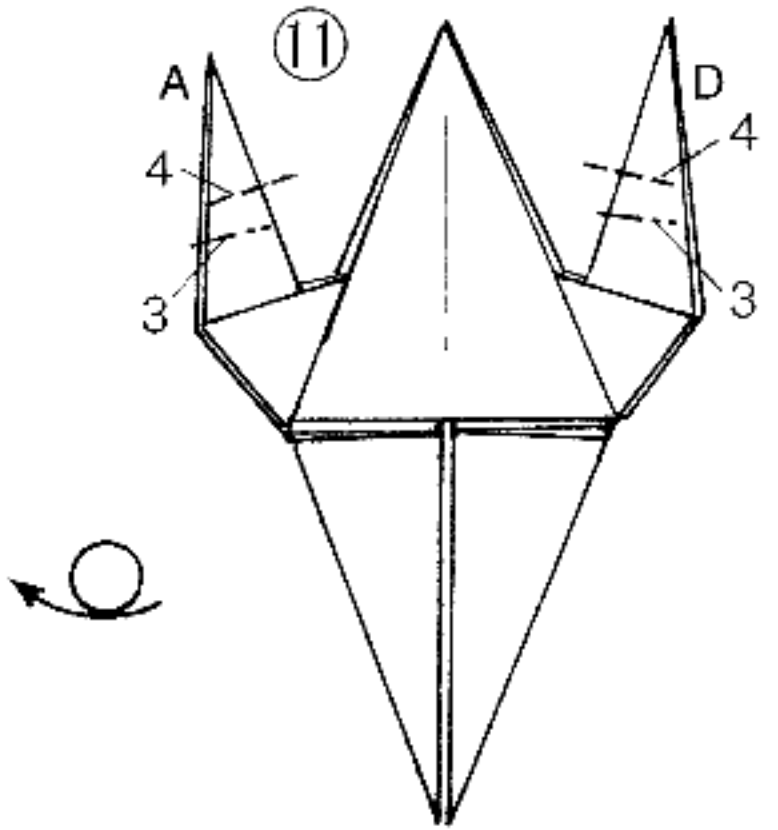
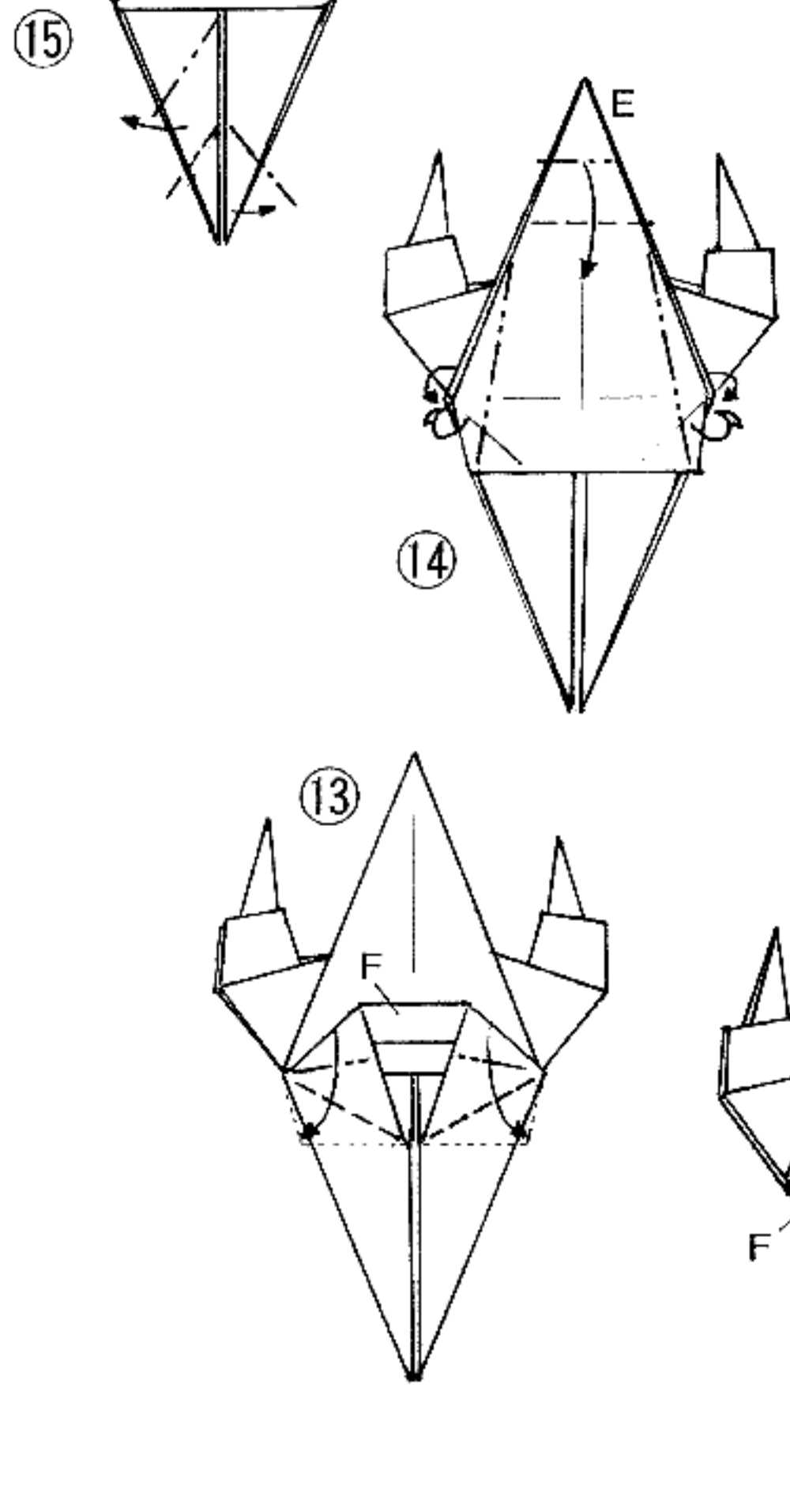
「なわとび」



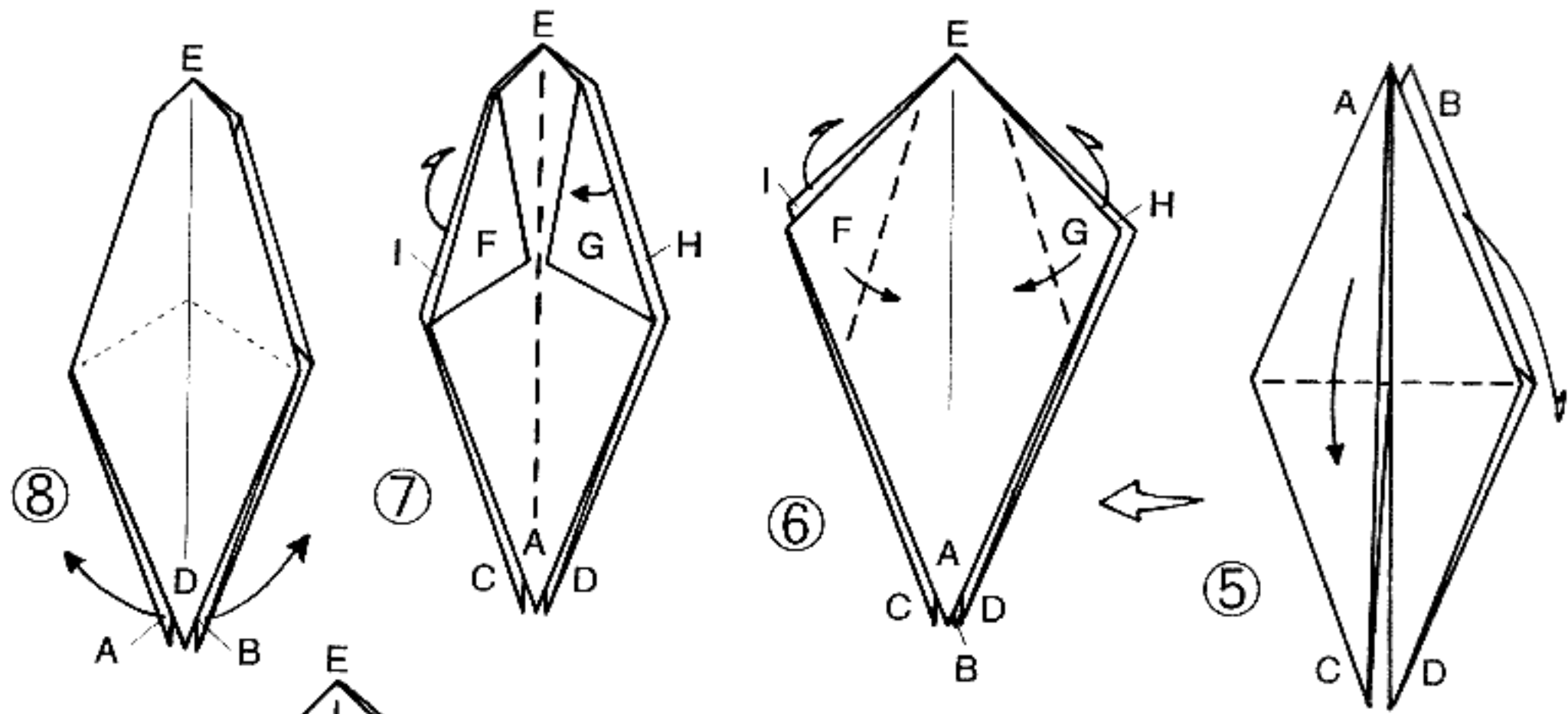
- 「なわとび」
- ① 正方形の紙に山線と谷線の折り目をつけて②のようにする。
 - ② Hの袋を開く。
 - ③ F、G、IもHと同様に折る。
 - ④ Hを山線と谷線で折る。
 - ⑤ それぞれの間のF、G、IをHと同様に折る。
 - ⑥ 基礎折り(E)。Hを折り下げる。裏側のFはそのままにして、GとIもHと同様に折り下げる。
 - ⑦ AとDをひろげてHを中へ入れ、GとIも同様に中へ入れる(Fはそのまま)。
 - ⑧ 古線の内側でAとDを折り上げる。
 - ⑩ AとDをそれぞれ1の山線で点線へ折り、2の谷線で折り上げる。



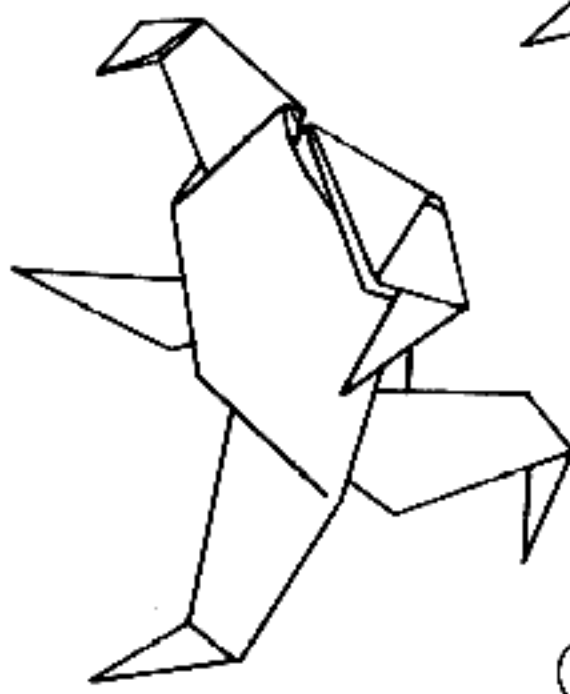
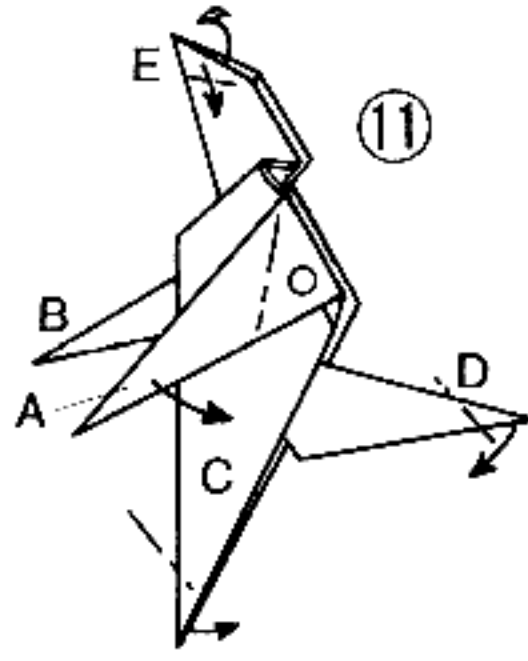
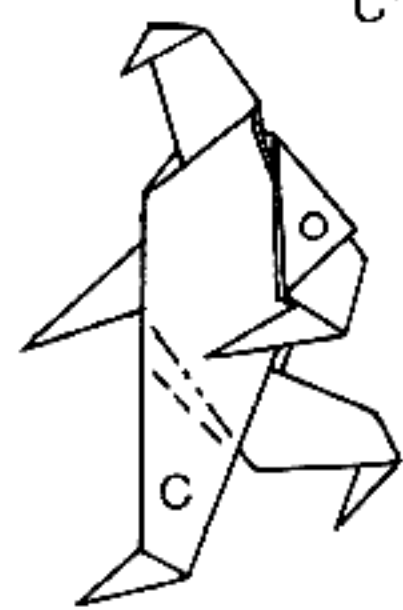
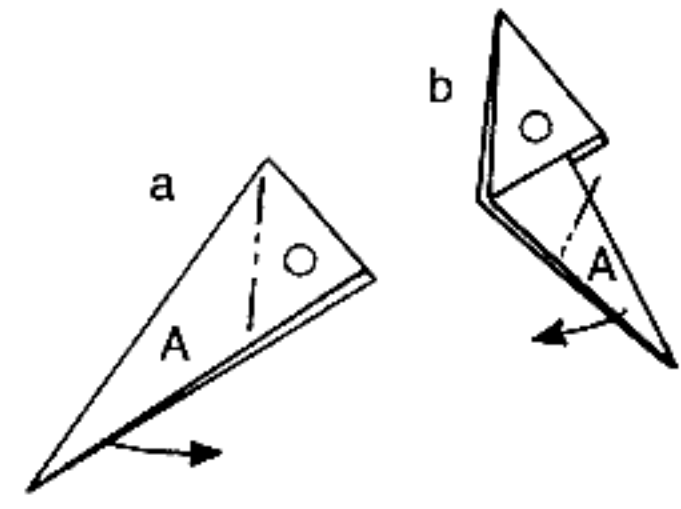
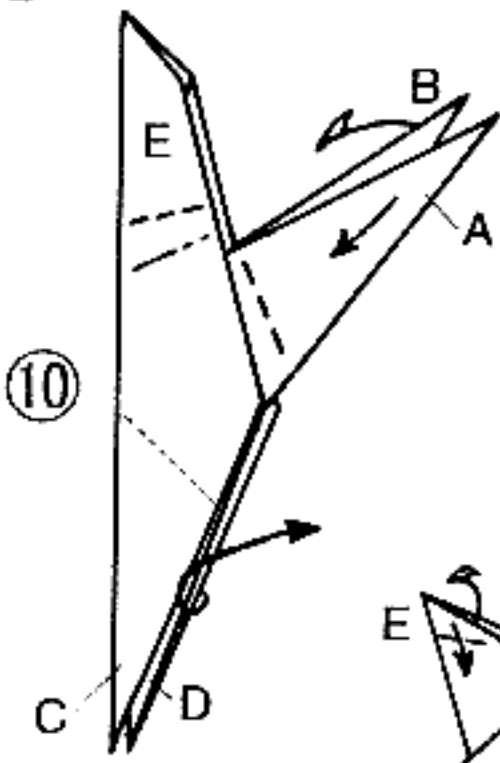
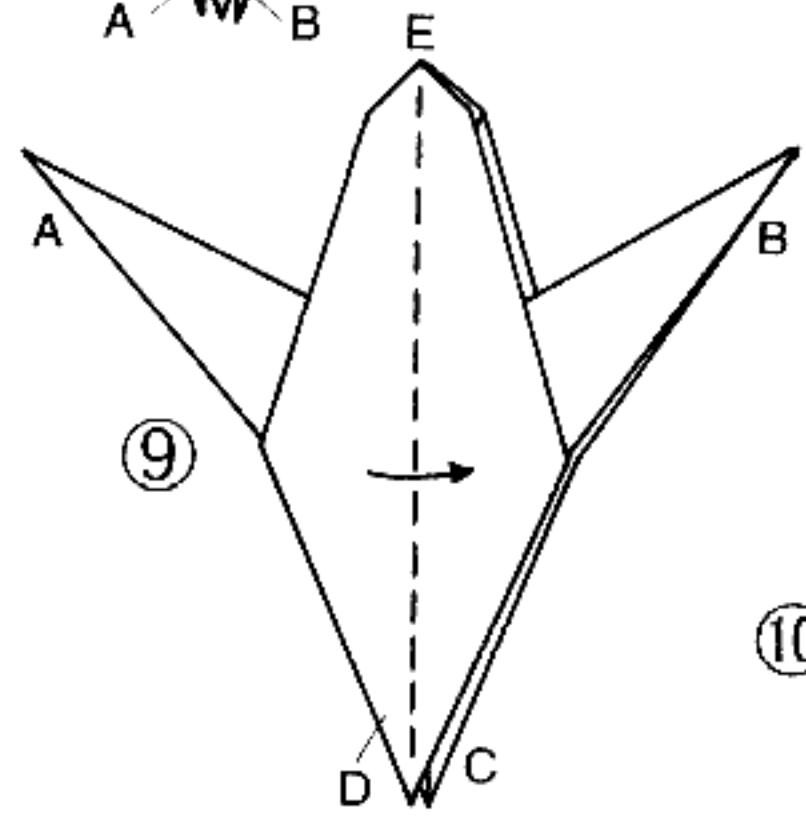
① AとDを折って手を作り、裏返す。
 ② 下を折り込む。
 ③ 下を舌線の位置へ折り下げ、縮にする。
 ④ 左右の山線の位置からそれぞれ間へ折って胴を作り、Eに段をつける。
 ⑤ 折りたたんであるEのカドを、折り目を一つおきに引っ張ってよるやかに開き出して頭を作り、足をそれぞれ折る。
 ⑥ 下のカドを小さく折り込んで顎を作り、耳の形に折り目をつける。「こまり」で縄を作って持たせる。
 ⑦ 出来上がり。厚紙または針金で後ろに支えを作って立てる。



【走る人】

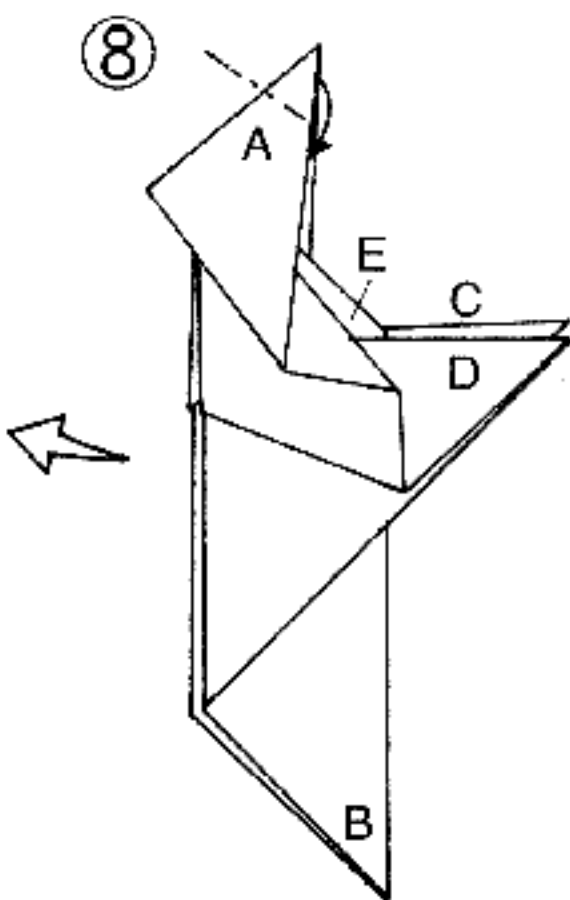
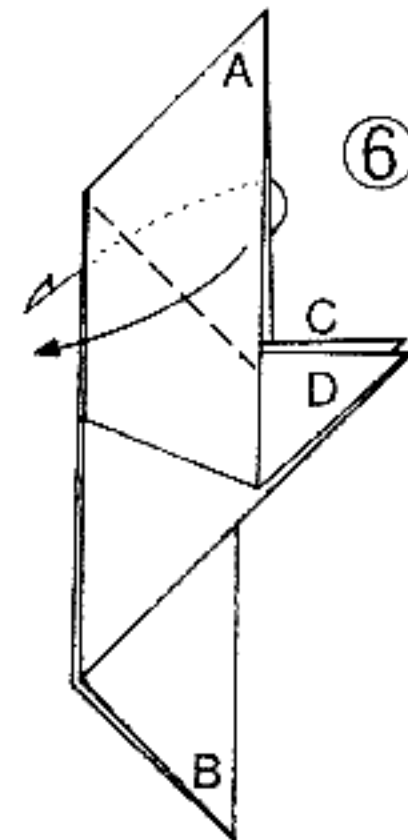
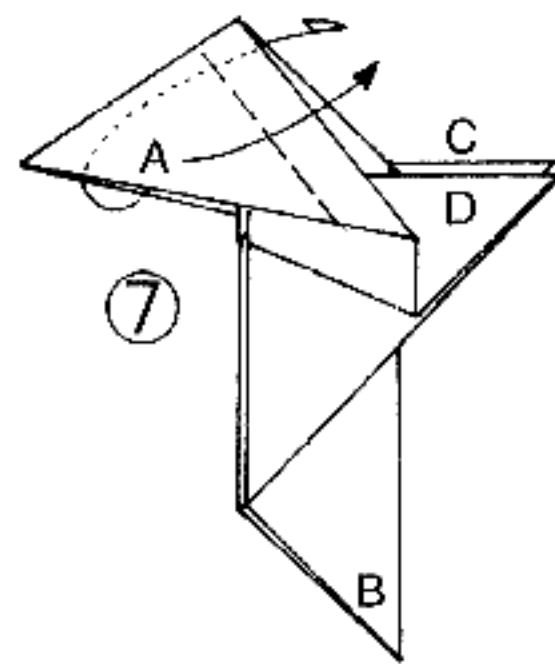
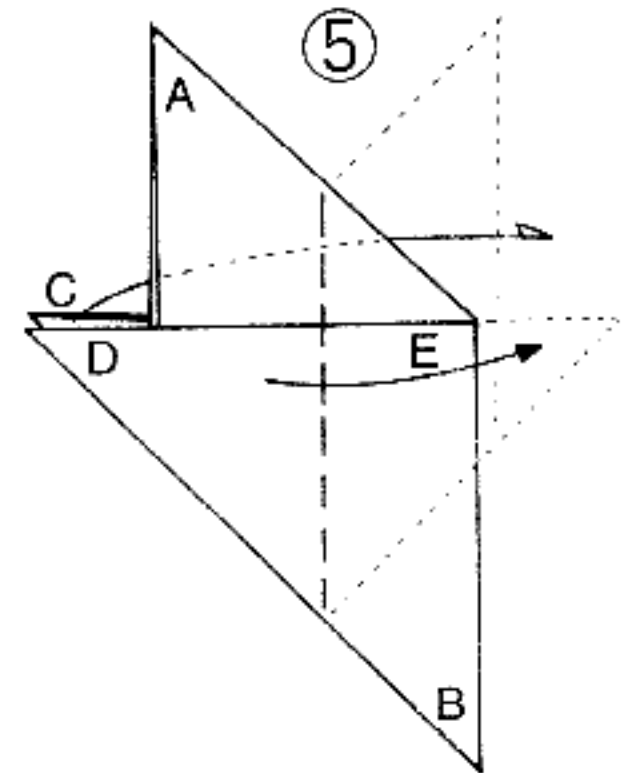
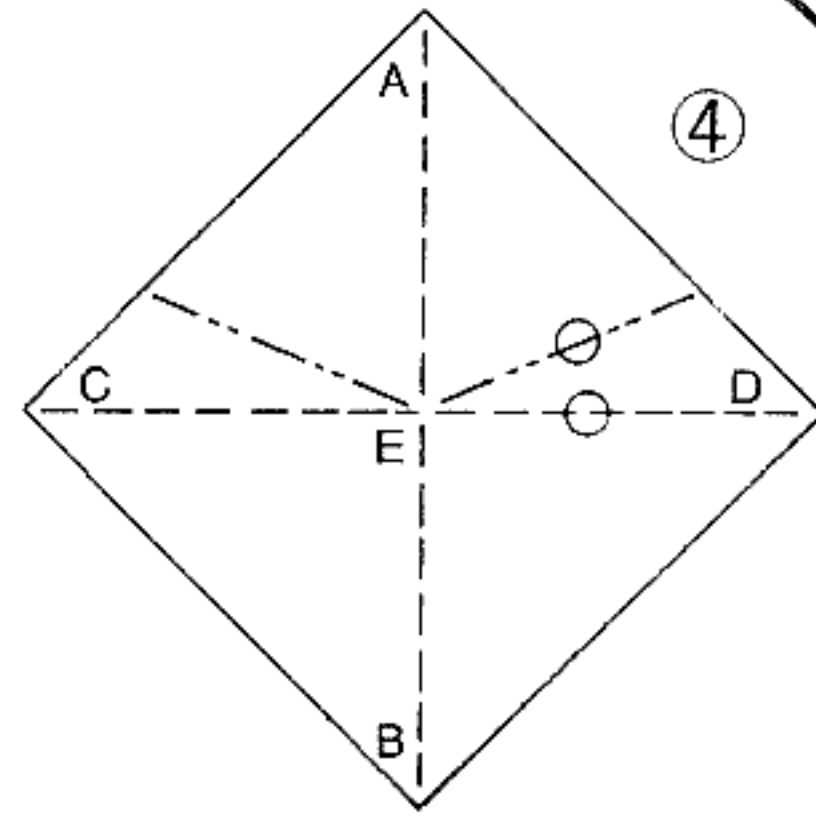
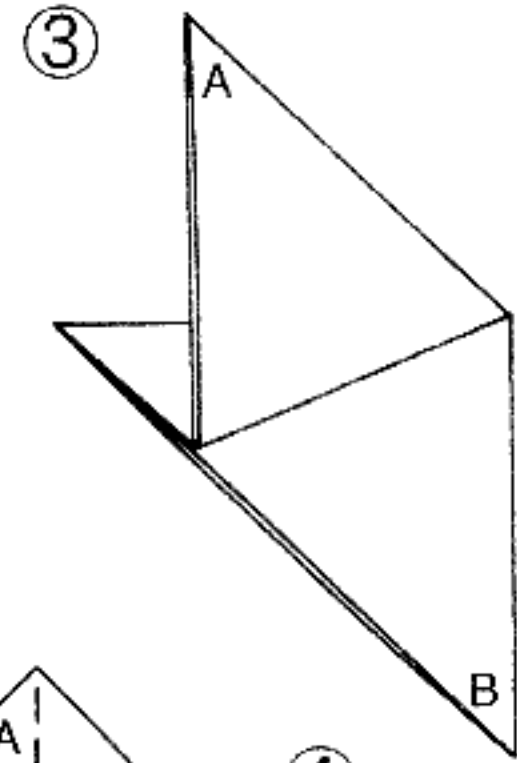
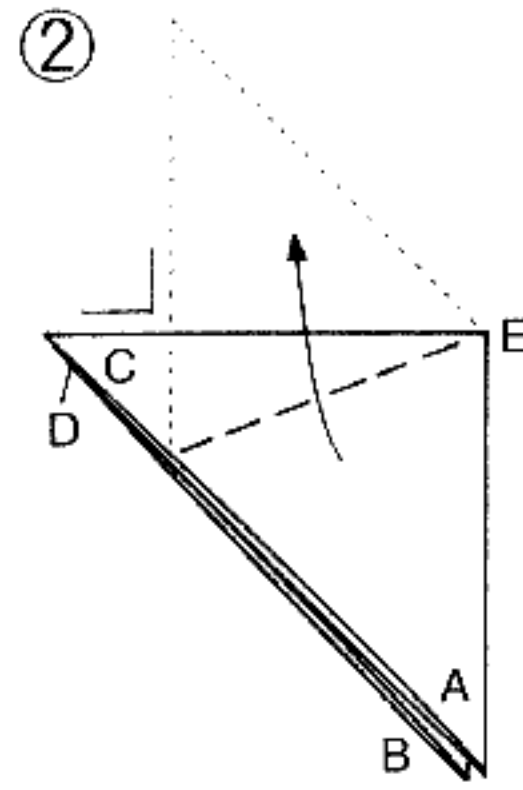
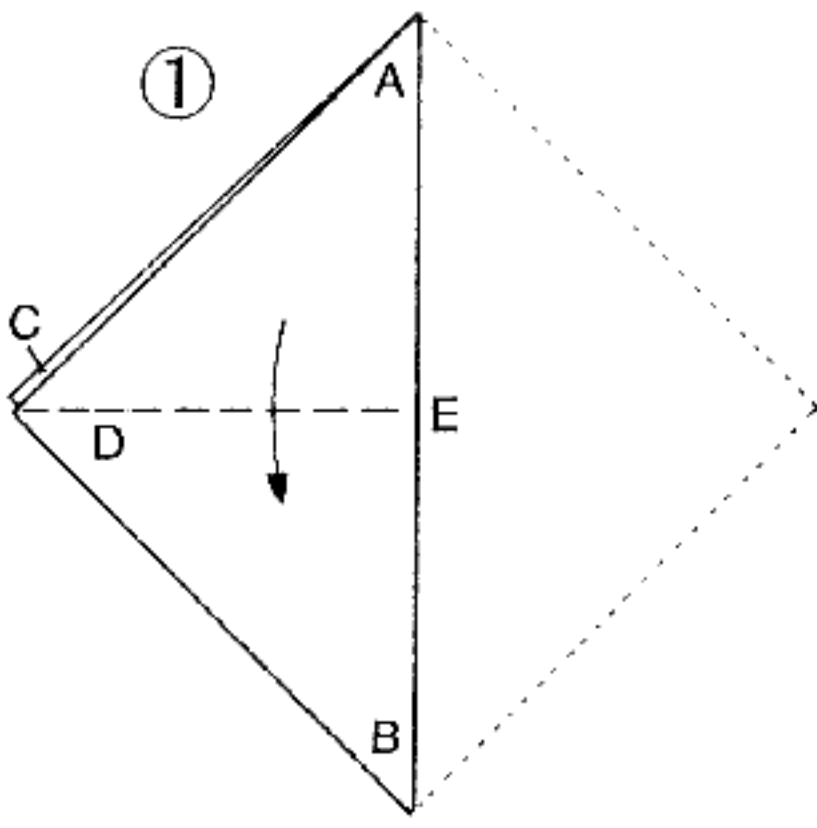


基礎折り(A)



- 基礎折り(A)から折る。
- ⑤ A、Bを折り下げる。
- ⑥ 谷線の位置からFとGを表へ、HとIを裏へ折る。
- ⑦ Gを左へ、裏側のIを右へ返す。
- ⑧ A、Bを点線の位置から内側で折り上げる。
- ⑨ 二つに折る。
- ⑩ Eを山線の位置からAとBの間に折り込み、谷線の位置から頭の形に折り返す。A、B、Dをそれぞれ矢印に折る。
- ⑪ 頭を少しひろげて、上を折り返して帽子を作る。Aを部分図のように折って腕を作り、C、Dを矢印に折って、さらにCを部分図のように折り返す。
- ⑫ Cに⑩のEのようにして段をつけ、右腕を肘のあたりから少し上へ上げる。
- ⑬ 出来上がり。

【花嫁】



- ① 正方形の紙を①のように折る。
 ② Eを支点として、CEに直角にAを折る。
 ③ をひろげて①のように折り目をつけ直し、⑤のようにたたむ。
 ④ C、Dをそれぞれ谷線の位置から折り返す。
 ⑤ Aを折りがぶせる。
 ⑥ Aを谷線の位置から折り返す。
 ⑦ Aの先を折り込む。

逆胸の位置に部分図のようにして斜めに段をつけてAを前に倒し、△印を矢印にずらす。

⑩ 縮帽子の下のところを矢印に折り込む。裏側も同様にする。

⑪ C、Dを山線的位置からそれぞれ間へ折る。

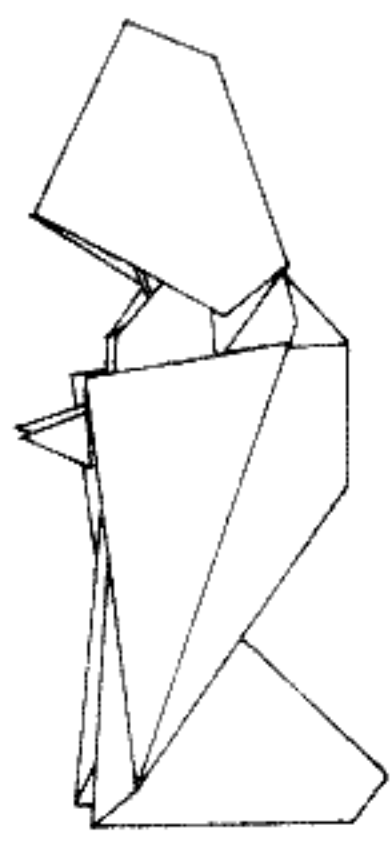
⑫ C、Dを谷線的位置からそれぞれ矢印に折る。

⑬ それぞれ谷線的位置から折り返す。

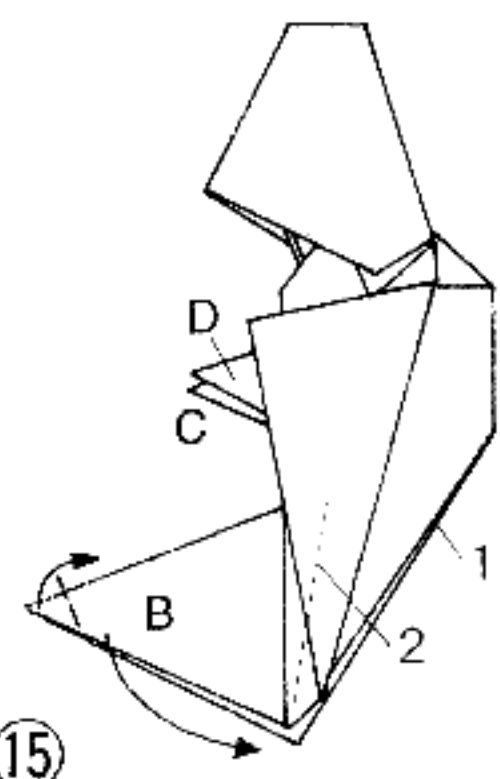
⑭ ⑮ ①の山線からBを折り込み、2の谷線から折り返し、先を裏へ折る。

⑯ 出来上がり。

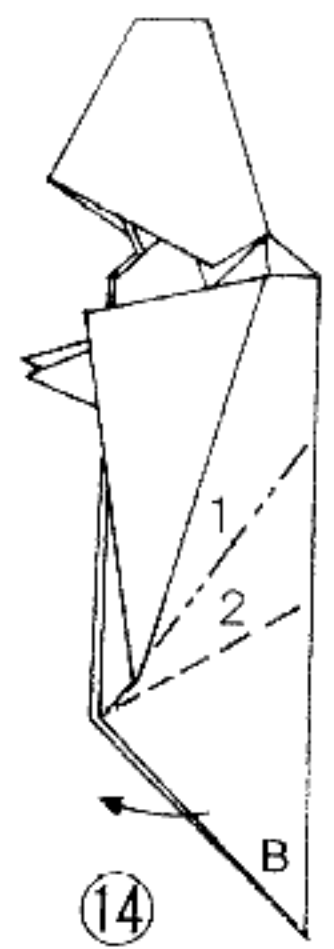
写真を参考にして袖の部分にアクセントをつけてもよい。



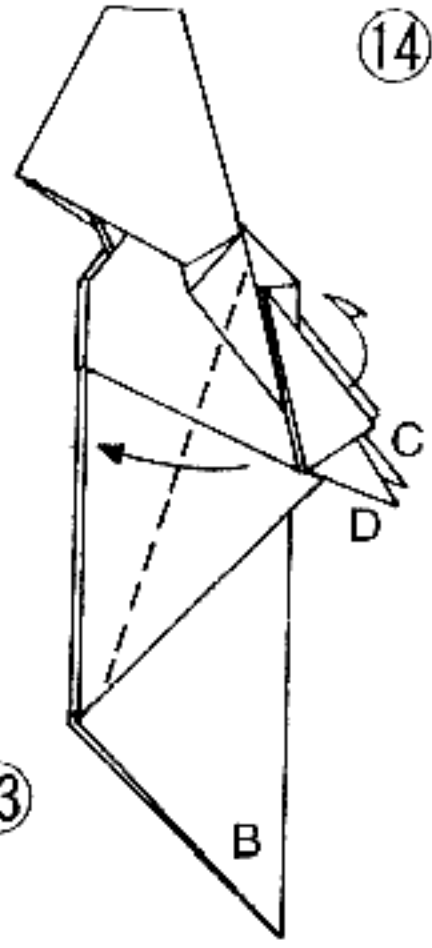
⑯



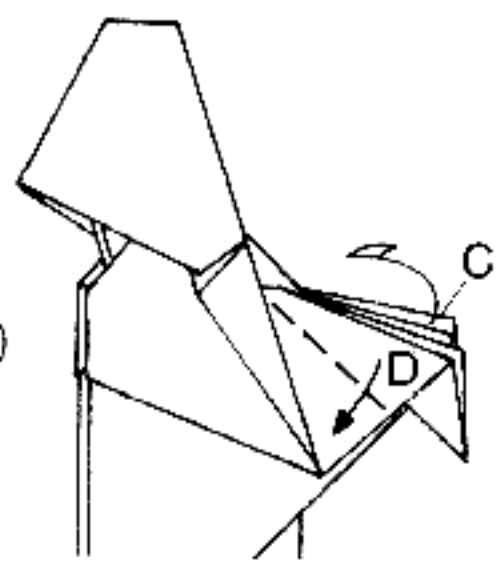
⑭



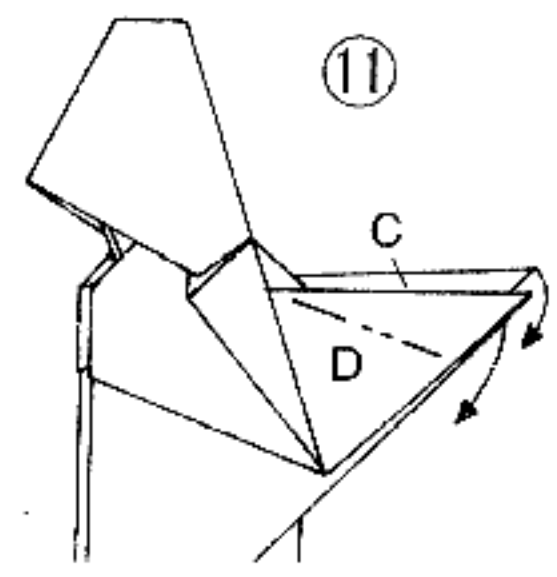
⑬



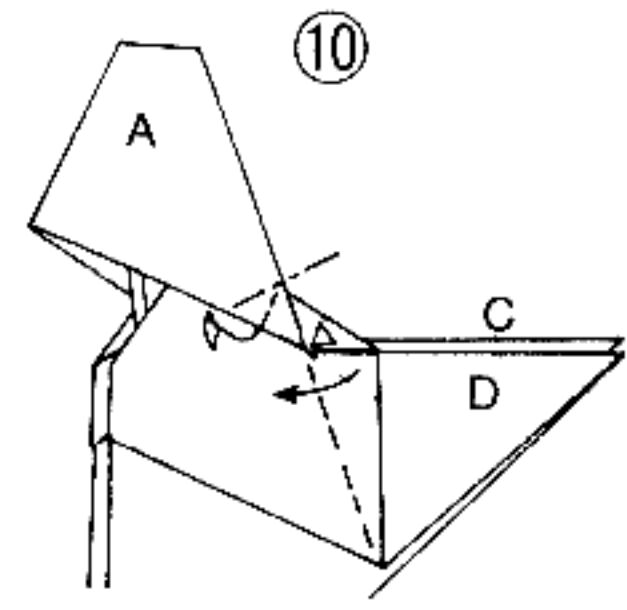
⑫



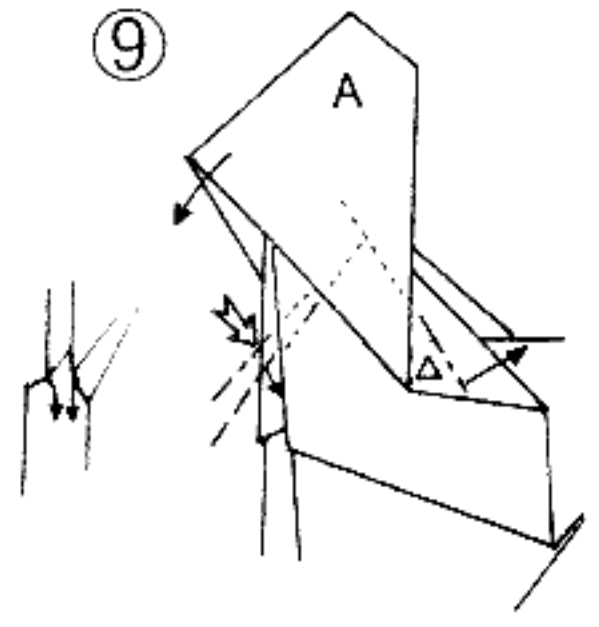
⑪



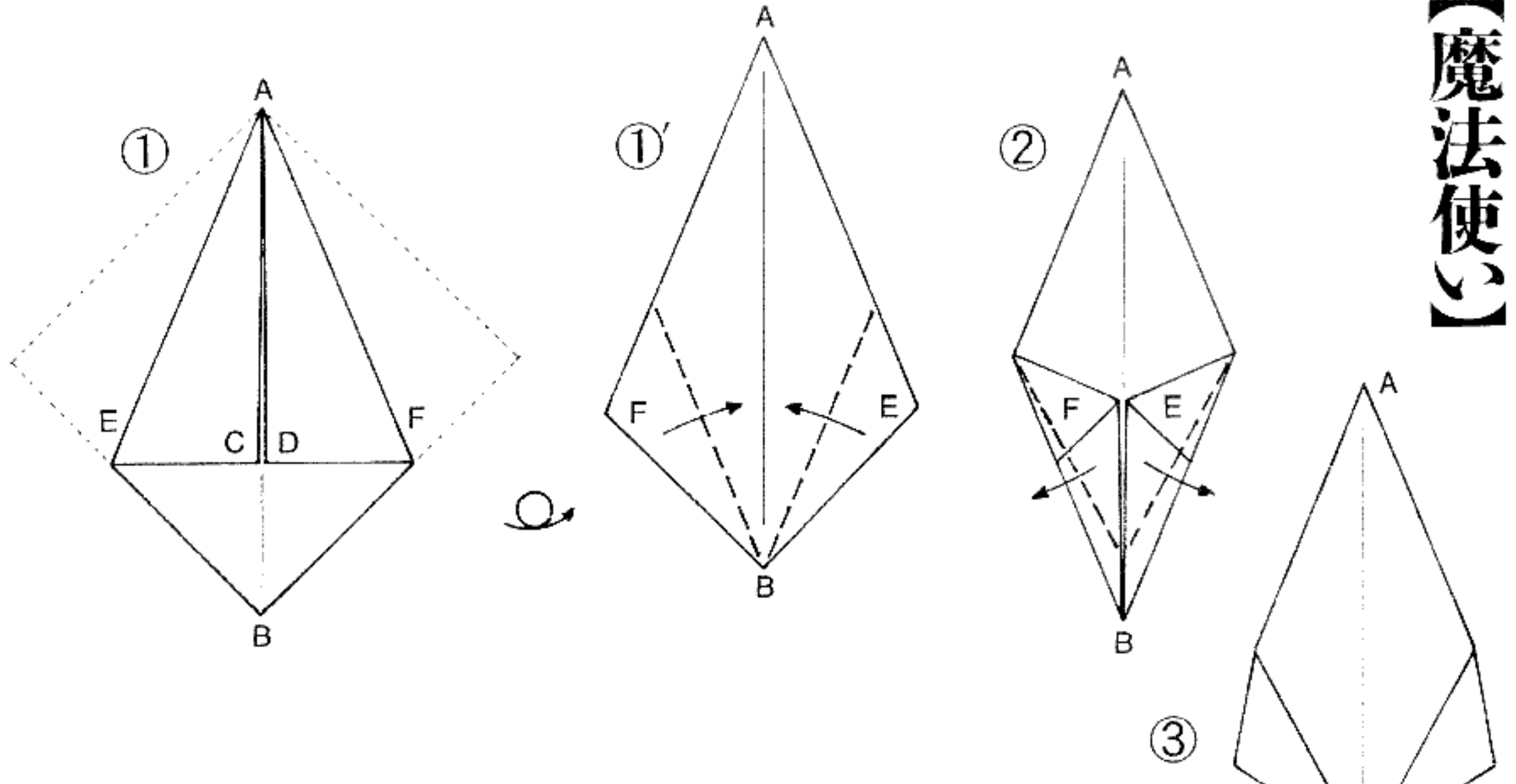
⑩



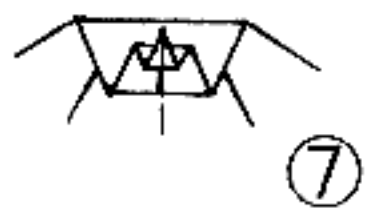
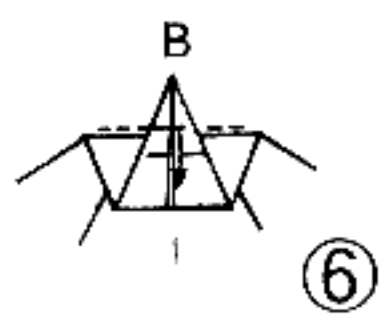
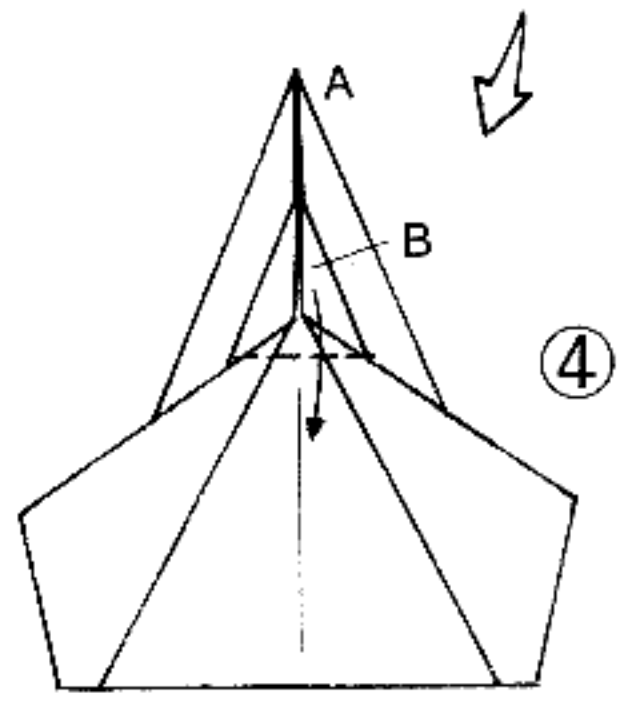
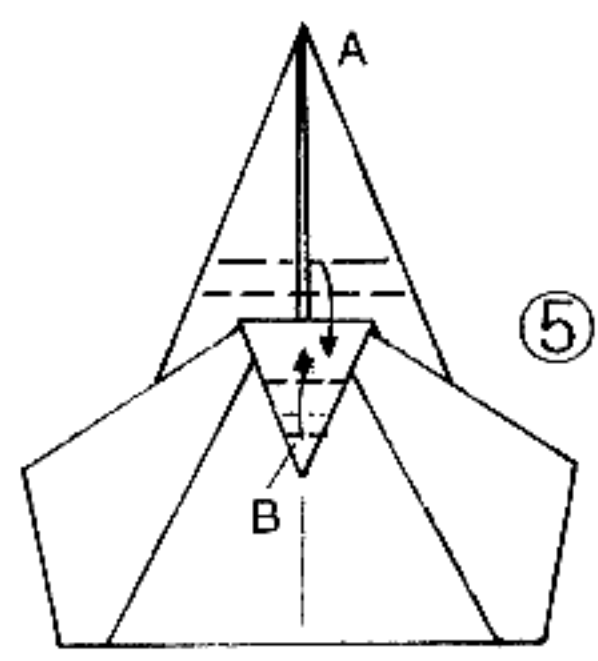
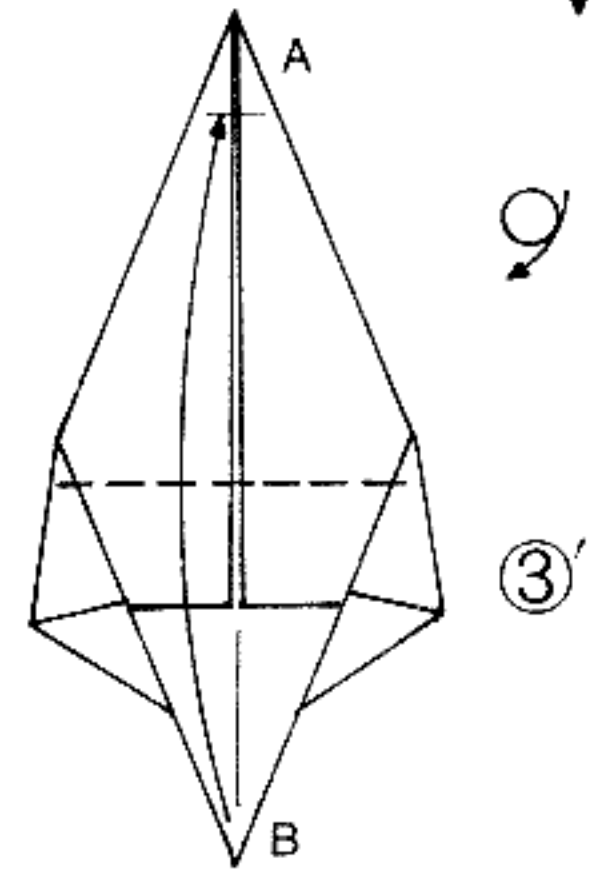
⑨



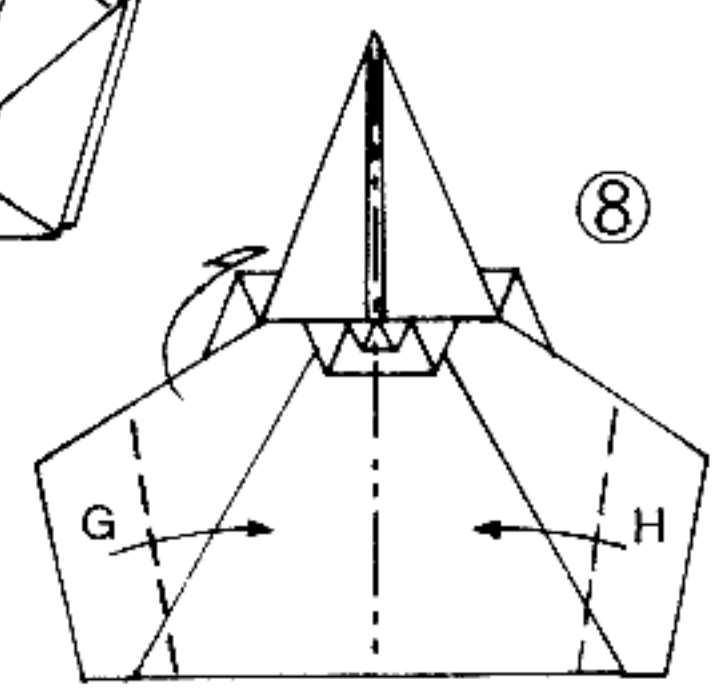
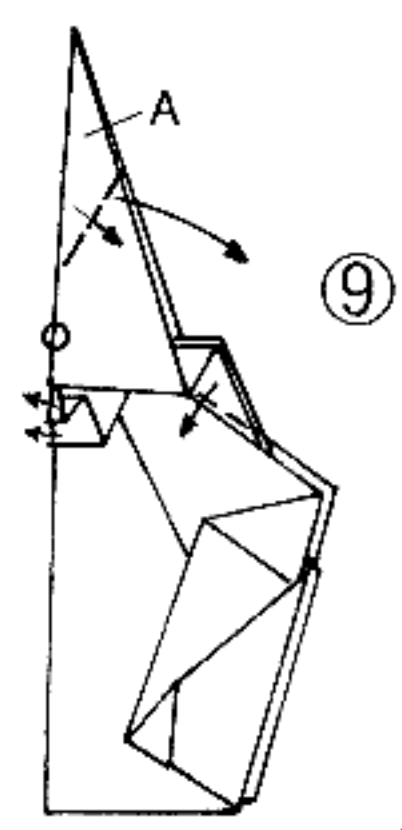
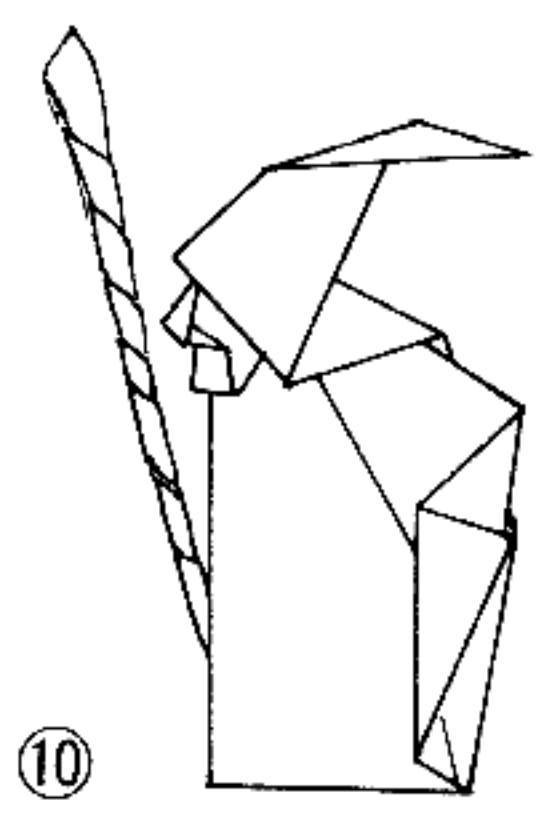
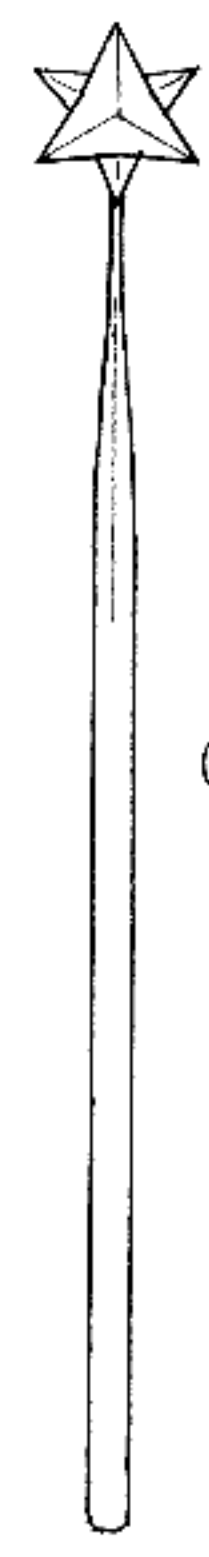
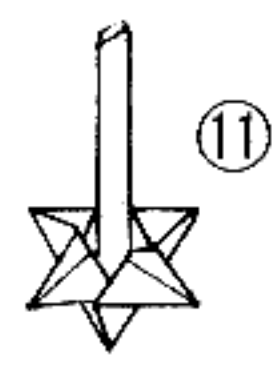
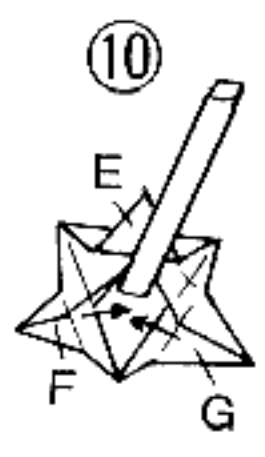
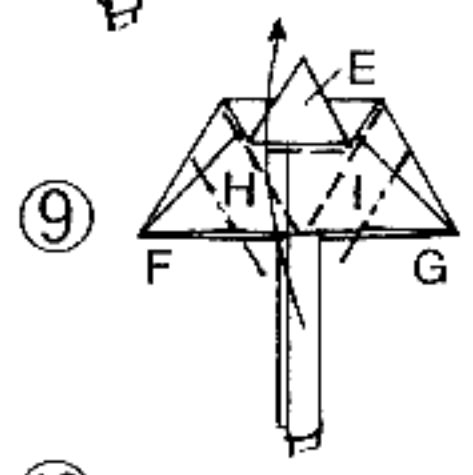
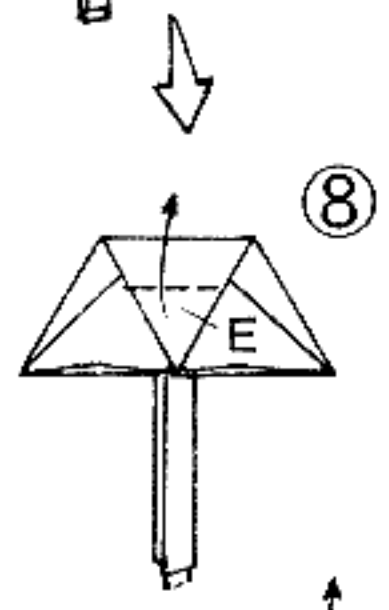
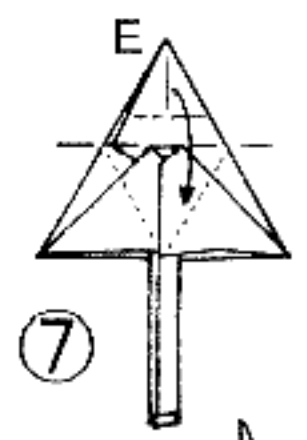
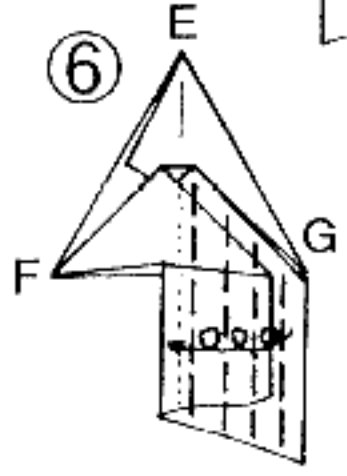
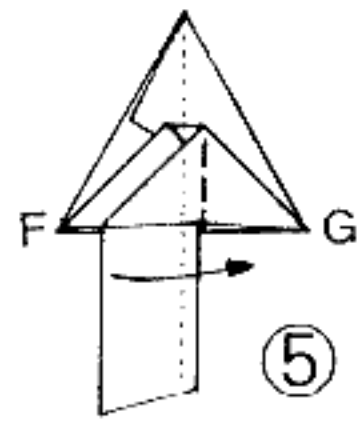
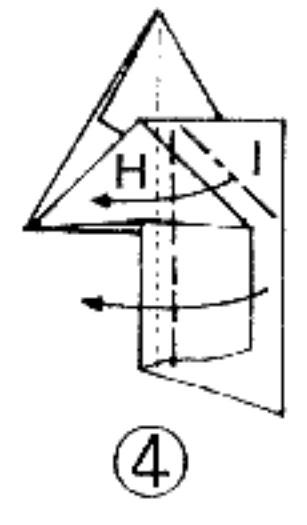
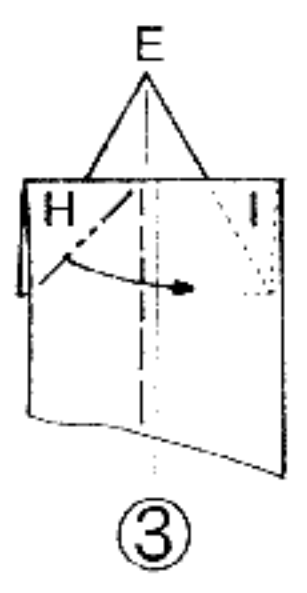
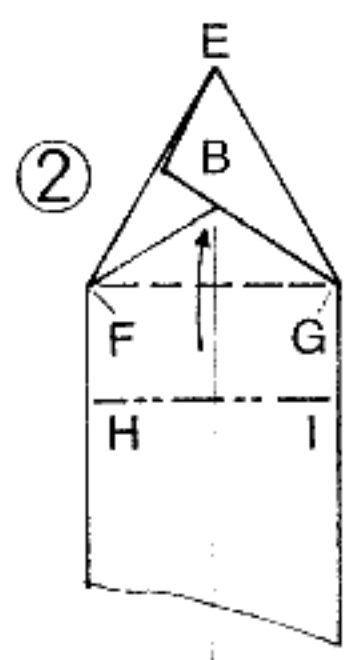
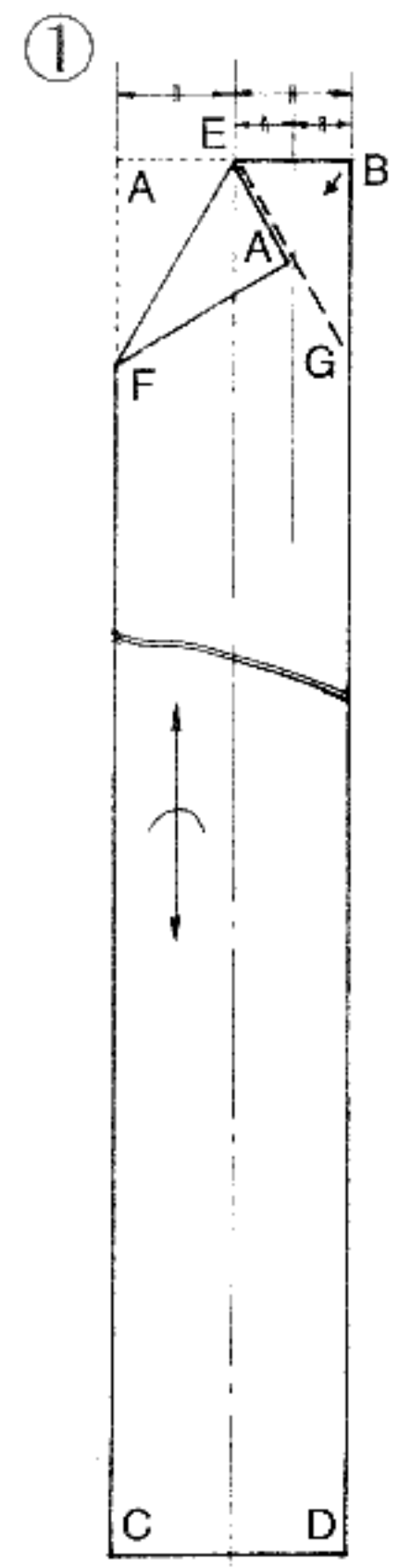
【魔法使い】



- 黒または灰色の、裏が白い紙で作る。
- ① 正方形の紙を図のように折ってから裏返す。
 - ② E、Fを折る。
 - ③ 裏返す。
 - ③' 谷線で矢印に折り上げる。
 - ④ Bを折り下げる。
 - ⑤ Bを部分図⑥⑦のように折って顔を作り、Aを谷線と山線で顔の上に折り重ねる。
 - ⑧ 中心で二つに折ってから、G、Hを矢印に折る。
 - ⑨ ○印を支点として△を思いきって後ろに倒し、顎と鼻を引き出して形を整える。
 - ⑩ 出来上がり。



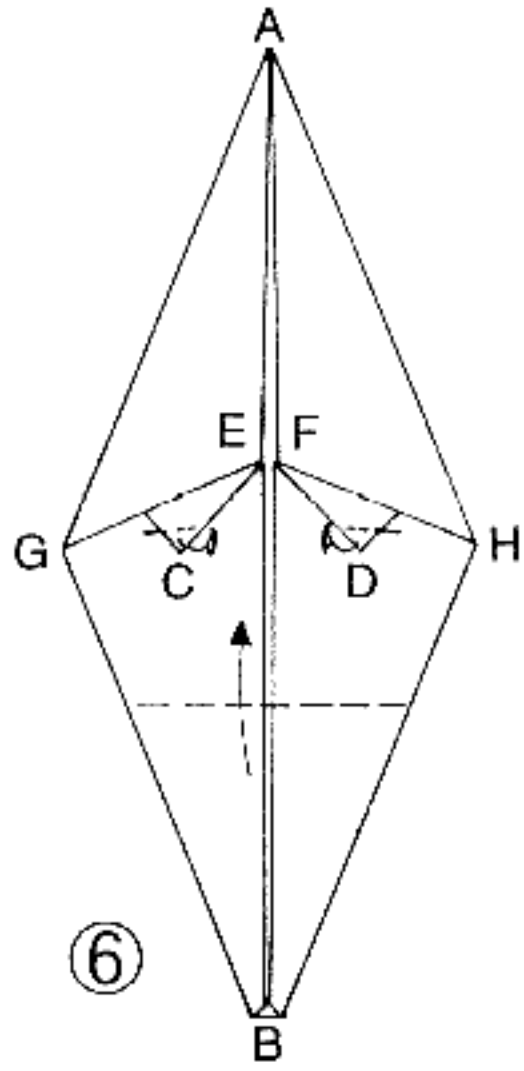
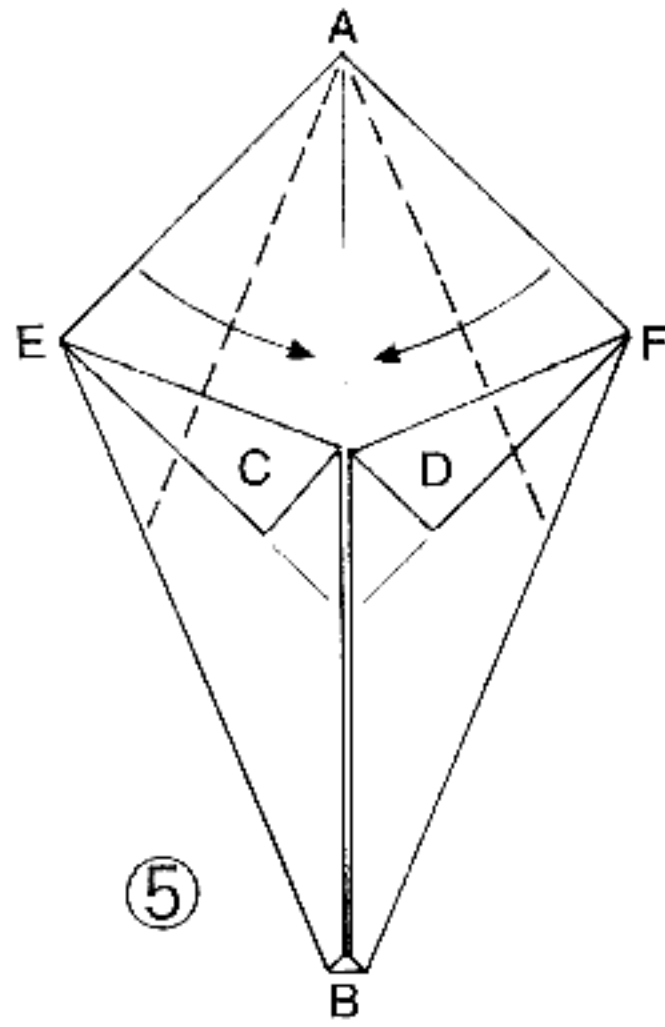
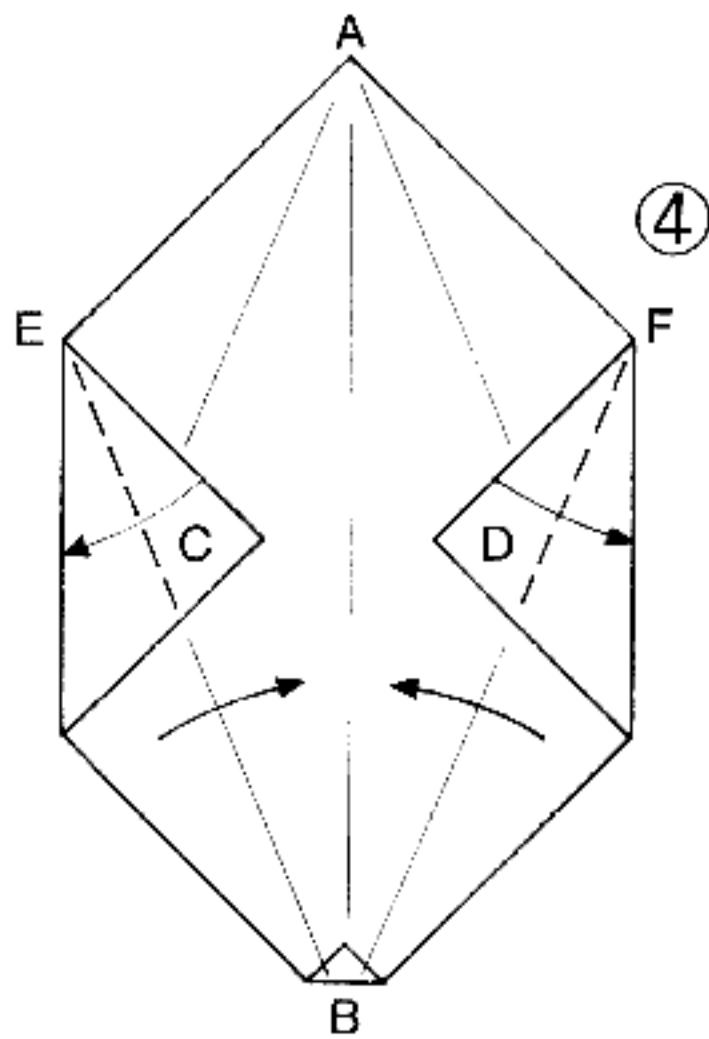
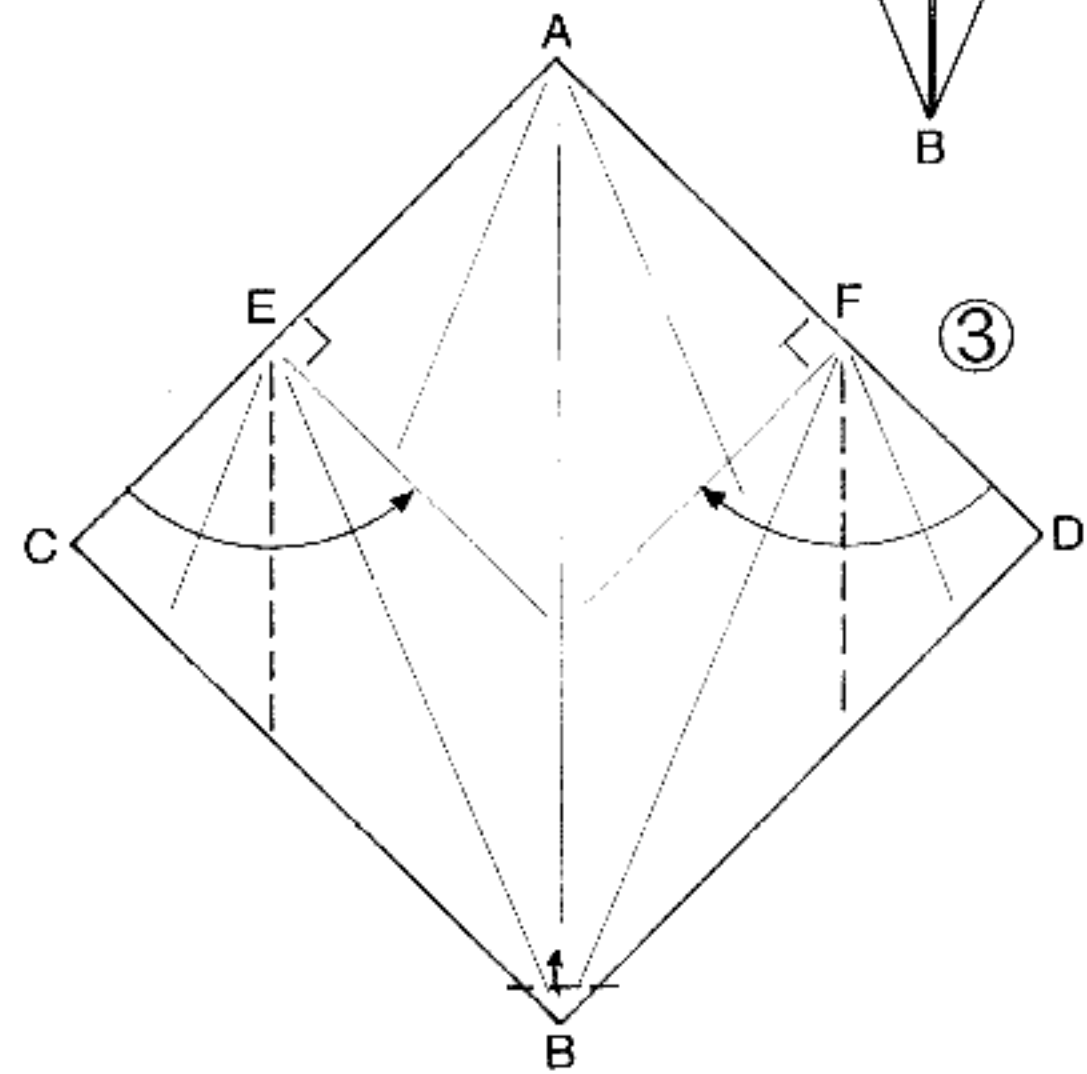
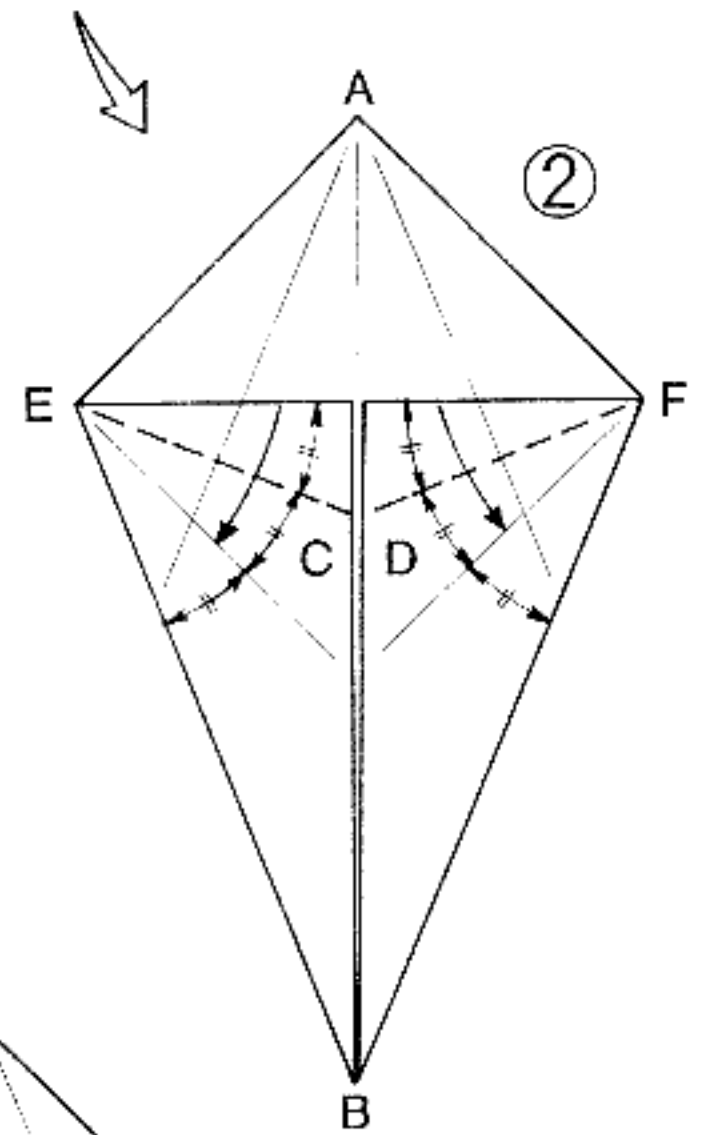
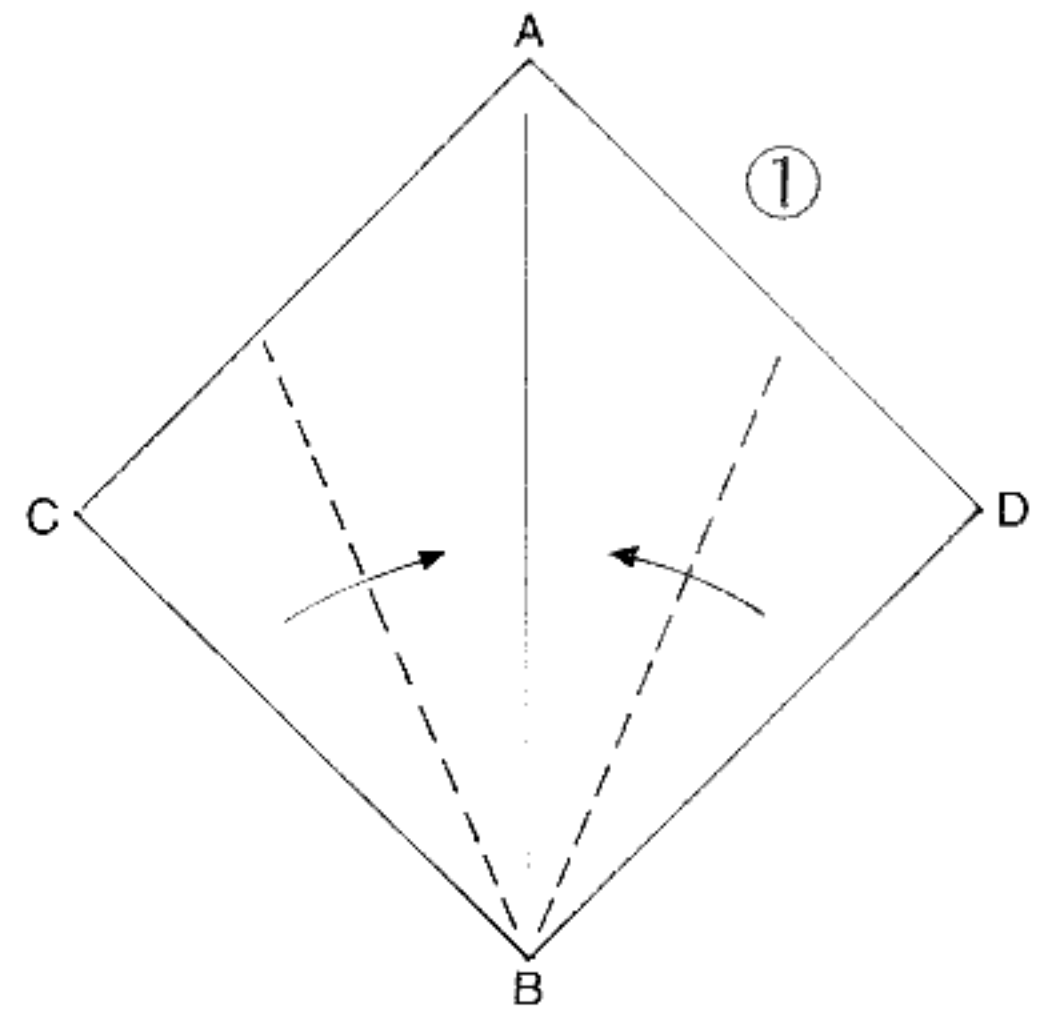
魔法の杖

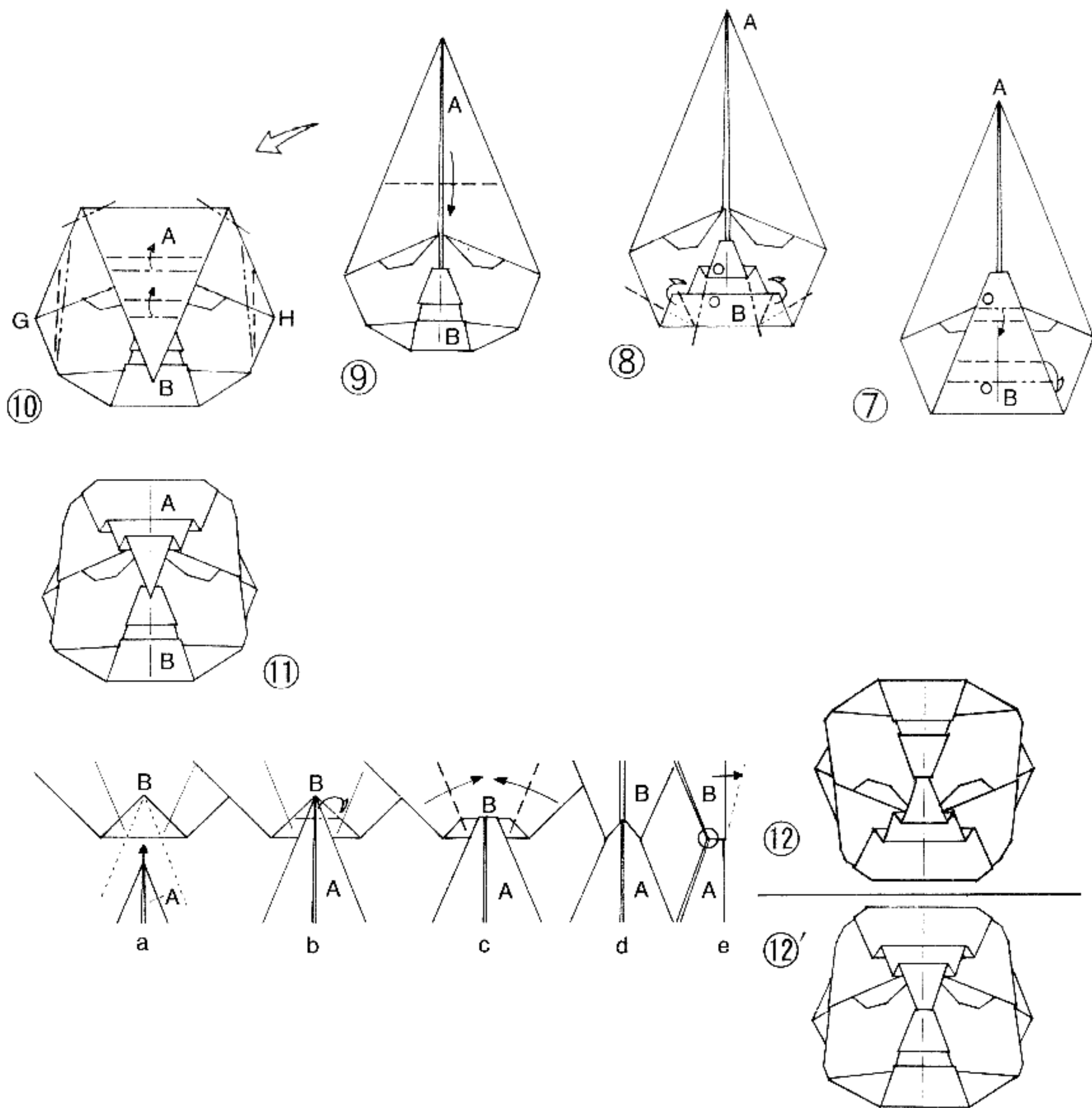


細長い紙で作る。
 ⑨⑩⑪Eの下の谷線で杖を上
 に折り、F、F、Gに段をつけて組
 むように折り込んで馴染ませる。表
 から星のカドをつまんでとがらせ、
 ⑫出来上がり。

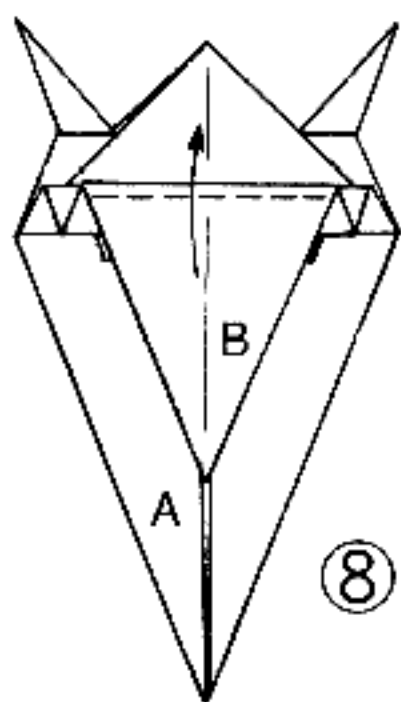
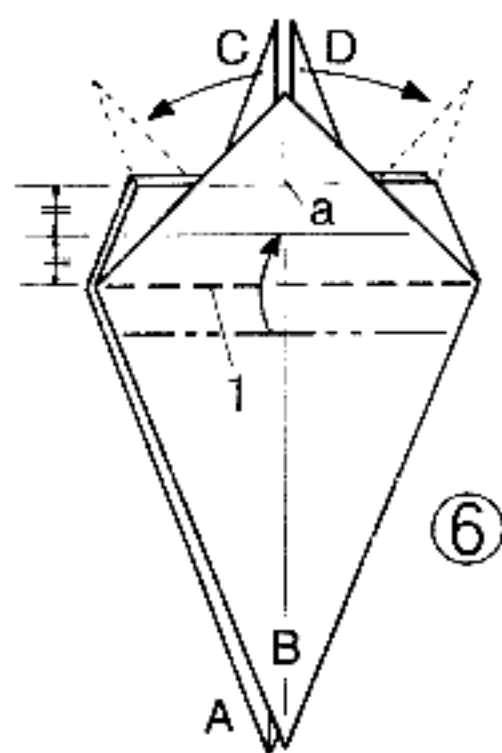
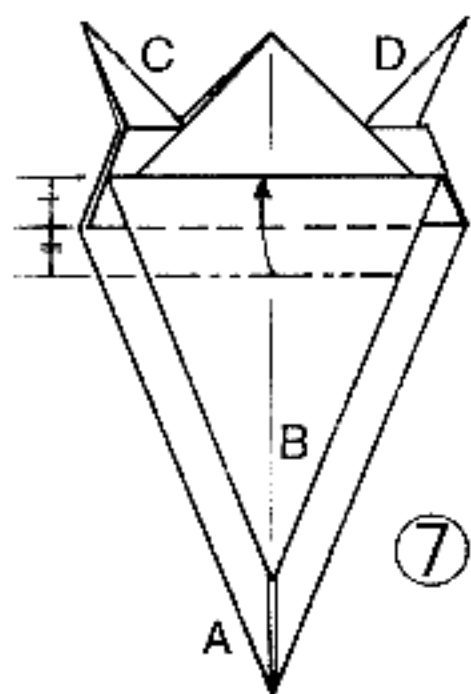
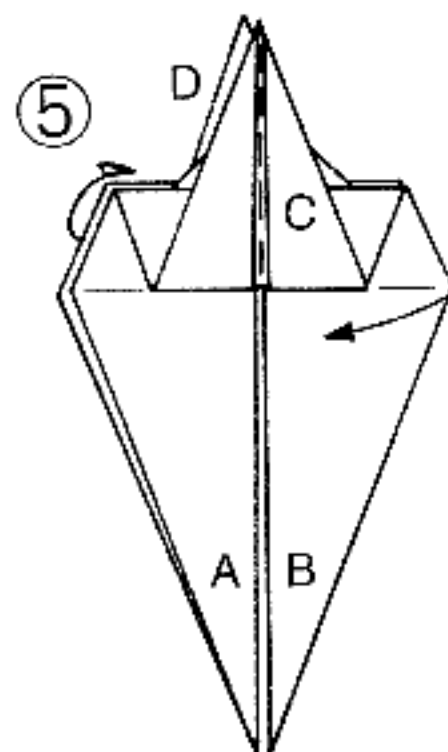
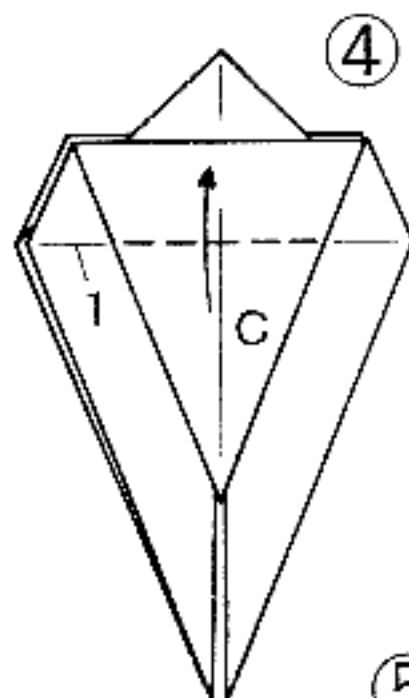
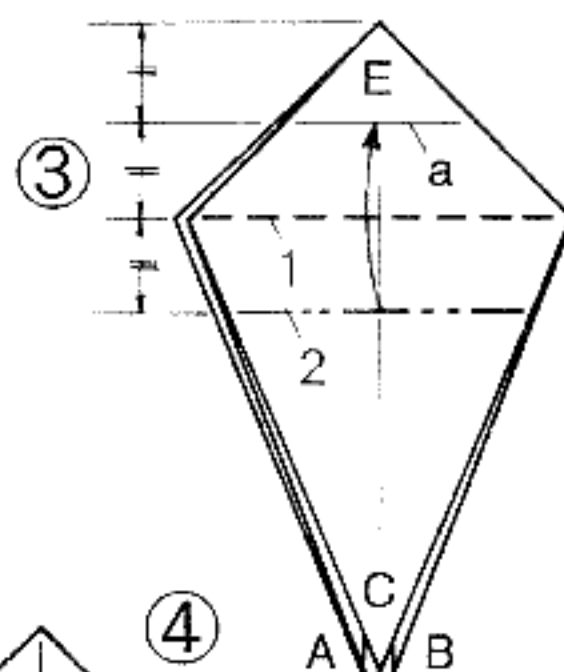
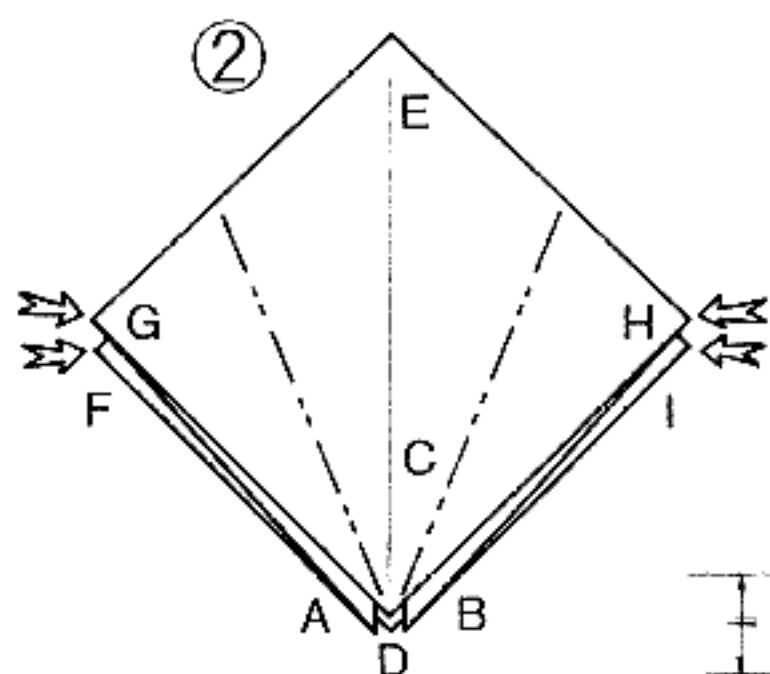
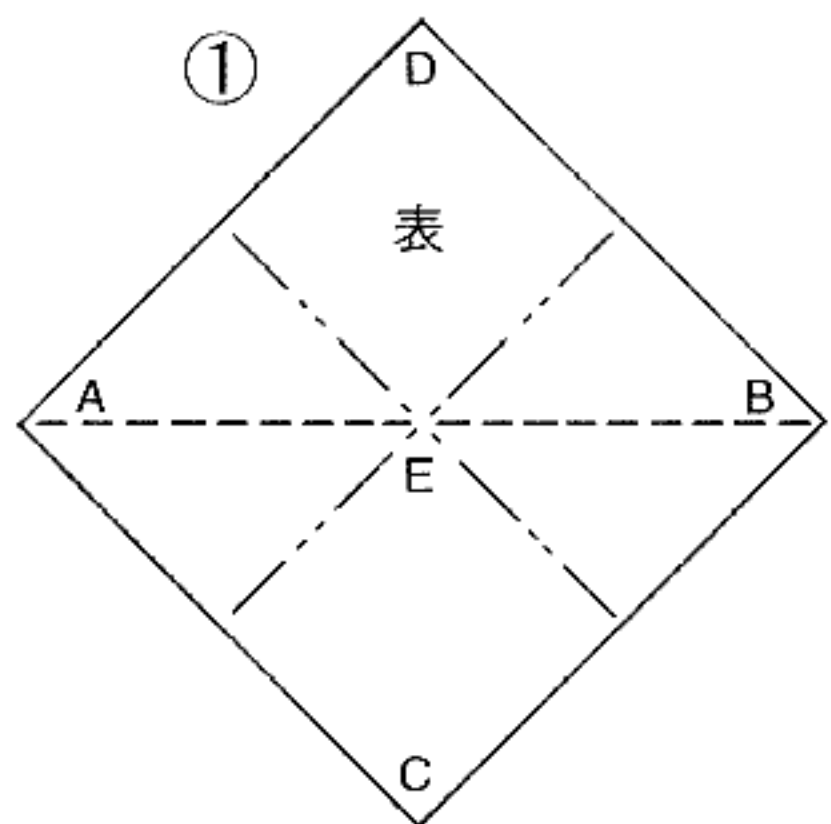
「魔法使い」の出来上がり図のよ
 うに、細長い紙を無造作に巻いて
 作り、「意味ありげ」な杖にして
 ちょうだい。

【顔(上下面)】

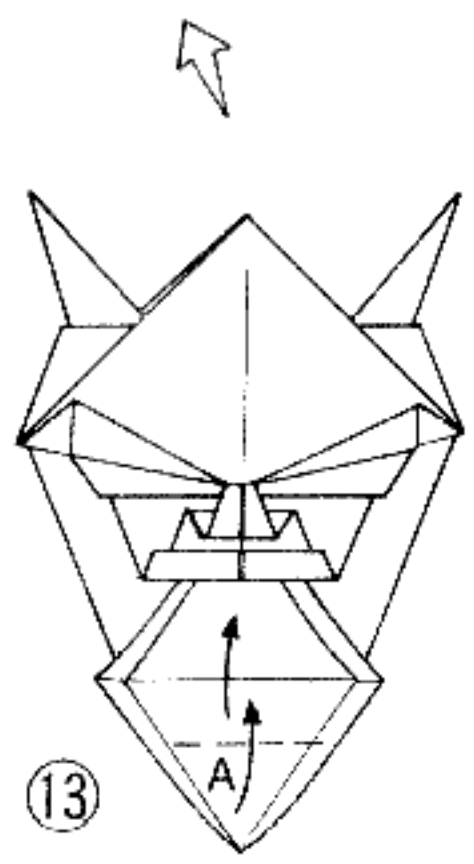
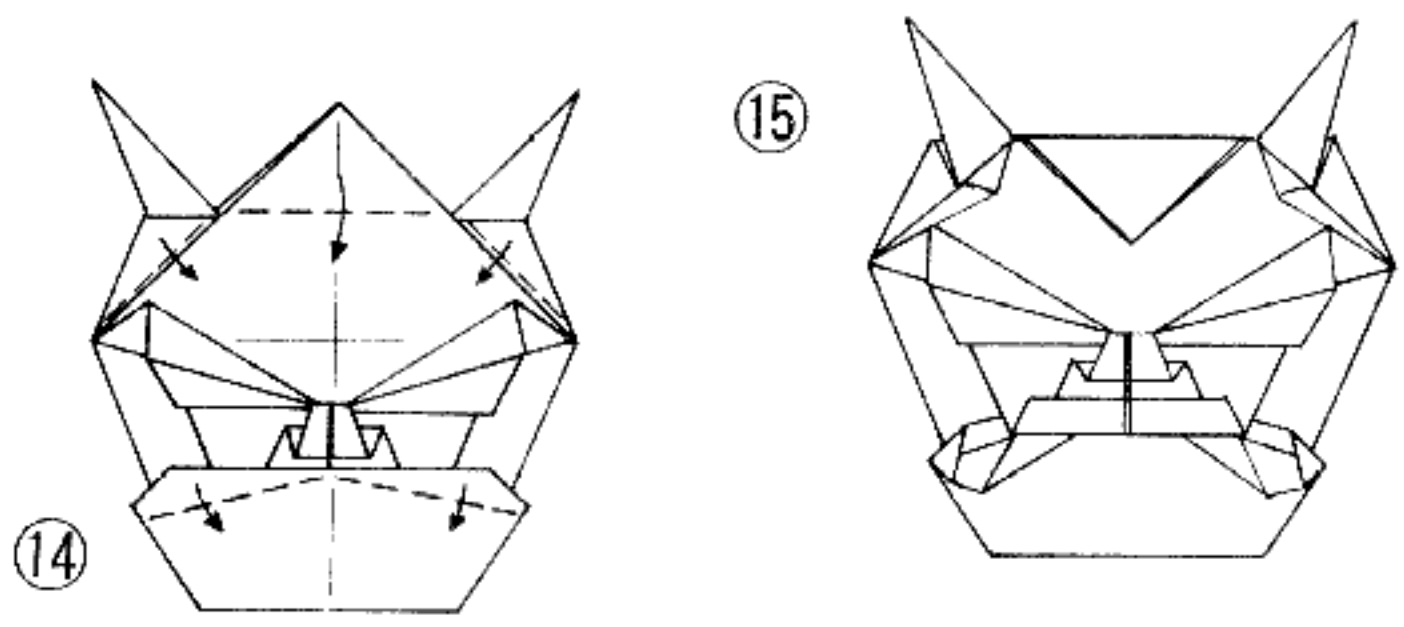




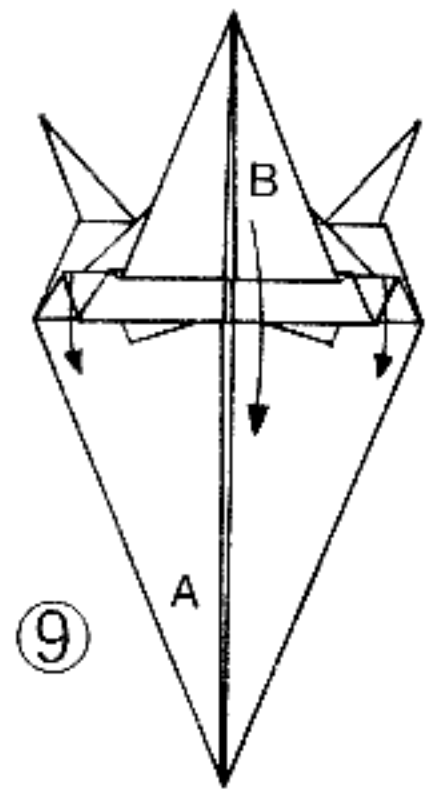
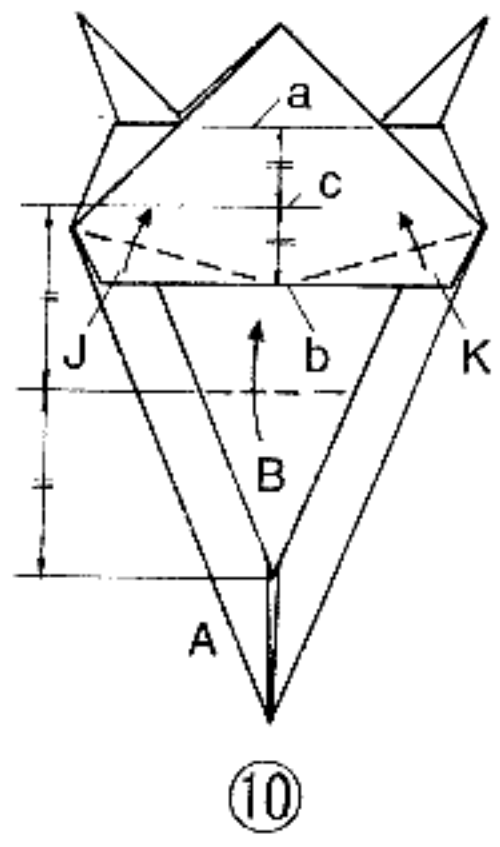
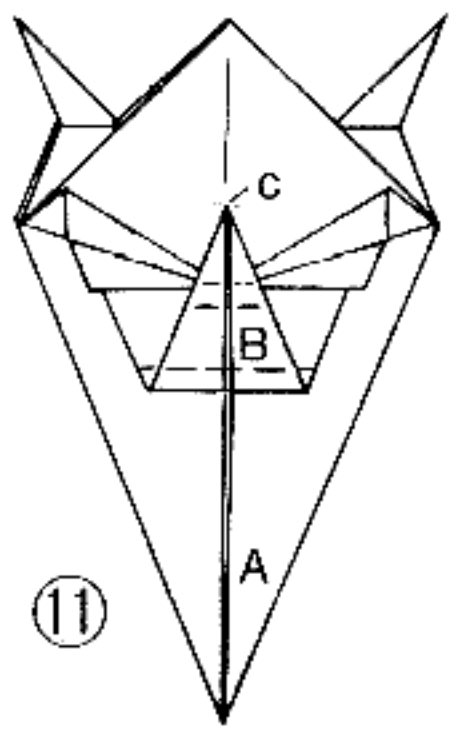
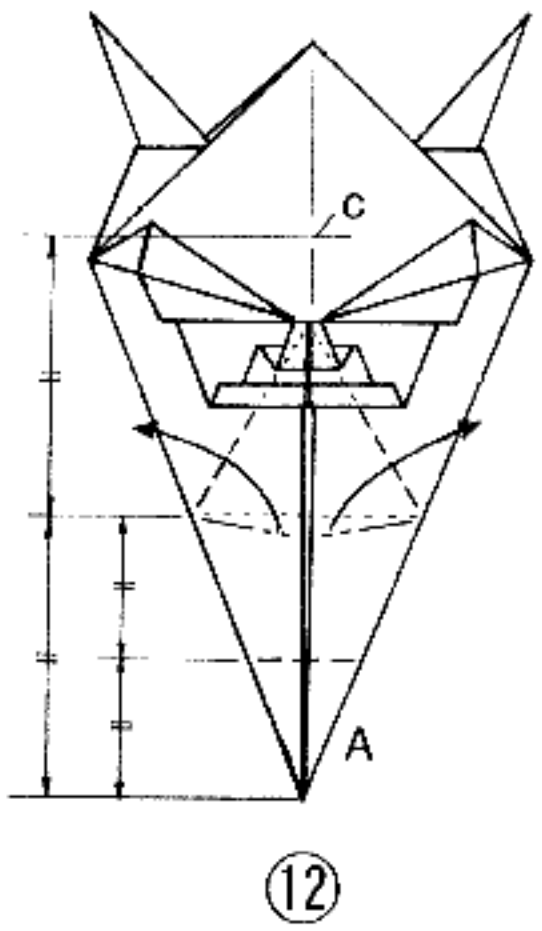
- ① 正方形の紙の対角線A Bに折り目をつけ、C、Dを折る。
- ② 図のように、CとDそれぞれの場所のところを折る(目測でもよいが、③④のようにすれば正確に折れる)。
- ③ C、Dを一枚ずつ折ってから、元の折り目で⑤のようにする。
- ④ ⑤⑥それぞれ矢印に折る。
- ⑦ 鼻と下顎の大きさの割合を考慮して適当に段をつける。
- ⑧ 矢印に折り込む(難しい場合は省略してもよい)。
- ⑨ Aを折り下げる。
- ⑩ Aに山線と谷線で二つ段をつける。
- ⑪ 上下を逆さまにして、Bの先をひろげられるくらいまで折り目を半開きにし、部分図のようにしてつないでから二つに折り、eのように○印を持って一方を静かに点線へ引き出す。つなぎ目を押さえて形をつけてから、全体をもとの折り目で折りまとめれば、鼻筋が浮き上がらずによい形になる。
- ⑫ 出来上がり。



- ① 正方形の紙を山線と谷線で②のように折る。
- ② 山線の位置を二三回折って折り目を柔らかくしてから、F、G、H、Iを折り込む。
- ③ 1の谷線にEのカドを合わせてaの折り目をつけてから、1の谷線でCを折り上げ、aの線に合わせて2の山線を折る。裏側のDもCと同様に折る。
- ④ Cを1の線の位置から折り上げる。裏側のDも同様に折る。
- ⑤ 矢印に開き変える。
- ⑥ CとDを点線へずらして上から押しつけて固定し、Bを1の線から折り上げて、1とaの線のところから折り下げる。



⑦谷線と山線を折る。
 ⑧Bを折り上げる。
 ⑨Bを⑩のように折り下げる。
 ⑩JとKを折り上げ、aとbの辺のところ(C)にBのカドを合わせて折る。
 ⑪Bを折って唇と鼻を作る。
 ⑫⑬AをCの線に合わせて裏と裏の折り目をつけ、頰の線を折りながら矢印に開き、Aを中へ入れて下顎を作る。
 ⑭それぞれ矢印に折る。上顎を下顎にかぶせ、形を整える。
 ⑮出来上がり。



【かつば】

正方形の紙を①のように折ってから、縦の山線のところだけ②のようにかく折って目を作る。

〔目の作り方(a、b、c)〕

1の山線的位置からカドを折り込み、2の谷線で折り返して折り目をつける。右側も同様にする。

③高さの1/4のところから、AとBを重ねたまま裏へ折る。

④裏返す。

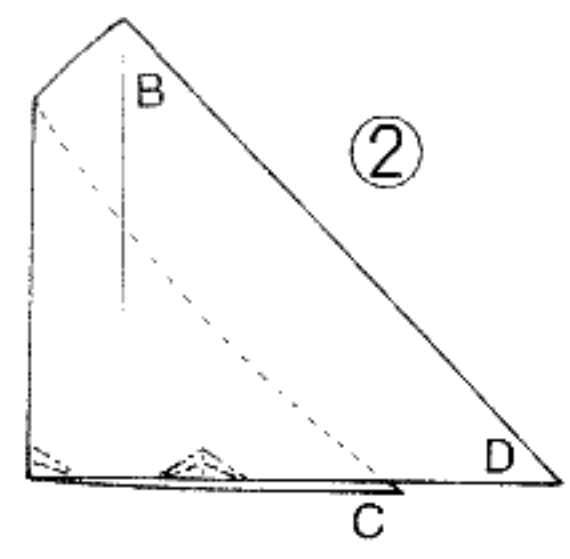
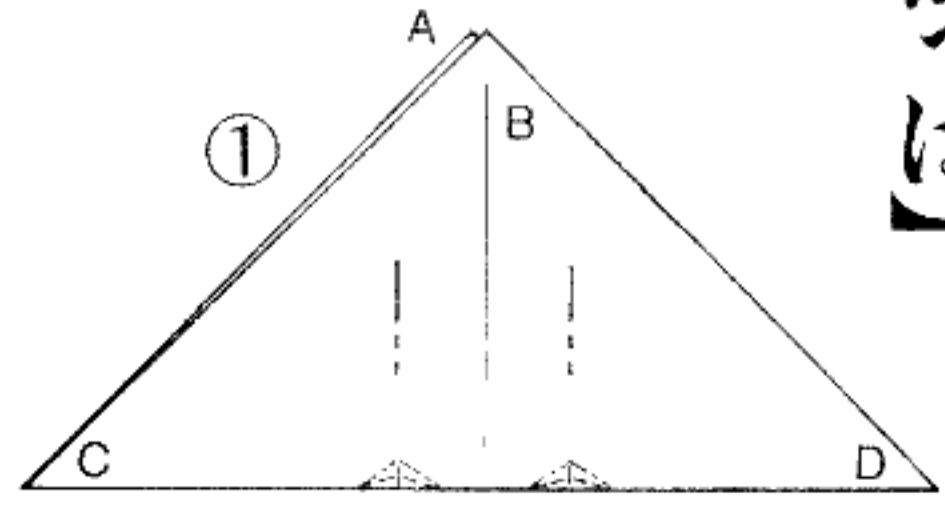
⑤CとDの幅の半分のところからBを折り上げる。

⑥裏返す。

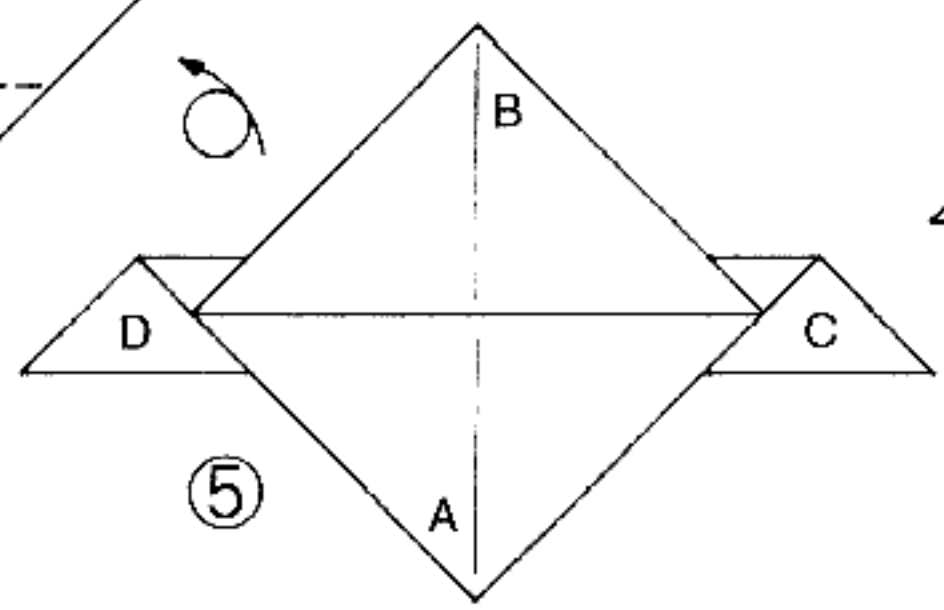
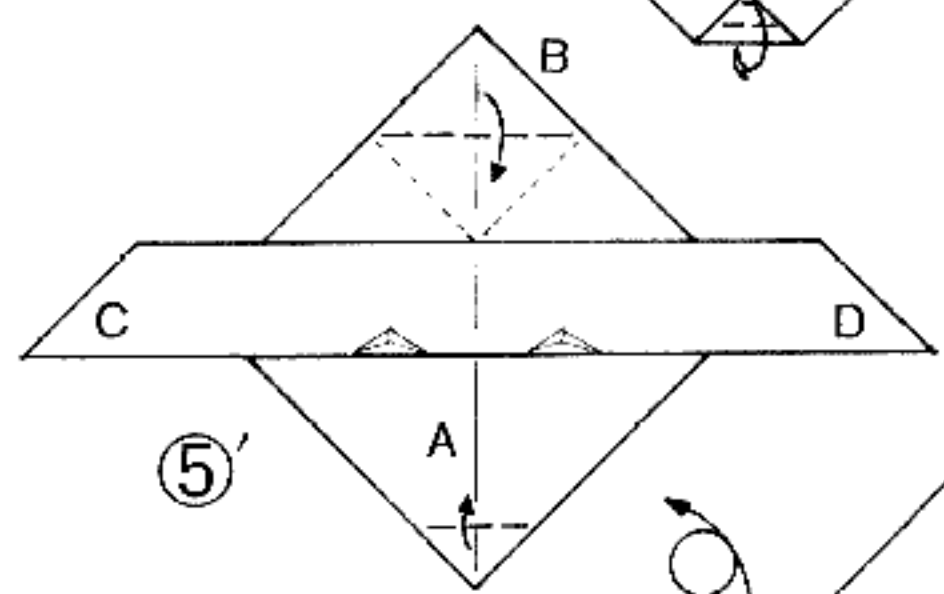
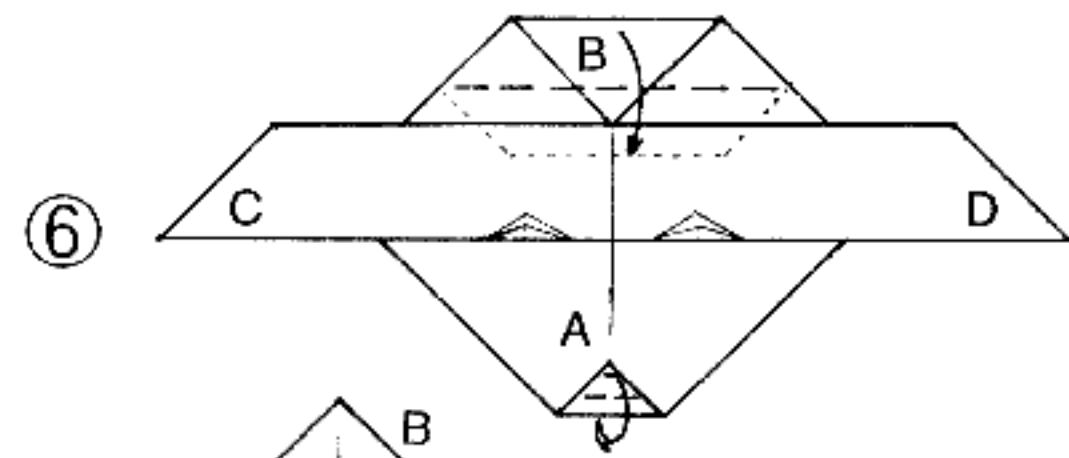
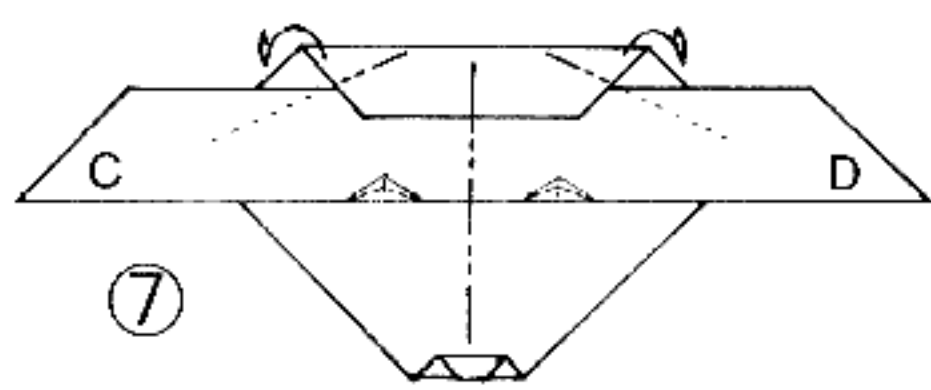
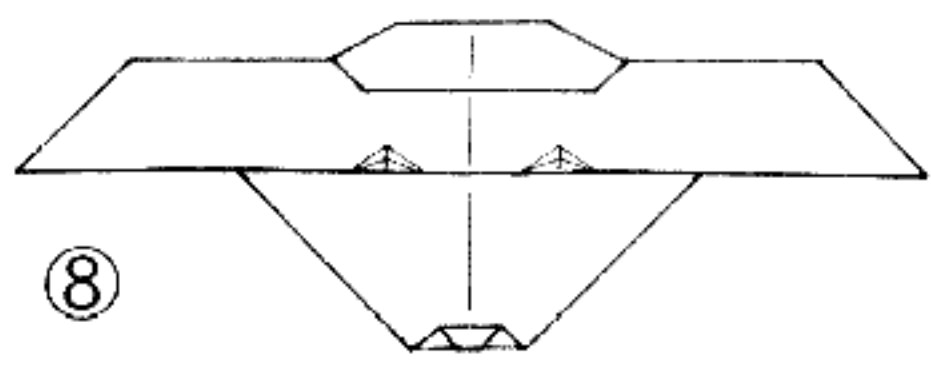
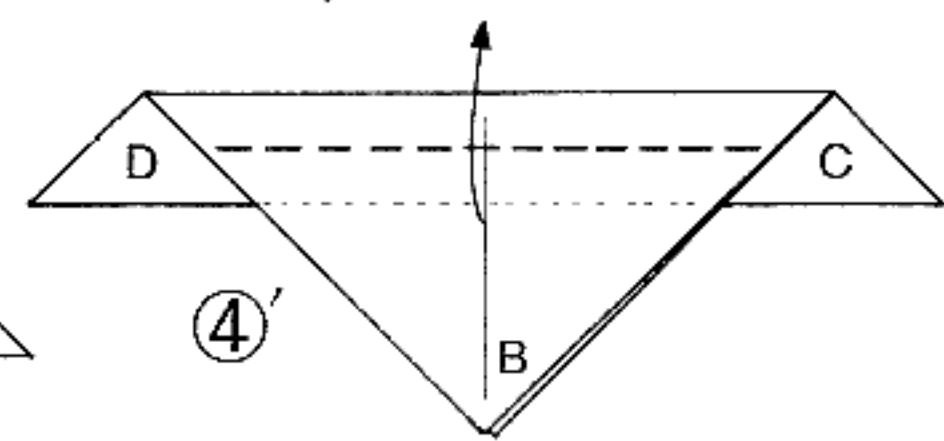
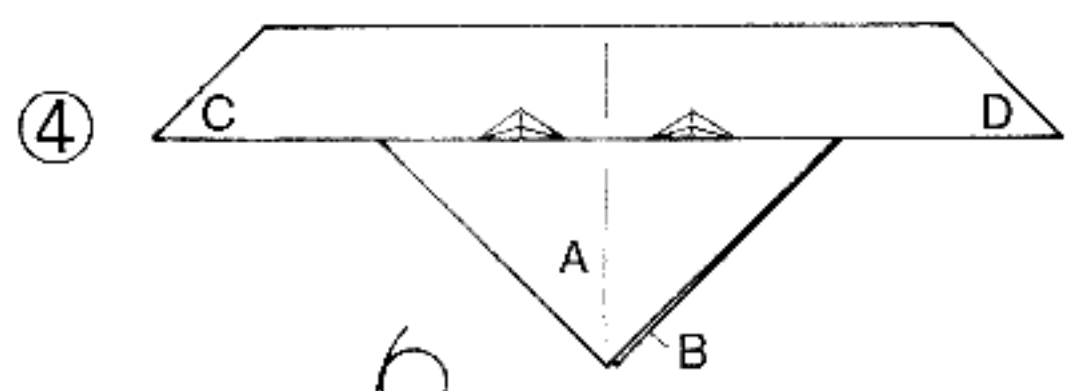
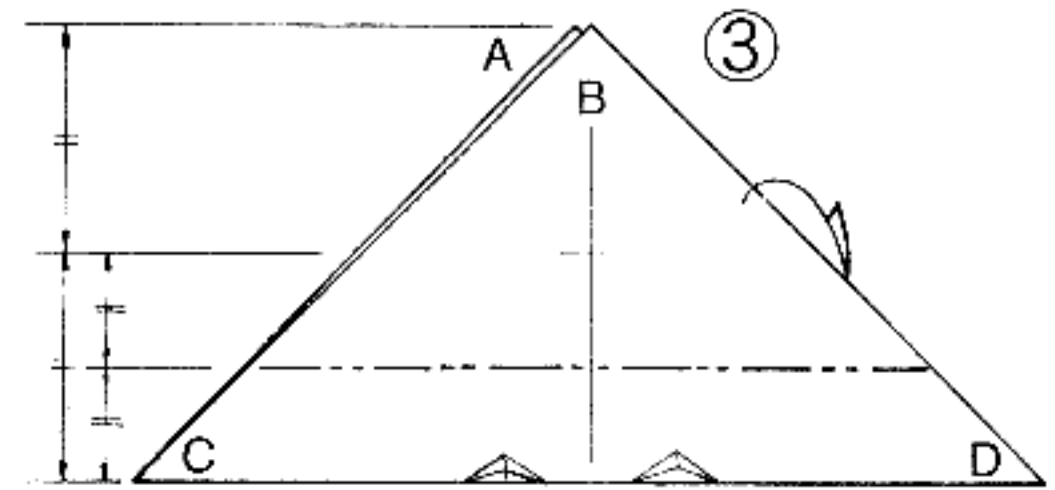
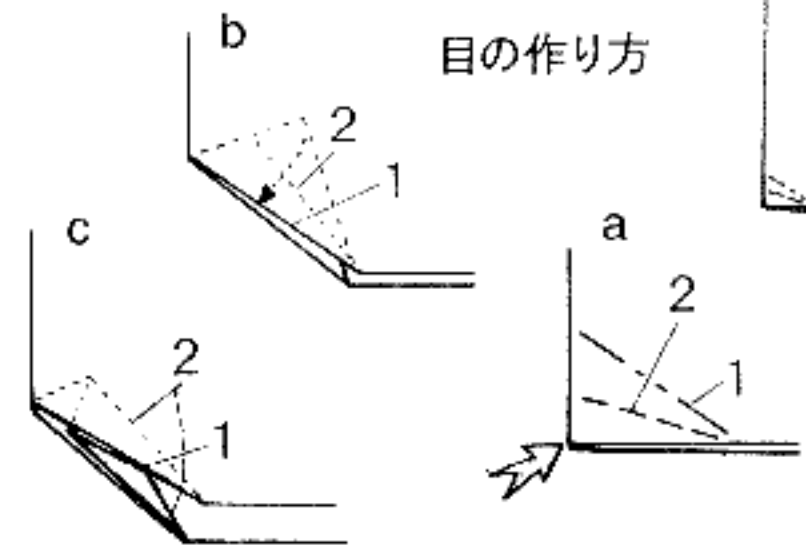
⑦A、Bをそれぞれ折る。

⑧上の方を裏へ折って皿を作り、縦にかかる折り目をつけてC、Dを左右にたらし、形を整える。

⑧出来上がり。

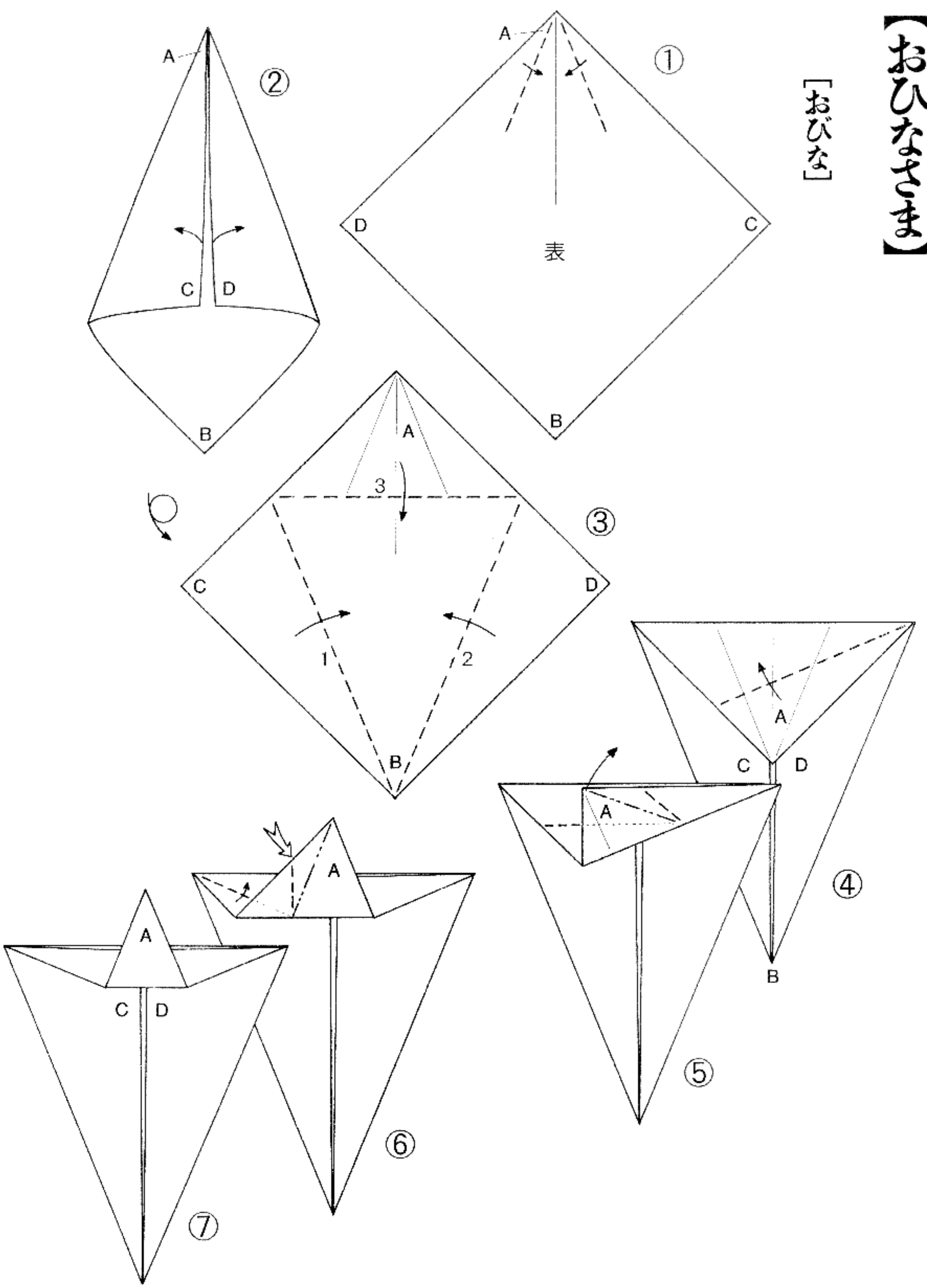


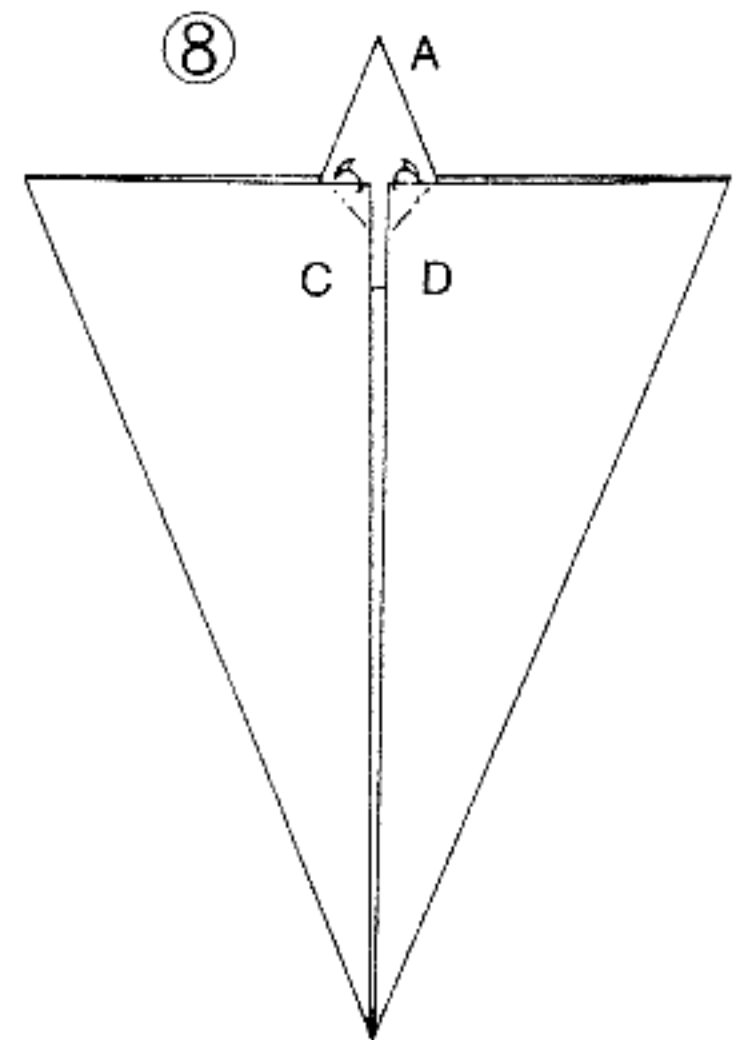
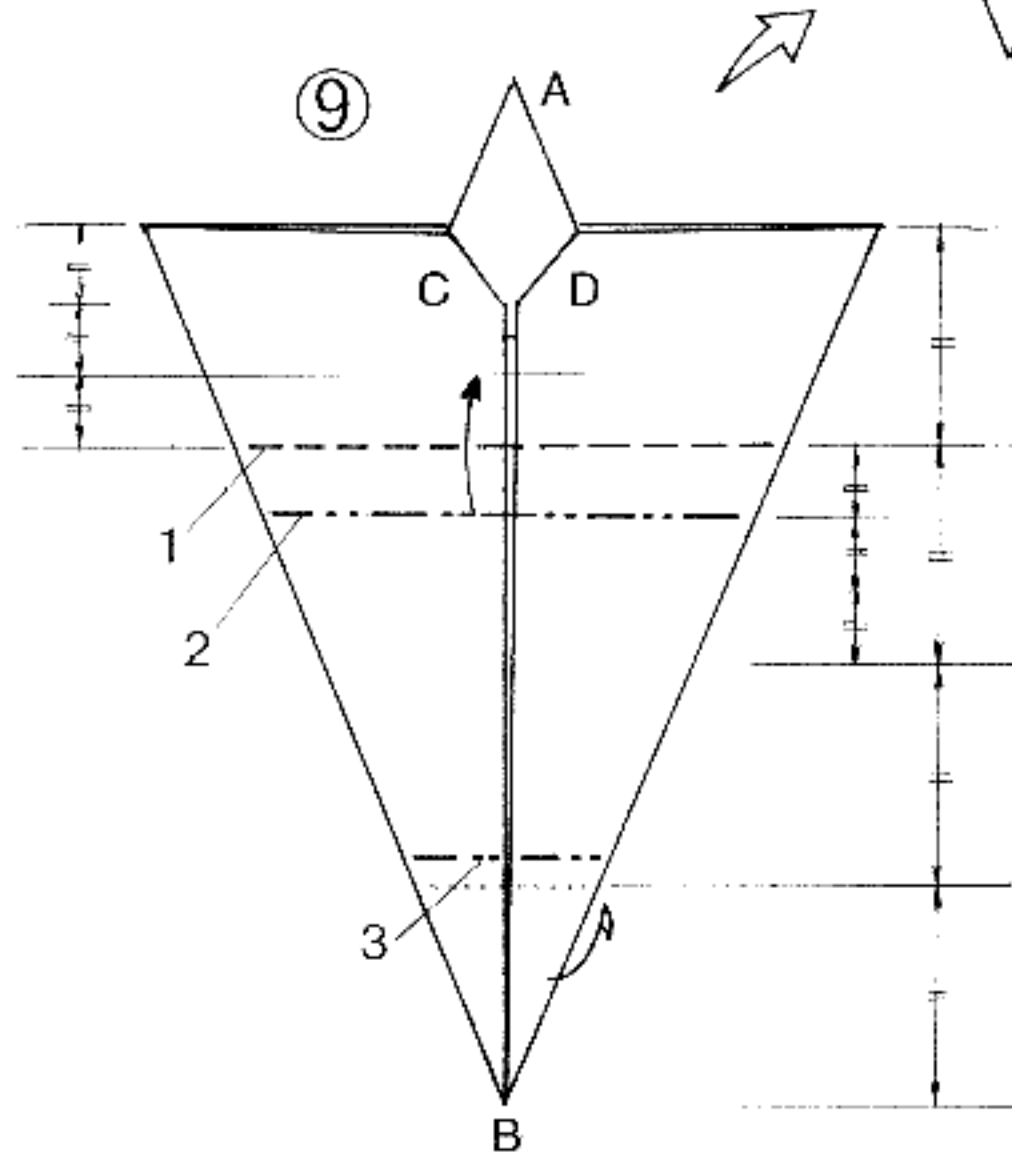
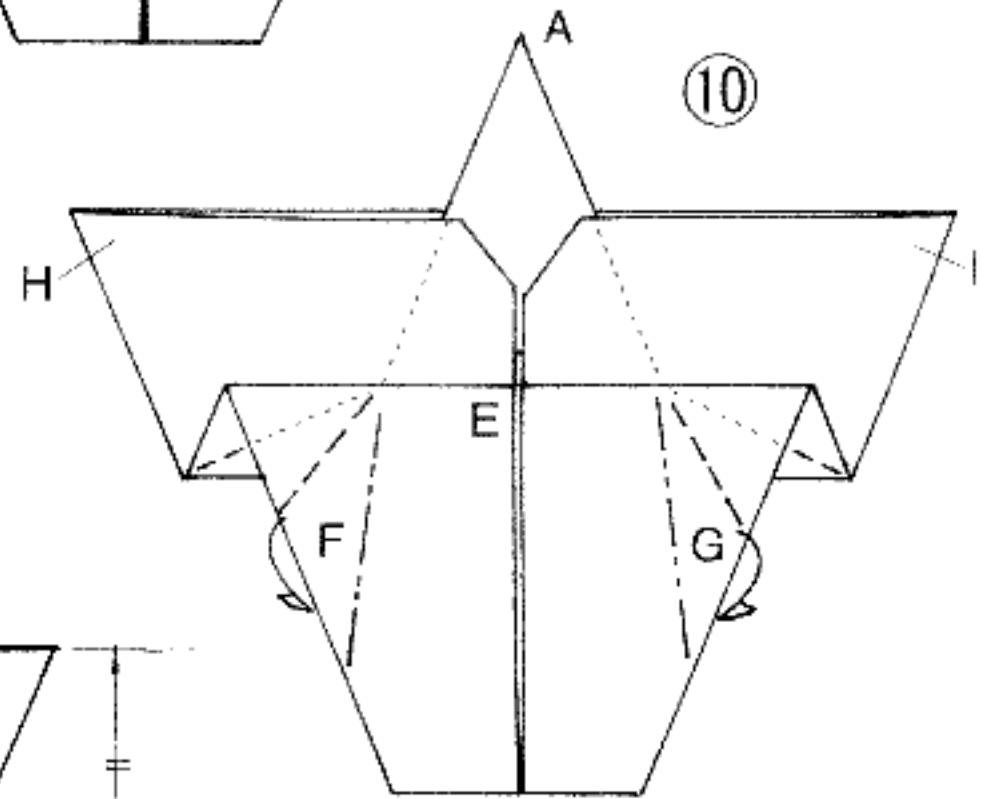
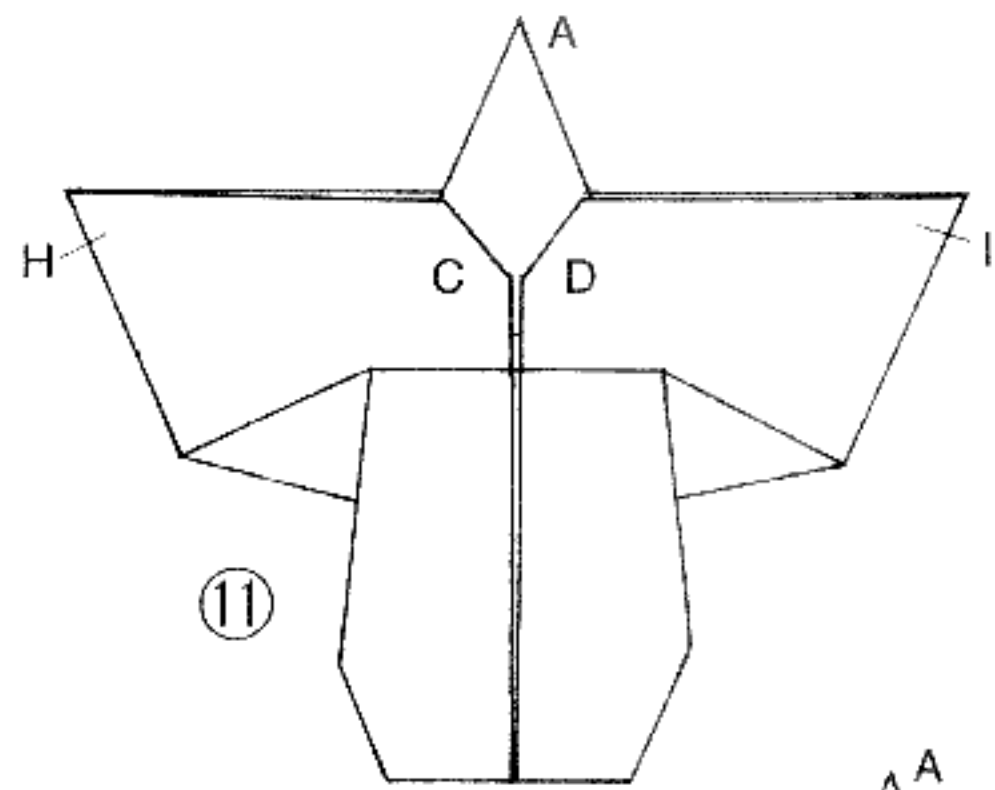
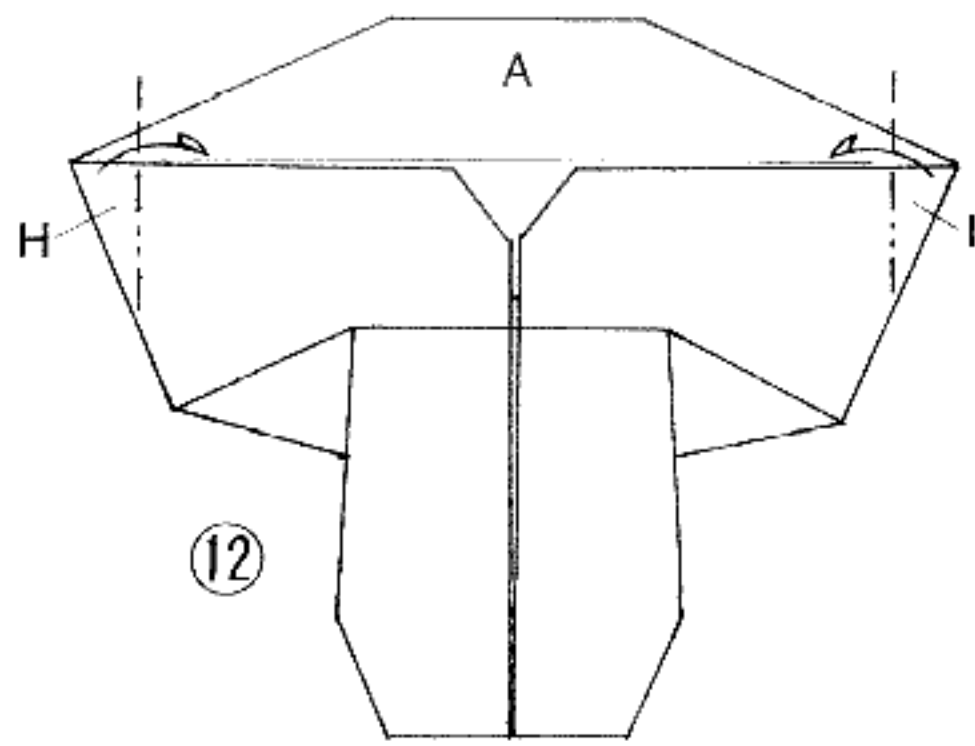
目の作り方



【おひなさま】

「おひな」





を聞いて描いてあるが、実際にはほんの少し右前に重なるようにして折る。

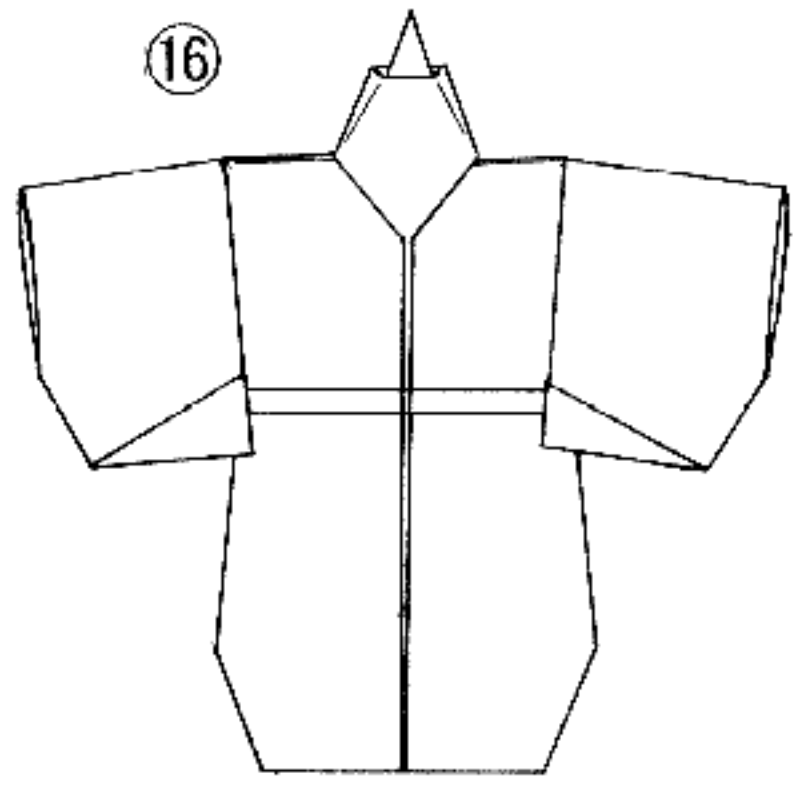
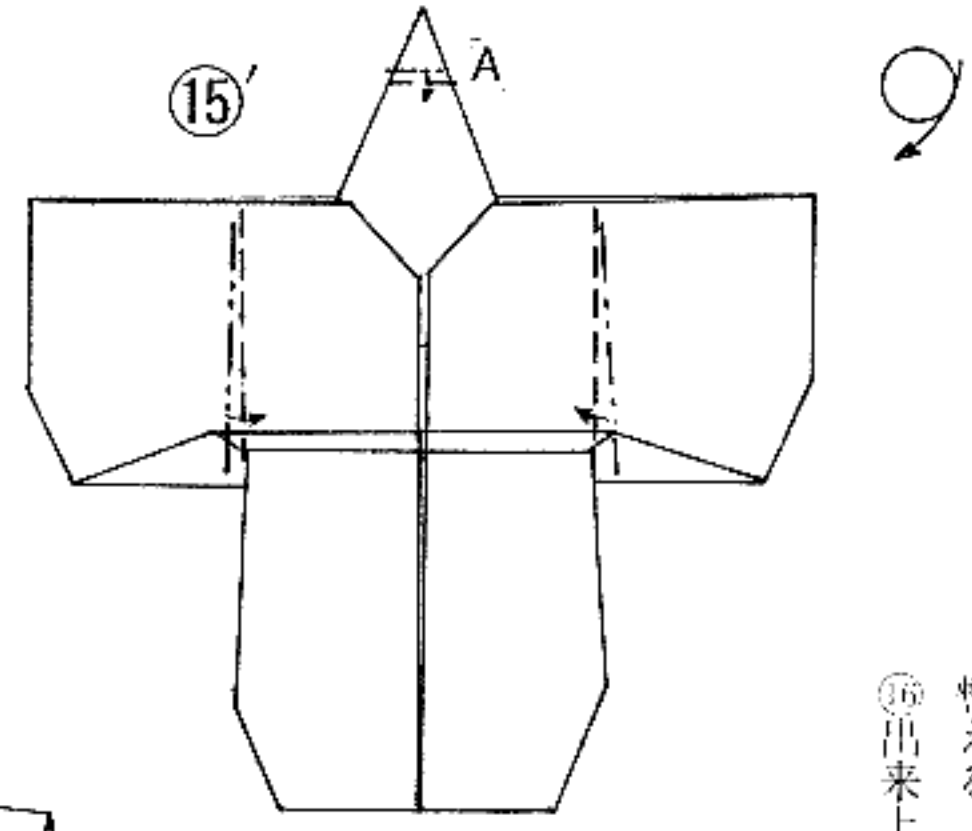
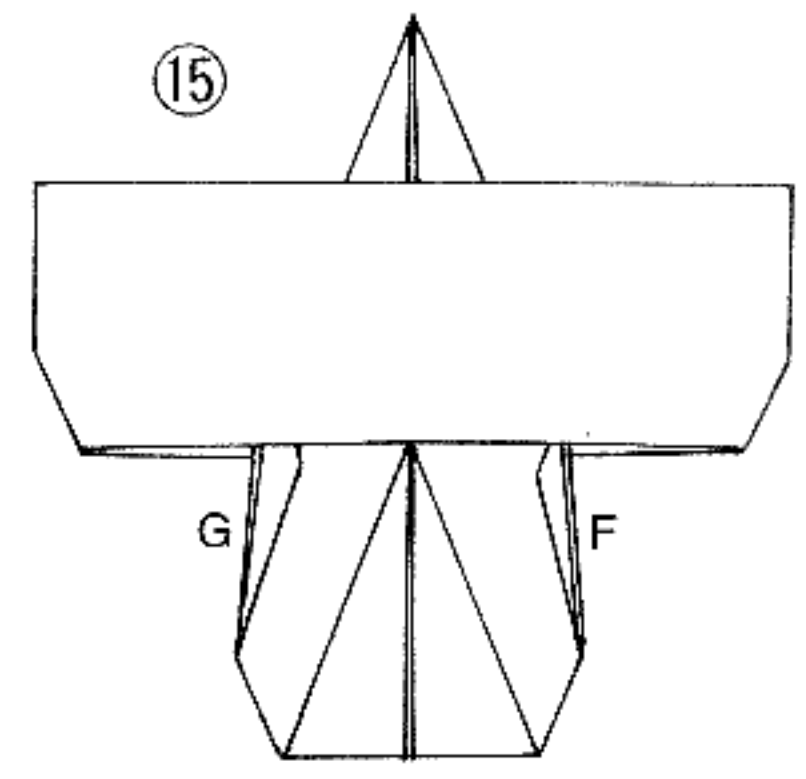
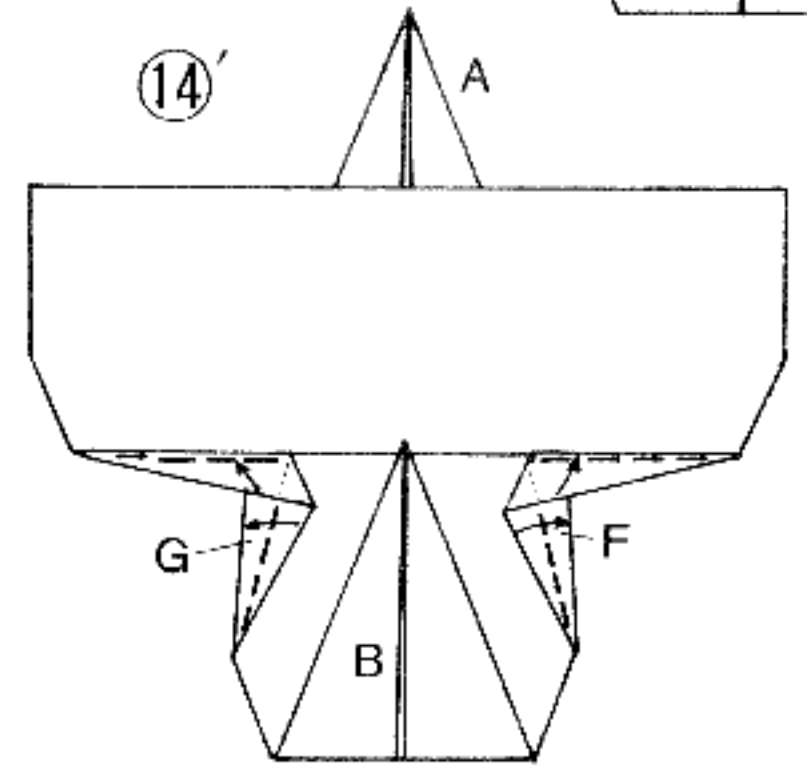
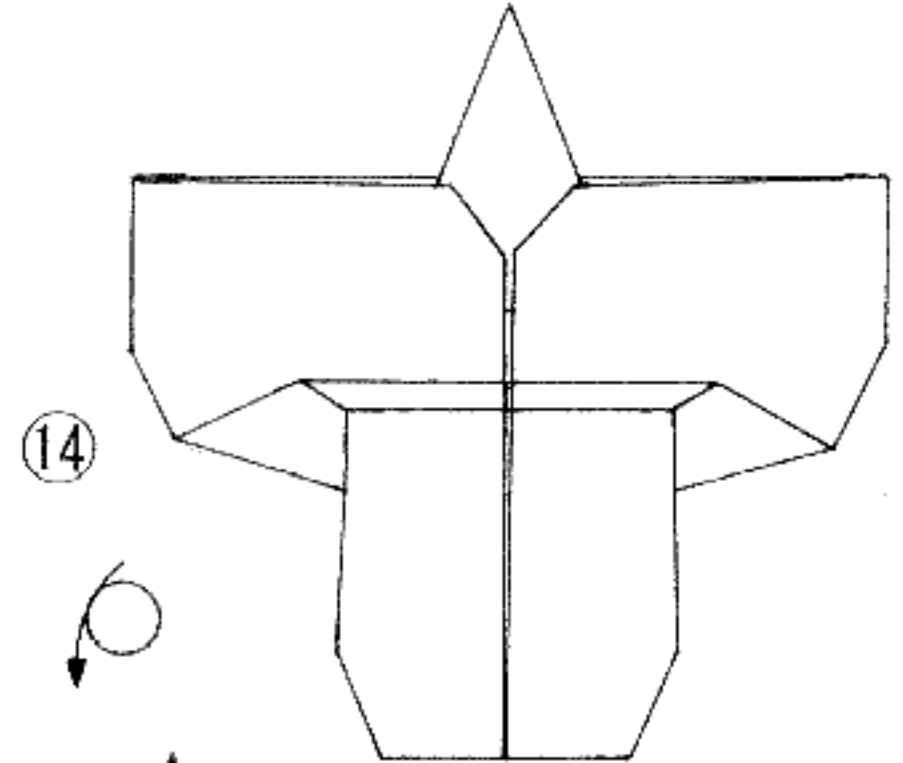
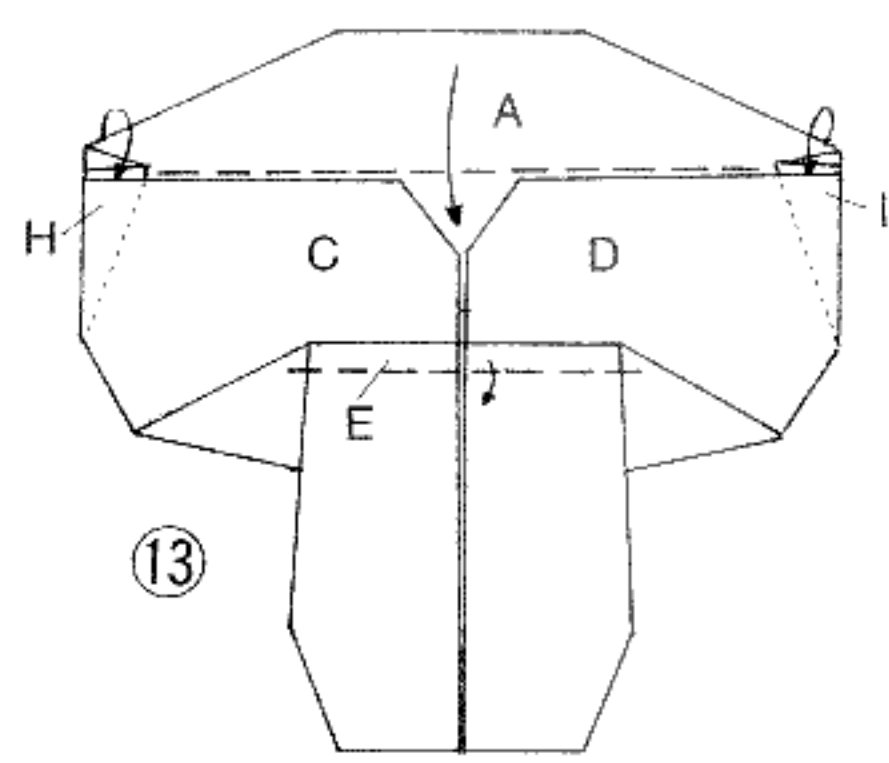
「おひな」

片側染の色紙（裏の白いもの）を用いる。

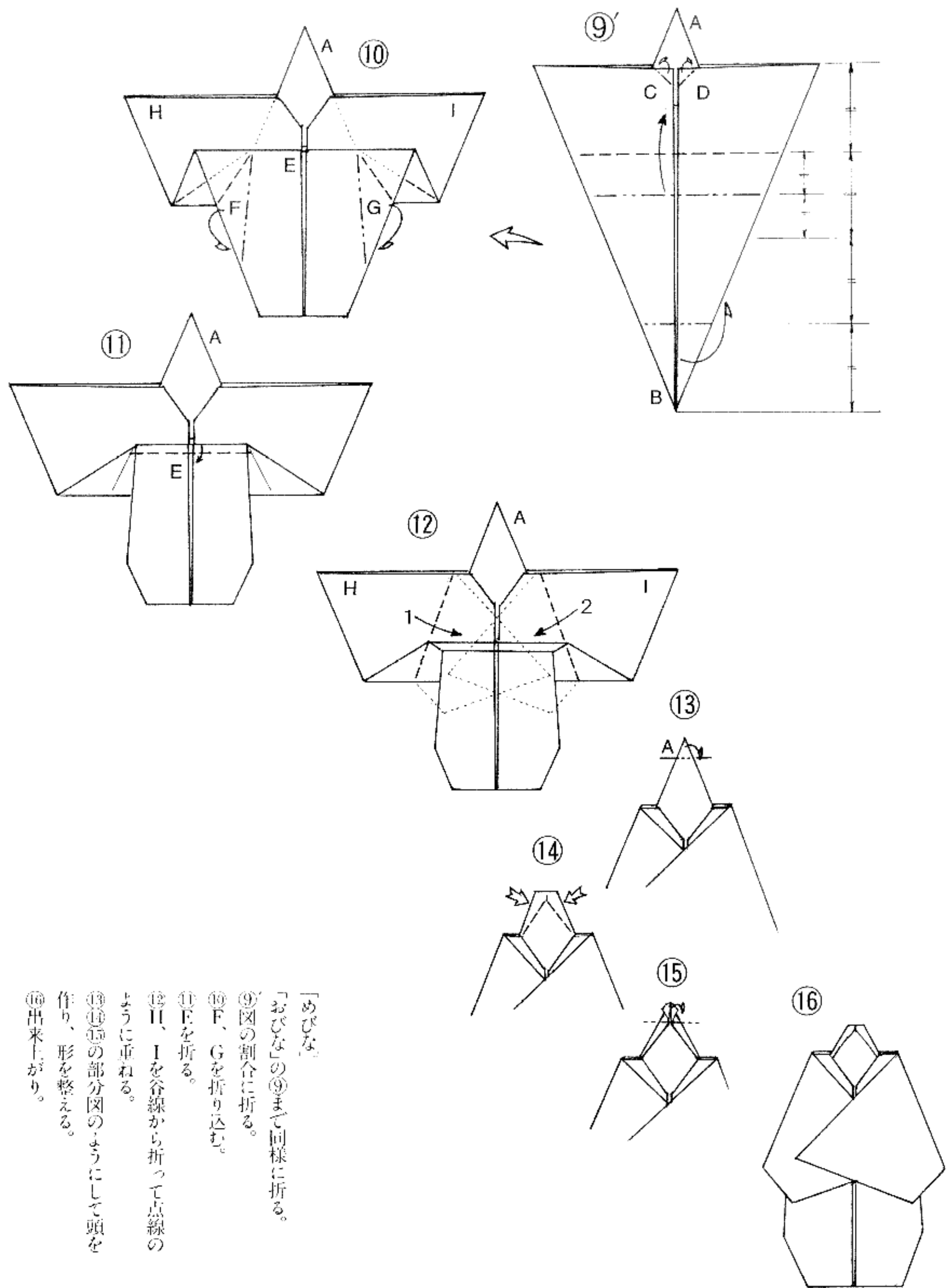
用紙の色は原色を避けて、単色の色紙で配色を考え、上品にする。折り紙は基本的に単色の用紙で表現するが、特別に千代紙を使っておひなさまを折る場合は、その形に合った図柄を選ぶ。
なお、製図ではCとDの合わせ目

- ① 正方形の紙の対角線ABにかかる折り目をつけ、Aの先だけ折る。
- ② 開いて裏返す。
- ③ 1、2、3の順に折る。
- ④ Aを斜めに折る。
- ⑤ Aをまっすぐに立てる。
- ⑥ 右側と同様にAの裏へ折り込む。
- ⑦ Aの下からCとDを引き出す。
- ⑧ C、Dのカドを小さく折り込む。
- ⑨ 図の割合にかたく印をつけて、1、2、3を折って袴を作る。
- ⑩ 袴の裾の方を広めに、FとGを山線と谷線で矢印に折り込む。
- ⑪ Aを袴の下から引き出して、HとIを中へ折り込む。

次のページへ続く



- ⑬ Aの谷線を折ってCとDの中へ入れ、⑬の形に戻す。Eを谷線から細く折り下げる。
- ⑭裏返す。
- ⑮矢印にそれぞれ折る。
- ⑯裏返す。
- ⑰袖のところに谷線と山線で段をつけ、Aを折って冠を作り、形を整える。
- ⑱出来上がり。

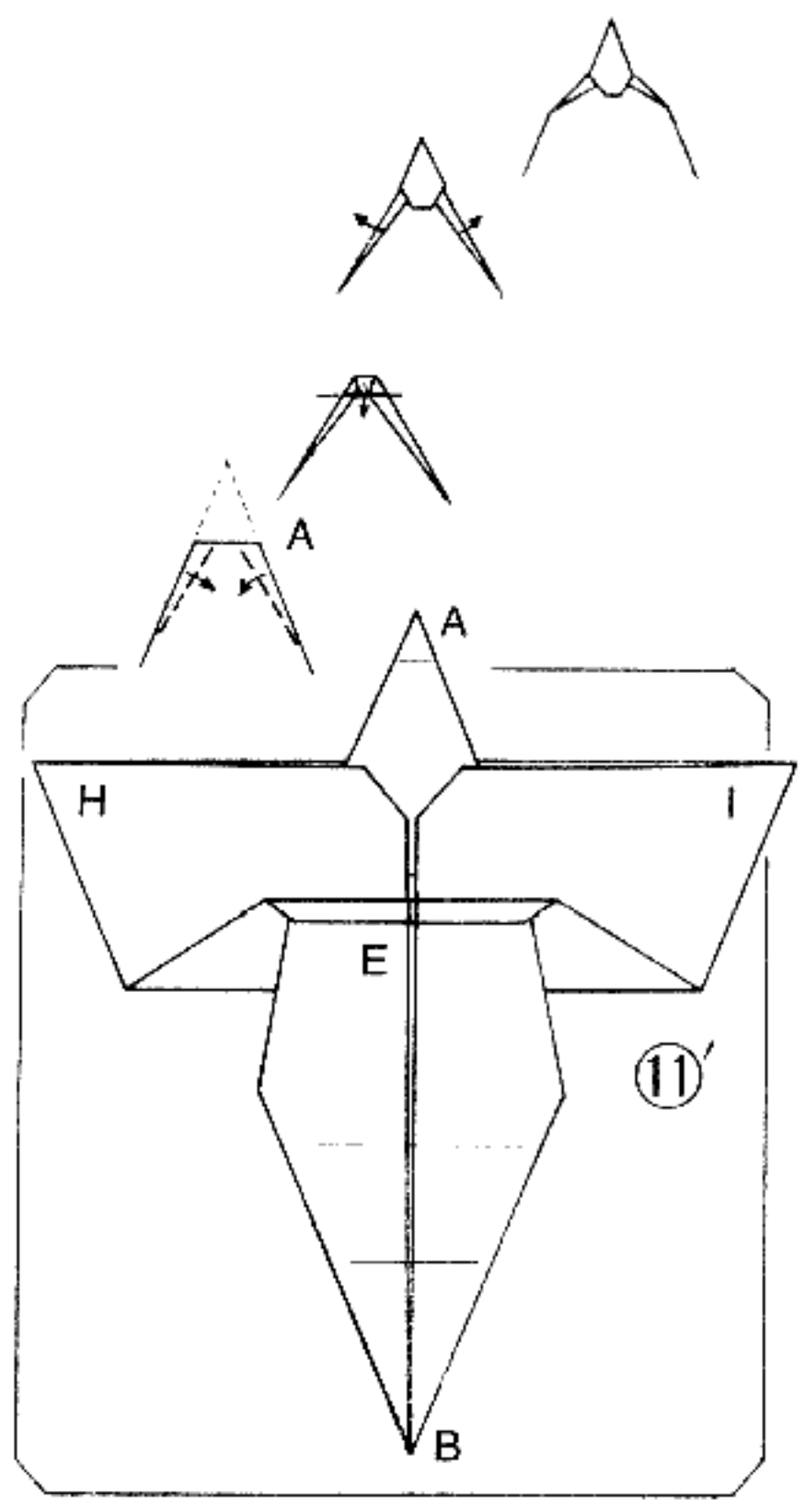
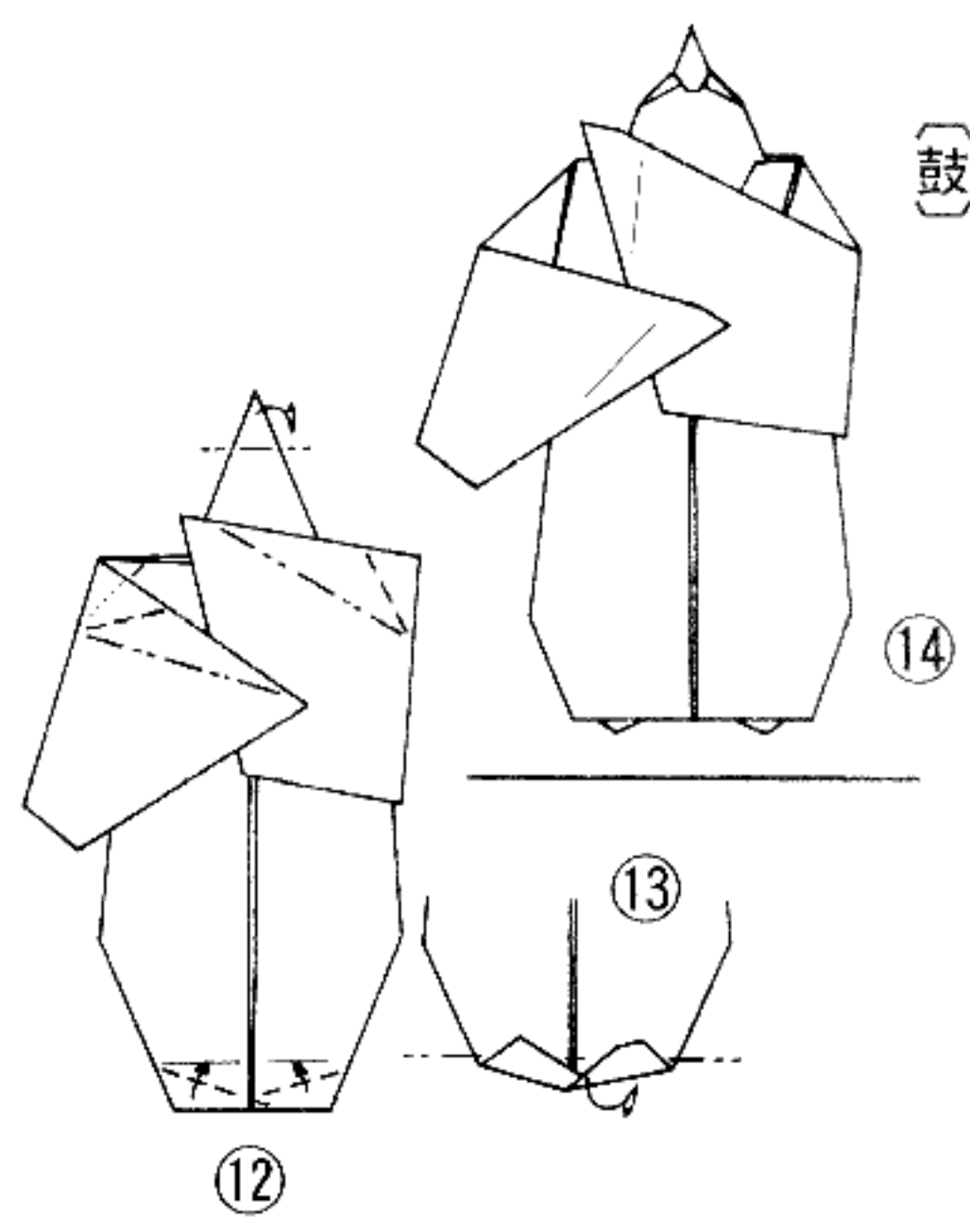


「めびな」

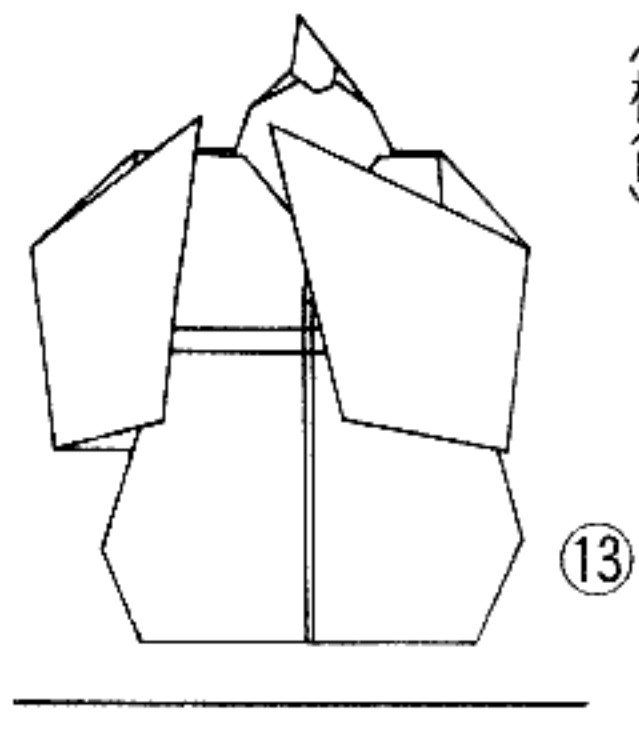
- ⑨「めびな」の⑨まで同様に折る。
- ⑩図の割合に折る。
- ⑪F、Gを折り込む。
- ⑫Eを折る。
- ⑬H、Iを谷線から折って点線のように重ねる。
- ⑭⑮の部分図のようにして頭を作り、形を整える。
- ⑯出来上がり。

【五人囃子】

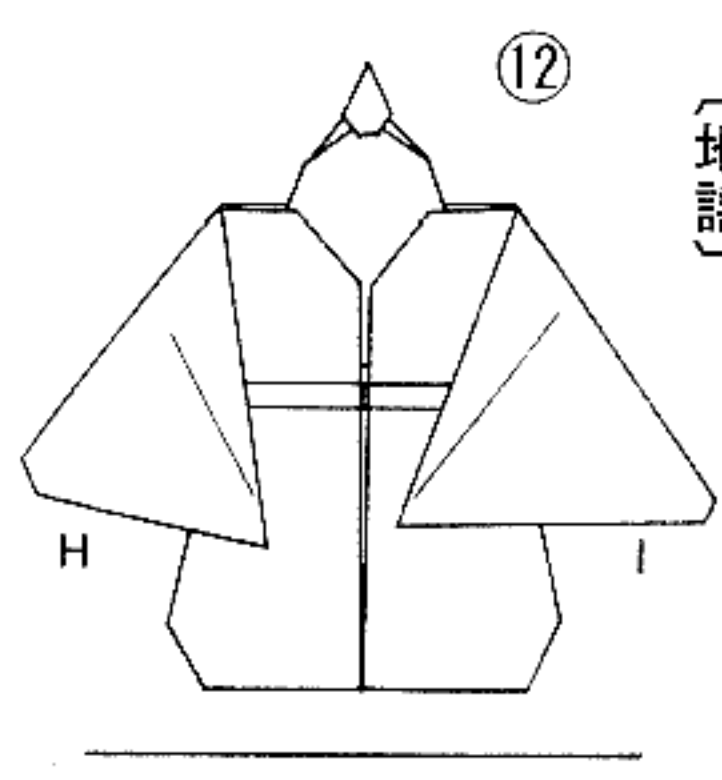
〔鼓〕



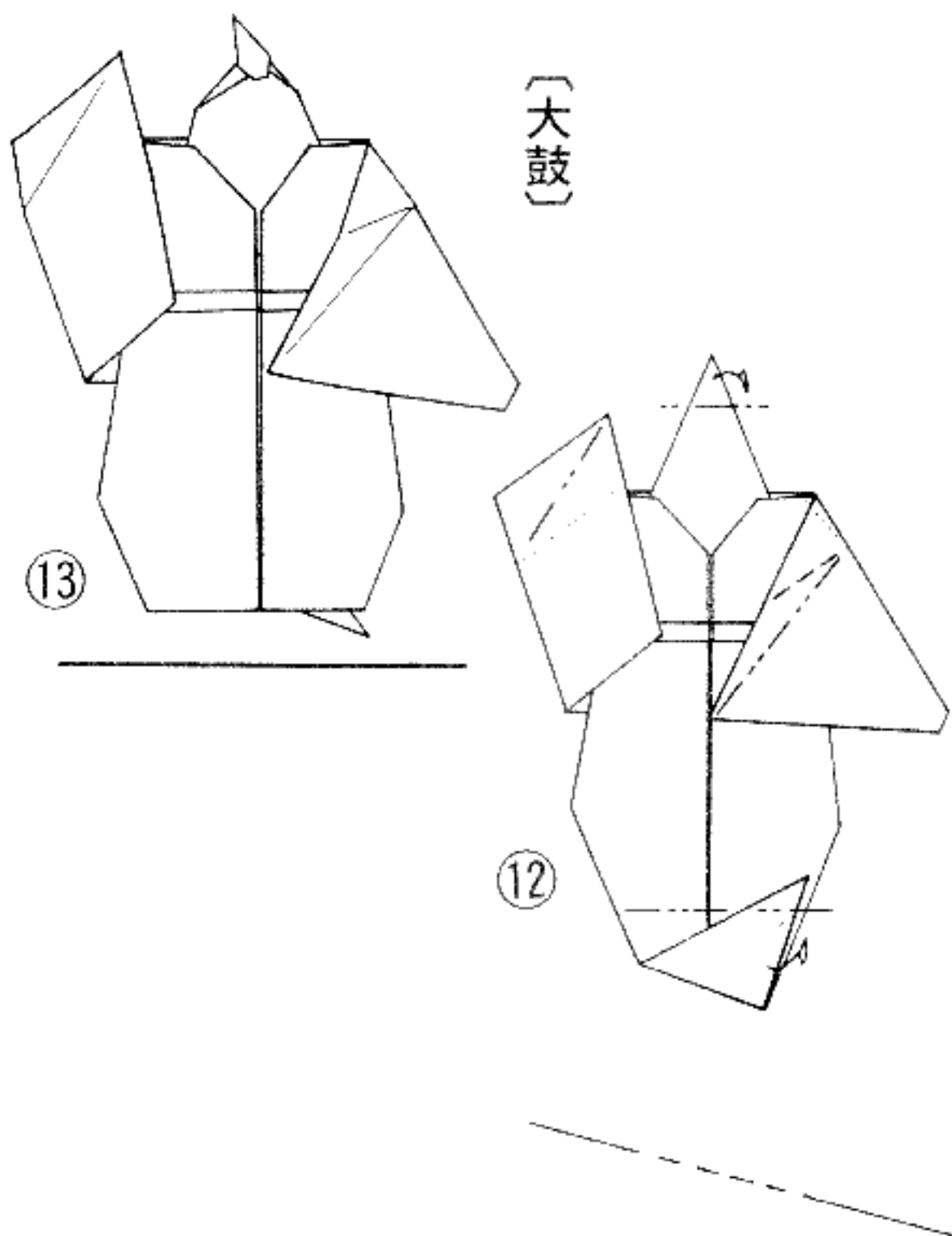
〔横笛〕



〔地謡〕



〔大鼓〕



⑫

〔五人囃子〕

⑬

「めびな」の⑬(Bを伸ばしてお

く)まで同様に折り、烏帽子、袖、袴の形を折り変えて、それぞれの個性を出す。

横笛や鼓などの手の位置は、図では顔に重なっているが、実際に折った場合は手が前方に離れるのでよい形になる。

〔地謡〕

山のように大きな力強さを表現する。烏帽子と手の位置に心を配ったもので、左の袖Hは折る前に、

右のIに比べて少し小さくなるように折り込んでおく。

〔横笛〕

笛を吹くときの姿勢を考えながら⑭から⑮のように折り、袖の上部を折り込んで形を整える。端座して正面を向き、笛を水平に構えるのが正式であるが、ここでは烏帽子の角度で顔の向きの感じを変え、笛の歌口に息を吹き込む姿にした。

〔太鼓〕

太鼓の「鼓」は鼓動の鼓。生命のリズムと激しい躍動を考えて、手の角度に注意し、先のとがらせ方

にも違いを出している。

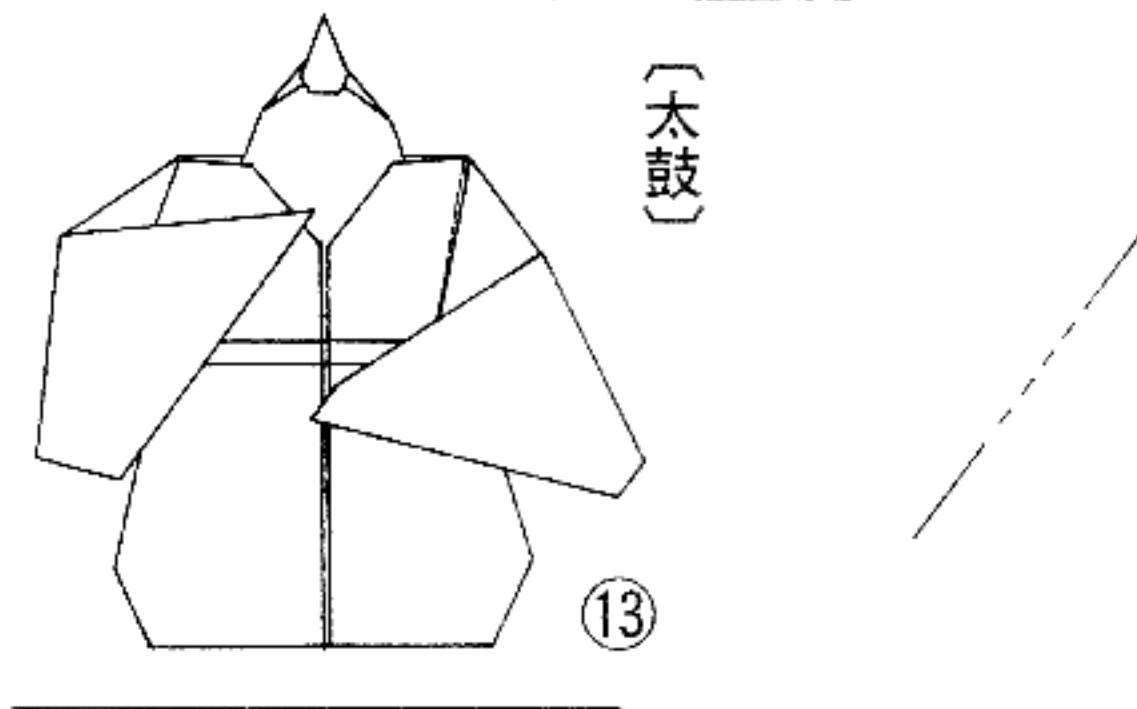
〔鼓〕

檜舞台でのとんとんという足拍子や、鼓の澄んだ音色。その品格を考え、かついだ鼓の重さの表現や手の角度などに気を配って、心のもった形を作りたい。

〔大鼓〕

宮中の雅楽を拝観したときの火焔太鼓の印象で制作した(実際には大鼓と火焔太鼓とは違う)。火焔太鼓とそれを打つ人、そこには人も太鼓もなく、民族の歴史あるいは遠き祖々からの魂の遍歴を今に

〔太鼓〕



⑬

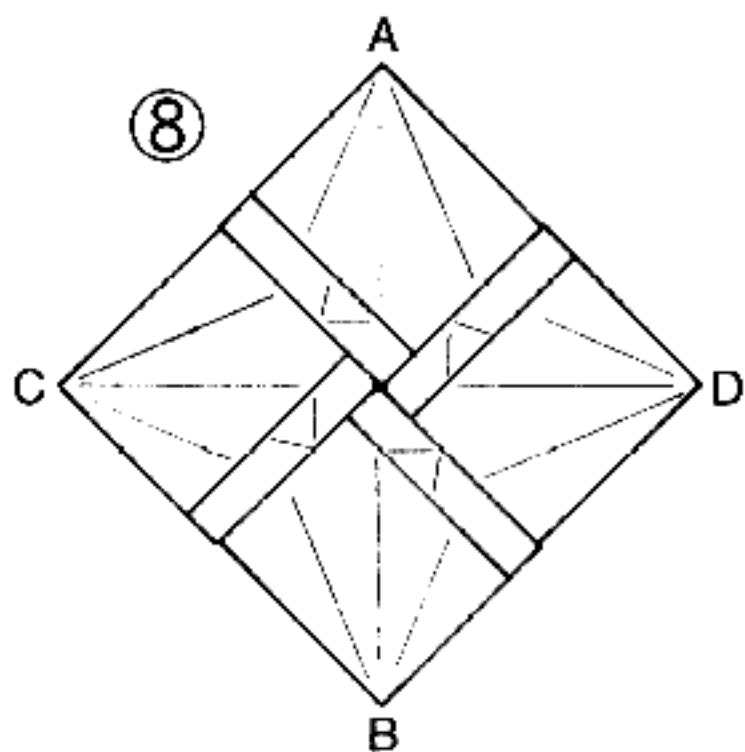
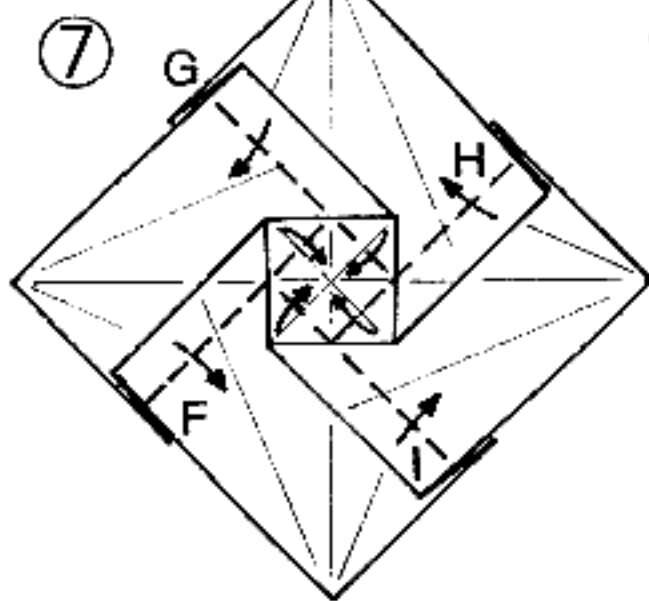
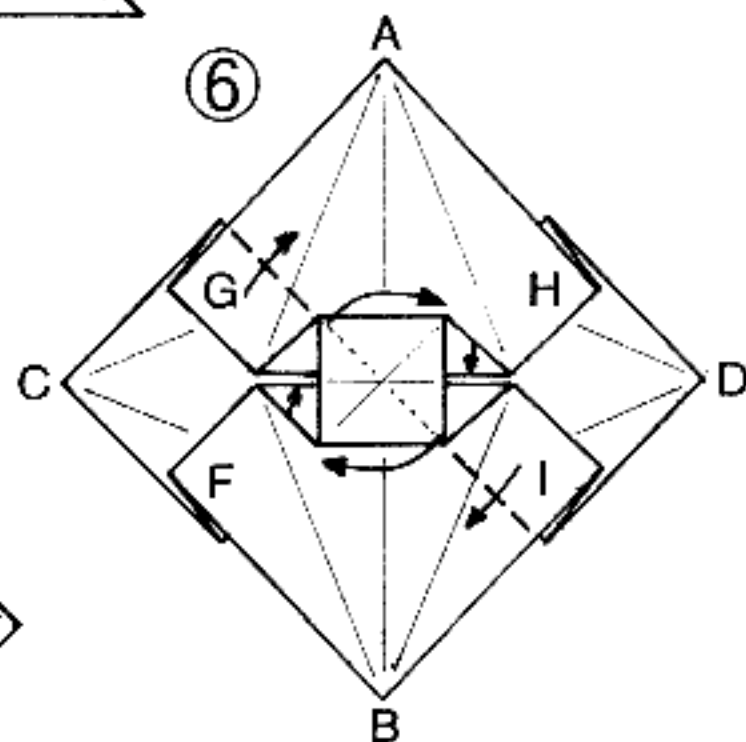
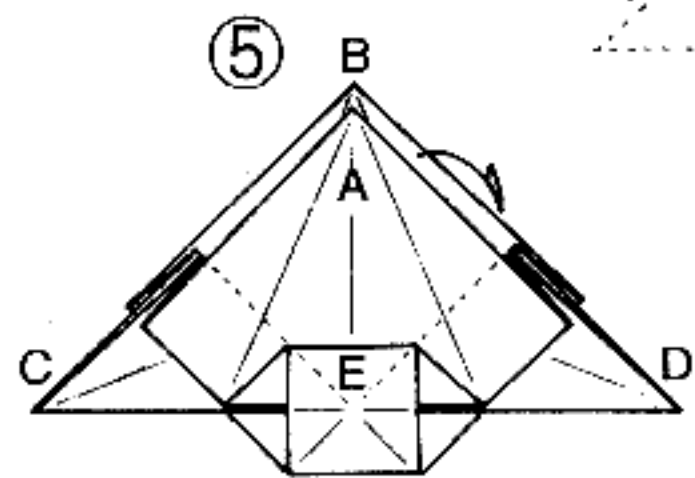
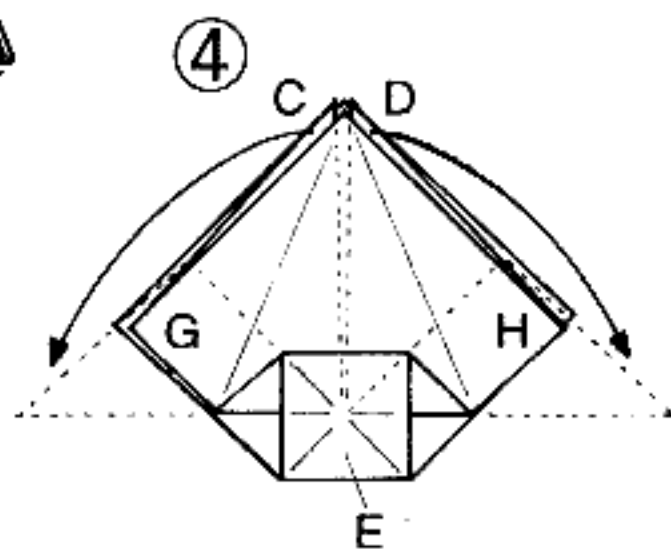
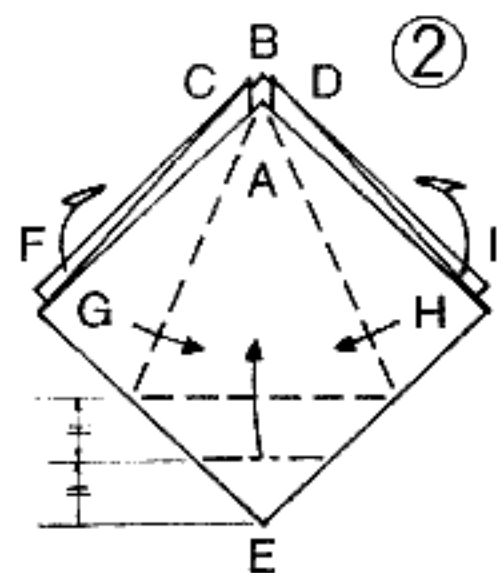
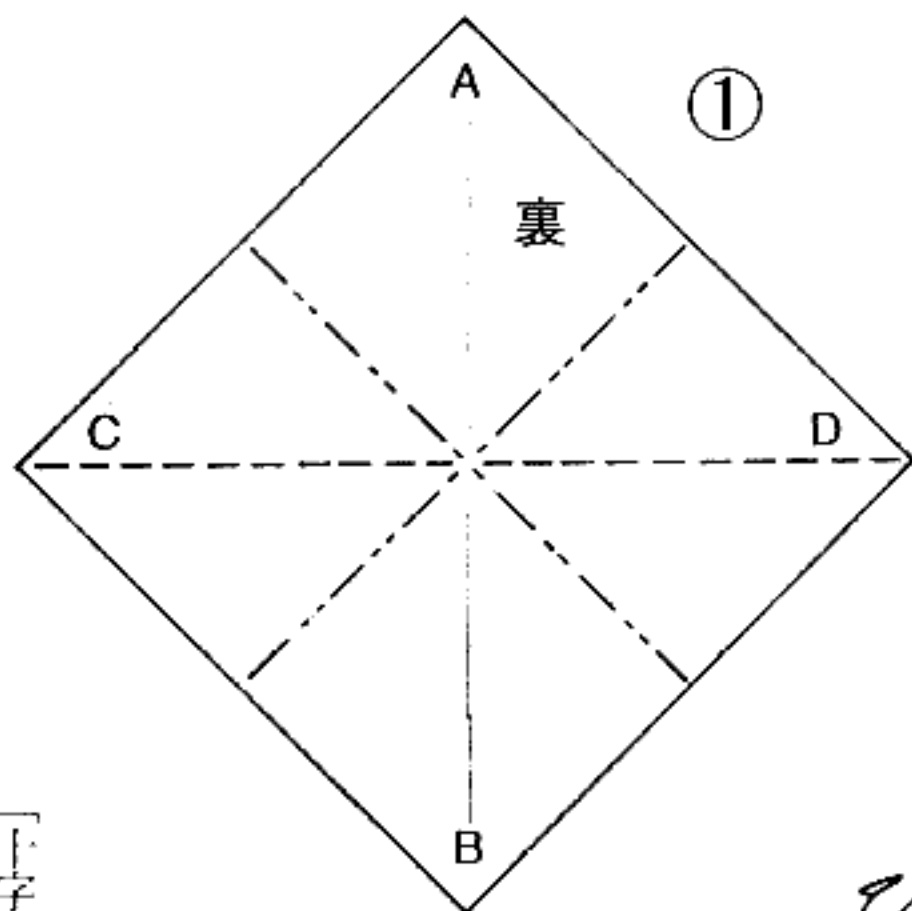
伝えていようであった。袴は右左の形を違え、袖は形というより腕の力や大きな動きが感じられるように仕上げる。

「鼓」の立て方は、画用紙などを細く切って裏側に差し込み、袴の帯の部分に折り込んではずれないようにしておくといよい。

それぞれ色を違えて折るときには、「地謡」には藤紫、「横笛」にはうぐいす色、「太鼓」には黄橙、「鼓」にはとうもろこし色、「大鼓」には橙が適している。

【七夕飾り】

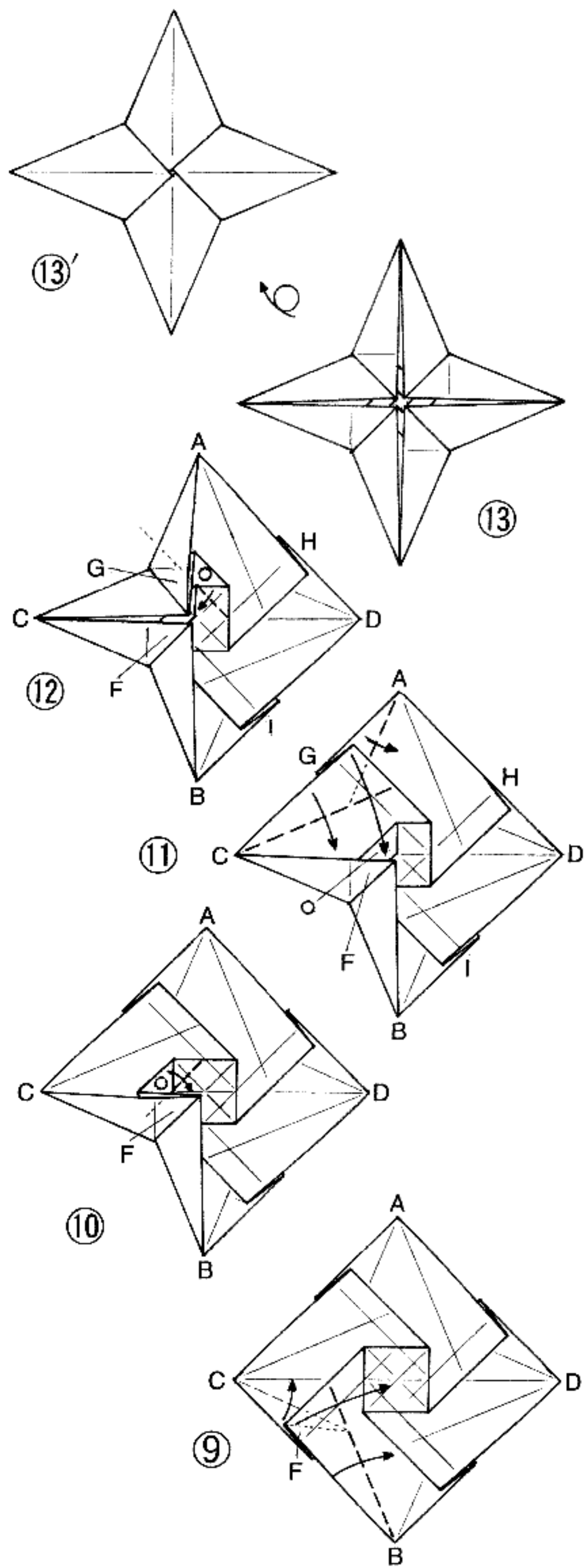
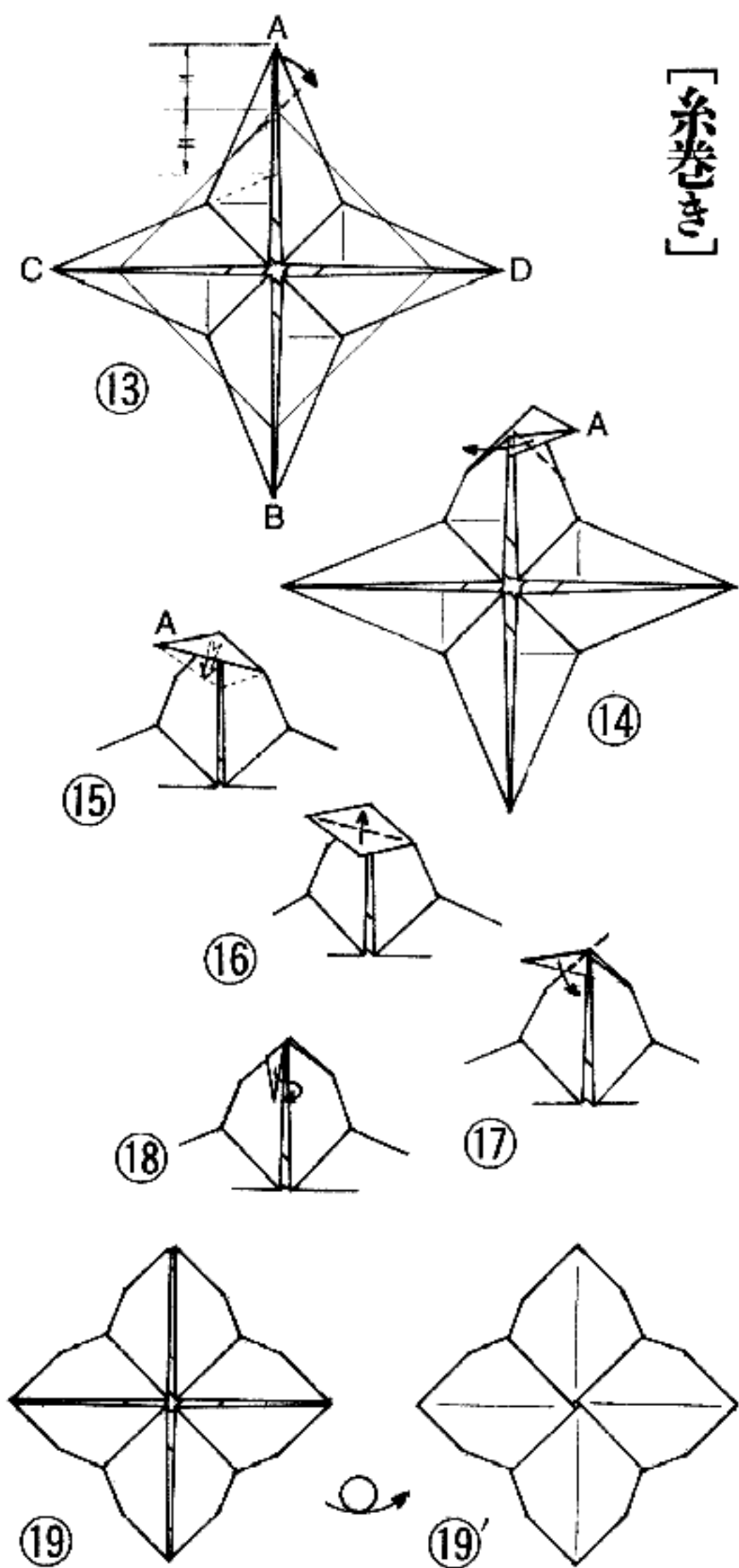
【十字の星】



「十字の星」

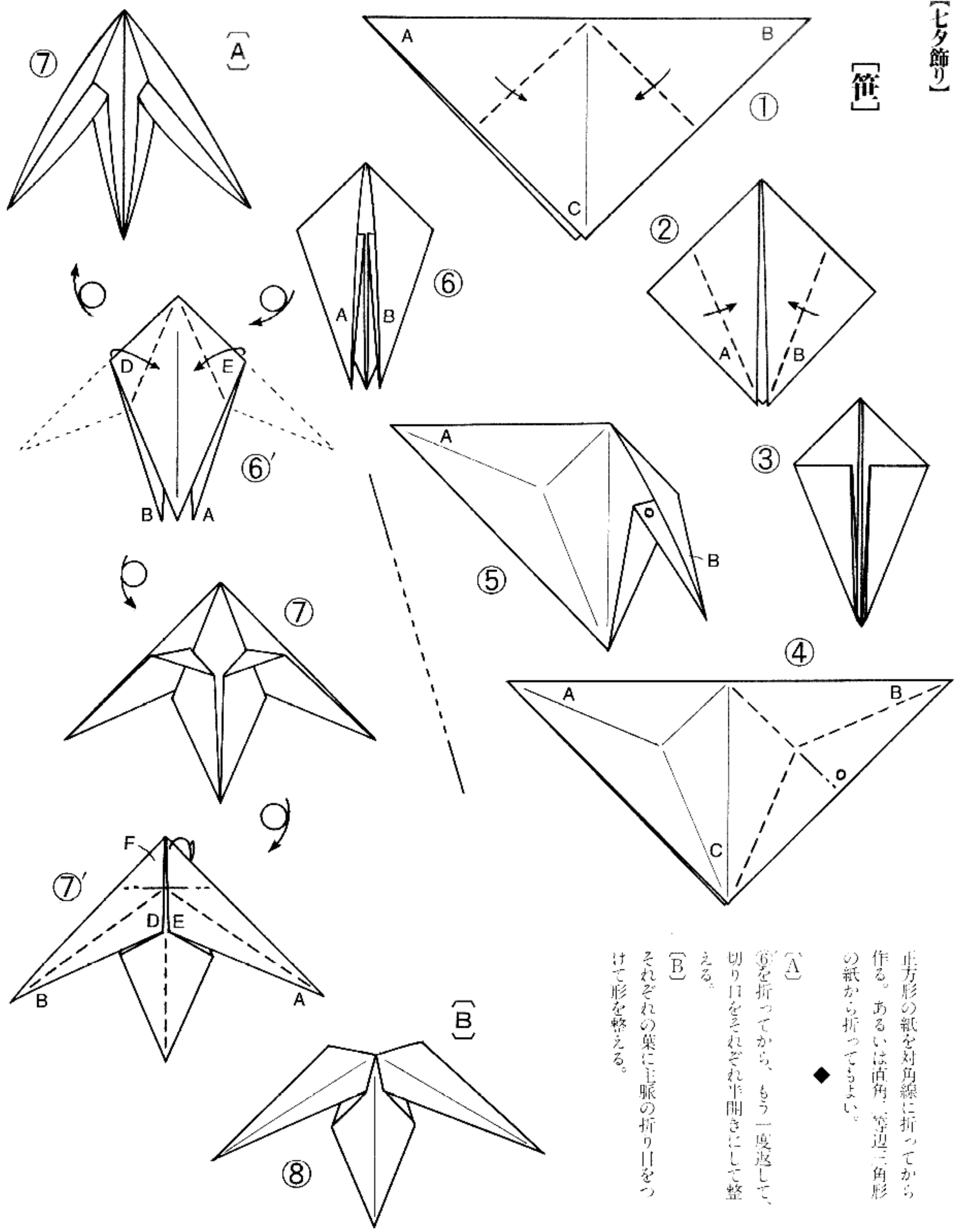
- ① 正方形の紙に折り目をつけて②のようにする。
- ②③ GとHを前に、FとIを裏へ折って折り目をつけ、Eに段をつけてから袋状に開き出す。
- ④ C、Dを点線へ折り出す。
- ⑤ Bを裏へ折り下げる。
- ⑥ G、Iを矢印に返ししながら、中央の正方形を矢印に九〇度回す。
- ⑦⑧ それぞれ矢印に折って中心で組み合わせ、折り目をつけて開く。
- ⑨ Fのカドを中心へ折る。
- ⑩ ⑩印をFの下側へ折る。
- ⑪ Gを中心へ折る。
- ⑫ ⑫印をGの下へ折る。H、IもF、Gと同様に折り、それぞれのカドの内側で⑩⑫の○印の折り方で組み合わせ、中心を固定する。
- ⑬ 裏返す
- ⑬ 対角線に山線を、その間に谷線をつけ、立体的に形づけて出来上がり。

「糸巻き」



- 「糸巻き」
- 「下字の星」を折ってから、カドを折り込んで「糸巻き」にする。
- ⑬ Aのカドを左半分だけ中へ折る。
- ⑭ 折ったカドを左へ返す。
- ⑮ Aの内側から紙を点線へ引き出す。
- ⑯ ⑬⑭と折ってカドを中へ入れる。B、C、Dのカドも同様に折る。
- ⑰ 裏返す。
- ⑱ 出来上がり。

〔笹〕



正方形の紙を対角線に折ってから作る。あるいは直角二等辺三角形の紙から折ってもよい。

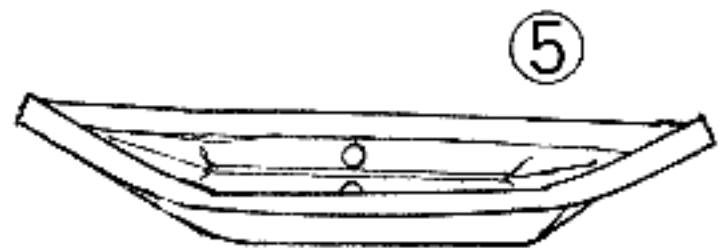
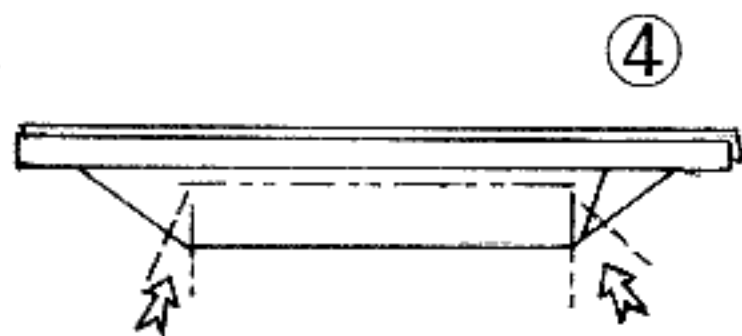
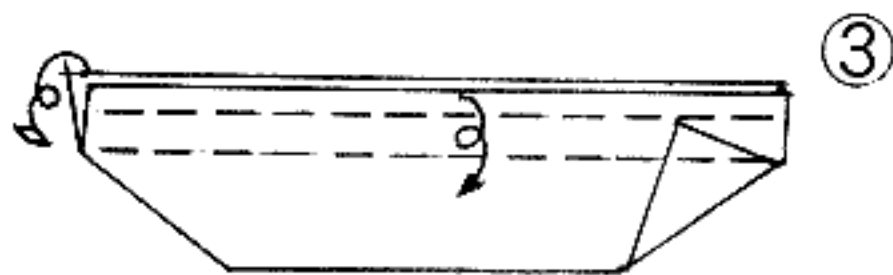
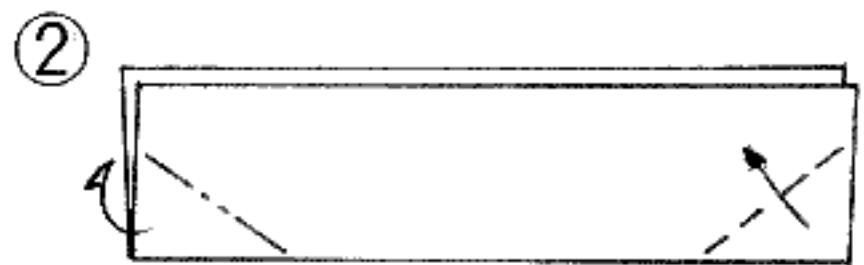
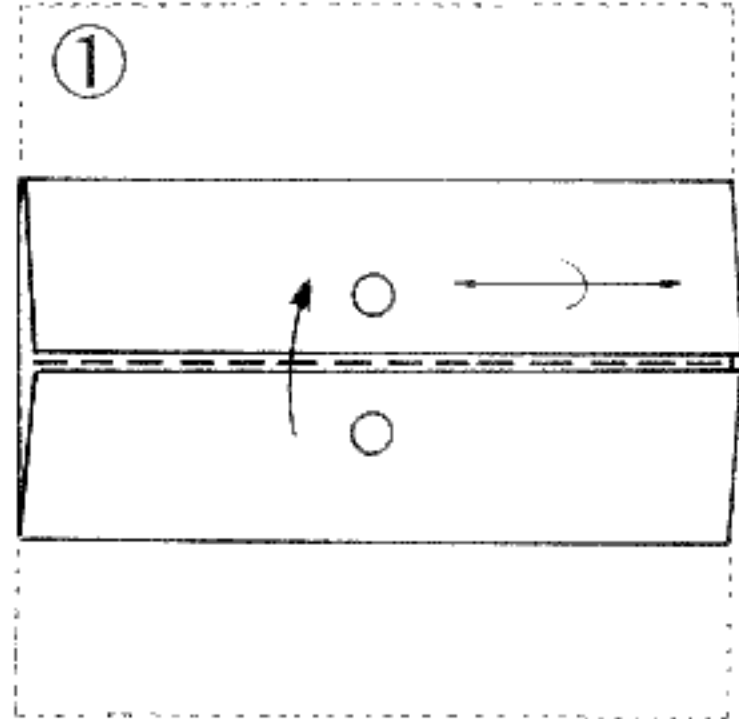
◆

〔A〕
⑥を折ってから、もう一度返して、切り口をそれぞれ半開きにして整える。

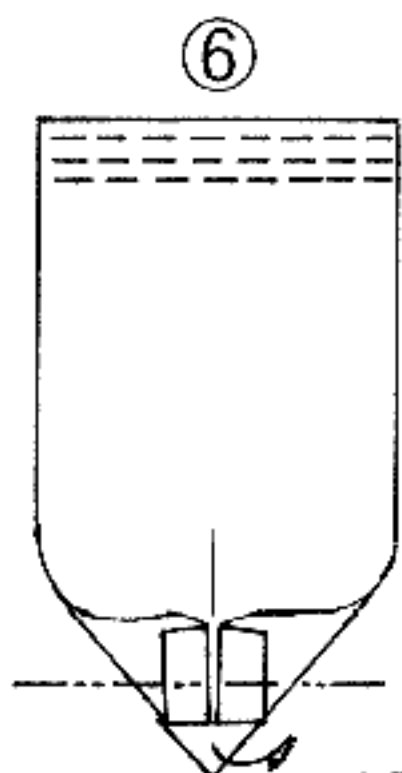
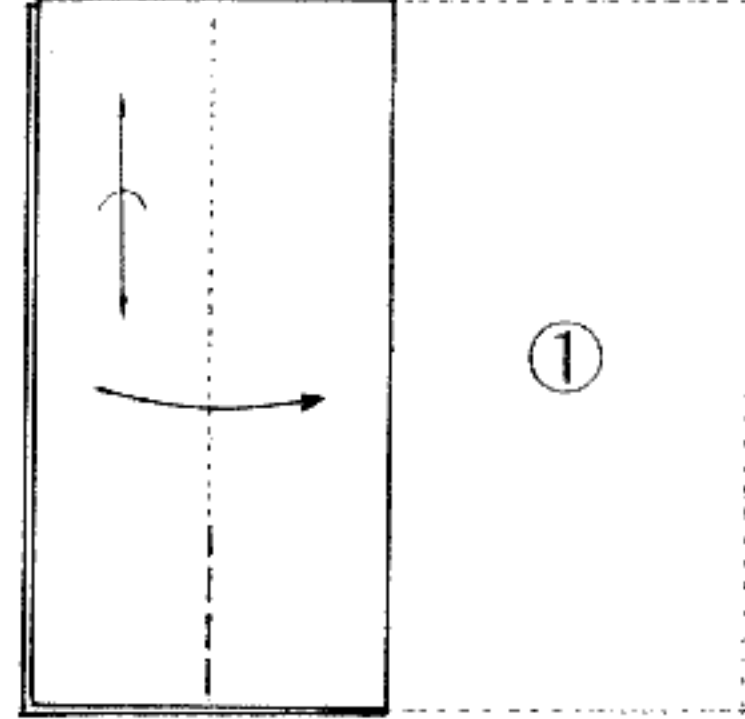
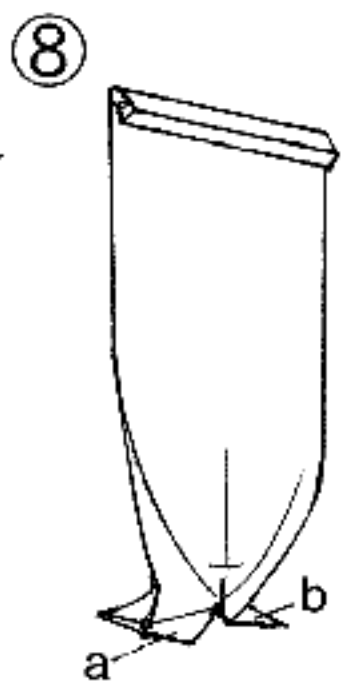
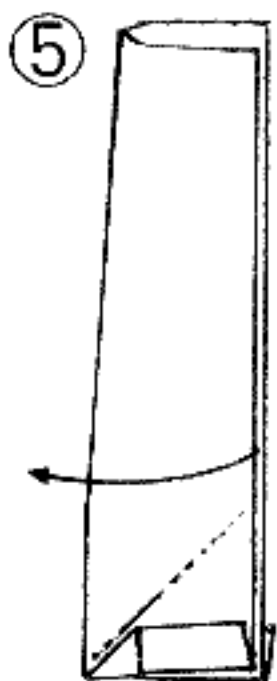
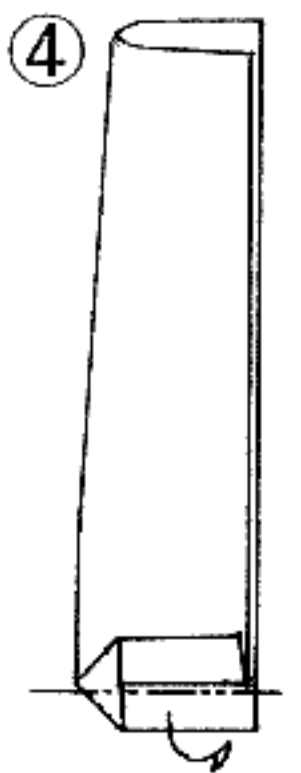
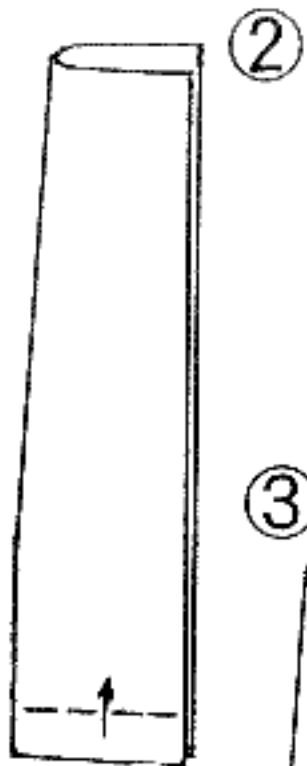
〔B〕
それぞれの葉に主脈の折り目をつけて形を整える。

〔帆かけぶね〕

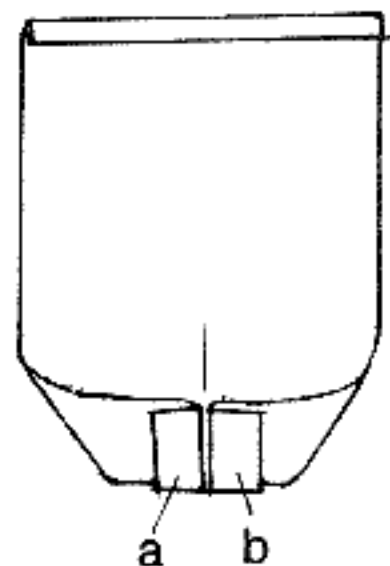
〔船体〕



〔帆〕



7



正方形の紙、一枚を船体と帆にして作る和船。

〔船体〕

船体の色の正方形の紙を①のように折ってから矢印に折る。
②船端の幅を決めて山線と谷線で矢印に折る。

③船端を巻き折りにする。

④山線の位置で船底を作り、カドを外側から押し込んで整える。

⑤船体の出来上がり。

〔帆〕

白い正方形の紙を①のように折り、さらに縦にかかるく曲げながら下の方だけ折る。

②船体の幅の半分を折る。

③折りひろげる。

④山線から向こう側へ折る。

⑤上の方を矢印に開きながら山線の位置を折る。

⑥山線を折り、上を巻き折りにする。

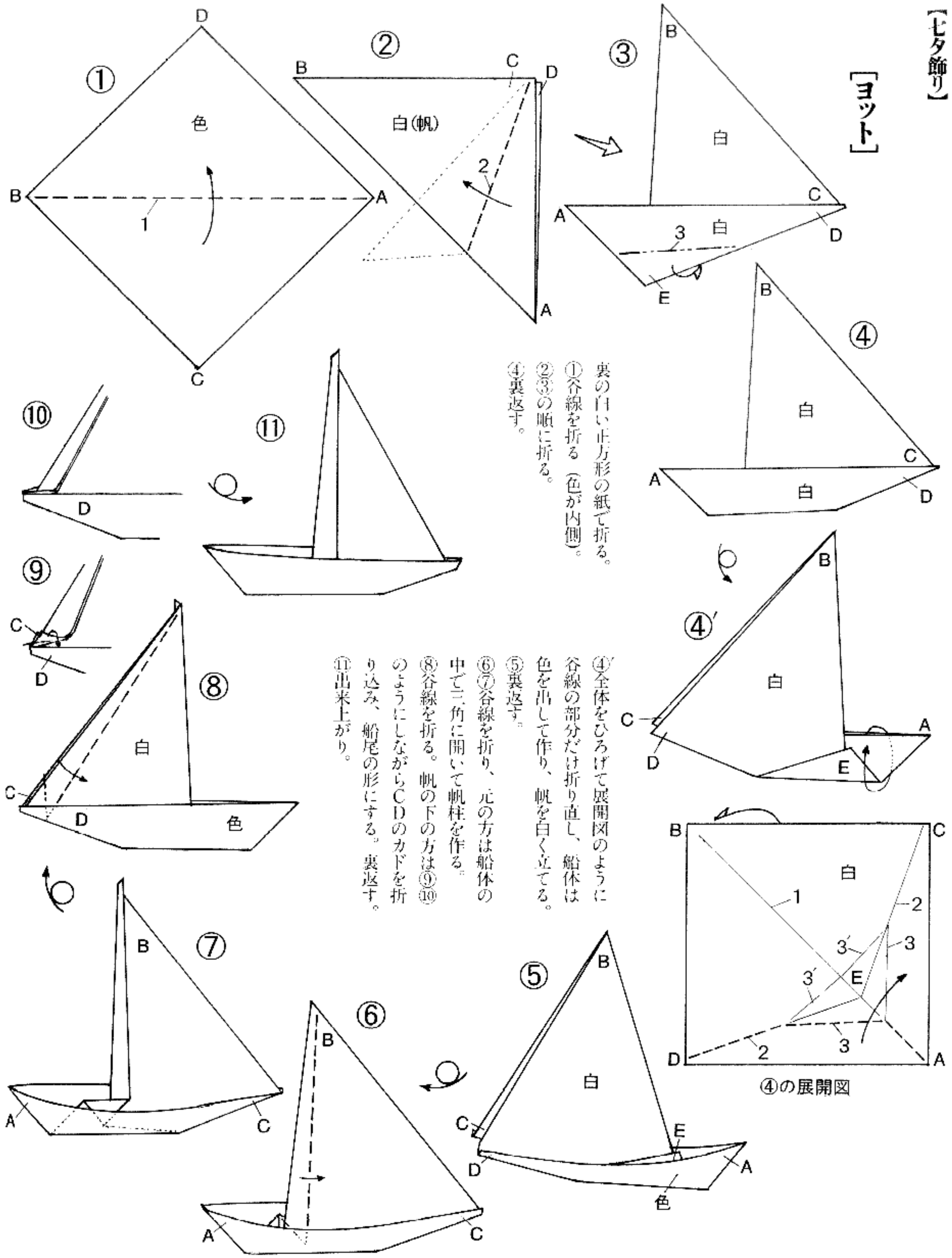
⑦a、bと⑧で折った下の三角の部分とで平らにして帆を立てる。

⑧帆の出来上がり。

〔船体と帆の組み合わせ方〕

船体の内側○印の下に、帆のaとbをそれぞれ差し込んで立て、帆の下の方を船底に馴染ませて形を整える。

【ヨット】



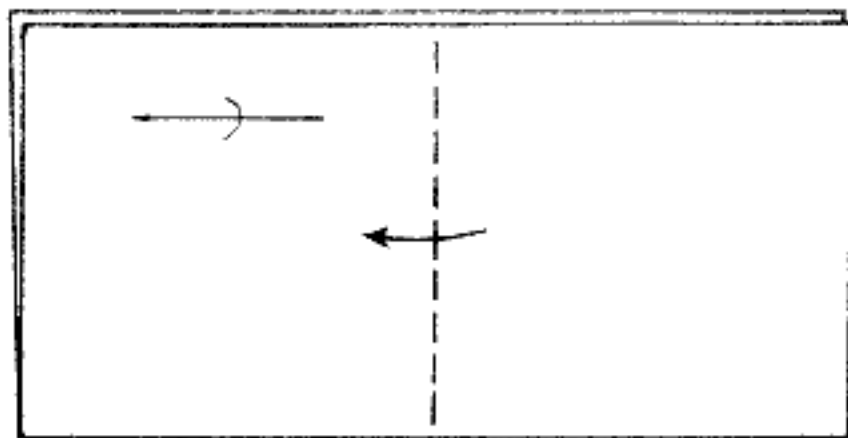
裏の白い正方形の紙で折る。
 ①谷線を折る（色が内側）。
 ②③の順に折る。
 ④裏返す。

④全体をひろげて展開図のように谷線の部分だけ折り直し、船体は色を出して作り、帆を白く立てる。
 ⑤裏返す。
 ⑥⑦谷線を折り、元の方は船体の中で三角に開いて帆柱を作る。
 ⑧谷線を折る。帆の下の方は⑨⑩のようにしながらC Dのカドを折り込み、船尾の形にする。裏返す。
 ⑪出来上がり。

④の展開図

「空の遊覧船」

〔吊り舟〕

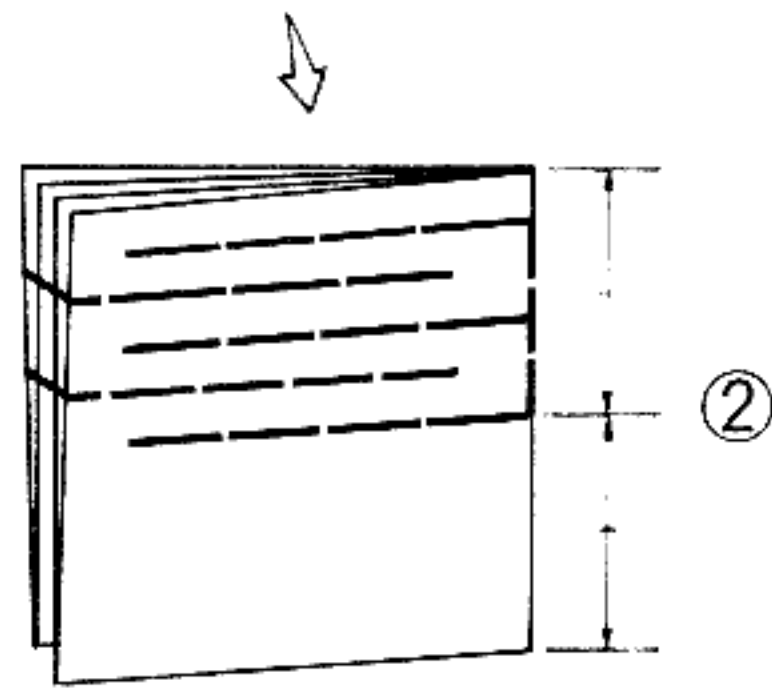


①

二枚の紙で「吊り船」と「子ども」を作る。

〔吊り舟〕

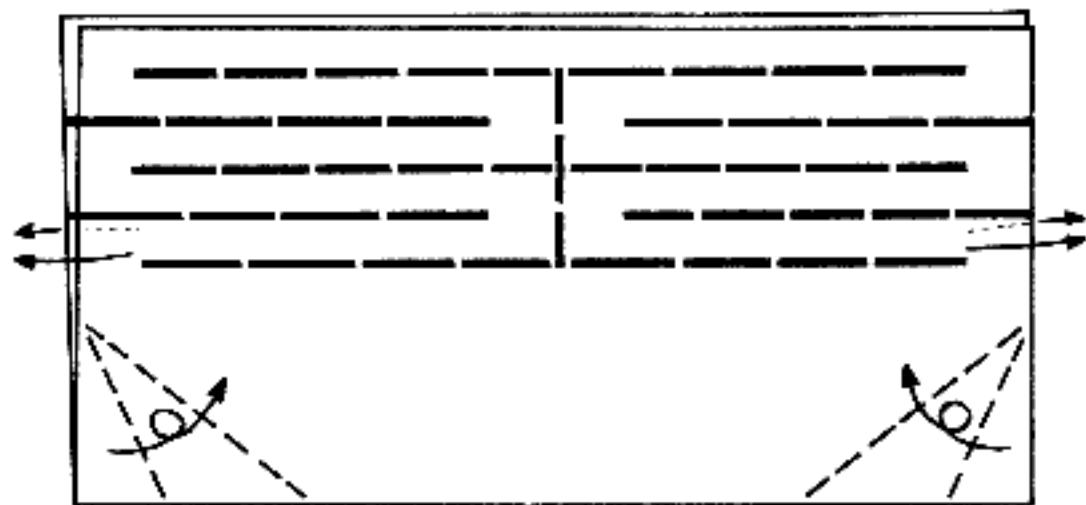
① 正方形の紙を横に半分に折って



②

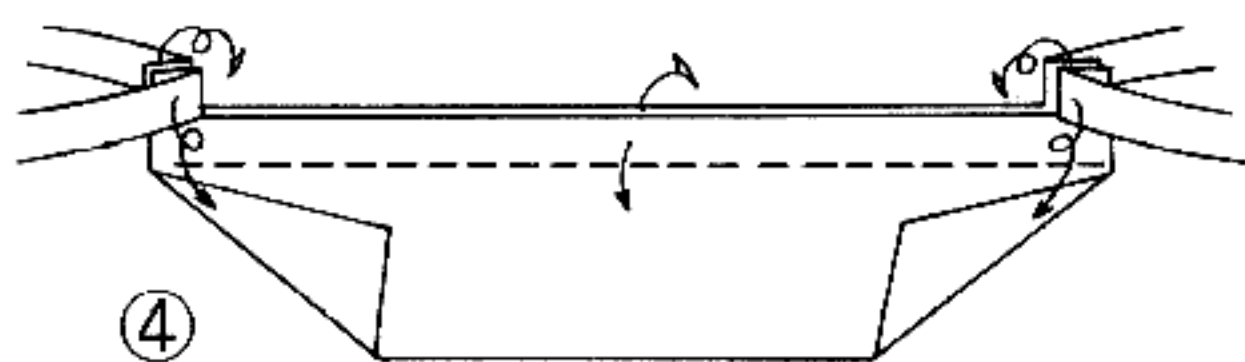
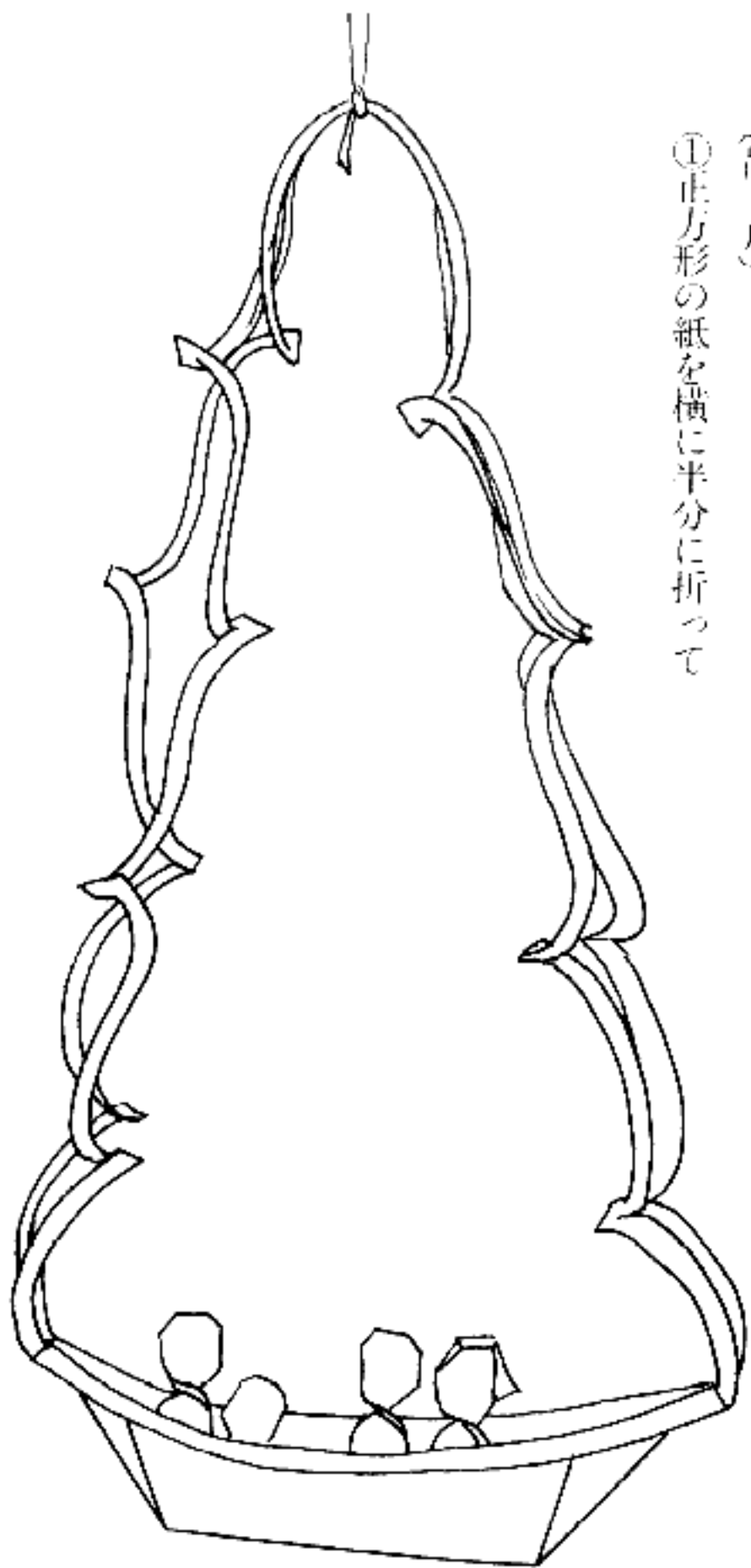
から、四つに折る。

② 切り線を切って③のように開く。
③ 下のカドを折り上げてから、細く切った部分をそれぞれ外側へ矢印に折る。



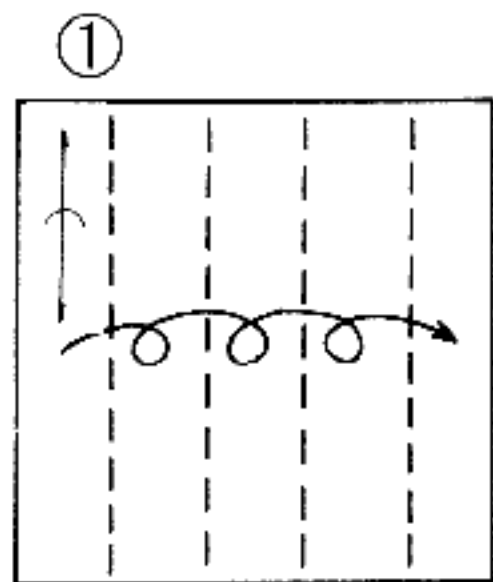
③

④ 船端を作りながら、細いテープ状の部分を、緒に巻き込み、ひろげて吊るす。船の進む方向にねじれを調整して、美しい曲線を作る。

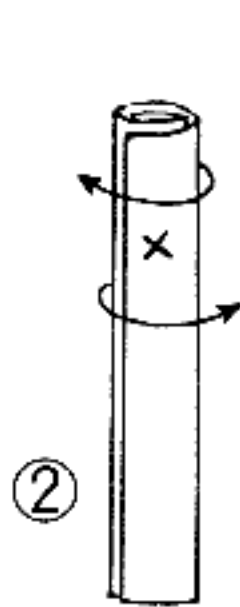


④

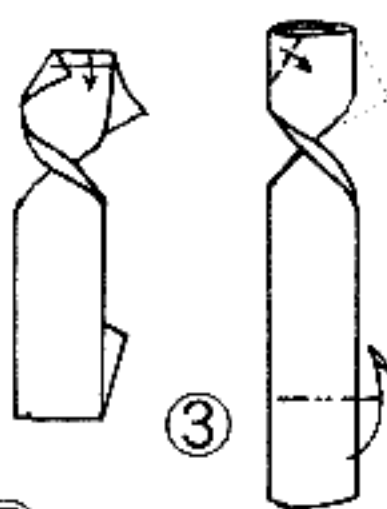
〔子ども〕



①



②



③



④



⑤

女の子

男の子

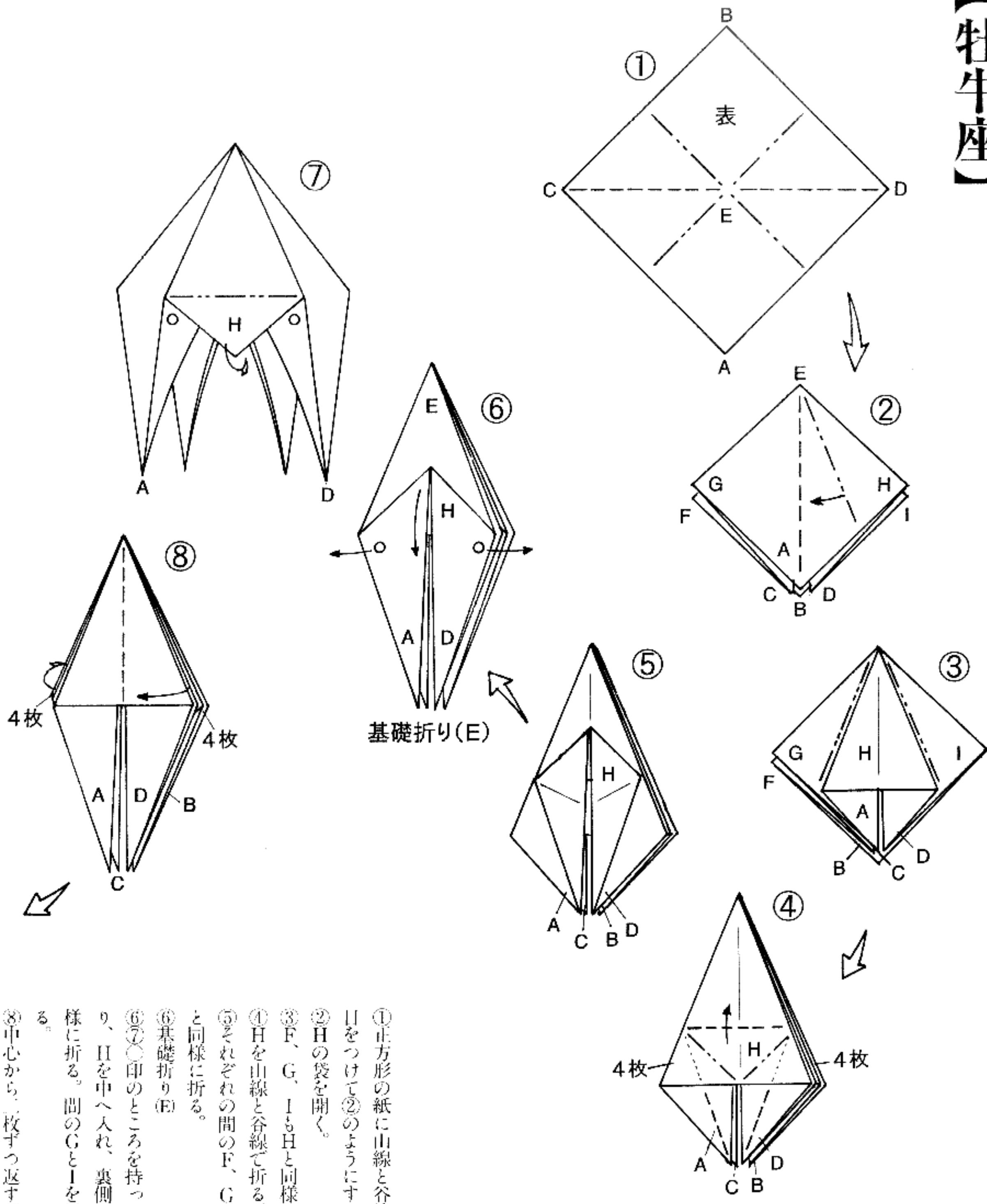
〔子ども〕

船と同じ大きさの紙を四つに切って作る。

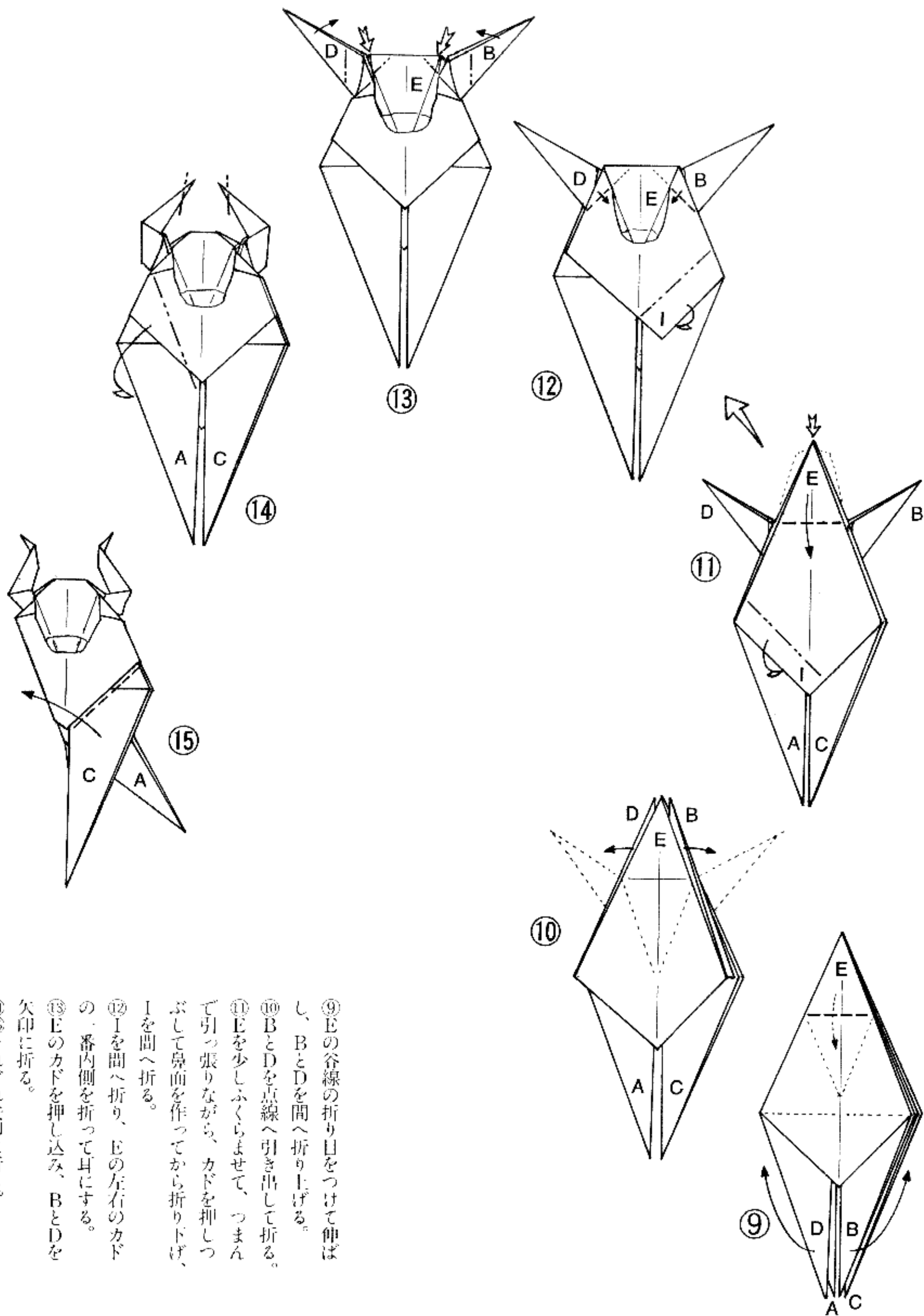
- ① 巻き折りにする。
- ② ×印のところをねじる。
- ③ 裏になっていく巻きじまいのカドを点線へ引き出し、下を折る。
- ④ 上を折る。
- ⑤ 女の子の出来上がり。
- ⑥ 男の子は③の上のカドを折って作る。

紙の巻き具合や頭の大きさを加減して、いろいろの子どもを作って船に乗せる。

【牡牛座】

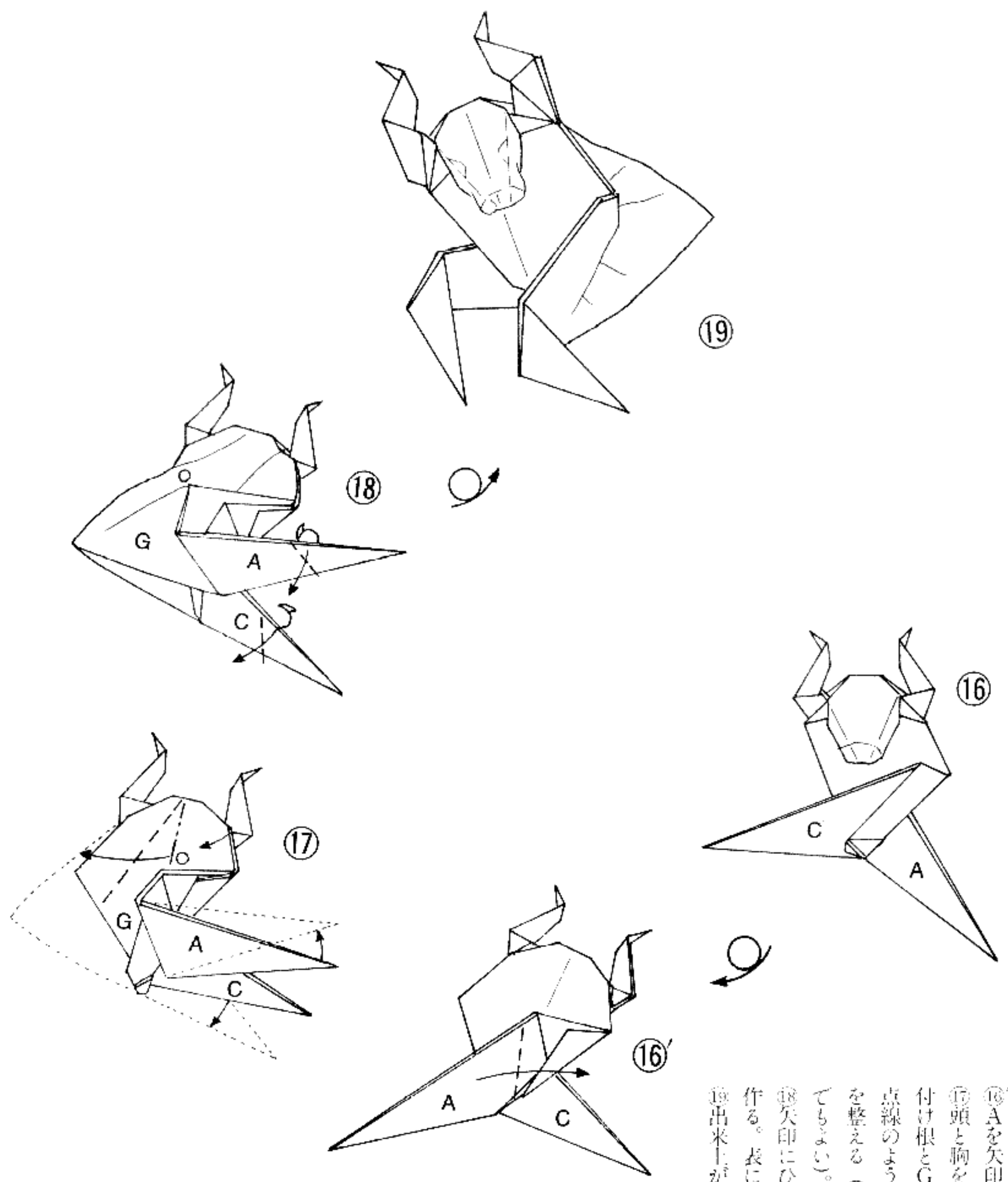


- ① 正方形の紙に山線と谷線の折り目をつけて②のようになる。
- ② Hの袋を開く。
- ③ F、G、IもHと同様に折る。
- ④ Hを山線と谷線で折る。
- ⑤ それぞれの間のF、G、IをHと同様に折る。
- ⑥ 基礎折り(E)
- ⑦ ⑥印のところを持って引っ張り、Hを中へ入れ、裏側のFも同様に折る。間のGとIを折り下げる。
- ⑧ 中心から、枚ずつ返す。

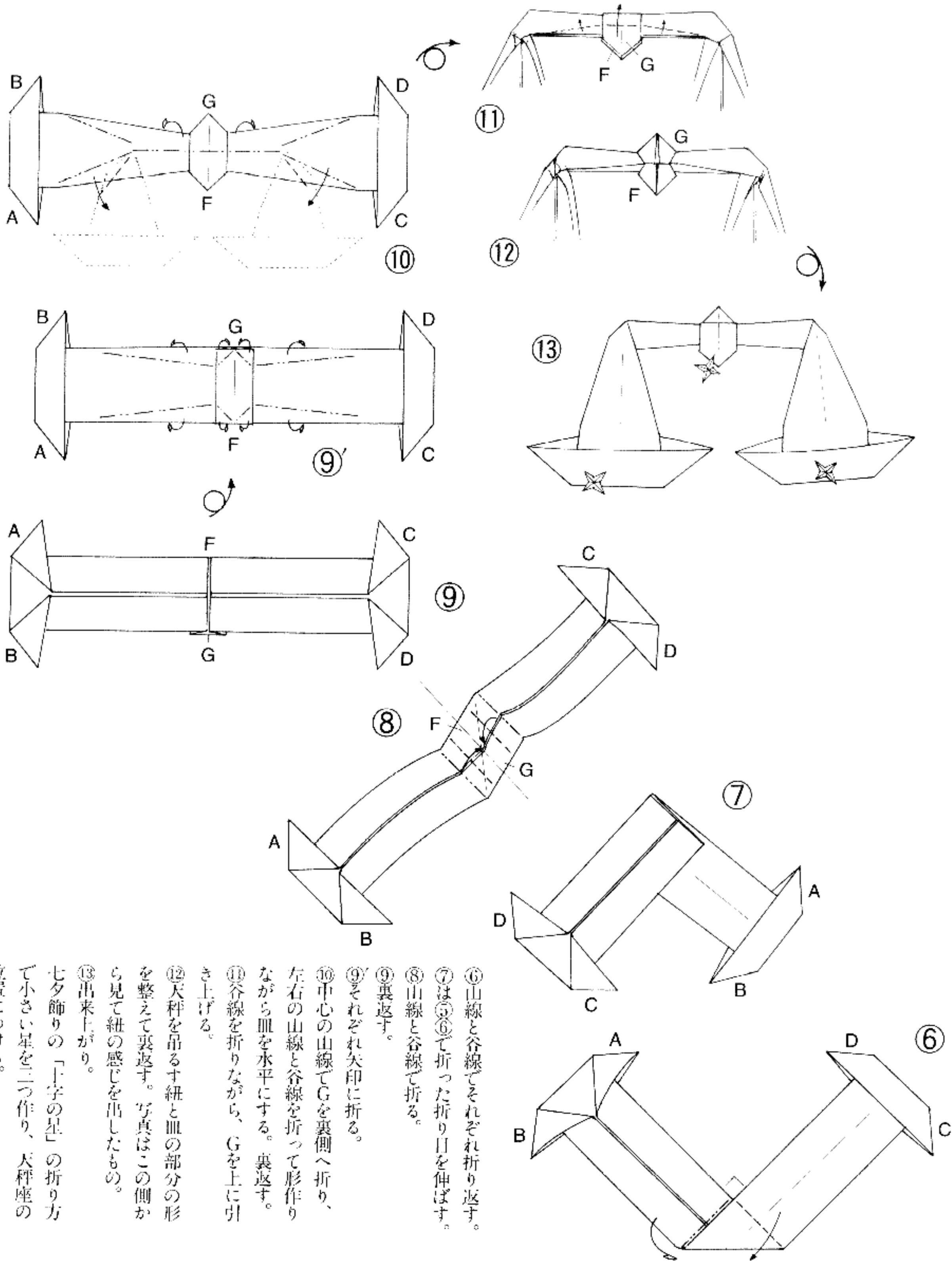


- ⑨ Eの谷線の折り目をつけて伸ばし、BとDを間へ折り上げる。
- ⑩ BとDを点線へ引き出して折る。
- ⑪ Eを少しふくらませて、つまんで引っ張りながら、カドを押しつぶして鼻面を作ってから折り下げ、Iを間へ折る。
- ⑫ Iを間へ折り、Eの左右のカドの一番内側を折って耳にする。
- ⑬ Eのカドを押し込み、BとDを矢印に折る。
- ⑭ ⑮ それぞれ矢印に折る。

次のページへ続く



⑬裏返す。
 ⑭Aを矢印に折る。
 ⑮頭と胸をそのままにして、足の付け根とGを思いきって開き出し、点線のようにそれぞれずらして形を整える（難しい場合はそのままでもよい）。
 ⑯矢印にひろげて折り返し、足を作る。表に返す。
 ⑰出来上がり。



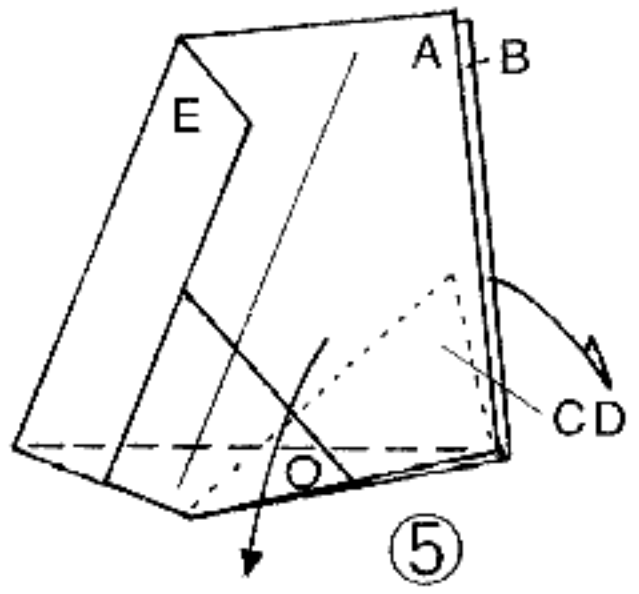
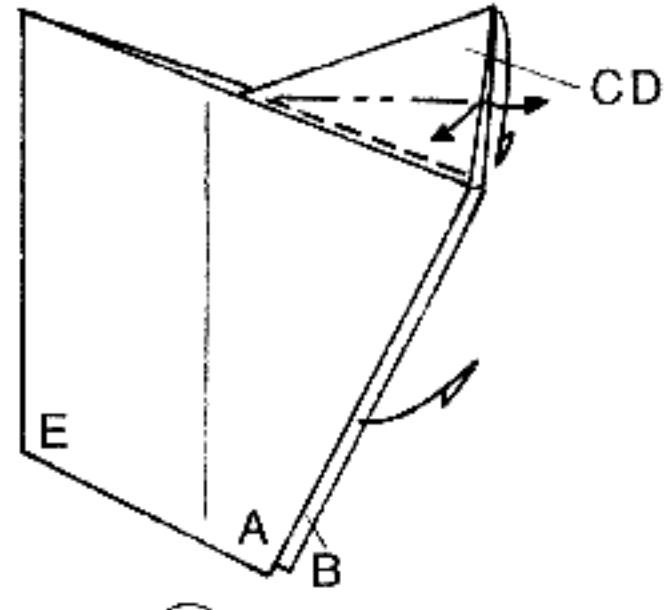
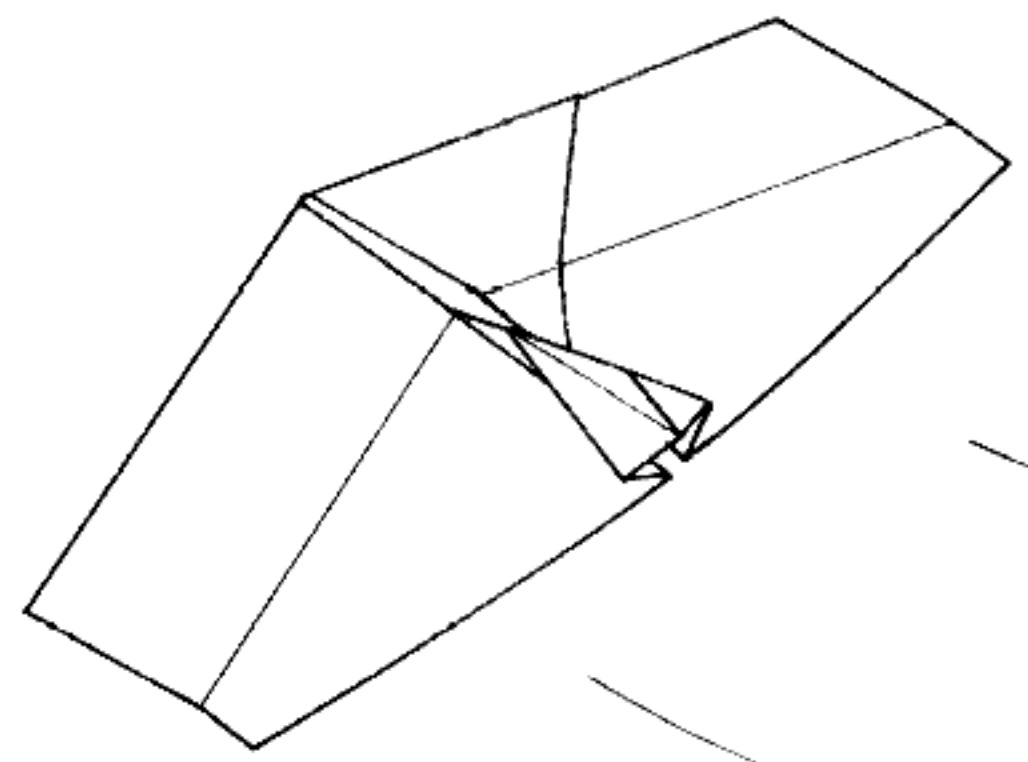
- ⑥ 山線と谷線でそれぞれ折り返す。
- ⑦は⑤⑥で折った折り目を伸ばす。
- ⑧ 山線と谷線で折る。
- ⑨ 裏返す。
- ⑨' それぞれ矢印に折る。
- ⑩ 中心の山線でGを裏側へ折り、左右の山線と谷線を折って形作りながら皿を水平にする。裏返す。
- ⑪ 谷線を折りながら、Gを上へ引き上げる。
- ⑫ 天秤を吊るす紐と皿の部分の形を整えて裏返す。写真はこの側から見て紐の感じを出したものの。
- ⑬ 出来上がり。

七夕飾りの「十字の星」の折り方で小さい星を二つ作り、天秤座の位置につける。

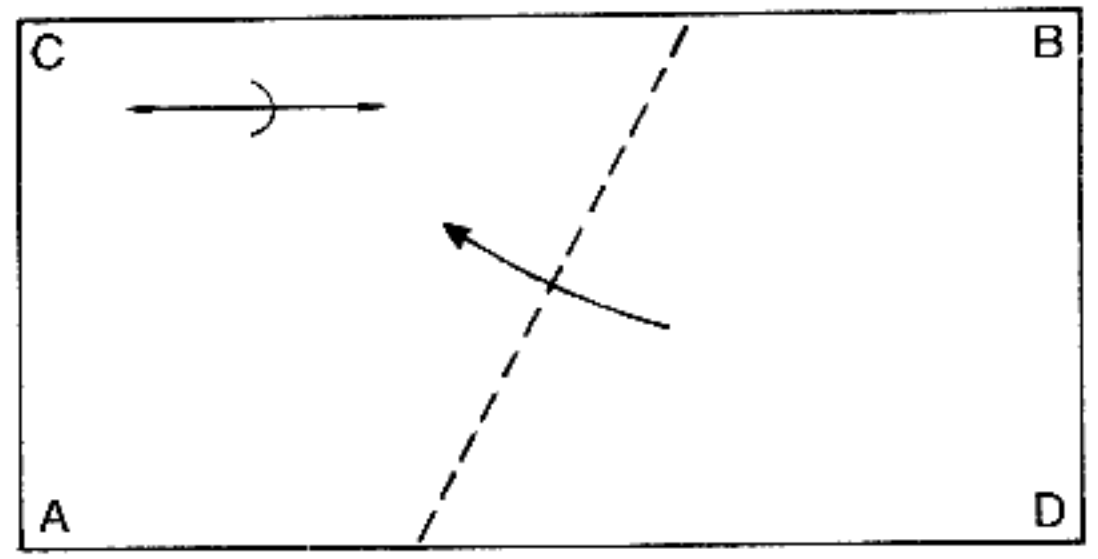
【コンドル】(グライダー)

①幅と長さが一対一の割合の長方形の紙を用い、CのカドにDのカードを合わせて折る。
 ②高さの1/2のところに折り目をつけて伸ばし(1)、下から一回折る(2、3)。
 ③Bを裏へ折る。
 ④CDをAとBの間へ折る。
 ⑤谷線の位置からAとBをひろげ

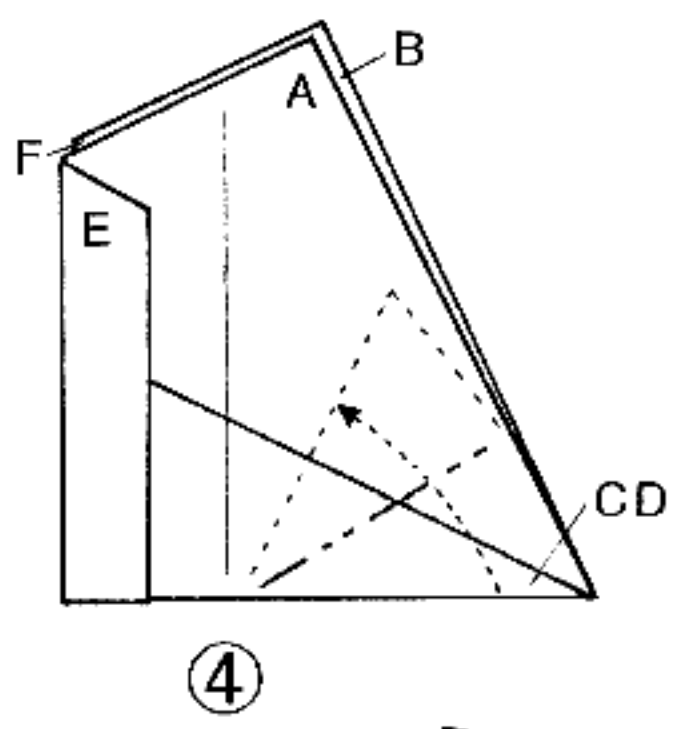
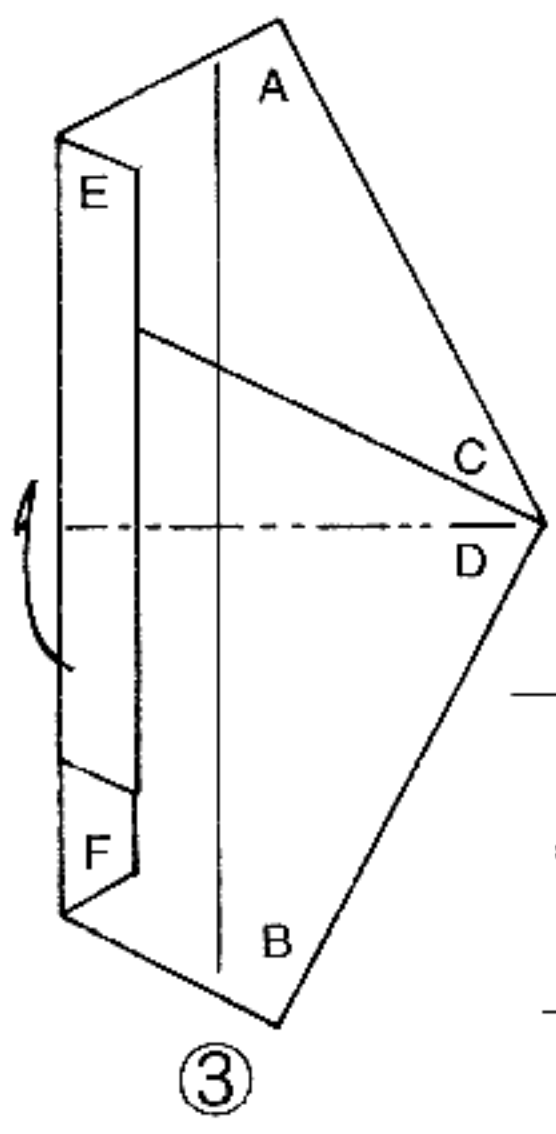
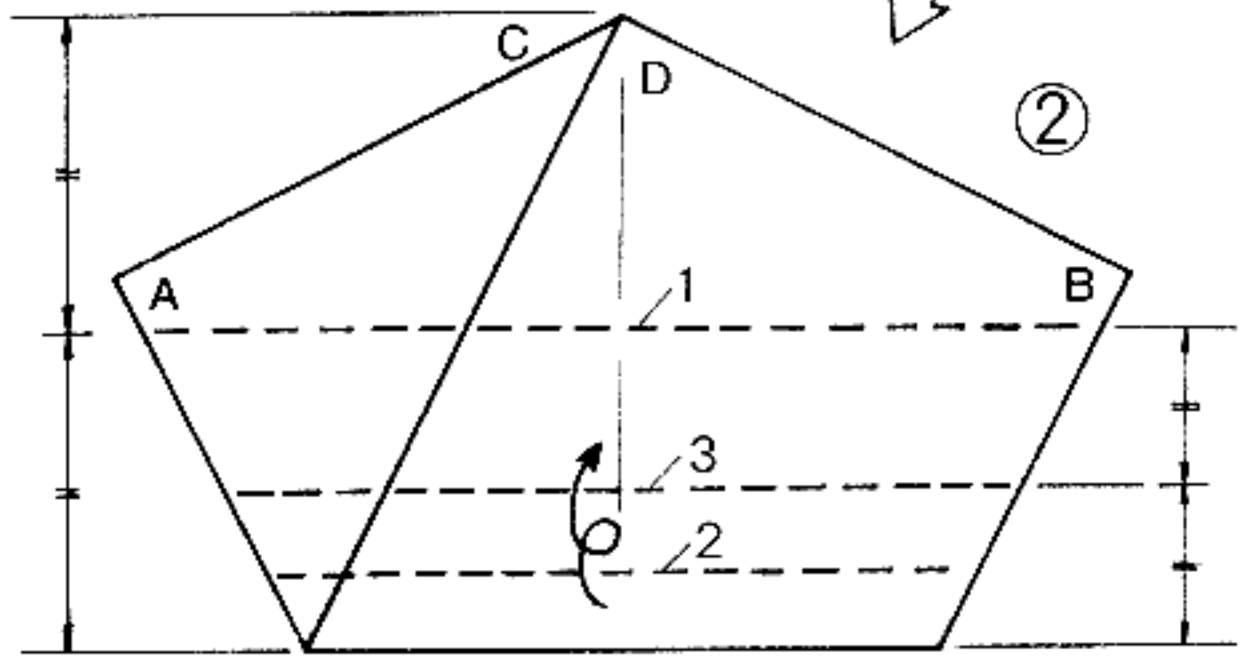
る。
 ⑥CDを折りひろげ、AとBを水平にする。
 ⑦出来上がり。
 ⑧の○印を持って投げる。紙の厚さや大きさによって、いろいろな飛び方をする。また、CDの部分のふくらみ具合を調節しても飛び方が変わる。



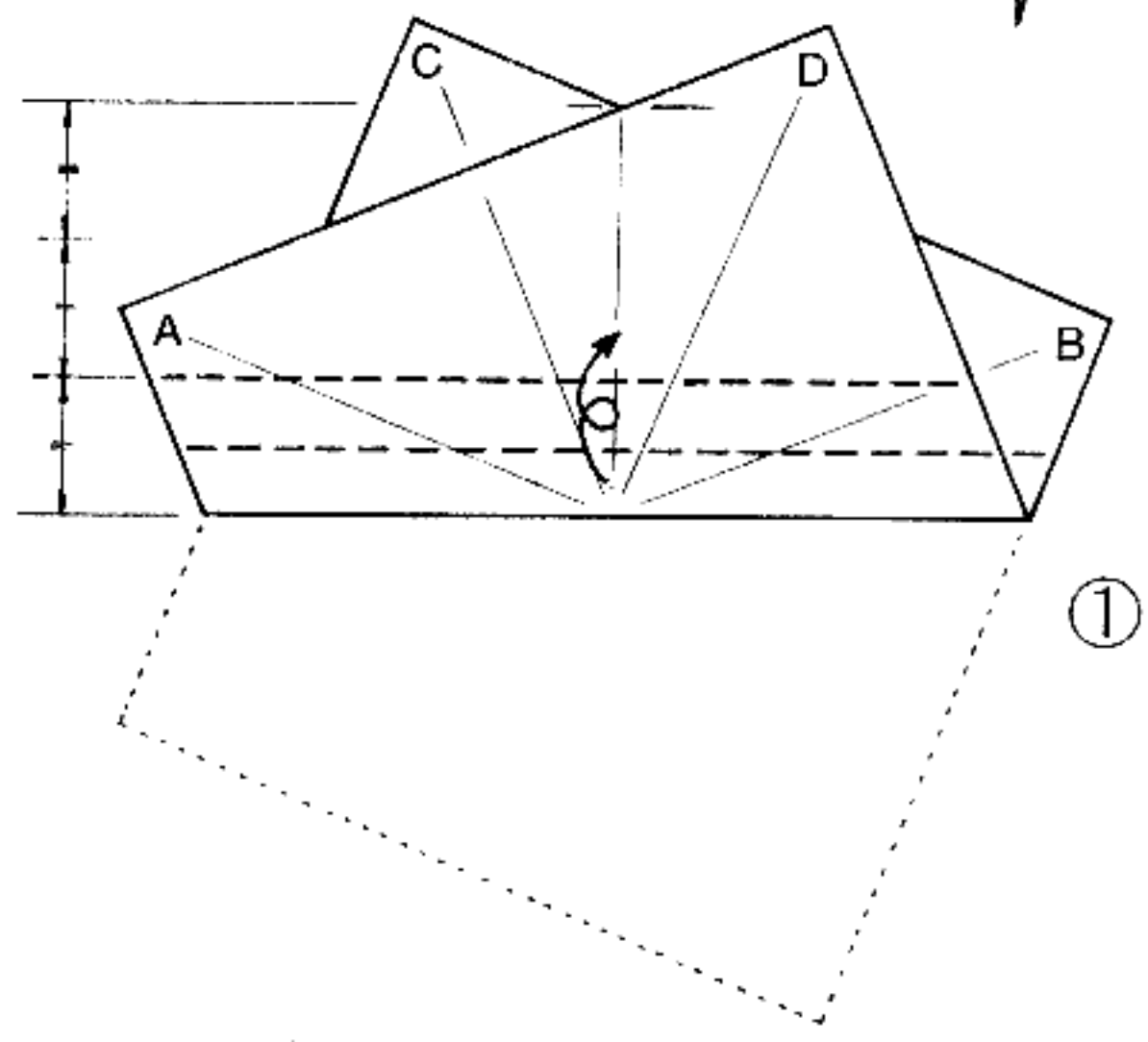
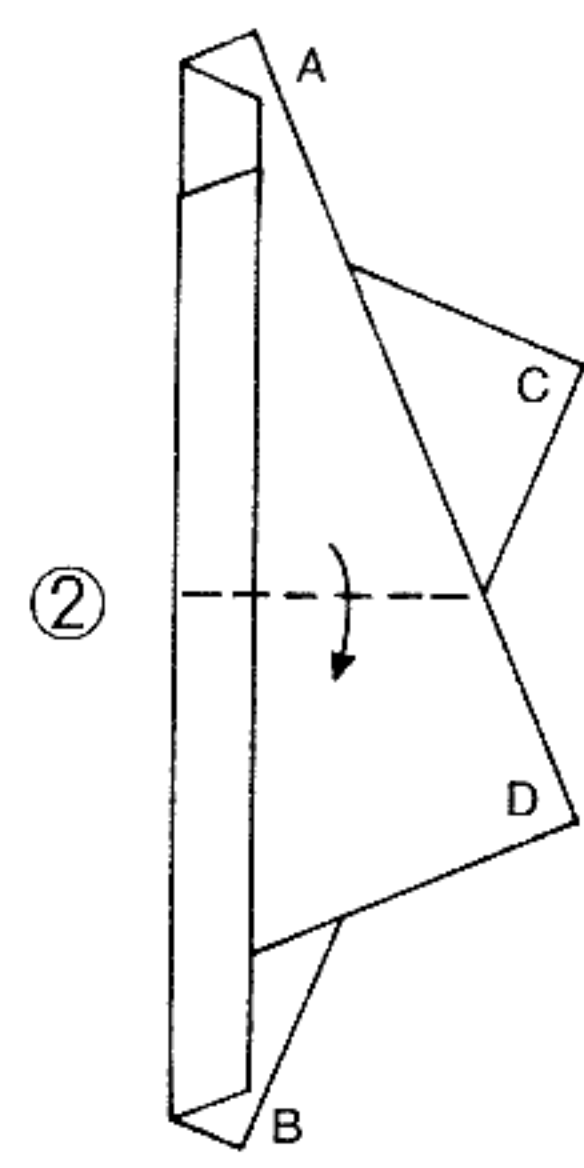
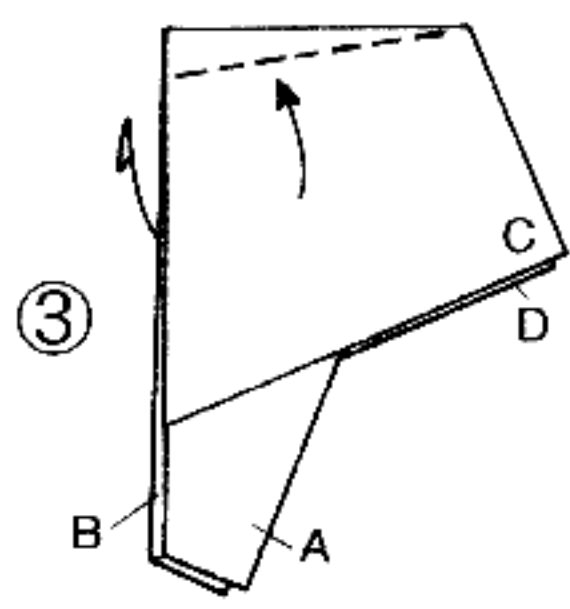
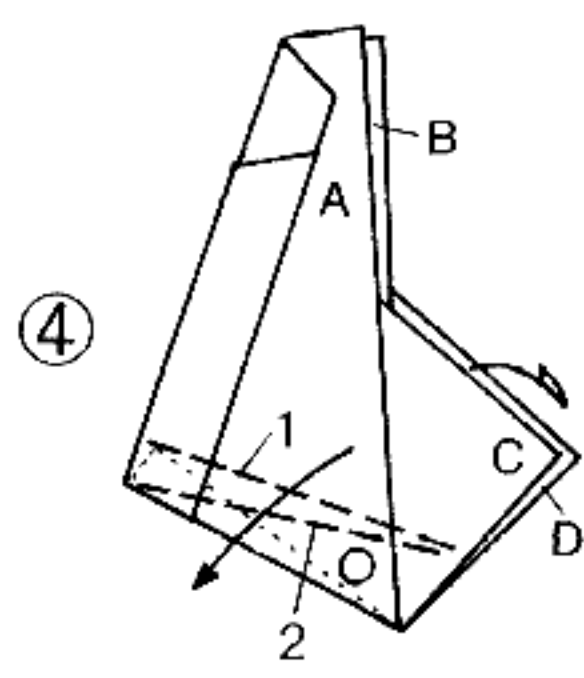
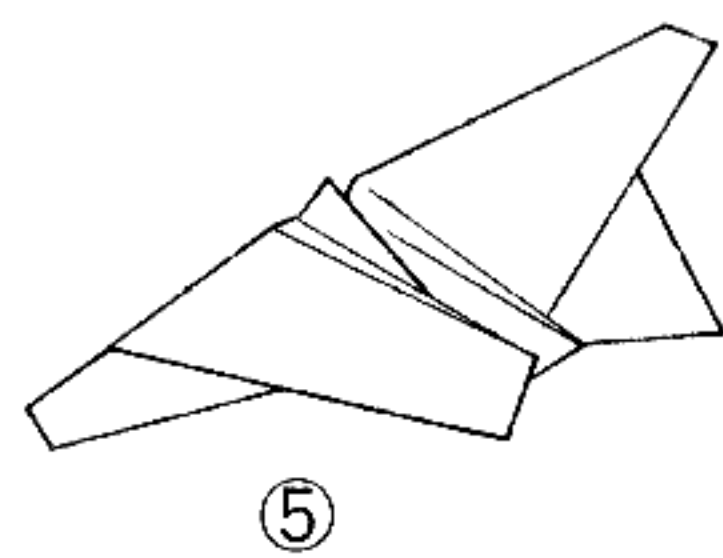
①



②



【ちよう】
(グライダー)

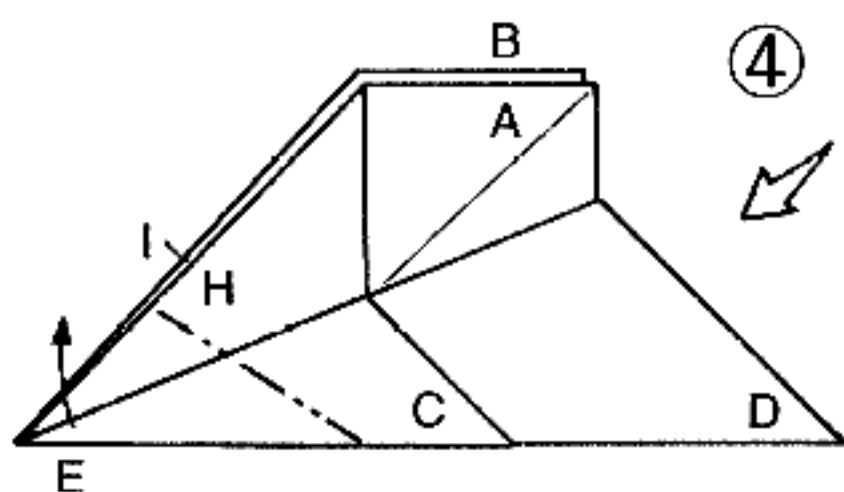
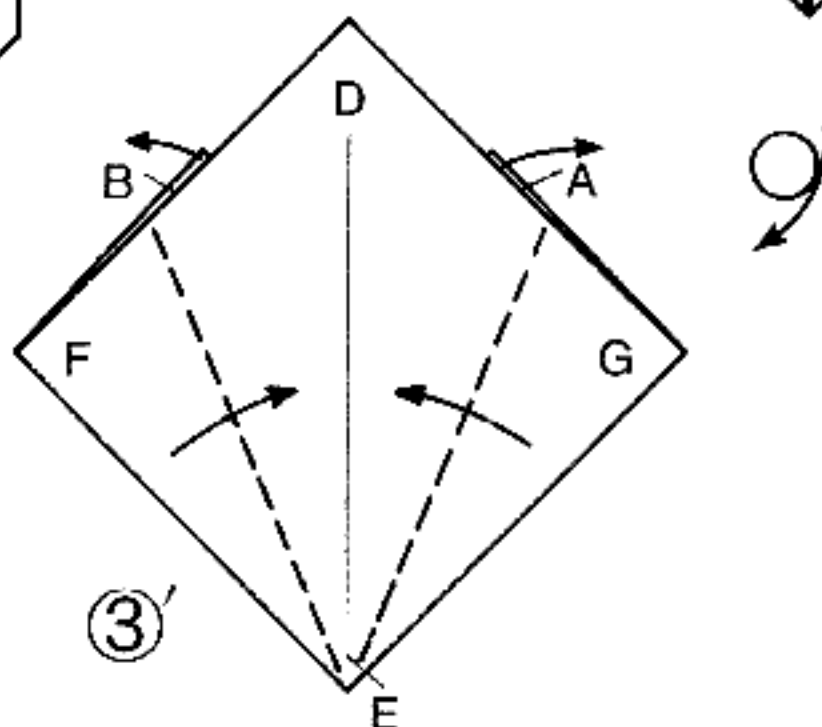
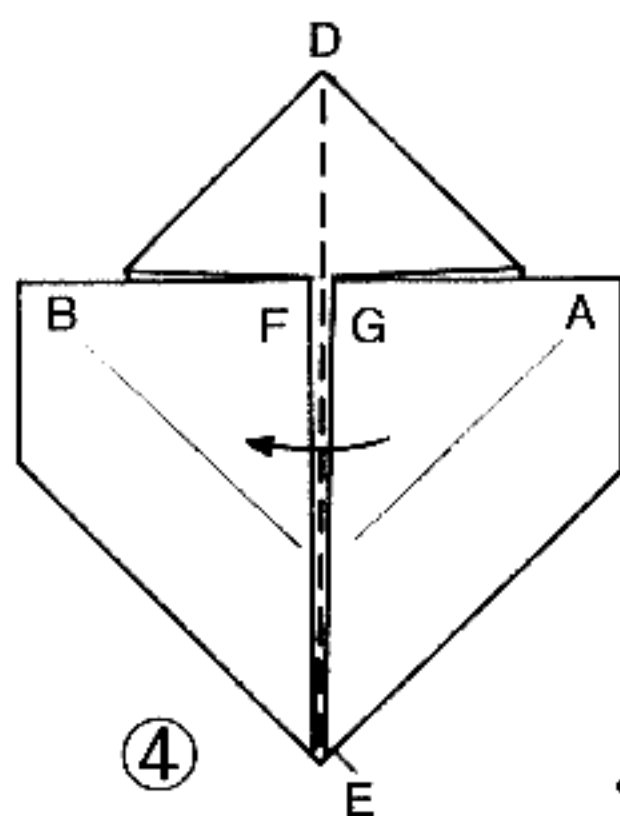
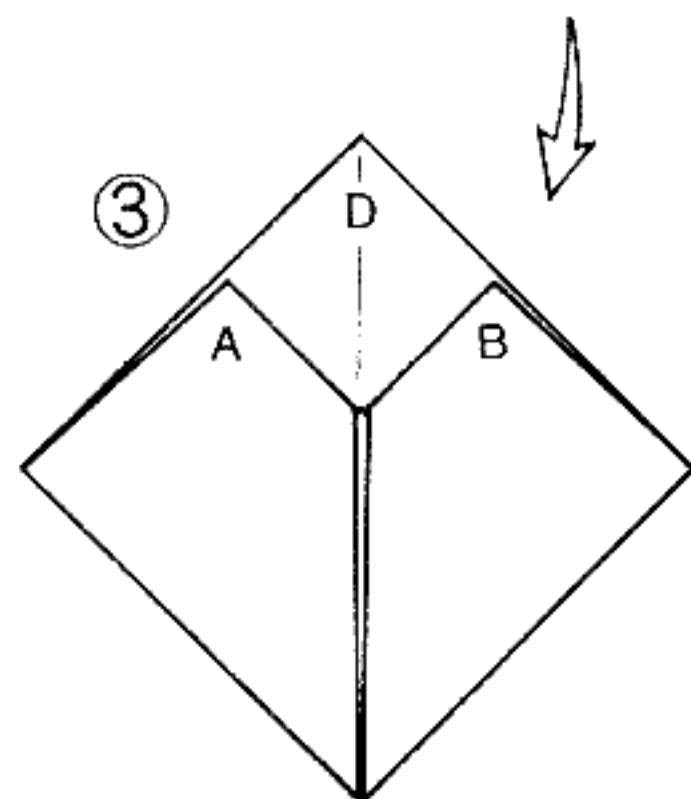
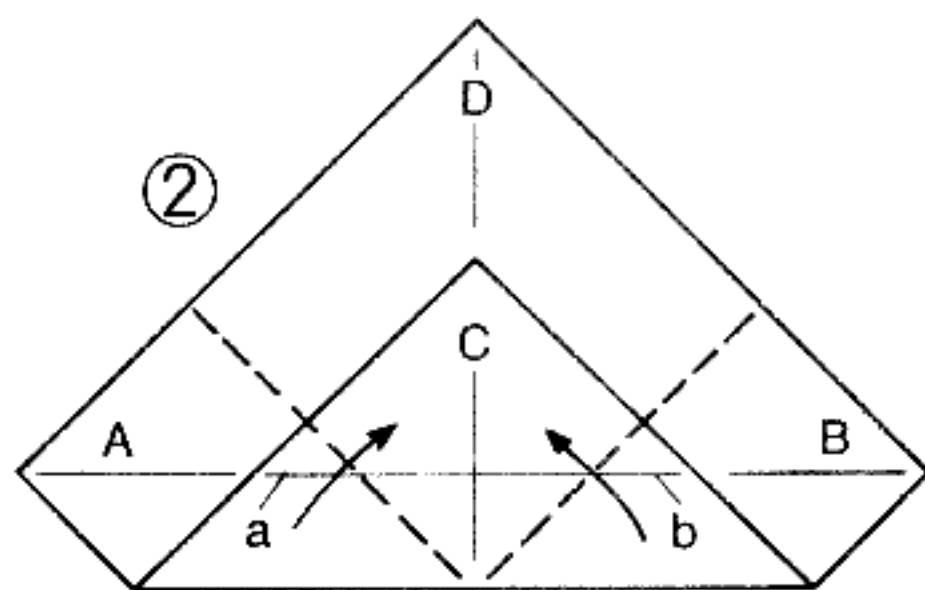
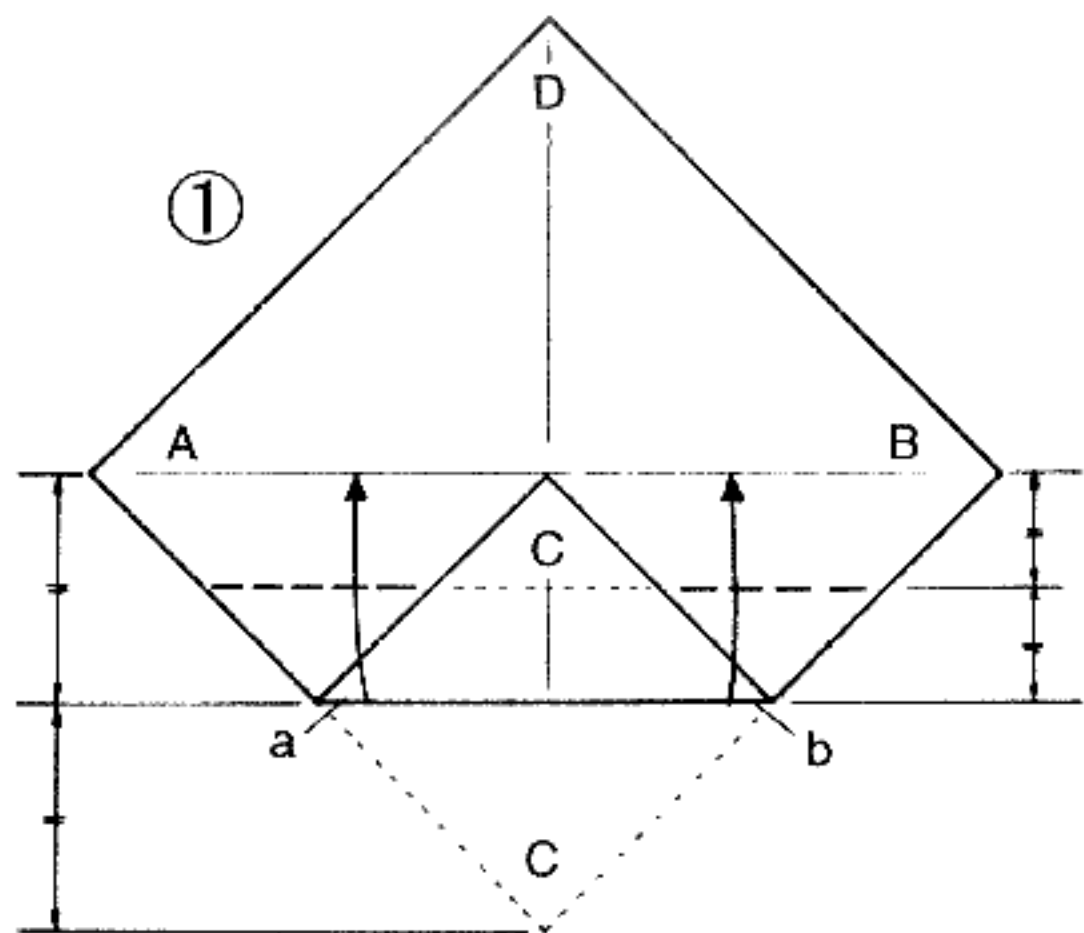


正方形の紙に対角線と縦横の折り目をつけ、その折り目を合わせて①のように折り、重ねた紙がずれないように注意して細く、二回折る。
②二つに折る。
③AとBを谷線の位置から折り上げる。

線の位置で折って羽の形に整える。
⑤出来上がり。
④の○印を持って高くかかげてかるく投げるか、無造作に放り投げても、羽の調整がよくできていれば、ちよう自体が向きを整えて気流に乗り、滞空時間が長くなる。

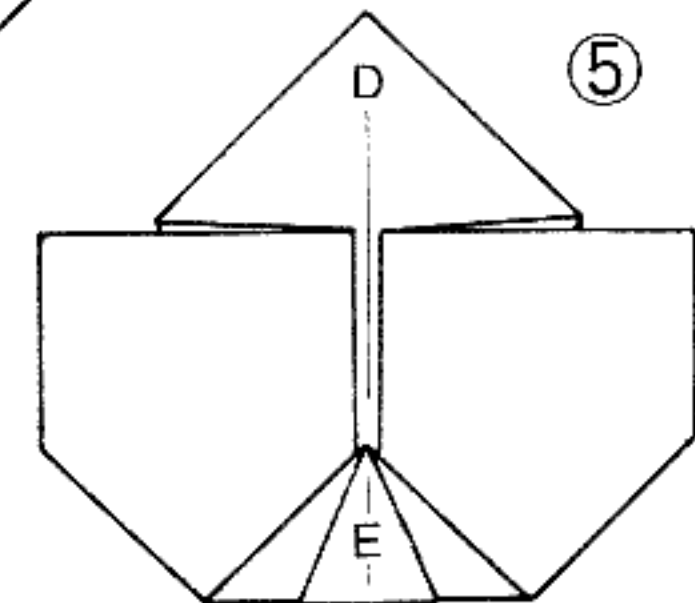
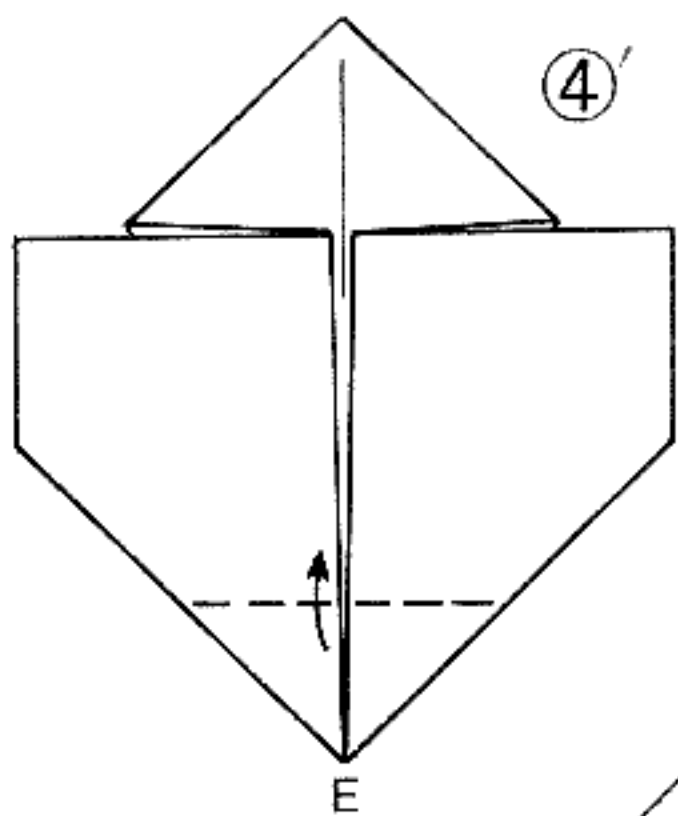
【飛ぶ鳥】

(グライダー)



- ① 正方形の紙の対角線AB、CDを折り、Cのカドを中心に合わせてabの折り目をつける。さらにabの折り目を対角線ABに合わせて折る。
- ② 矢印に折る。
- ③ 裏返す。
- ③' F、Gを中心に合わせて、裏側のA、Bを開き出す。
- ④ 一つに折る。
- ⑤ EをHとIの間へ折る。
- ⑥ JとKを山線の位置から間へ折り、Hのところの山線をつまみ折りにしながら、Eの谷線を折ってカドを矢印に折り込む。裏側も同様に折って⑦のようにする。
- ⑦ EをHとIの間へ折り下げ、谷線の位置から羽と尾を左右に折りひろげる。
- ⑧ Eの先を横に平らにして段をつけて頭を作り、⑦の○印を持って前から見て、左右の翼が均等になるように形を整える。
- ⑨ 出来上がり。
- ⑦の○印を持ち、かるく投げて飛ばす。翼の下側の細長い袋の開き加減と、尾の幅を折り変えることによって、滞空時間や飛び方に変化をつけることができる。

【飛ぶ鳶の葉】 （グライダー）



紅葉した鳶の葉の風に散る風情を、
折り紙で表現した。



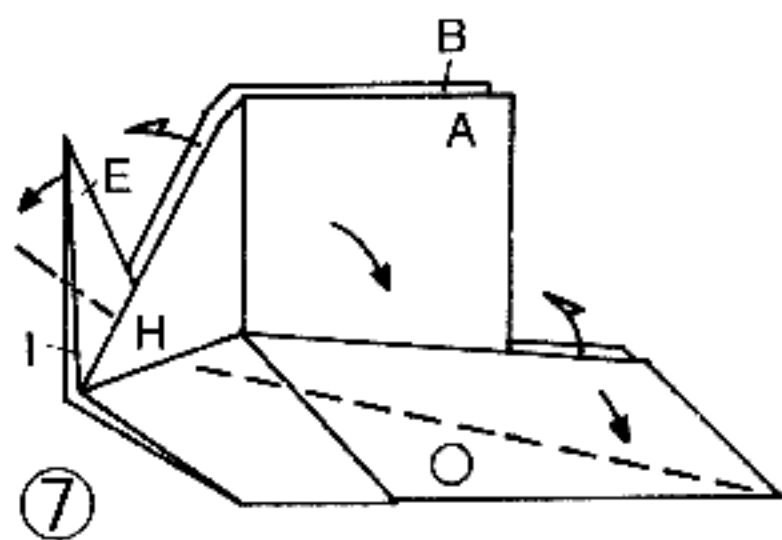
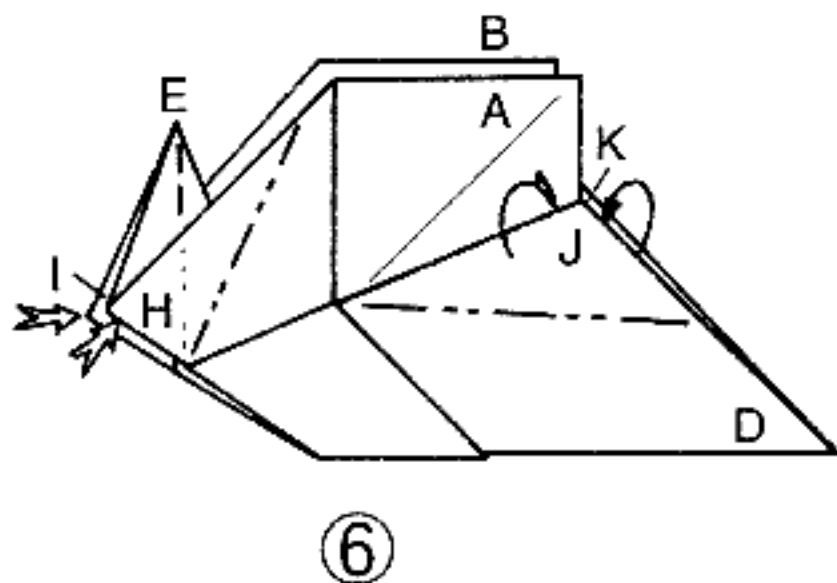
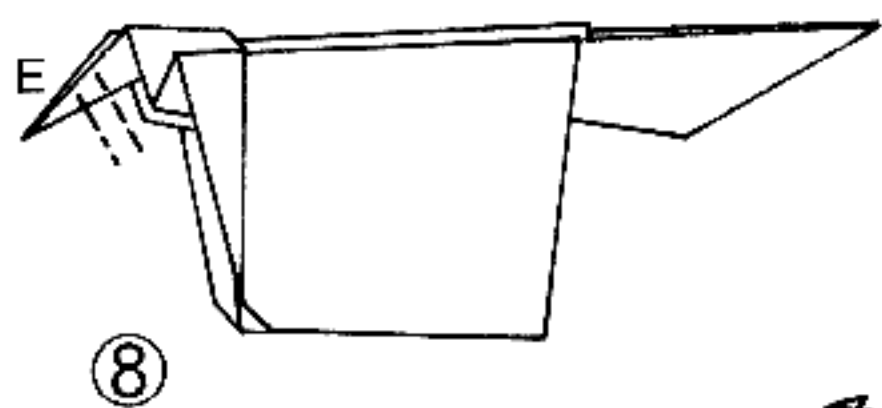
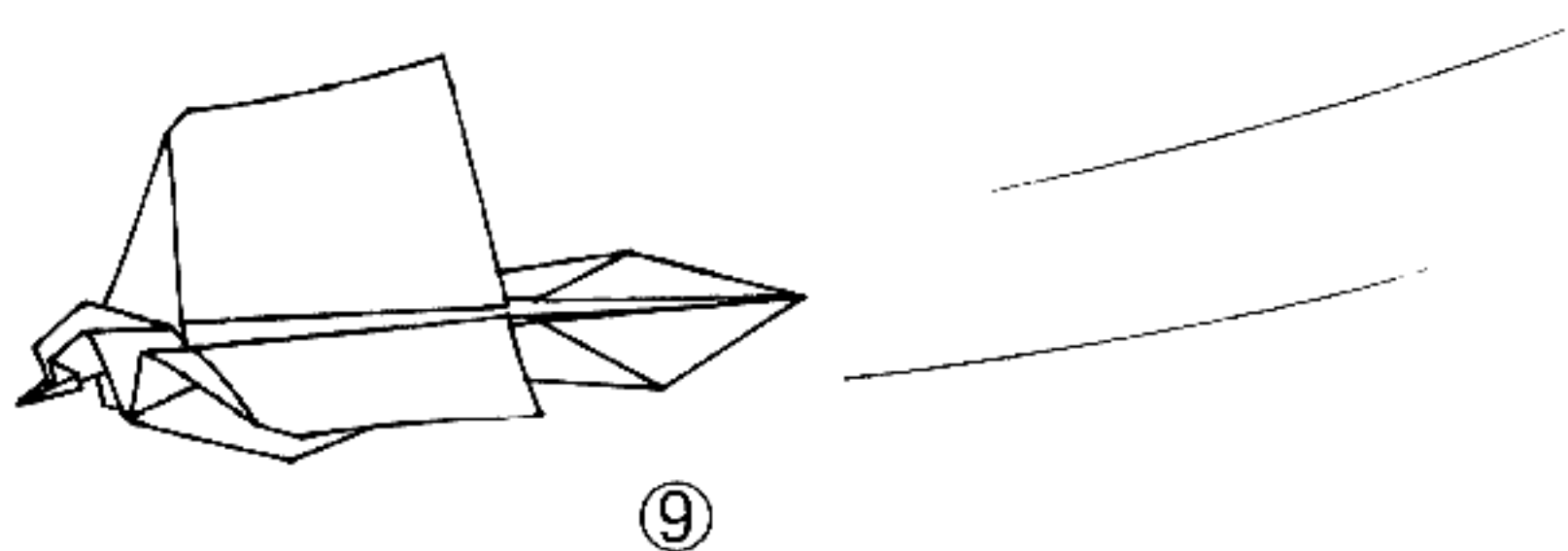
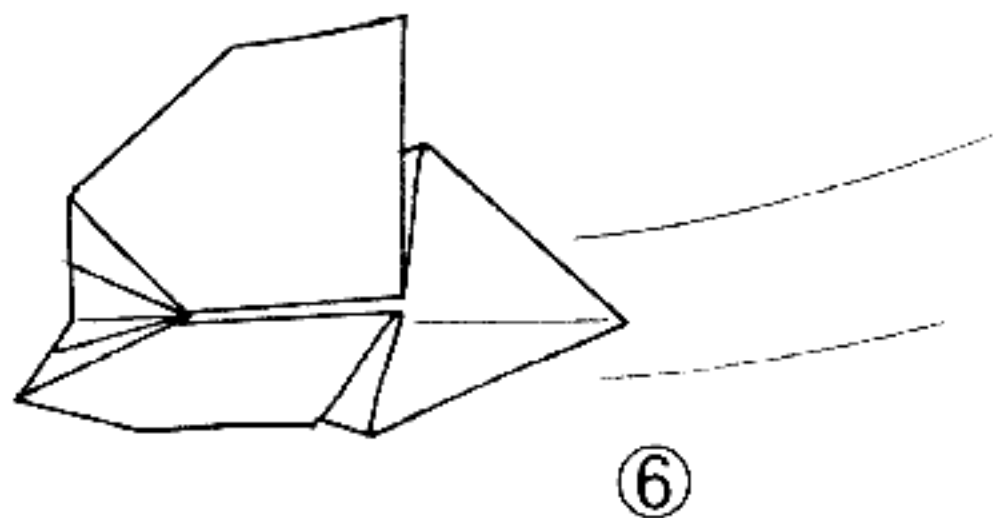
「飛ぶ鳶」の④まで同様に折る。

④ Eを折り上げる

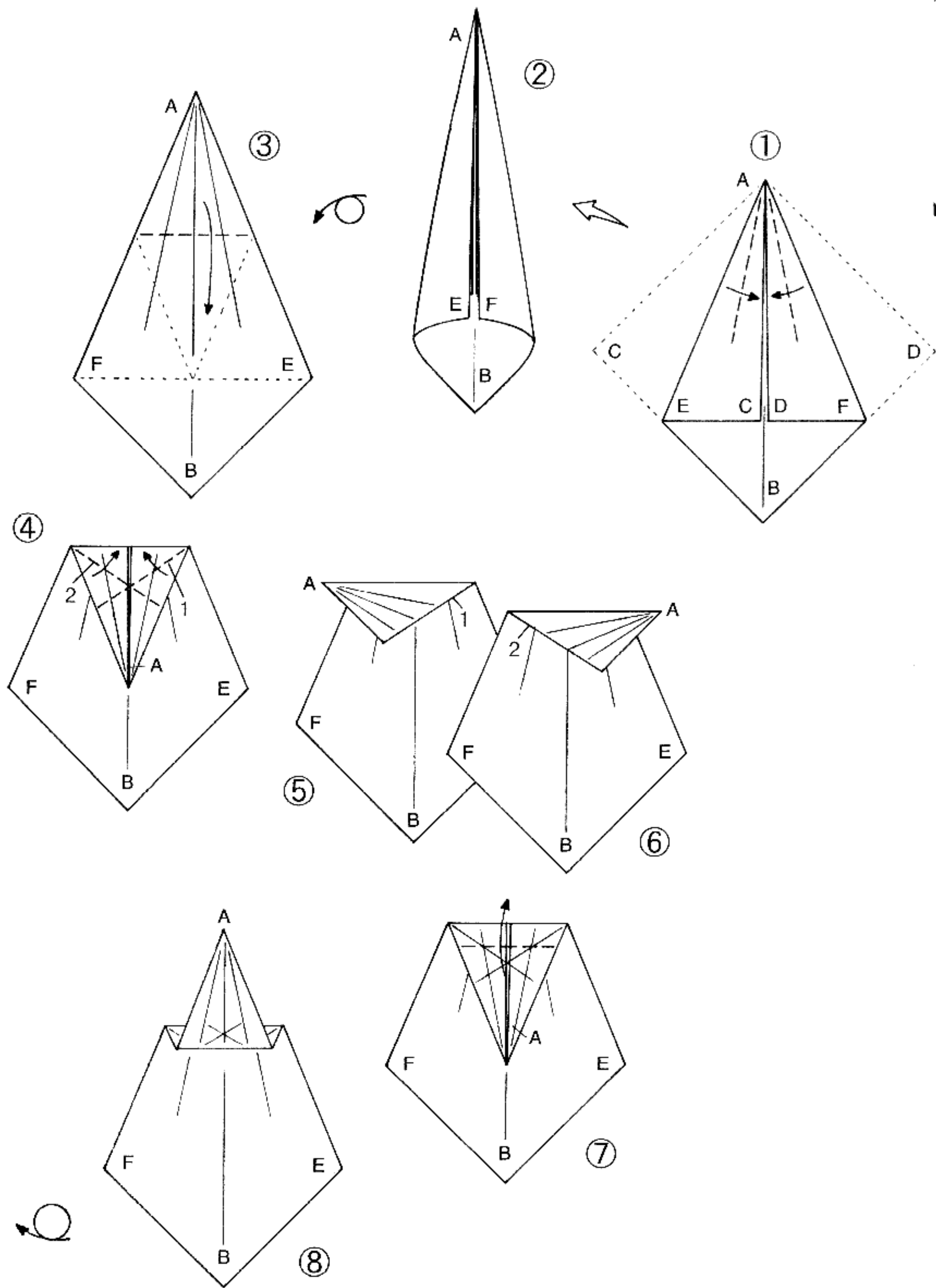
⑤ 折り上げたEが浮き上がらないように、かるく折り目をつけて形を整える。

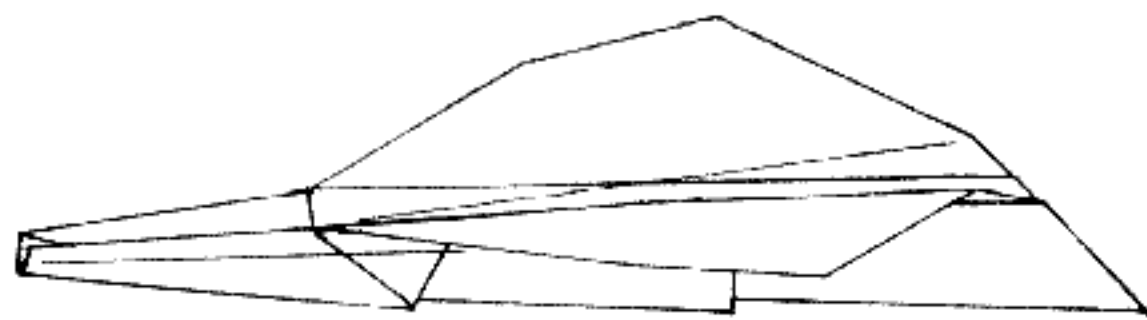
⑥ 出米上がり。飛ばし方はDを持って、かるくはずみをつける程度にして手を放す。

薄口の陶砂の効いた米赤または赤い和紙で折るといいそうよ。

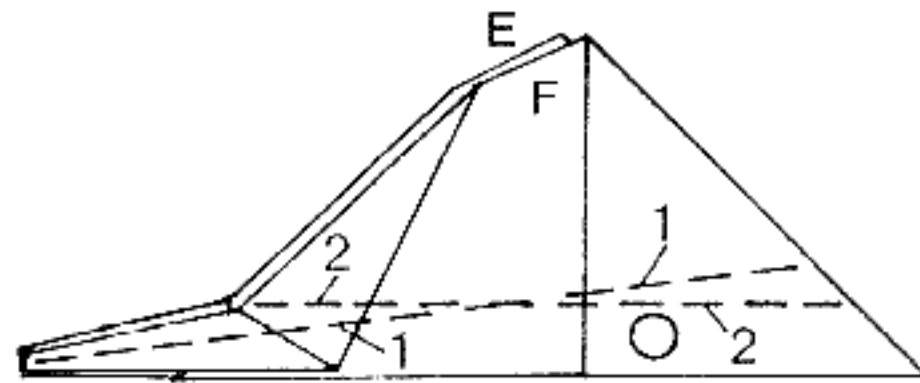
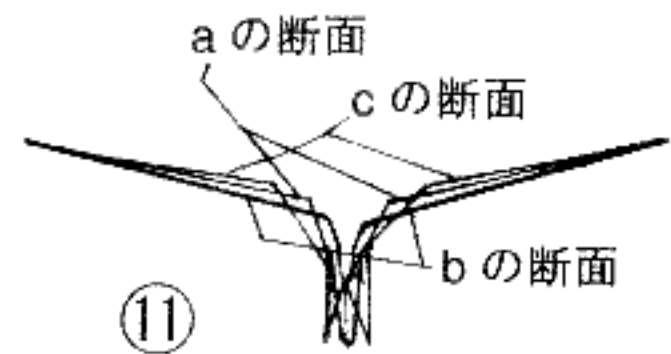


【グライダー】

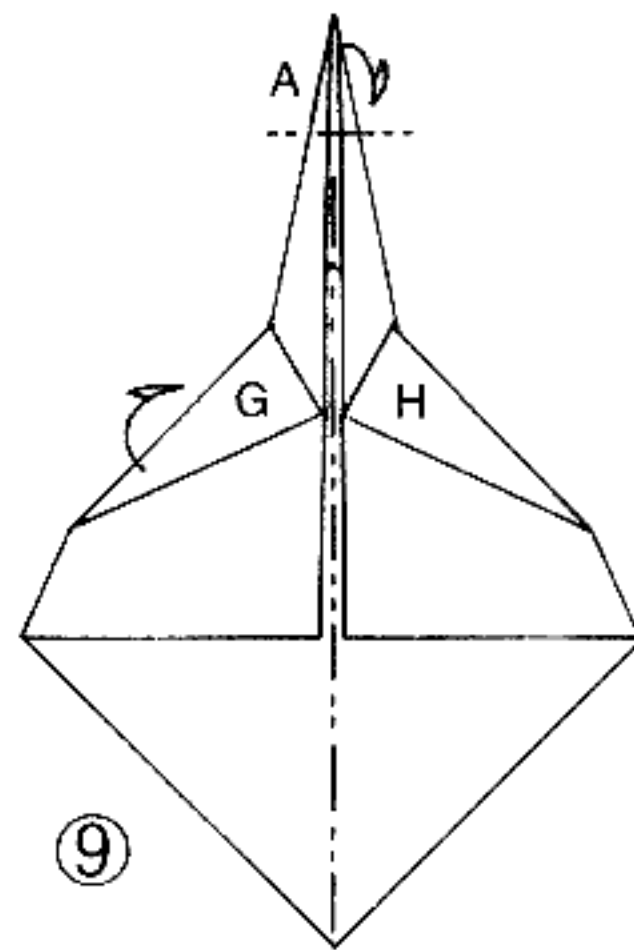




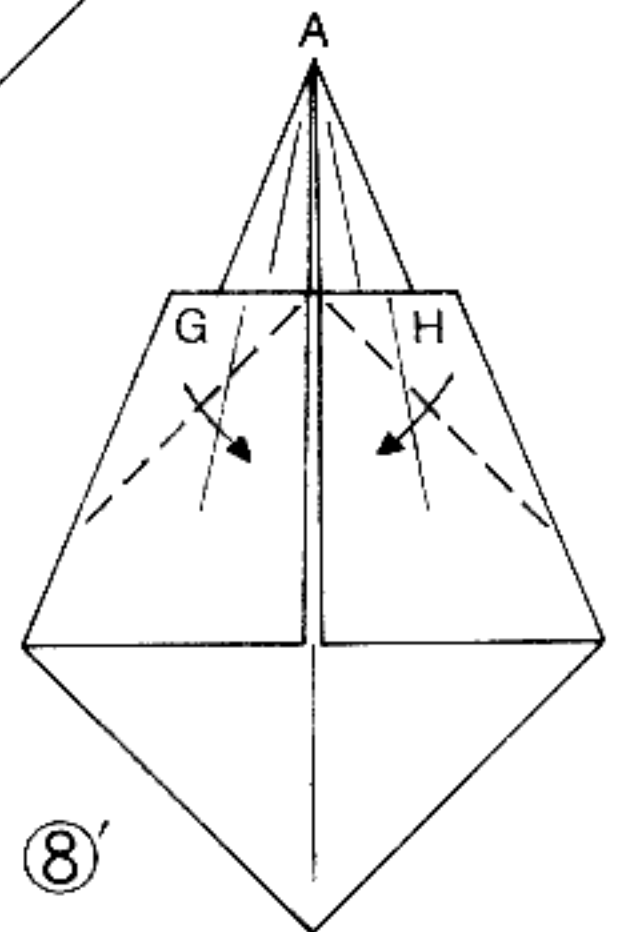
前から見た図



⑩



⑨

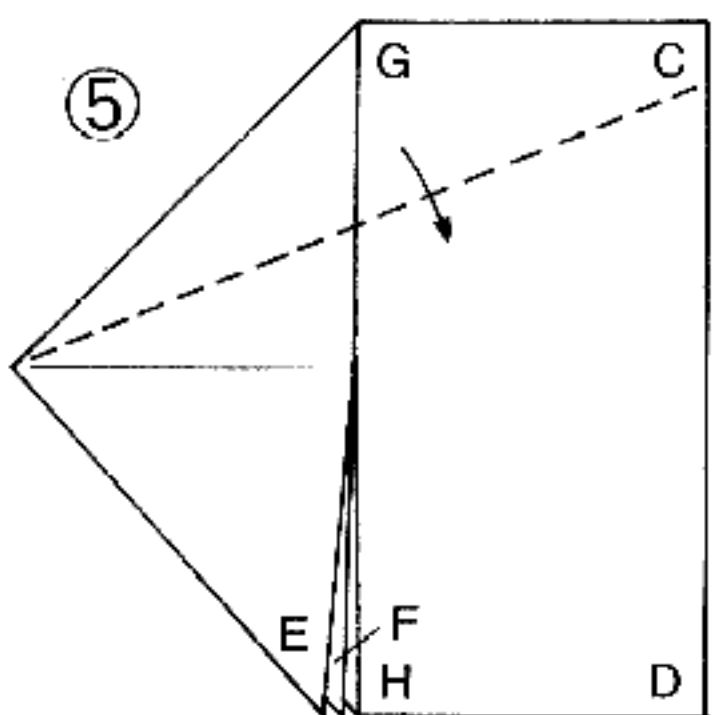
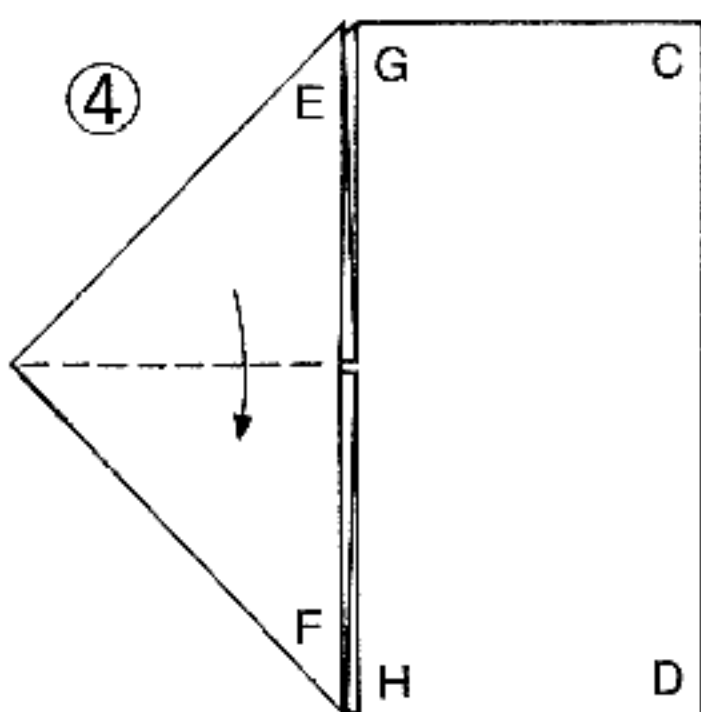
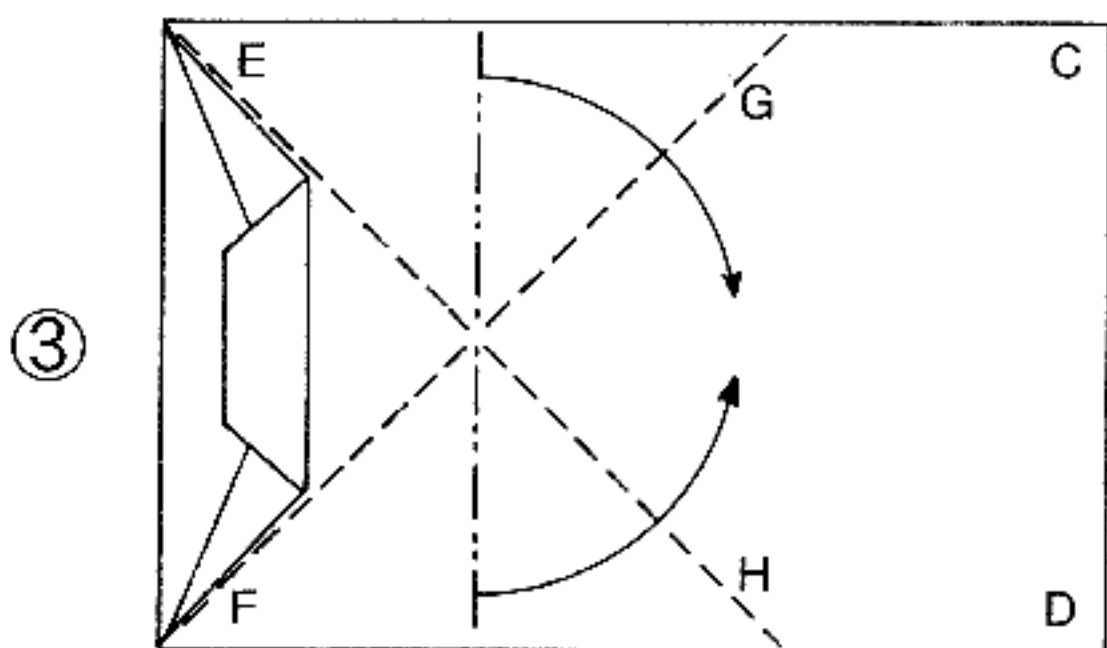
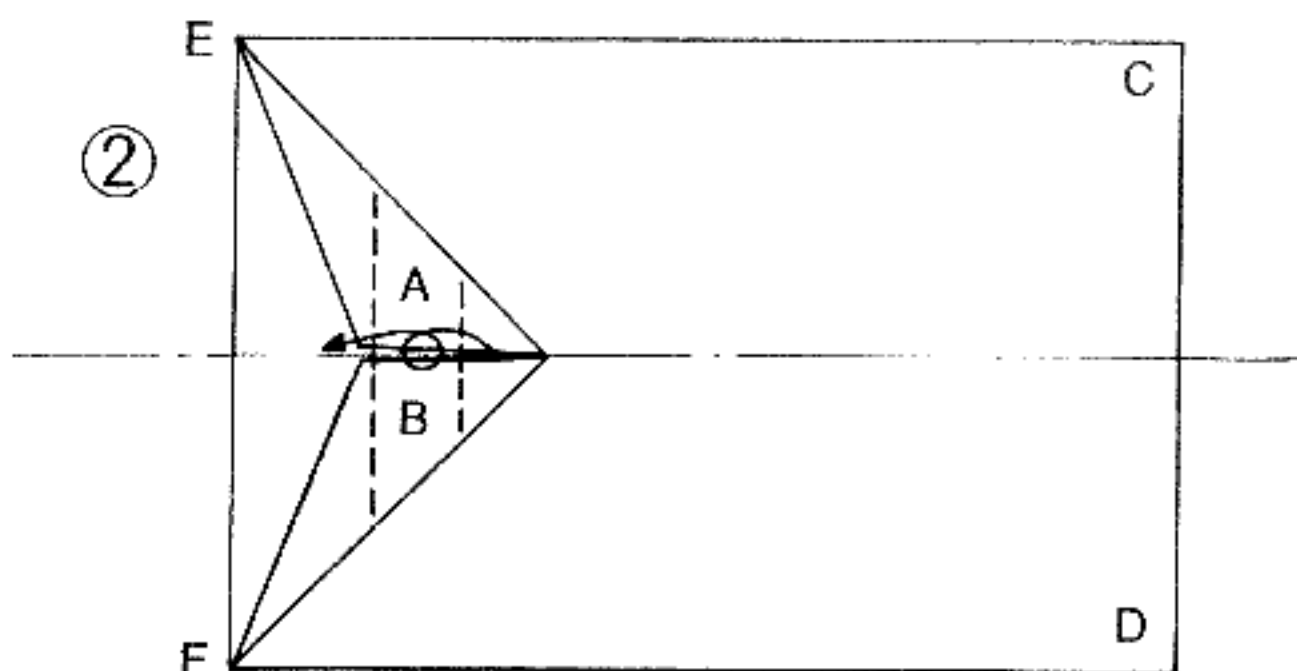
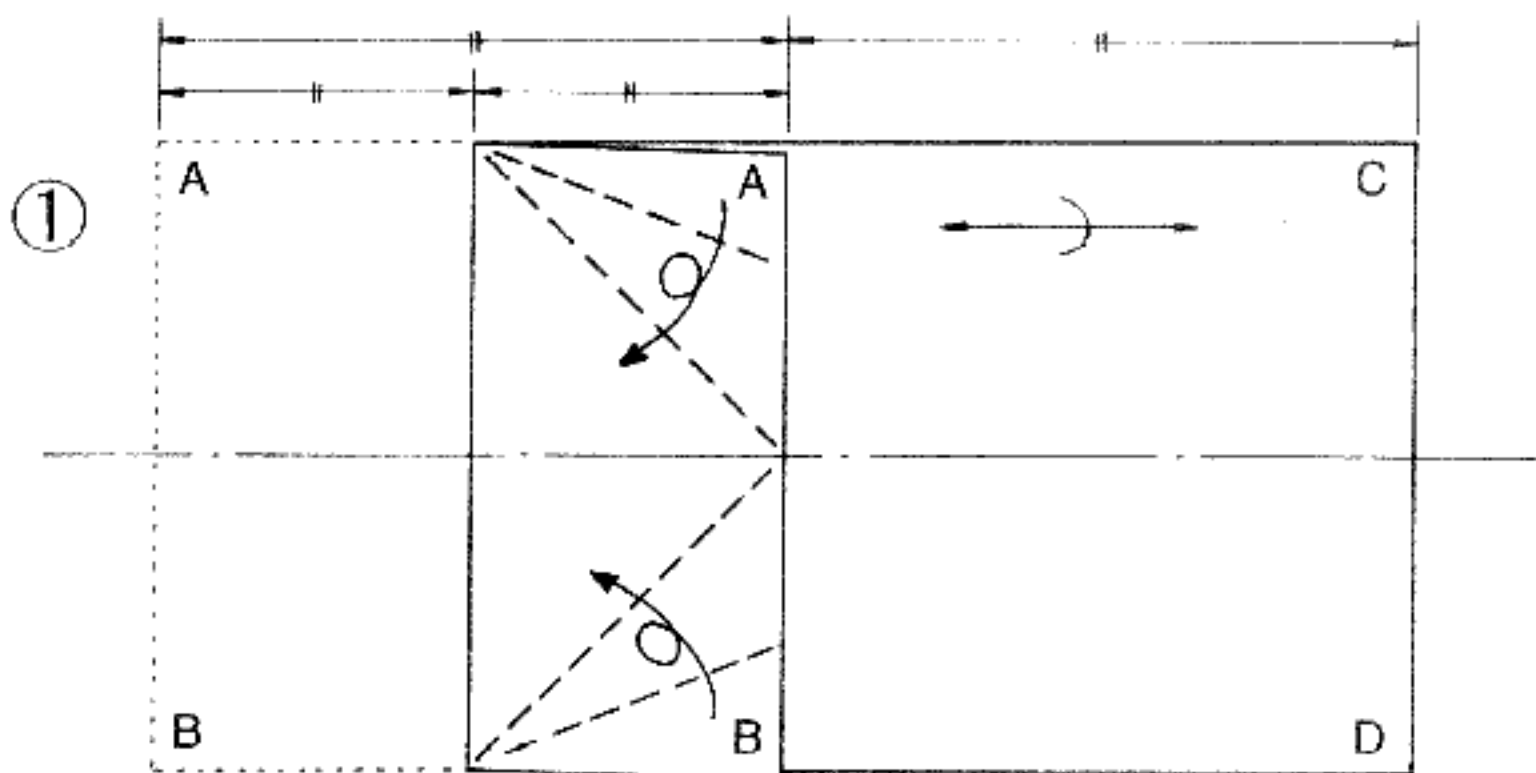


⑧'

① 正方形の紙の対角線A Bに折り目をつけてからCとDを折り、さらにEとFを折って先の方にだけ折り目をつける。
 ② E、Fをひろげて裏返す。
 ③ 透かして見て裏のC DのカドにAのカドを合わせて折る。
 ④ 1の谷線を⑤のように折って伸ばし、2の谷線を⑥のように折って伸ばす。

⑦では、②でつけた折り目と⑤⑥でつけた折り目の交点からAを折り上げる。
 ⑧ 裏返す。
 ⑧' G、Hを折りながら、Aを②でつけた折り目で折る。
 ⑨ Aを折ってから山線を折る。
 ⑩ E、Fを1の谷線的位置から外に折って折り目をつけて元に戻し、2の谷線的位置から左右に折る。
 ⑪ のように形を整えて上反角を作る。
 ⑫ 出来上がり。

⑬ ⑩の○印を持って先を少し上げて、かるく投げて飛ばす。



①幅と長さが一対二の割合の紙で折る。横に二つに折って中心に折り目をつけてから、右のところでAとBを折り、さらにA、Bのカードを二回ずつ折る。

②方下を中心線に合わせて二回折る。

③山線と谷線に折り目をつけて、

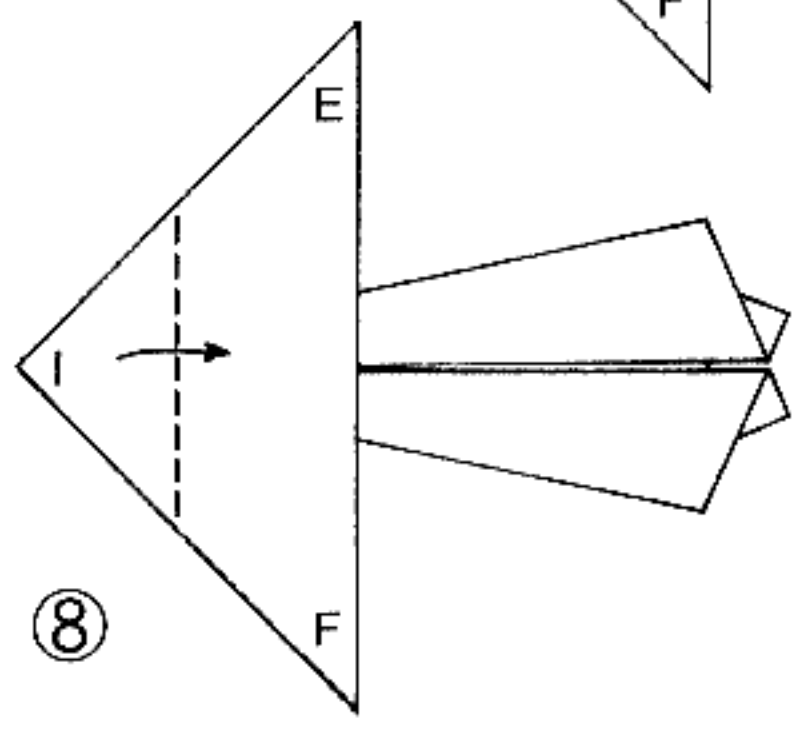
折りまとめたA BをEとFの中に入れて④のようにする。

④Eを折り下げる。

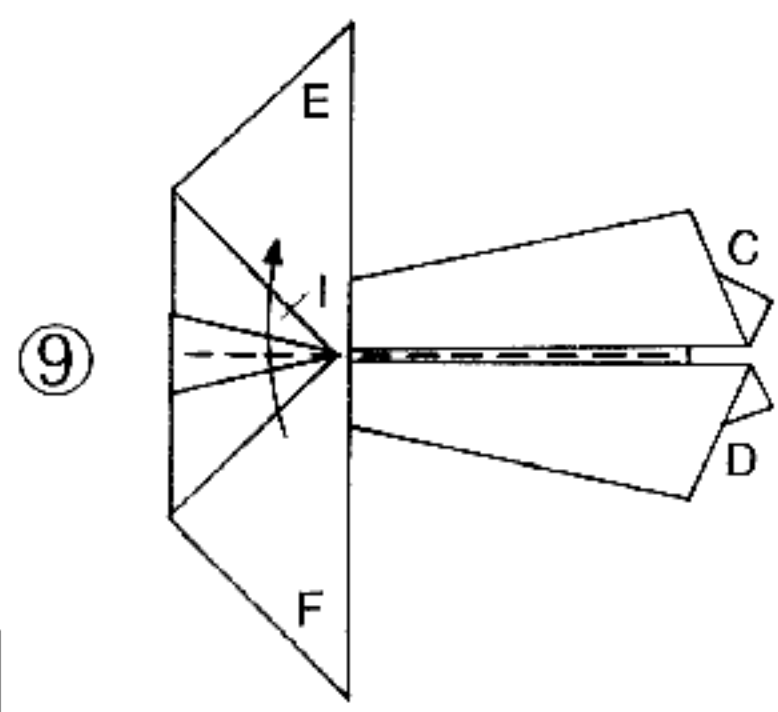
⑤⑥Gを細く折る。

⑦EとFをいったん上に折り返して、HもGと同様に折ってから⑧のようにする。

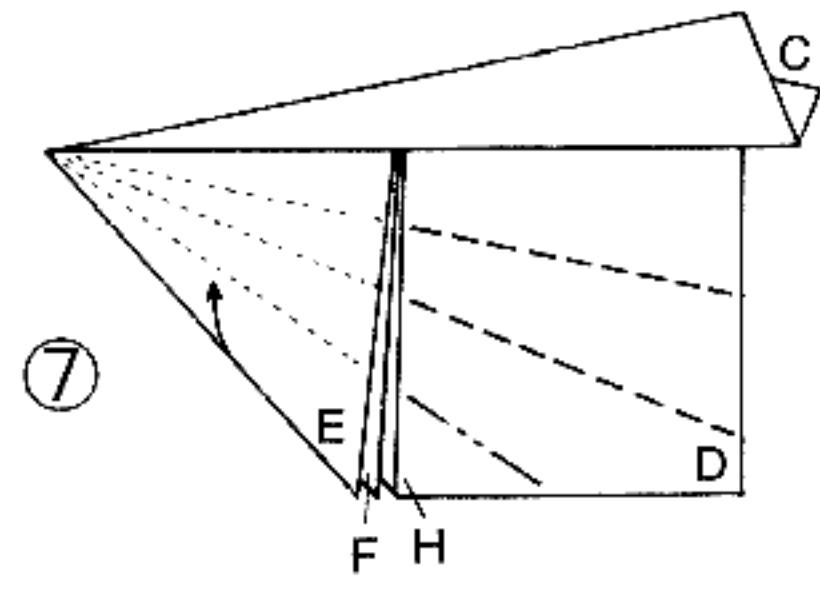
⑧⑨矢印に折る。



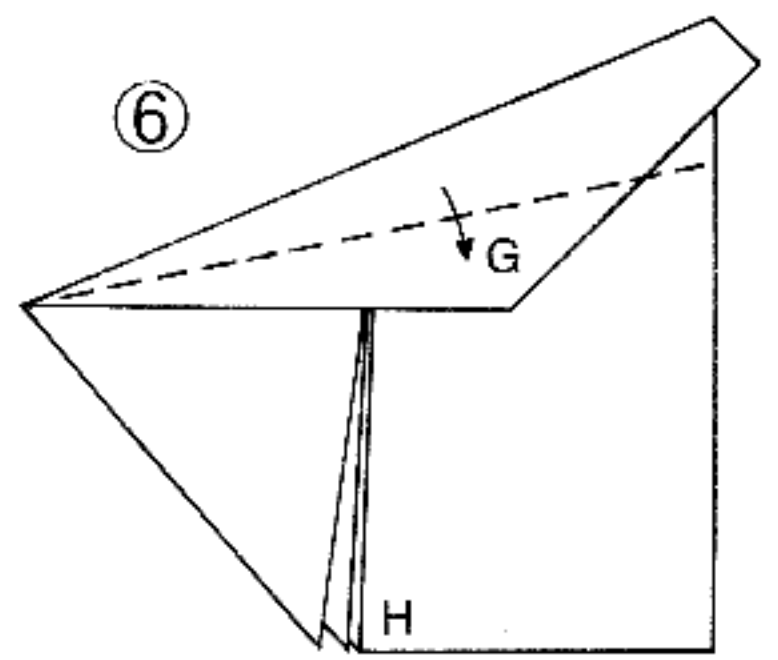
⑧



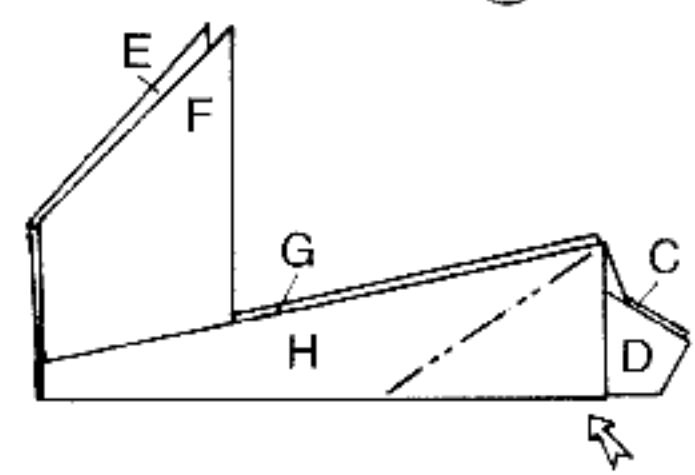
⑨



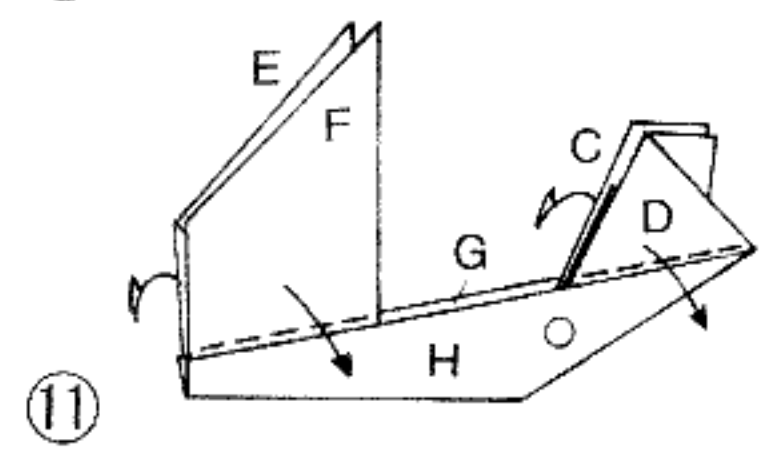
⑦



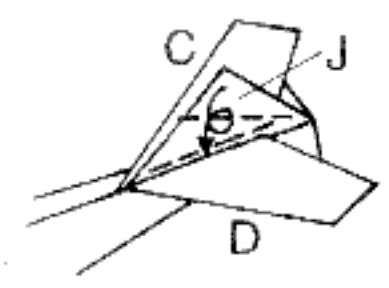
⑥



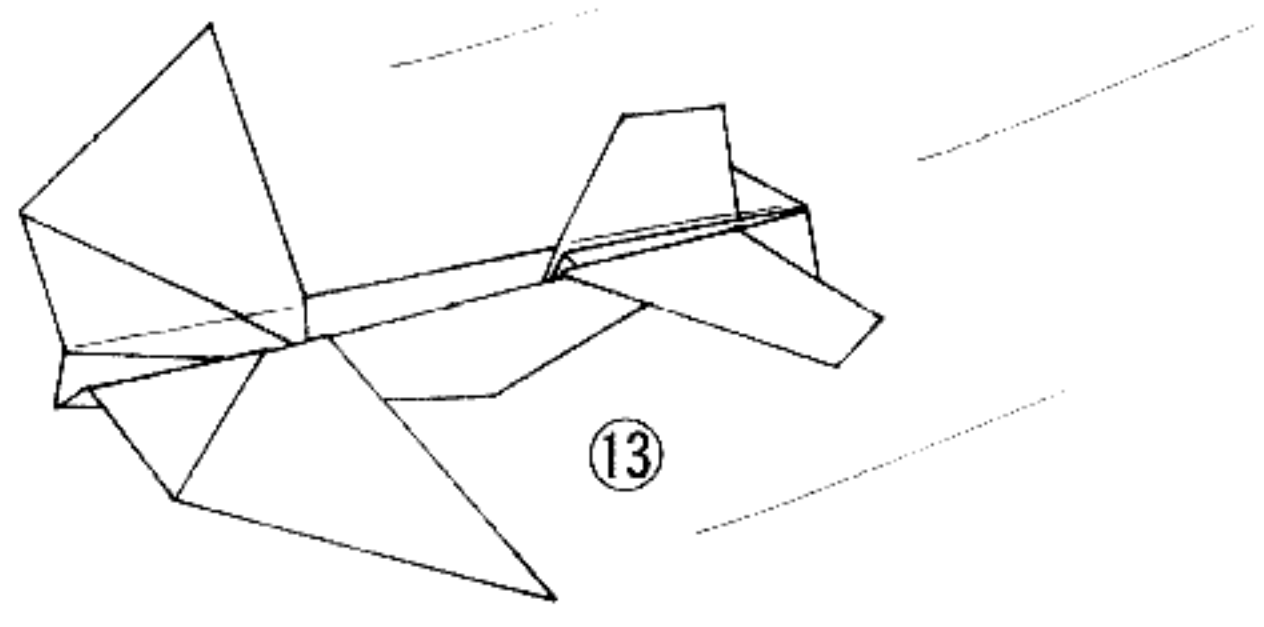
⑩



⑪



⑫

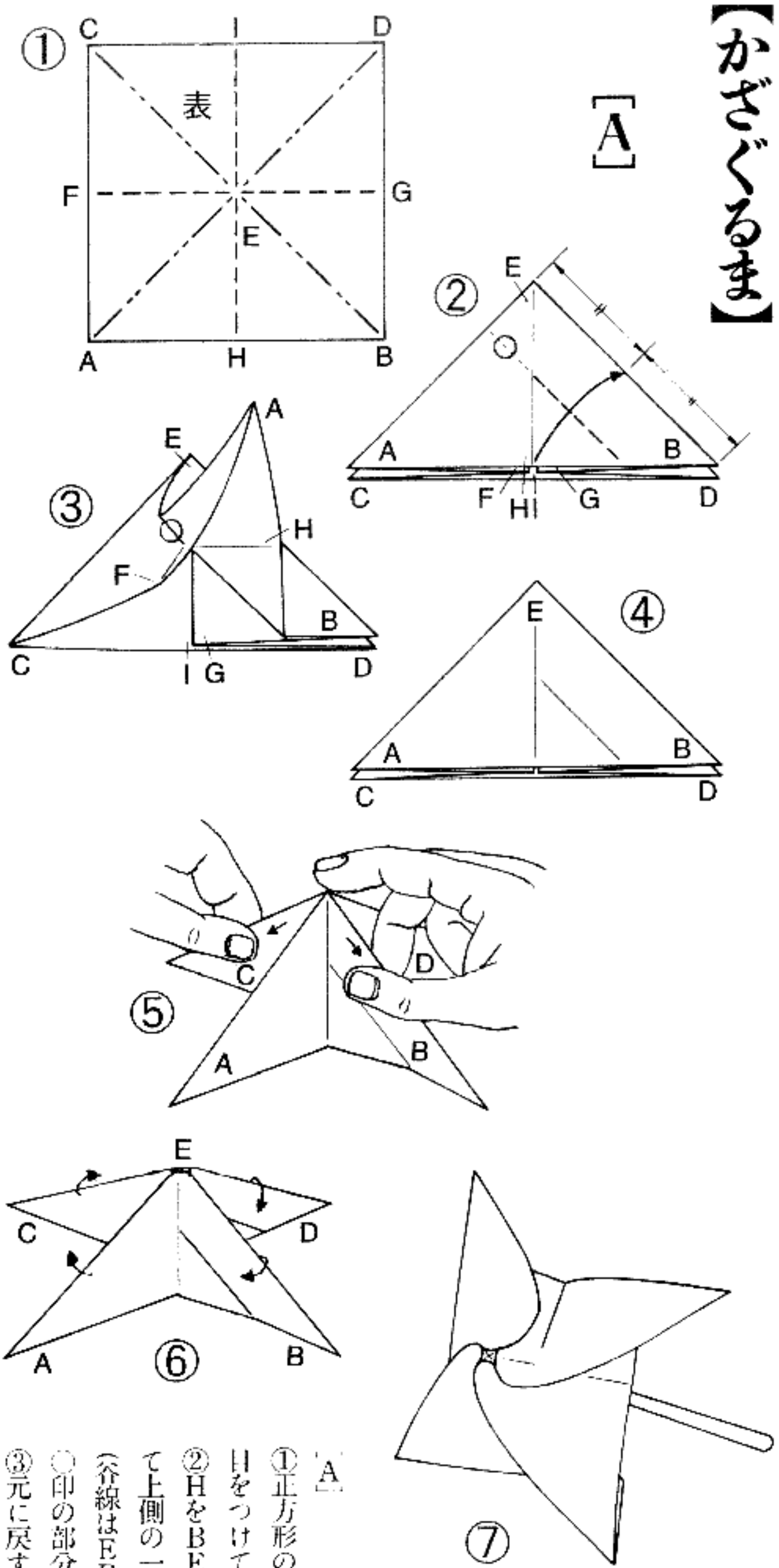


⑬

⑩山線の位置からCとDを、GとHの間へ折り込む。
 ⑪EとF、CとDをそれぞれ矢印に折る。
 ⑫CとDの間から出てきたJを二回折って尾翼の間へ折り込む。
 ⑬出来上がり。
 ⑪の○印を持って飛ばす。Jを折らずに袋状の部分を書付けすれば垂直尾翼になる。なお、胴体の部分を糊で固定してもよい。

【かざぐるま】

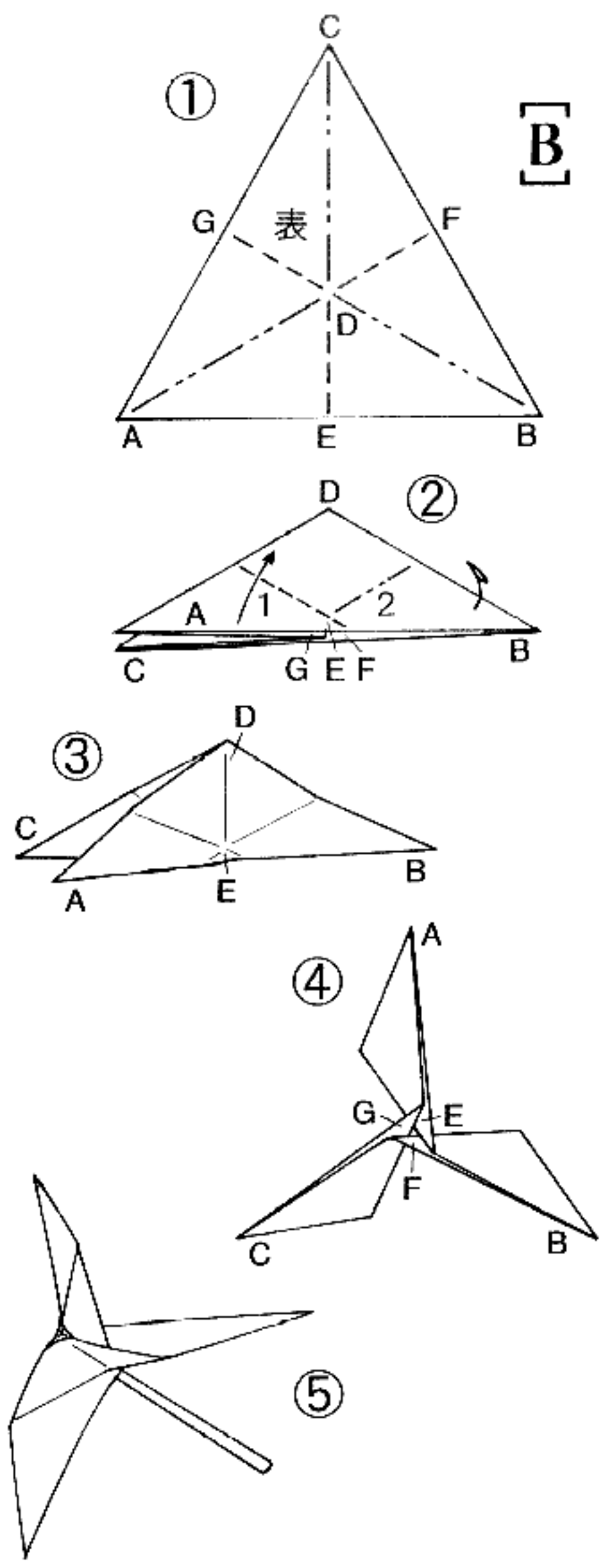
[A]



[A]

- ① 正方形の紙に山線と谷線の折り目をつけて②のようにする。
- ② HをBEの1/2のところへ合わせて上側の一枚だけ折り目をつける(谷線はEBの線に平行)。ただし印の部分には折り目をつけない。
- ③ 元に戻す。
- ④ A、C、Dも②の折り方で折り目をつける。
- ⑤ CとBを図のように持って矢印に引張るながら、人差し指でEのカドを平らにする。
- ⑥ 矢印にねじって紙を反らす。
- ⑦ 出来上がり。

[B]



[B]

- ① 正三角形の紙から、「A」と同じようにして作る。「A」のF、G、H、Iと「B」のE、F、Gは軸受けになる。