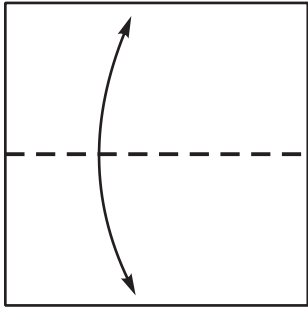


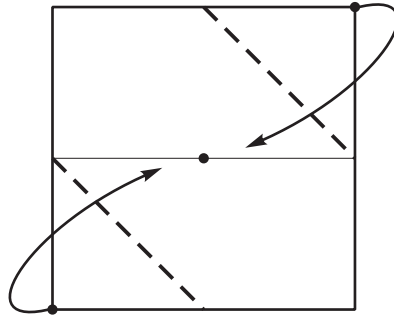
Bascetta Star

Modello di Paolo Bascetta
Diagrammi di Francesco Decio

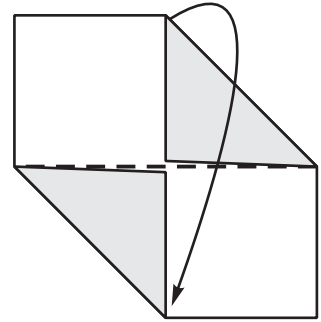
1



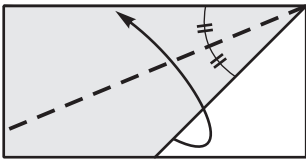
2



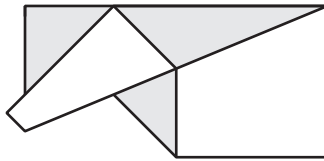
3



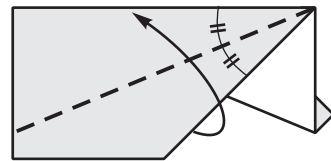
4



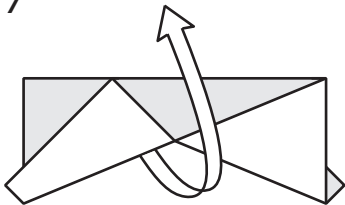
5



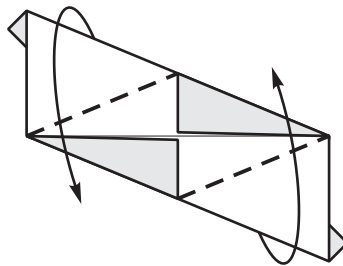
6



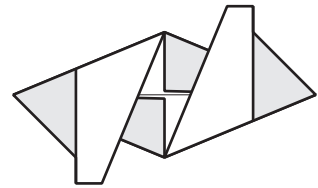
7



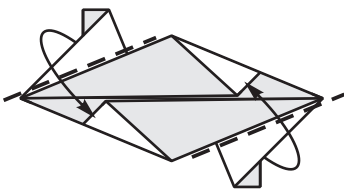
8



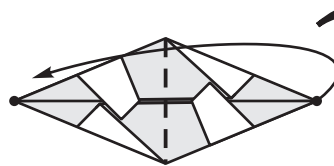
9



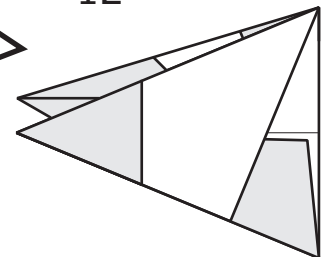
10

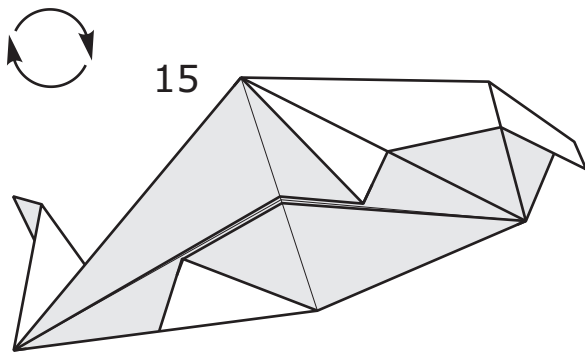
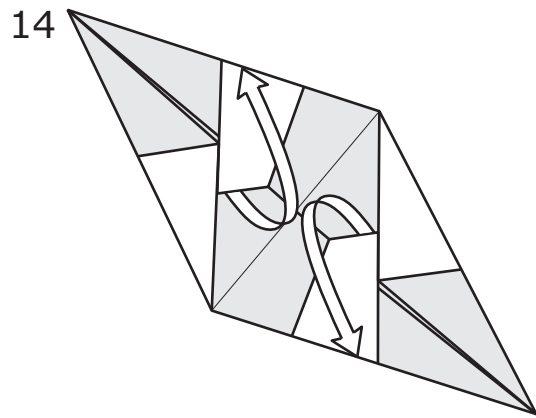
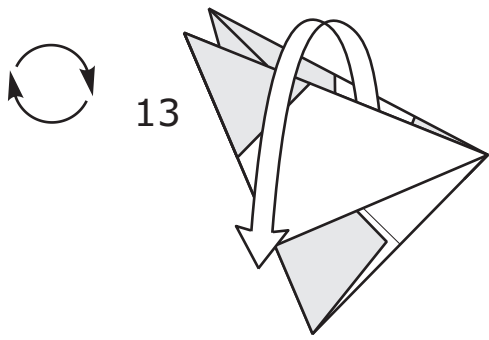


11

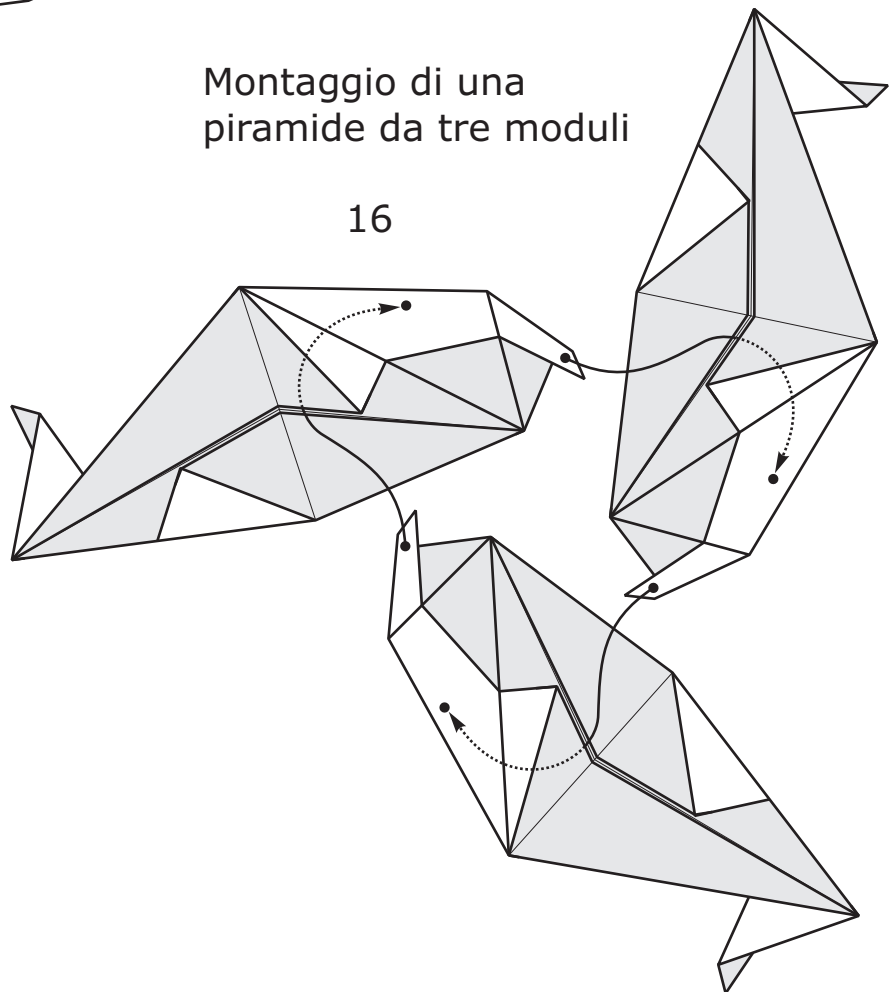


12



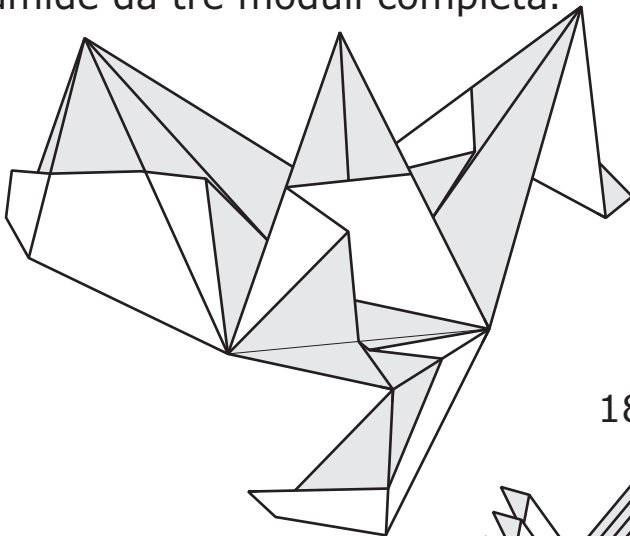


Montaggio di una
piramide da tre moduli

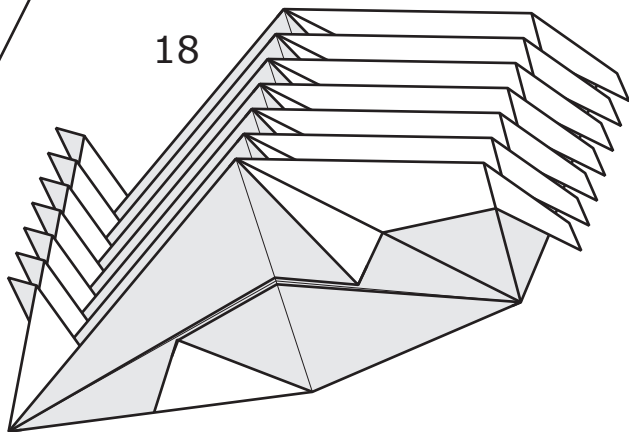


Una piramide da tre moduli completa.

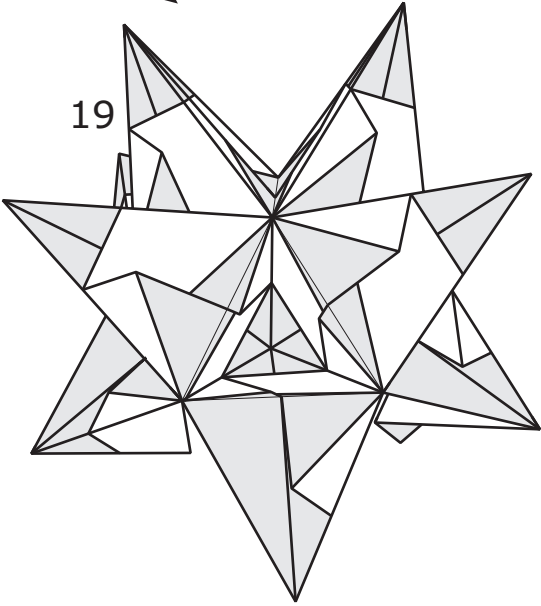
17



18

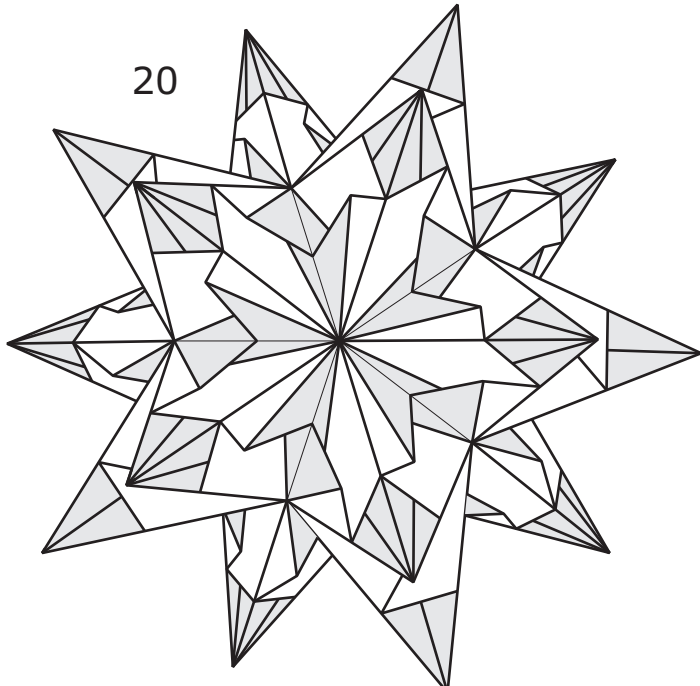


19



Cinque piramidi da tre moduli complete mediante l'aggiunta di altri SETTE moduli

20



Icosaedro completo