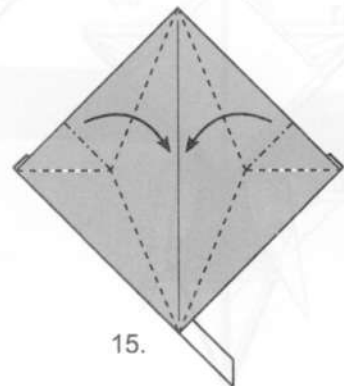
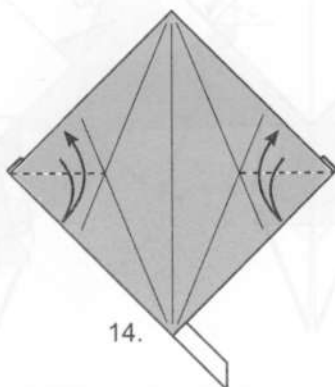
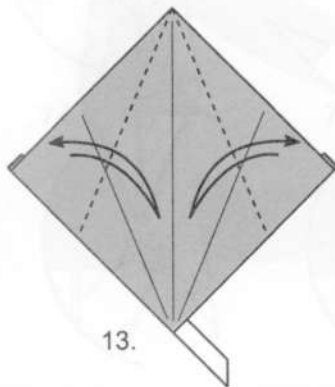
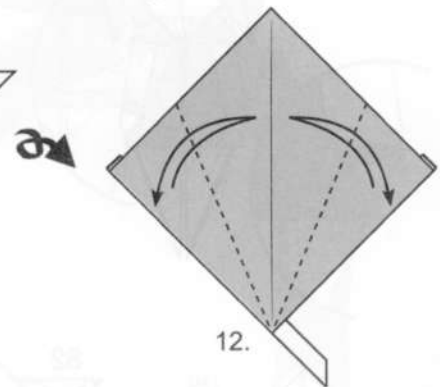
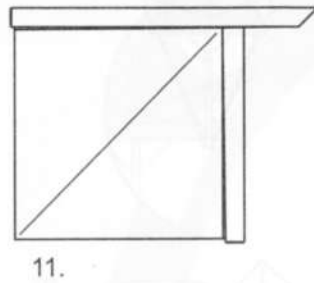
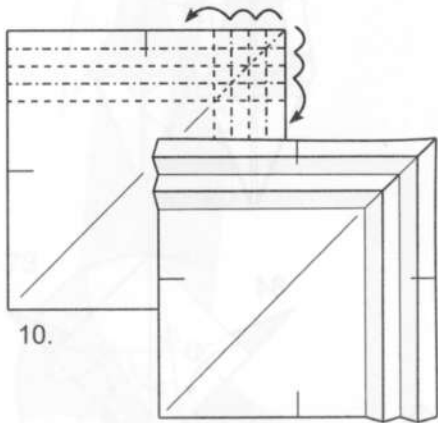
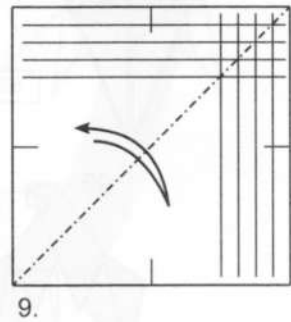
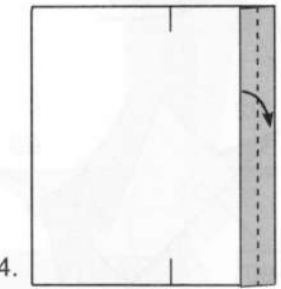
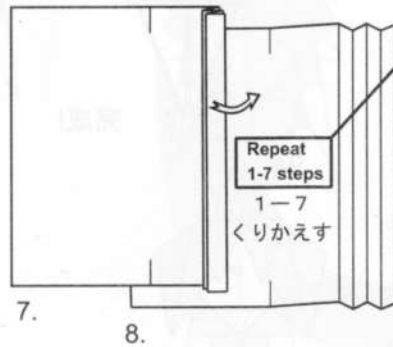
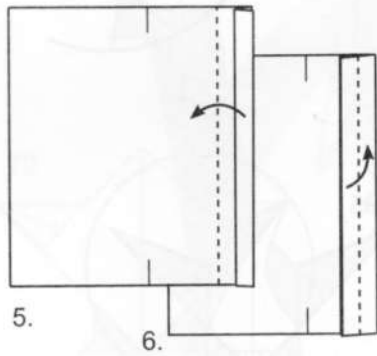
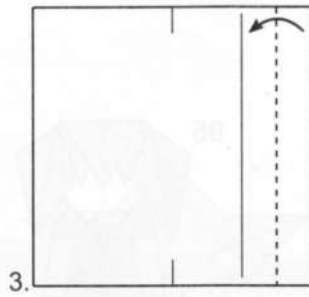
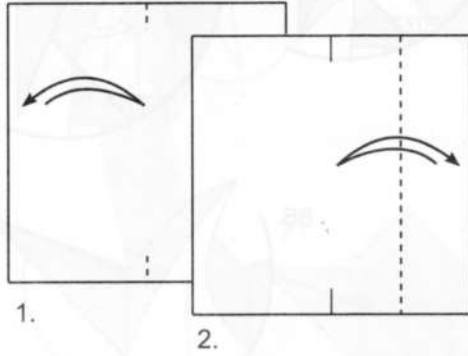
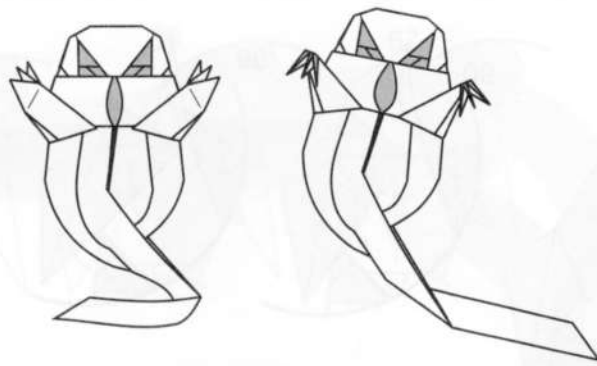
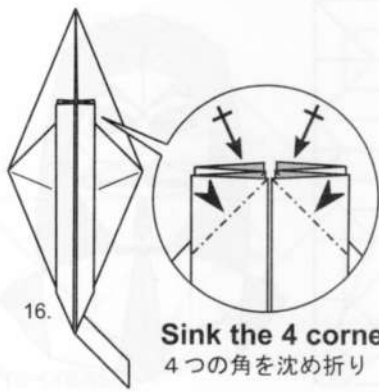


おばけ

Ghost

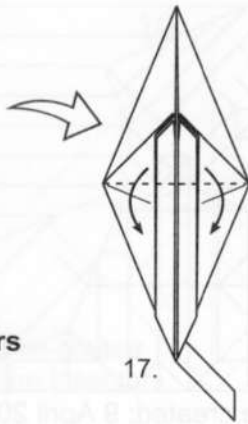
Oriol Esteve (2017)



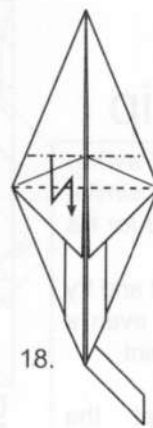


16.

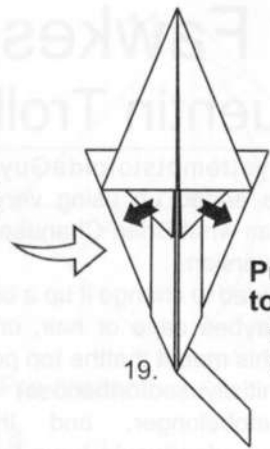
Sink the 4 corners
4つの角を沈め折り



17.

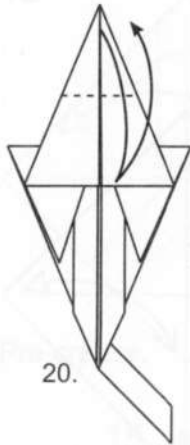


18.

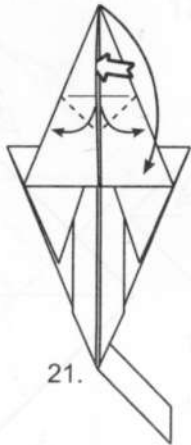


19.

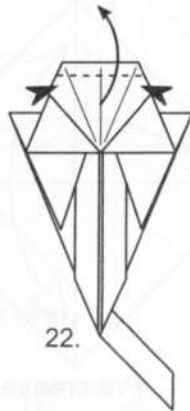
Pull / Bring to the edge
端まで
持っていく



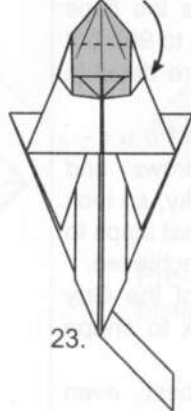
20.



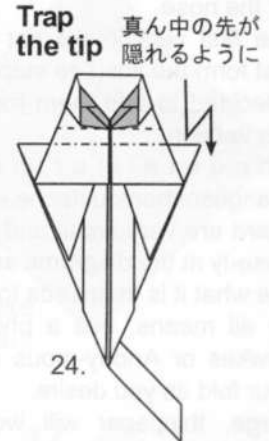
21.



22.



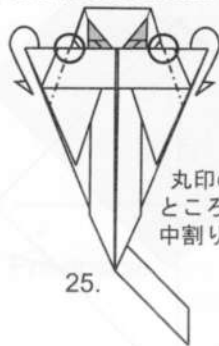
23.



24.

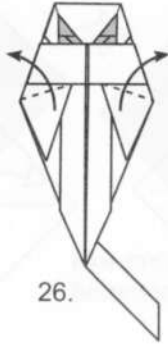
Trap the tip 真ん中の先が
隠れるように

Inside reverse fold in the circles

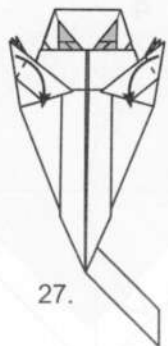


25.

丸印の
ところは
中割り折り



26.



27.



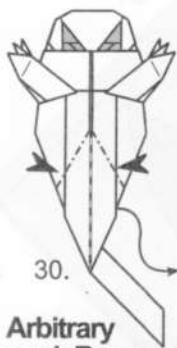
28.



29.

Hide 隠す

Hide
隠す



30.

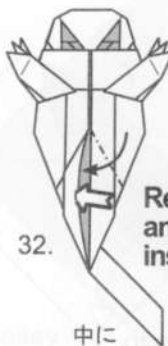
Arbitrary angle Reverse fold

適当なところで中割り折り



31.

Undo
戻す



32.

Repeat and trap inside

中に
差し込むように
30をくり返す



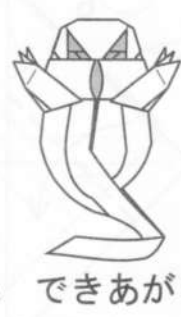
33.

Open mouth

口を
広げる

Curl the tail

しっぽの形をつくる



できあがり!

Done!